

MELSEC

Série FX3G/FX3U/FX3UC

Automates programmables

Manuel d'utilisation

**Modules d'entrée analogique,
Modules de sortie analogique,
Modules combinés d'entrée et
de sortie analogique,
Modules de saisie de
température**



À propos de ce manuel

Les textes, illustrations, diagrammes et exemples contenus dans ce manuel ont pour seul but d'expliquer la commande, la programmation et l'utilisation des automates programmables de la série MELSEC FX3G, FX3U et FX3UC.

Si, toutefois, vous aviez des questions concernant la programmation et le fonctionnement des appareils décrits dans ce manuel, n'hésitez pas à contacter votre bureau de vente responsable ou votre distributeur (voir le verso du manuel).

Des informations récentes ainsi que les réponses aux questions les plus souvent posées sont disponibles sur Internet (www.mitsubishi-automation.fr).

MITSUBISHI ELECTRIC EUROPE B.V. se réserve le droit d'effectuer à tout moment des modifications techniques de ce manuel sans préavis.

Manuel d'utilisation
Modules analogiques pour la série MELSEC FX3G, FX3U et FX3UC
N° article : 212628

Version			Modifications / Compléments / Corrections
A	04/2009	pdp-dk	Première édition
B	01/2012	akl	Prise en considération des séries MELSEC FX3G et FX3UC Nouveaux modules : FX3G-2AD-BD, FX3G-1DA-BD, FX3U-3A-ADP, FX3UC-4AD, FX3U-4AD-PTW-ADP, et FX3U-4AD-PNK-ADP

Informations de sécurité

Groupe cible

Ce manuel s'adresse uniquement à des électriciens qualifiés et ayant reçus une formation reconnue par l'état et qui se sont familiarisés avec les standards de sécurité de la technique d'automatisation. La planification, l'installation, la configuration, la maintenance, l'entretien et les tests doivent être réalisés uniquement par des électriciens formés qui se sont familiarisés avec les standards de sécurité de la technique d'automatisation. Toute modification apportée au matériel et au logiciel de nos produits et non expressément décrite dans ce manuel d'installation doit être réalisée uniquement par notre personnel spécialiste.

Usage conforme du produit

Les modules de la série MELSEC FX3G, FX3U et FX3UC sont conçus uniquement pour les applications spécifiques décrites dans ce manuel. Veuillez prendre soin de respecter tous les paramètres d'installation et de fonctionnement spécifiés dans le manuel. Les produits ont tous été conçus, fabriqués, contrôlés et documentés en se conformant strictement aux normes de sécurité en vigueur. Le produit ne présente normalement ni danger pour des personnes ni endommagement si les directives de manipulation et les prescriptions de sécurité décrites pour la planification, le montage et le fonctionnement correct sont respectées. Toute modification non autorisée du matériel ou du logiciel ou le non-respect des avertissements de sécurité indiqués dans ce manuel ou placés sur le produit peut induire des dommages importants aux personnes ou au matériel ou à d'autres biens. Seuls les accessoires et appareils périphériques recommandés par MITSUBISHI ELECTRIC en association avec les automates programmables de la gamme MELSEC FX doivent être utilisés. Tout autre usage sera considéré comme non conforme.

Prescriptions de sécurité importantes

Toutes les prescriptions de sécurité et de prévention des accidents importantes pour votre application spécifique doivent être respectées lors de la planification, l'installation, la configuration, la maintenance, l'entretien et les tests de ces produits. Les directives suivantes (sans prétention à l'exhaustivité) doivent être spécialement respectées :

- Prescriptions VDE
 - VDE 0100
Directives pour la mise en place d'installations de courant fort avec une tension nominale jusqu'à 1000 V
 - VDE 0105
Exploitations d'installations à courant fort
 - VDE 0113
Installations électriques avec matériel d'exploitation électronique
 - VDE 0160
Équipement des installations à courant fort et du matériel d'exploitation électronique
 - VDE 0550/0551
Directives pour les transformateurs
 - VDE 0700
Sécurité des appareillages électriques pour usage domestique et similaire
 - VDE 0860
Directives de sécurité pour les appareils électriques fonctionnant sur secteur et leurs accessoires pour usage domestique et similaire

-
- Prescriptions de prévention d'incendie
 - Prescription de prévention d'accident
 - VBG N° 4 : Installations électriques et matériel d'exploitation

Indications de danger

Les différentes indications signifient :



DANGER :

Signifie qu'une non-observation des mesures de précaution correspondantes implique un danger pour la vie et la santé de l'utilisateur.



ATTENTION :

Avertit l'utilisateur qu'une non-observation des mesures de précaution correspondantes peut endommager l'appareil ou d'autres biens matériels.

Indications générales de danger et mesures de sécurité

Les indications de danger présentées ci-dessous font office de directives générales à respecter pour les servocommandes en association avec d'autres appareils. Ces indications doivent impérativement être observées lors de la planification, l'installation et la mise en service de l'installation électrique.

Prescriptions de sécurité spéciales pour l'utilisateur



DANGER :

- **Les consignes de sécurité et de prévention des accidents applicables dans le cas d'utilisation spécifique doivent être respectées. Le montage, le câblage et l'ouverture des groupes fonctionnels, composants et appareils doivent être effectués lorsque les appareils sont hors tension.**
- **Les groupes fonctionnels, composants et appareils doivent être installés dans un boîtier pourvu d'un cache et d'un dispositif de protection afin d'éviter tout contact accidentel.**
- **Pour les appareils avec un raccordement au secteur fixe, un interrupteur d'alimentation sur tous les pôles ainsi qu'un fusible dans l'alimentation du bâtiment doivent être installés.**
- **Vérifiez régulièrement que les câbles et conducteurs de tension avec lesquels l'appareil est relié, ne présentent pas des défauts d'isolation ou des points de rupture. Si un défaut de câblage est constaté, vous devez immédiatement couper la tension des appareils et du câblage et remplacer le câblage défectueux.**
- **Vérifiez, avant la mise en service, si la plage de tension de secteur admissible concorde avec la tension de secteur locale.**
- **Prenez les précautions nécessaires afin de pouvoir remettre en service correctement un programme interrompu à la suite d'une coupure ou d'une chute de tension. Veillez également à exclure tout régime dangereux, même de courte durée.**
- **Les interrupteurs de protection contre les courants de courts-circuits selon DIN VDE 0641 partie 1-3 ne sont pas suffisants en tant que protection unique lors de contacts indirects en association avec les automates programmables. D'autres mesures de protection ou des mesures supplémentaires doivent être prises.**
- **Les dispositifs d'arrêt d'urgence conformes à la norme EN60204/IEC 204 VDE 0113 doivent rester efficaces dans tous les modes opérationnels de l'automate. Un déverrouillage du dispositif d'arrêt d'urgence ne doit pas provoquer un redémarrage incontrôlé ou indéfini.**
- **Afin qu'une rupture de câble ou de conducteur au niveau des signaux ne puisse pas provoquer des états indéfinis dans l'automate, des mesures de protection correspondantes doivent être réalisées du point de vue matériel et logiciel.**
- **Les caractéristiques assignées des grandeurs électriques et physiques doivent être strictement respectées lors de l'utilisation des modules.**

Prescriptions pour éviter des endommagements dus à des charges électrostatiques

Des charges électrostatiques transmises du corps humain aux composants de l'API peuvent endommager les modules et les groupes fonctionnels de l'API. Respectez les prescriptions suivantes lors du maniement de l'API :



ATTENTION :

- ***Touchez une pièce métallique mise à la terre avant de toucher les modules de l'automate afin de décharger les charges électrostatiques.***
- ***Portez dans gants isolants si vous touchez un automate en marche par ex. pendant le contrôle visuel lors de la maintenance.
Lors de faible humidité de l'air, ne pas porter des vêtements en fibres synthétiques car les charges électrostatiques seraient alors particulièrement élevées.***

Sommaire

1	Introduction	
1.1	Traitement de valeurs analogiques dans un API	1-1
1.2	Modules pour l'entrée ou la sortie de signaux analogiques	1-3
1.2.1	Adaptateurs d'extension	1-3
1.2.2	Modules adaptateurs	1-4
1.2.3	Modules intelligents	1-6
1.3	Aperçu des modules analogiques	1-9
1.3.1	Adaptateurs d'extension de la série FX3G	1-9
1.3.2	Modules adaptateurs	1-9
1.3.3	Modules intelligents	1-11
1.4	Configuration du système	1-15
1.4.1	Appareils de base de la série FX3G	1-15
1.4.2	Appareils de base de la série FX3U	1-18
1.4.3	Appareils de base de la série FX3UC	1-20
1.5	Détermination du numéro de série et de la version	1-22
2	Comparaison des modules	
2.1	Modules d'entrée analogique	2-2
2.1.1	FX3G-2AD-BD	2-2
2.1.2	FX3U-4AD-ADP	2-3
2.1.3	FX2N-2AD	2-4
2.1.4	FX2N-4AD	2-5
2.1.5	FX2N-8AD	2-6
2.1.6	FX3U-4AD/FX3UC-4AD	2-7
2.2	Modules de sortie analogique	2-8
2.2.1	FX3G-1DA-BD	2-8
2.2.2	FX3U-4DA-ADP	2-9
2.2.3	FX2N-2DA	2-10
2.2.4	FX2N-4DA	2-11
2.2.5	FX3U-4DA	2-12
2.3	Modules combinés d'entrée et de sortie analogique	2-13
2.3.1	FX3U-3A-ADP	2-13
2.3.2	FX0N-3A	2-15
2.3.3	FX2N-5A	2-17

2.4	Modules de saisie de température	2-19
2.4.1	FX3U-4AD-PT-ADP	2-19
2.4.2	FX3U-4AD-PTW-ADP	2-20
2.4.3	FX3U-4AD-PNK-ADP	2-21
2.4.4	FX3U-4AD-TC-ADP	2-22
2.4.5	FX2N-8AD	2-23
2.4.6	FX2N-4AD-PT	2-24
2.4.7	FX2N-4AD-TC	2-25
2.5	Modules de régulation de température	2-26
2.5.1	FX2N-2LC	2-26
2.5.2	FX3U-4LC	2-27

3 FX3G-2AD-BD

3.1	Description du module	3-1
3.2	Données techniques	3-2
3.2.1	Alimentation en courant	3-2
3.2.2	Données de puissance	3-2
3.2.3	Temps de conversion	3-3
3.3	Raccordement	3-4
3.3.1	Informations de sécurité	3-4
3.3.2	Remarques pour le câblage	3-5
3.3.3	Affectation des bornes de raccordement	3-6
3.3.4	Raccordement des signaux analogiques	3-7
3.4	Programmation	3-8
3.4.1	Échange de données avec l'appareil de base API	3-8
3.4.2	Aperçu des bits système et registres système	3-9
3.4.3	Commutation entre mesure de courant et de tension	3-9
3.4.4	Données d'entrée	3-10
3.4.5	Formation de la valeur moyenne	3-11
3.4.6	Messages d'erreur	3-12
3.4.7	Code d'identification	3-13
3.4.8	Exemple de programme pour la saisie de valeurs analogiques	3-14
3.5	Modification de la caractéristique de l'entrée	3-15
3.5.1	Exemple de modification de la caractéristique d'une entrée de tension	3-15
3.6	Diagnostic d'erreurs	3-17
3.6.1	Vérification de la version de l'appareil de base API	3-17
3.6.2	Vérifier l'installation de l'adaptateur d'extension	3-17
3.6.3	Contrôle du câblage	3-17
3.6.4	Vérification des bits et registres système	3-18
3.6.5	Vérification du programme	3-19

4	FX3U-4AD-ADP	
4.1	Description du module	4-1
4.2	Données techniques	4-2
4.2.1	Alimentation en courant.	4-2
4.2.2	Données de puissance	4-2
4.2.3	Temps de conversion	4-3
4.3	Raccordement	4-5
4.3.1	Informations de sécurité	4-5
4.3.2	Remarques pour le câblage	4-6
4.3.3	Affectation des bornes de raccordement	4-7
4.3.4	Raccordement de la tension d'alimentation	4-7
4.3.5	Raccordement des signaux analogiques	4-9
4.4	Programmation	4-10
4.4.1	Échange de données avec l'appareil de base API	4-10
4.4.2	Aperçu des bits système et registres système	4-12
4.4.3	Commutation entre mesure de courant et de tension.	4-14
4.4.4	Données d'entrée	4-15
4.4.5	Formation de la valeur moyenne.	4-16
4.4.6	Messages d'erreur	4-17
4.4.7	Code d'identification	4-20
4.4.8	Exemples de programme pour la saisie de valeurs analogiques	4-20
4.5	Modification de la caractéristique de l'entrée	4-22
4.5.1	Exemple de modification de la caractéristique d'une entrée de tension.	4-22
4.6	Diagnostic d'erreurs.	4-25
4.6.1	Vérification de la version de l'appareil de base API	4-25
4.6.2	Contrôle du câblage	4-25
4.6.3	Vérification des bits et registres système	4-26
4.6.4	Vérification du programme	4-28

5	FX3U-4AD et FX3UC-4AD	
5.1	Description des modules	5-1
5.2	Données techniques	5-2
5.2.1	Alimentation en courant.	5-2
5.2.2	Données de puissance	5-2
5.3	Raccordement	5-8
5.3.1	Informations de sécurité	5-8
5.3.2	Raccordement aux bornes à vis	5-8
5.3.3	Affectation des bornes de raccordement	5-9
5.3.4	Raccordement de la tension d'alimentation	5-10
5.3.5	Raccordement des signaux analogiques	5-13
5.4	Mémoire tampon	5-15
5.4.1	Répartition de la mémoire tampon	5-16
5.4.2	Adresse 0 : Modes d'entrée des canaux 1 à 4	5-20
5.4.3	Adresses 2 à 5 : Nombre de valeurs mesurées pour la formation de la valeur moyenne	5-21
5.4.4	Adresses 6 à 9 : Configuration pour le filtre numérique	5-22
5.4.5	Adresses 10 à 13 : Données d'entrée.	5-24
5.4.6	Adresse 19 : Interdiction de modifications des paramètres	5-25
5.4.7	Adresse 20 : Initialisation	5-25
5.4.8	Adresse 21 : Accepter la caractéristique de l'entrée.	5-26
5.4.9	Adresse 22 : Activer les fonctions étendues	5-26
5.4.10	Adresse 26 : Alarme lors de dépassement de valeur limite	5-28
5.4.11	Adresse 27 : État des modifications brusques du signal d'entrée	5-29
5.4.12	Adresse 28 : Dépassements de plage	5-30
5.4.13	Adresse 29 : Messages d'erreur	5-31
5.4.14	Adresse 30 : Code d'identification.	5-32
5.4.15	Adresses 41 à 44 : Valeurs d'offset, adresses 51 à 54 : Valeurs du gain.	5-32
5.4.16	Adresses 61 à 64 : Valeurs qui seront additionnées aux valeurs mesurées	5-33
5.4.17	Adresses 71 à 74 : Valeurs limites inférieures, adresses 81 à 84 : Valeurs limites supérieures	5-34
5.4.18	Adresses 91 à 94 : Seuil de détection d'une modification brusque du signal d'entrée	5-35
5.4.19	Adresse 99 : Effacer les alarmes pour les valeurs limites et la modification brusque du signal d'entrée	5-36
5.4.20	Adresses 101 à 104 : Valeurs mini. , adr. 111 à 114 : Valeurs maxi.	5-36
5.4.21	Adresse 109 : Effacer les valeurs mini., adr. 119 : Effacer les valeurs maxi.	5-37
5.4.22	Adresse 125 : Cible pour le transfert automatique des valeurs MIN/MAX.	5-37
5.4.23	Adresse 126 : Cible pour le transfert automatique des alarmes de valeur limite	5-38

5.4.24	Adresse 127 : Cible pour le transfert automatique de l'état de modification brusque du signal d'entrée	5-38
5.4.25	Adresse 128 : Cible pour le transfert automatique de l'état des dépassements de plage	5-38
5.4.26	Adresse 129 : Cible pour le transfert automatique des messages d'erreur	5-39
5.4.27	Adresse 197 : Mode d'enregistrement des données	5-39
5.4.28	Adresse 198 : Intervalle de l'enregistrement des données	5-40
5.4.29	Adresse 199 : Effacer les données enregistrées, arrêter l'enregistrement de données	5-40
5.4.30	Adresses 200 à 6999 : Données enregistrées	5-41
5.5	Modification de la caractéristique de l'entrée	5-42
5.5.1	Exemple de modification de la caractéristique d'une entrée de tension	5-42
5.6	Programmation	5-46
5.6.1	Programme simple pour lire les valeurs analogiques	5-47
5.6.2	Configuration pour la formation de la valeur moyenne ou le filtrage numérique	5-49
5.6.3	Configuration des fonctions étendues	5-52
5.6.4	Enregistrement de données	5-57
5.7	Diagnostic d'erreurs	5-61
5.7.1	Vérification de la version de l'appareil de base API	5-61
5.7.2	Contrôle du câblage	5-61
5.7.3	Vérification du programme	5-62
5.7.4	Messages d'erreur	5-62
5.7.5	Initialisation du FX3U-4AD/FX3UC-4AD	5-64

6 FX3G-1DA-BD

6.1	Description du module	6-1
6.2	Données techniques	6-2
6.2.1	Alimentation en courant	6-2
6.2.2	Données de puissance	6-2
6.2.3	Temps de conversion	6-3
6.3	Raccordement	6-5
6.3.1	Informations de sécurité	6-5
6.3.2	Remarques pour le câblage	6-6
6.3.3	Affectation des bornes de raccordement	6-6
6.3.4	Raccordement des signaux analogiques	6-7

6.4	Programmation	6-8
6.4.1	Échange de données avec l'appareil de base API	6-8
6.4.2	Aperçu des bits système et registres système	6-9
6.4.3	Commutation entre sortie de courant et sortie de tension	6-9
6.4.4	Conserver les données de la sortie/effacer les données de la sortie	6-10
6.4.5	Données de sortie	6-10
6.4.6	Messages d'erreur	6-11
6.4.7	Code d'identification	6-11
6.4.8	Exemples de programme pour la sortie de valeurs analogiques	6-12
6.5	Modification de la caractéristique de sortie	6-13
6.5.1	Exemple de modification de la caractéristique d'une sortie de tension	6-13
6.6	Diagnostic d'erreurs	6-15
6.6.1	Vérification de la version de l'appareil de base API	6-15
6.6.2	Vérifier l'installation de l'adaptateur d'extension	6-15
6.6.3	Contrôle du câblage	6-15
6.6.4	Vérification des bits et registres système	6-15

7 FX3U-4DA-ADP

7.1	Description du module	7-1
7.2	Données techniques	7-2
7.2.1	Alimentation en courant	7-2
7.2.2	Données de puissance	7-2
7.2.3	Temps de conversion	7-3
7.3	Raccordement	7-5
7.3.1	Informations de sécurité	7-5
7.3.2	Remarques pour le câblage	7-6
7.3.3	Affectation des bornes de raccordement	7-7
7.3.4	Raccordement de la tension d'alimentation	7-7
7.3.5	Raccordement des signaux analogiques	7-9
7.4	Programmation	7-10
7.4.1	Échange de données avec l'appareil de base API	7-10
7.4.2	Aperçu des bits système et registres système	7-12
7.4.3	Commutation entre sortie de courant et sortie de tension	7-14
7.4.4	Maintien des données sorties/suppression des données sorties	7-15
7.4.5	Données sorties	7-16
7.4.6	Messages d'erreur	7-17
7.4.7	Code d'identification	7-18
7.4.8	Exemple de programme pour la sortie de valeurs analogiques	7-19
7.5	Modification de la caractéristique de sortie	7-20
7.5.1	Exemple de modification de la caractéristique d'une sortie de tension	7-20

7.6	Diagnostic d'erreurs	7-23
7.6.1	Vérification de la version de l'appareil de base API	7-23
7.6.2	Contrôle du câblage	7-23
7.6.3	Vérification des bits et registres système	7-23
7.6.4	Vérification du programme	7-25

8 FX3U-4DA

8.1	Description du module	8-1
8.2	Données techniques	8-2
8.2.1	Alimentation en courant	8-2
8.2.2	Données de puissance	8-2
8.3	Raccordement	8-6
8.3.1	Informations de sécurité	8-6
8.3.2	Raccordement aux bornes à vis	8-6
8.3.3	Affectation des bornes de raccordement	8-7
8.3.4	Raccordement de la tension d'alimentation	8-7
8.3.5	Raccordement des signaux analogiques	8-9
8.4	Mémoire tampon	8-10
8.4.1	Répartition de la mémoire tampon	8-11
8.4.2	Adresse 0 : Modes de sortie des canaux 1 à 4	8-14
8.4.3	Adresses 1 à 4 : Données de sortie	8-15
8.4.4	Adresse 5 : Comportement des sorties lors d'un arrêt de l'API	8-16
8.4.5	Adresse 6 : État des sorties	8-17
8.4.6	Adresse 9 : Prendre en compte les configurations d'offset et du gain	8-18
8.4.7	Adresses 10 à 13 : Valeurs d'offset, adresses 14 à 17 : Valeurs du gain	8-19
8.4.8	Adresse 19 : Interdiction de modifications des paramètres	8-20
8.4.9	Adresse 20 : Initialisation	8-21
8.4.10	Adresse 28 : Détection de rupture de conducteur	8-22
8.4.11	Adresse 29 : Messages d'erreur	8-23
8.4.12	Adresse 30 : Code d'identification	8-24
8.4.13	Adresses 32 à 35 : Valeur sortie lors d'arrêt de l'API	8-24
8.4.14	Adresse 38 : Mode de détection de valeur limite	8-25
8.4.15	Adresse 39 : État de la détection de valeur limite	8-26
8.4.16	Adresse 40 : Effacer les dépassements de valeurs limites détectés	8-27
8.4.17	Adresses 41 à 44 : Valeurs limites inférieures, adr. 45 à 48 : Valeurs limites supérieures	8-27
8.4.18	Adr. 50 : Correction de la résistance de charge, adr. 51 à 54 : Résistance de charge	8-28
8.4.19	Adresse 60 : Activer le transfert automatique d'informations d'état	8-30

8.4.20	Adresse 61 : Cible pour le transfert automatique des messages d'erreur	8-31
8.4.21	Adresse 62 : Cible pour le transfert automatique de l'état de dépassements de valeur limite.	8-31
8.4.22	Adresse 63 : Cible pour le transfert automatique de l'état de détection de rupture de conducteur	8-32
8.5	Sortie de valeurs d'un tableau	8-33
8.5.1	Création d'un tableau	8-35
8.5.2	Transfert du tableau dans la mémoire tampon du FX3U-4DA	8-40
8.5.3	Sortie des valeurs d'un tableau.	8-45
8.5.4	Erreur lors de la sortie des valeurs d'un tableau	8-48
8.6	Modification de la caractéristique de sortie	8-50
8.6.1	Exemple de modification de la caractéristique d'une sortie de tension	8-50
8.7	Programmation	8-53
8.7.1	Programme simple pour la sortie de valeurs analogiques	8-54
8.7.2	Configuration des fonctions étendues.	8-56
8.7.3	Sortie de valeurs d'un tableau.	8-62
8.8	Diagnostic d'erreurs.	8-67
8.8.1	Vérification de la version de l'appareil de base API	8-67
8.8.2	Vérification du câblage	8-67
8.8.3	Vérification du programme	8-68
8.8.4	Messages d'erreur	8-68

9 FX3U-3A-ADP

9.1	Description du module.	9-1
9.2	Données techniques	9-2
9.2.1	Alimentation en courant.	9-2
9.2.2	Données de puissance	9-2
9.2.3	Temps de conversion	9-4
9.3	Raccordement	9-6
9.3.1	Informations de sécurité	9-6
9.3.2	Remarques pour le câblage	9-7
9.3.3	Affectation des bornes de raccordement	9-8
9.3.4	Raccordement de la tension d'alimentation	9-9
9.3.5	Raccordement des signaux analogiques	9-11
9.4	Programmation	9-13
9.4.1	Échange de données avec l'appareil de base API	9-13
9.4.2	Aperçu des bits système et registres système	9-15

9.4.3	Commutation entre mesure de courant et de tension	9-17
9.4.4	Commutation entre sortie de courant et sortie de tension	9-18
9.4.5	Conserver les données de la sortie/effacer les données de la sortie . .	9-19
9.4.6	Bloquer/valider les canaux d'entrée/sortie	9-20
9.4.7	Données d'entrée	9-21
9.4.8	Données de sortie	9-22
9.4.9	Formation de la valeur moyenne	9-23
9.4.10	Messages d'erreur	9-24
9.4.11	Code d'identification	9-27
9.4.12	Exemples de programme pour la saisie de valeurs analogiques	9-27
9.5	Modification de la caractéristique d'entrée et de sortie	9-30
9.5.1	Exemple de modification de la caractéristique d'une entrée de tension	9-30
9.5.2	Exemple de modification de la caractéristique de la sortie analogique	9-33
9.6	Diagnostic d'erreurs	9-35
9.6.1	Vérification de la version de l'appareil de base API	9-35
9.6.2	Contrôle du câblage	9-35
9.6.3	Vérification des bits et registres système	9-36
9.6.4	Vérification du programme	9-38

10 FX3U-4AD-PT-ADP

10.1	Description du module	10-1
10.2	Données techniques	10-2
10.2.1	Alimentation en courant	10-2
10.2.2	Données de puissance	10-2
10.2.3	Temps de conversion	10-3
10.3	Raccordement	10-5
10.3.1	Informations de sécurité	10-5
10.3.2	Remarques pour le câblage	10-6
10.3.3	Affectation des bornes de raccordement	10-7
10.3.4	Raccordement de la tension d'alimentation	10-7
10.3.5	Raccordement du thermomètre à résistance électrique	10-10
10.4	Programmation	10-11
10.4.1	Échange de données avec l'appareil de base API	10-11
10.4.2	Aperçu des bits système et registres système	10-13
10.4.3	Commutation de l'unité de mesure	10-14
10.4.4	Valeurs de température mesurées	10-15
10.4.5	Formation de la valeur moyenne	10-16
10.4.6	Messages d'erreur	10-17
10.4.7	Code d'identification	10-20
10.4.8	Exemples de programme pour la saisie de température	10-20

10.5	Diagnostic d'erreurs.	10-22
10.5.1	Vérification de la version de l'appareil de base API	10-22
10.5.2	Contrôle du câblage	10-22
10.5.3	Vérification des bits et registres système	10-23

11 FX3U-4AD-PTW-ADP

11.1	Description du module.	11-1
11.2	Données techniques	11-2
11.2.1	Alimentation en courant.	11-2
11.2.2	Données de puissance	11-2
11.2.3	Temps de conversion	11-3
11.3	Raccordement	11-5
11.3.1	Informations de sécurité	11-5
11.3.2	Remarques pour le câblage	11-6
11.3.3	Affectation des bornes de raccordement	11-7
11.3.4	Raccordement de la tension d'alimentation	11-7
11.3.5	Raccordement du thermomètre à résistance électrique.	11-10
11.4	Programmation	11-11
11.4.1	Échange de données avec l'appareil de base API	11-11
11.4.2	Aperçu des bits système et registres système	11-13
11.4.3	Commutation de l'unité de mesure	11-14
11.4.4	Valeurs de température mesurées	11-15
11.4.5	Formation de la valeur moyenne.	11-16
11.4.6	Messages d'erreur	11-17
11.4.7	Code d'identification	11-20
11.4.8	Exemples de programme pour la saisie de température	11-20
11.5	Diagnostic d'erreurs.	11-22
11.5.1	Vérification de la version de l'appareil de base API	11-22
11.5.2	Contrôle du câblage	11-22
11.5.3	Vérification des bits et registres système	11-23

12 FX3U-4AD-PNK-ADP

12.1	Description du module.	12-1
12.2	Données techniques	12-2
12.2.1	Alimentation en courant.	12-2
12.2.2	Données de puissance	12-3
12.2.3	Temps de conversion	12-4

12.3	Raccordement	12-6
12.3.1	Informations de sécurité	12-6
12.3.2	Remarques pour le câblage	12-7
12.3.3	Affectation des bornes de raccordement	12-8
12.3.4	Raccordement de la tension d'alimentation	12-8
12.3.5	Raccordement du thermomètre à résistance électrique.	12-11
12.4	Programmation	12-12
12.4.1	Échange de données avec l'appareil de base API	12-12
12.4.2	Aperçu des bits système et registres système	12-14
12.4.3	Commutation de l'unité de mesure	12-15
12.4.4	Type du thermomètre à résistance raccordé	12-16
12.4.5	Valeurs de température mesurées	12-17
12.4.6	Formation de la valeur moyenne.	12-18
12.4.7	Messages d'erreur	12-19
12.4.8	Code d'identification	12-22
12.4.9	Exemples de programme pour la saisie de température	12-22
12.5	Diagnostic d'erreurs.	12-24
12.5.1	Vérification de la version de l'appareil de base API	12-24
12.5.2	Contrôle du câblage	12-24
12.5.3	Vérification des bits et registres système	12-25

13 FX3U-4AD-TC-ADP

13.1	Description du module.	13-1
13.2	Données techniques	13-2
13.2.1	Alimentation en courant.	13-2
13.2.2	Données de puissance	13-3
13.2.3	Temps de conversion	13-4
13.3	Raccordement	13-6
13.3.1	Informations de sécurité	13-6
13.3.2	Remarques pour le câblage	13-7
13.3.3	Affectation des bornes de raccordement	13-8
13.3.4	Raccordement de la tension d'alimentation	13-9
13.3.5	Raccordement des thermocouples	13-11

13.4	Programmation	13-13
13.4.1	Échange de données avec l'appareil de base API	13-13
13.4.2	Aperçu des bits système et registres système	13-15
13.4.3	Commutation de l'unité de mesure	13-17
13.4.4	Commutation entre thermocouples du type J et K	13-17
13.4.5	Valeurs de température mesurées	13-18
13.4.6	Formation de la valeur moyenne	13-19
13.4.7	Messages d'erreur	13-20
13.4.8	Code d'identification	13-23
13.4.9	Exemples de programme pour la saisie de température	13-23
13.5	Diagnostic d'erreurs	13-25
13.5.1	Vérification de la version de l'appareil de base API	13-25
13.5.2	Contrôle du câblage	13-25
13.5.3	Vérification des bits et registres système	13-26

A Annexe

A.1	Conditions de fonctionnement générales	A-1
A.2	Accès direct à la mémoire tampon d'un module intelligent	A-2

1 Introduction

1.1 Traitement de valeurs analogiques dans un API

Lors de l'automatisation d'un process, il est souvent nécessaire de mesurer et de commander ou de réguler des grandeurs analogiques comme par exemple des températures, des pressions ou des niveaux de remplissage. Un appareil de base de la gamme MELSEC FX peut traiter sans modules supplémentaires seulement des signaux numériques (informations ON/OFF). Des modules analogiques particuliers sont donc nécessaires pour la saisie et la sortie de signaux analogiques.

Pour la série FX3G, FX3U et FX3UC, trois types différents de modules analogiques sont disponibles :

- Modules d'entrée analogique pour la mesure de courants et tensions
- Modules d'entrée analogique pour la mesure de températures
- Modules de sortie analogique pour la sortie de courants et tensions

Des modules combinés qui peuvent saisir et sortir des signaux analogiques sont également disponibles.

Modules d'entrée analogique

Les modules d'entrée analogique convertissent une valeur analogique mesurée en une valeur numérique qui pourra être traitée par l'API (conversion analogique/numérique ou conversion A/N).

Alors que les modules analogiques de la gamme MELSEC FX peuvent saisir directement des températures, d'autres signaux physiques comme par ex. des pressions ou des débits, doivent d'abord être convertis en valeurs de courant ou de tension avant de pouvoir être traités par l'API. Cette conversion est effectuée par les capteurs de mesure qui mettent sur leurs sorties des signaux standard à disposition (par exemple 0 à 10 V ou 4 à 20 mA). La mesure d'un courant présente l'avantage que la valeur mesurée n'est pas influencée par la longueur des câbles ou par des résistances de contact.

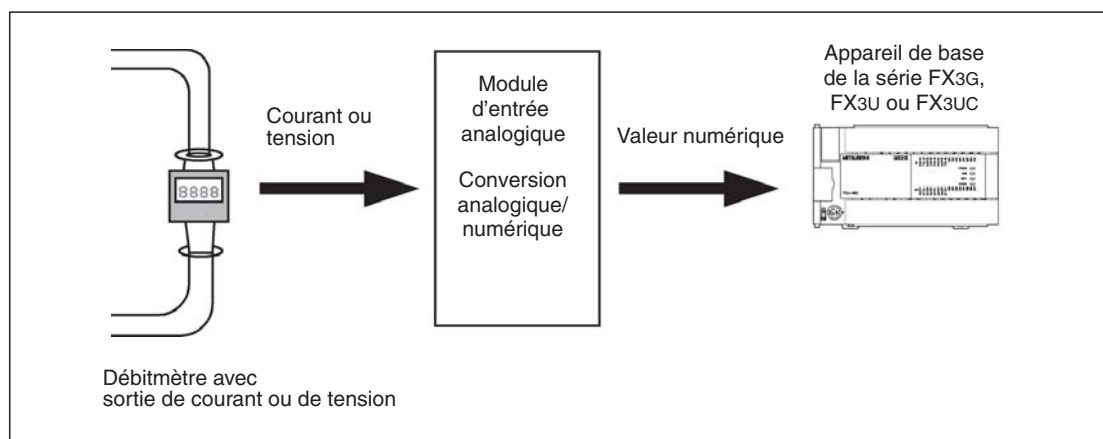


Fig. 1-1 : Exemple de mesure de débit avec un API de la gamme MELSEC FX

Les entrées analogiques d'un module sont également désignées de « canaux ».

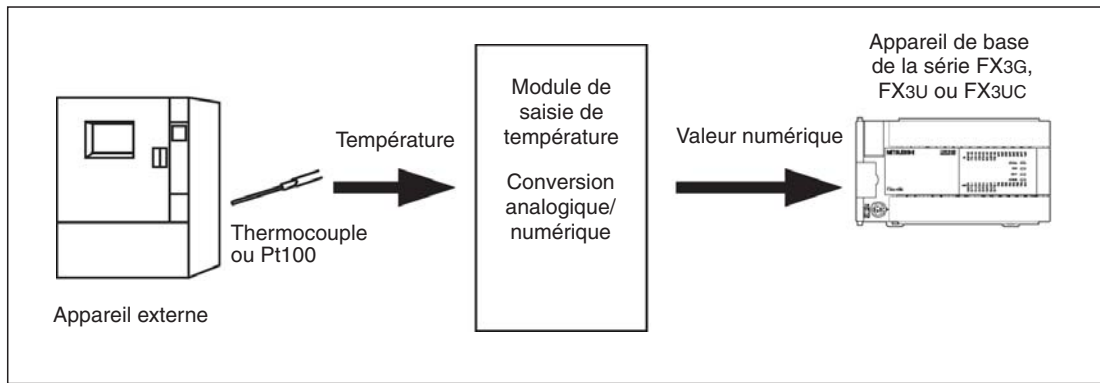


Fig. 1-2 : Exemple de mesure de température avec un API de la gamme MELSEC FX

Modules de sortie analogique

Les modules de sortie analogique convertissent une valeur numérique qui provient de l'appareil de base API en un signal analogique de courant ou de tension avec lequel des appareils externes peuvent alors être commandés (conversion numérique/analogique ou conversion N/A).

Les signaux de sortie analogique des modules analogiques de la gamme MELSEC FX satisfont au standard industriel de 0 à 10 V ou 4 à 20 mA. Les sorties analogiques d'un module sont désignées de « canaux ».

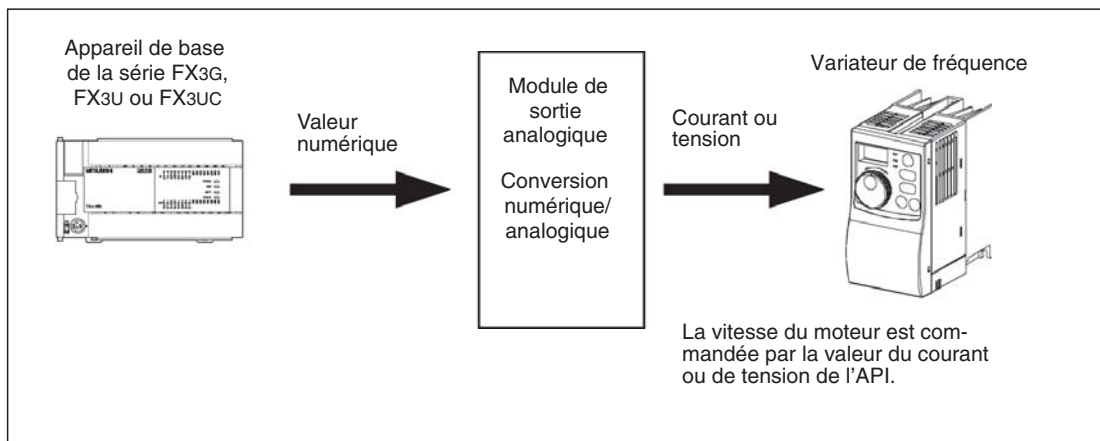


Fig. 1-3 : Sortie d'une valeur analogique : La vitesse d'un moteur est commandée par la valeur du courant ou de tension de l'API.

1.2 Modules pour l'entrée ou la sortie de signaux analogiques

Des modules supplémentaires sont nécessaires pour traiter des signaux analogiques avec un API de la série MELSEC FX3G, FX3U et FX3UC. Des modules adaptateurs ou des modules intelligents peuvent être utilisés. Les différences de ces deux types de module sont expliquées dans ce chapitre.

1.2.1 Adaptateurs d'extension

Les adaptateurs d'extension sont des petites cartes qui sont montées directement dans un appareil de base de la série FX3G. La commande n'a donc pas besoin de plus de place dans l'armoire de distribution.

Les appareils de base avec 14 et 24 entrées et sorties disposent d'un slot pour adaptateur, les appareils de base avec 40 et 60 entrées et sorties sont équipés de deux slots pour adaptateur.*

* Si deux adaptateurs d'extension analogiques sont installés dans un appareil de base FX3G avec 40 ou 60 E/S, aucun module adaptateur analogique (FX3U-□-ADP, voir le paragraphe suivant 1.2.2) ne peut être raccordé sur le côté gauche de l'appareil de base.

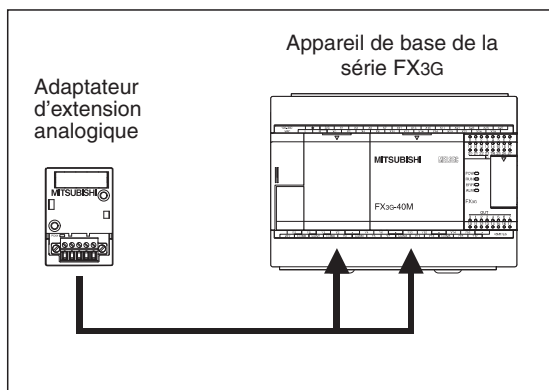


Fig. 1-4 :
Les adaptateurs d'extension sont installés directement dans un appareil de base API.

Les valeurs numériques des deux canaux d'entrée de l'adaptateur d'extension analogique sont enregistrées directement dans les registres systèmes de l'API. Le traitement ultérieur des valeurs mesurées est donc particulièrement simple.

La valeur de sortie pour l'adaptateur d'extension analogique est également écrite par le programme dans un registre système et est ensuite convertie par l'adaptateur et sortie.

NOTE

Veillez tenir compte des indications pour la configuration du système dans la description du matériel de la série FX3G.

1.2.2 Modules adaptateurs

Les modules adaptateurs sont installés sur le côté gauche d'un appareil de base de la série MELSEC FX3G, FX3U et FX3UC.

Série FX3G

Sur le côté gauche d'un appareil de base de la série FX3G peuvent être raccordés jusqu'à deux modules adaptateurs de la série FX3U qui n'affectent aucune entrée ni sortie dans l'appareil de base.*

Le montage peut être réalisé sur le côté gauche d'un appareil de base ou d'un autre module adaptateur déjà fixé sur l'appareil de base. Pour le raccordement du premier module adaptateur à l'appareil de base, un adaptateur de communication FX3G-CNV-ADP est nécessaire.

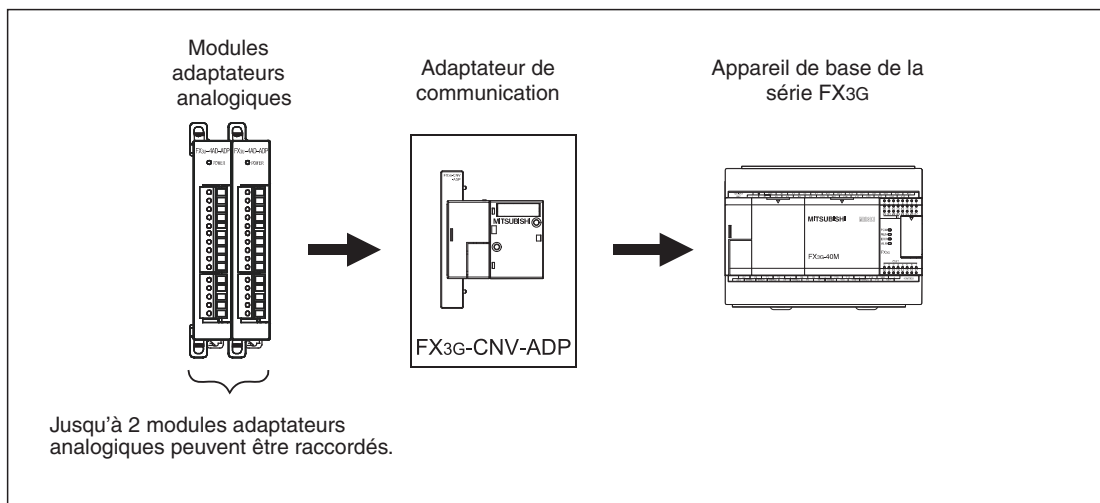


Fig. 1-5 : Raccordement de modules adaptateurs sur le côté gauche d'un appareil de base FX3G

* Seulement un module adaptateur analogique peut être raccordé à un appareil de base FX3G avec 14 ou 24 entrées et sorties.
Si deux adaptateurs d'extension analogiques (voir le paragraphe précédent 1.2.1) sont installés dans un appareil de base FX3G avec 40 ou 60 E/S, aucun module adaptateur analogique ne peut être raccordé sur le côté gauche de l'appareil de base.

NOTE

Veillez tenir compte des indications pour la configuration du système dans la description du matériel de la série FX3G.

Série FX3U

Les modules adaptateurs sont alors raccordés directement à l'appareil de base ou à un autre module adaptateur qui est déjà fixé sur l'appareil de base. Pour le raccordement du premier module adaptateur à l'appareil de base, un adaptateur de communication FX3U-CNV-BD est nécessaire. Mais un module adaptateur peut également être raccordé à l'adaptateur d'interface FX3U-232-BD, FX3U-422-BD, FX3U-485-BD et FX3U-USB-BD.

Au maximum 4 modules adaptateurs analogiques peuvent être raccordés sur le côté gauche d'un appareil de base FX3U. Si des modules adaptateurs d'E/S à grande vitesse comme par ex. un FX3U-4HSX-ADP ou un FX3U-2HSY-ADP, sont associés à d'autres modules adaptateurs, les modules d'E/S à grande vitesse doivent être raccordés en premier sur l'appareil de base.

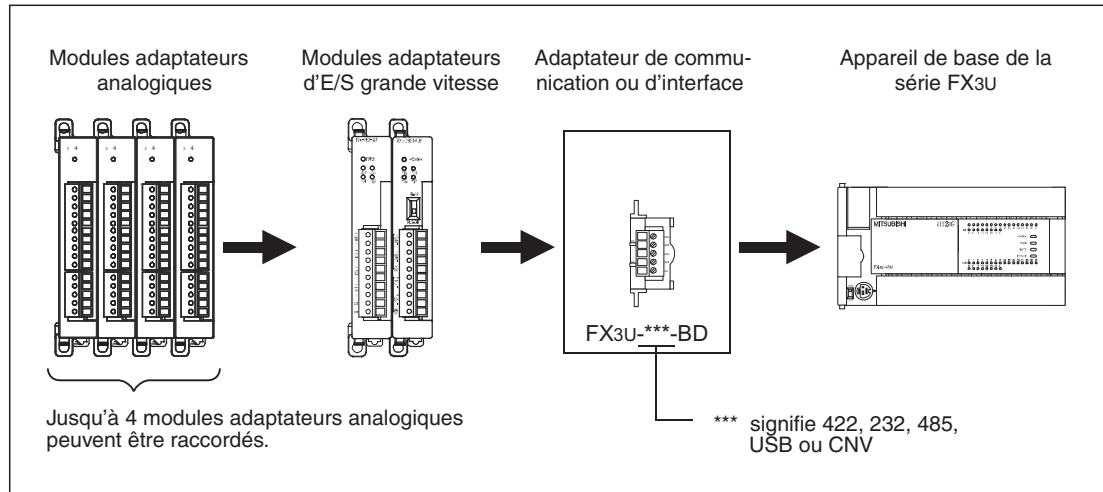


Fig. 1-6 : Raccordement de modules adaptateurs sur le côté gauche d'un appareil de base FX3U

NOTE

Veillez tenir compte des indications pour la configuration du système dans la description du matériel de la série FX3U.

Série FX3UC

Les modules adaptateurs sont alors raccordés directement à l'appareil de base FX3UC ou à un autre module adaptateur qui est déjà fixé sur l'appareil de base.

Au maximum quatre modules adaptateurs analogiques peuvent être raccordés sur le côté gauche d'un appareil de base FX3UC.

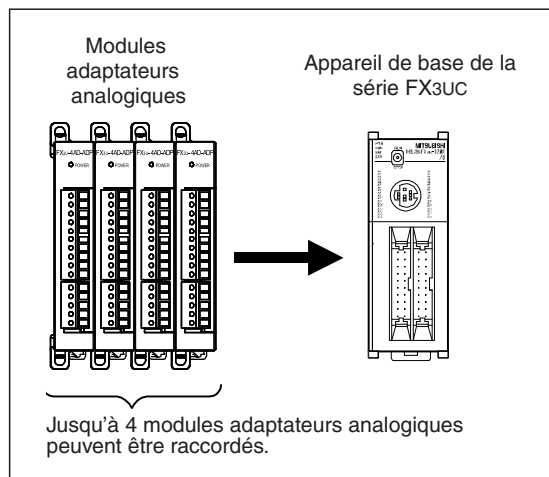


Fig. 1-7 :

Les modules adaptateurs peuvent être raccordés directement à un appareil de base de la série FX3UC.

Échange de données avec les modules adaptateurs

Les modules adaptateurs n'affectent aucune entrée ni sortie dans l'appareil de base. La communication entre l'appareil de base et le module adaptateur est réalisée par des bits système et des registres système qui ont des significations différentes selon les modules adaptateurs.

FX3G	2ième module adaptateur	1er module adaptateur
Bits système	M8290 à M8299	M8280 à M8289
Registres système	D8290 à D8299	D8280 à D8289

Tab. 1-1 : Bits et registres systèmes pour la communication avec les modules adaptateurs avec les appareils de base de la série FX3G

FX3U/FX3UC	4ième module adaptateur	3ième module adaptateur	2ième module adaptateur	1er module adaptateur
Bits système	M8290 à M8299	M8280 à M8289	M8270 à M8279	M8260 à M8269
Registres système	D8290 à D8299	D8280 à D8289	D8270 à D8279	D8260 à D8269

Tab. 1-2 : Bits et registres systèmes pour la communication avec les modules adaptateurs avec les appareils de base FX3U et FX3UC

1.2.3 Modules intelligents

Sur le côté droit d'un appareil de base de la gamme MELSEC FX peuvent être raccordés jusqu'à huit modules intelligents. En plus des modules analogiques, les modules de communication et de positionnement font par exemple également partie des modules intelligents.

NOTE

Veillez tenir compte des remarques sur la configuration du système dans la description du matériel de la série FX correspondante.

Série FX3G

Un appareil de base FX3G peut être combiné avec les modules intelligents de la série FX2N ou FX3U.

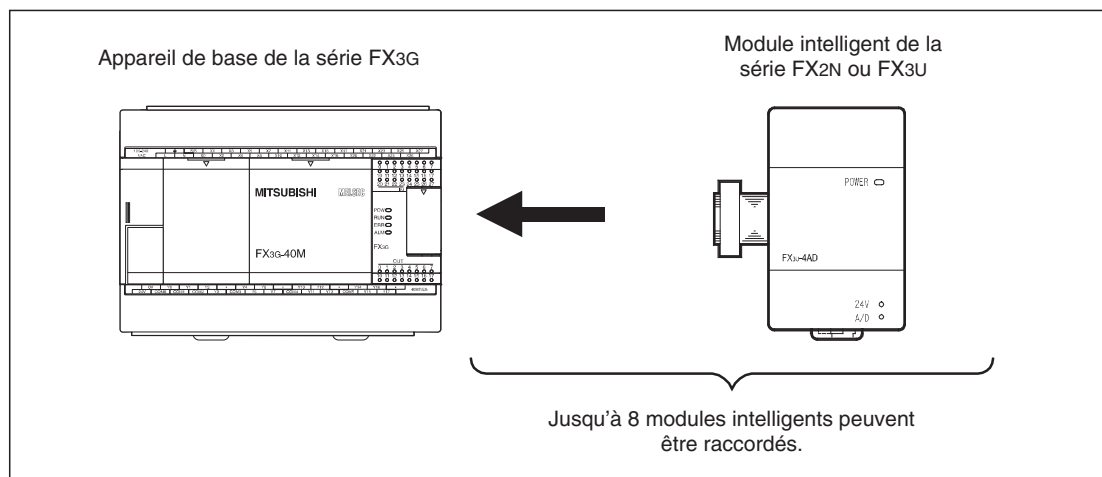


Fig. 1-8 : Les modules intelligents sont raccordés directement à un appareil de FX3G.

Série FX3U

Le raccordement de modules intelligents de la série FX3U, FX0N ou FX2N à un appareil de base de la série FX3U est possible.

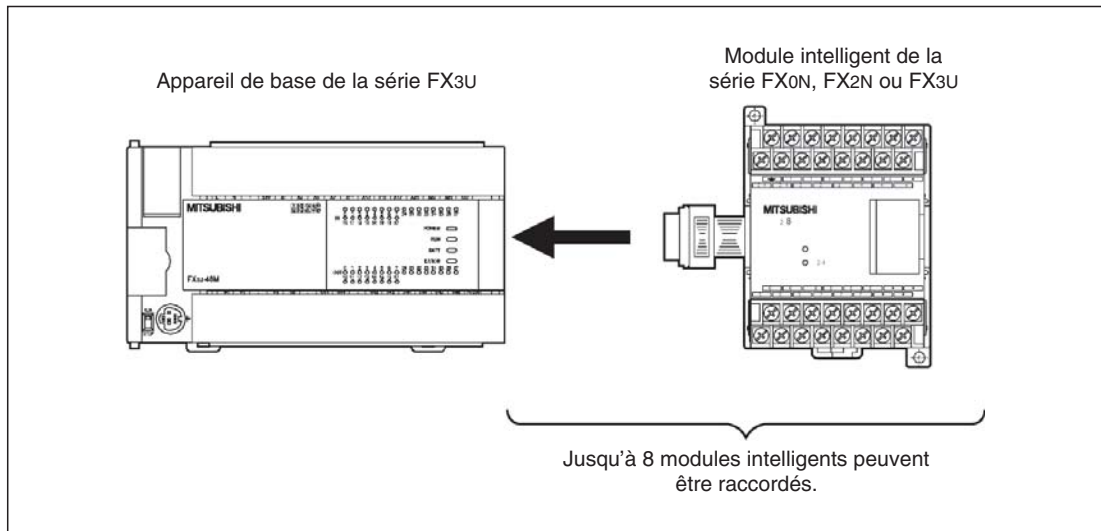


Fig. 1-9 : Un API de la série FX3U peut être adapté à toute tâche d'automatisation grâce au raccordement de modules intelligents.

Série FX3UC

Un appareil de base FX3UC peut être combiné avec les modules intelligents de la série FX0N, FX2N, FX2NC, FX3U ou FX3UC. Dans certains cas, un adaptateur de communication FX2NC-CNV-IF ou un module d'alimentation FX3UC-1PS-5V est nécessaire pour raccorder un module intelligent.

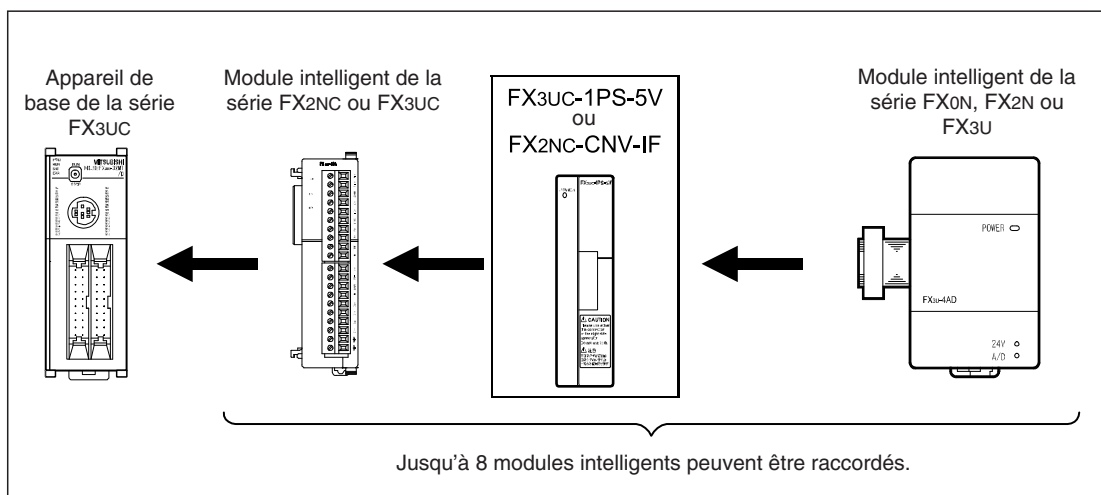


Fig. 1-10 : Raccordement de modules intelligents à un appareil de base FX3UC

Échange de données avec les modules intelligents

Chaque module intelligent affecte 8 entrées et 8 sorties dans l'appareil de base. Le module intelligent est équipé d'une zone de mémoire dans laquelle par ex. les valeurs analogiques mesurées seront mémorisées - bufférisées. Cette zone de mémoire est appelée en raison de cette fonction « mémoire tampon ». L'appareil de base peut également accéder à la mémoire tampon dans un module intelligent et par ex. lire les valeurs mesurées mais également y inscrire des données que le mémoire tampon traitera par la suite (configurations pour la fonction du module intelligent, valeurs qui doivent être sorties analogiques etc.).

Une mémoire tampon peut être composée de jusqu'à 32767 emplacements de mémoire individuels. Chacune de ces adresses de la mémoire tampon peut enregistrer 16 bits d'informations. La fonction d'une adresse de la mémoire tampon dépend du type de module intelligent et est mentionnée dans les descriptions des différents modules intelligents.

Pour l'échange de données entre l'appareil de base et un module intelligent sont utilisées des instructions FROM et TO ou lors d'accès direct, des instructions MOV.

NOTE

Vous trouverez d'autres informations sur les instructions FROM, TO et MOV dans les instructions de programmation de la gamme MELSEC FX.

Vous trouverez dans les chapitres de ce manuel du FX3U-4AD et FX3U-4DA en plus d'une description de la mémoire tampon également des exemples d'application de l'accès direct à la mémoire tampon.

1.3 Aperçu des modules analogiques

1.3.1 Adaptateurs d'extension de la série FX3G

Module d'entrée analogique

Désignation	Nombre de canaux analogiques	Plage	Résolution	Description	Référence
FX3G-2AD-BD	2	Tension : 0 V à 10 V CC	2,5 mV (12 bits)	L'utilisation mixte d'une sortie de tension et d'une sortie de courant est possible.	Paragraphe 2.1.1 Chap. 3
		Courant : 4 mA à 20 mA CC	8 µA (11 bits)		

Tab. 1-3 : Adaptateur d'extension d'entrée analogique de la série MELSEC FX3G

Module de sortie analogique

Désignation	Nombre de canaux analogiques	Plage	Résolution	Description	Référence
FX3G-1DA-BD	1	Tension : 0 V à 10 V CC	2,5 mV (12 bits)	La sortie de courant ou la sortie de tension peut être utilisée.	Paragraphe 2.2.1 Chap. 6
		Courant : 4 mA à 20 mA CC	8 µA (11 bits)		

Tab. 1-4 : Adaptateur d'extension de sortie analogique de la série MELSEC FX3G

1.3.2 Modules adaptateurs

Module d'entrée analogique

Désignation	Nombre de canaux analogiques	Plage	Résolution	Description	Référence
FX3U-4AD-ADP	4	Tension : 0 V à 10 V CC	2,5 mV (12 bits)	L'utilisation mixte d'entrées de tension et de courant est possible.	Paragraphe 2.1.2 Chap. 4
		Courant : 4 mA à 20 mA CC	10 µA (11 bits)		

Tab. 1-5 : Module adaptateur d'entrée analogique de la série MELSEC FX3U

Module de sortie analogique

Désignation	Nombre de canaux analogiques	Plage	Résolution	Description	Référence
FX3U-4DA-ADP	4	Tension : 0 V à 10 V CC	2,5 mV (12 bits)	L'utilisation mixte de sorties de tension et de courant est possible.	Paragraphe 2.2.2 Chap. 7
		Courant : 4 mA à 20 mA CC	4 µA (12 bits)		

Tab. 1-6 : Module adaptateur de sortie analogique de la série MELSEC FX3U

Module combiné d'entrée analogique et de sortie analogique

Désignation	Nombre de canaux analogiques	Plage	Résolution	Description	Référence
FX3U-3A-ADP	2 (entrées)	Tension : 0 V à 10 V CC	2,5 mV (12 bits)	L'utilisation mixte d'entrées de tension et de courant est possible.	Paragraphe 2.3.1 Chap. 9
		Courant : 4 mA à 20 mA CC	5 µA (12 bits)		
	1 (sortie)	Tension : 0 V à 10 V CC	2,5 mV (12 bits)	La sortie de courant ou de tension peut être utilisée simultanément avec les entrées analogiques.	
		Courant : 4 mA à 20 mA CC	4 µA (12 bits)		

Tab. 1-7 : Module adaptateur combiné d'entrée et sortie analogique de la série MELSEC FX3U

Modules de saisie de température

Désignation	Nombre de canaux analogiques	Plage	Résolution	Description	Référence
FX3U-4AD-PT-ADP	4	-50 °C à 250 °C	0,1 °C	Module de saisie de température pour thermomètres à résistance électrique Pt100	Paragraphe 2.4.1 Chap. 10
FX3U-4AD-PTW-ADP	4	-100 °C à 600 °C	0,2 °C à 0,3 °C		Paragraphe 2.4.2 Chap. 11
FX3U-4AD-PNK-ADP	4	Pt1000: -50 °C à 250 °C Ni1000: -45 °C à 115 °C	0,1 °C	Module de saisie de température pour thermomètres à résistance électrique Pt1000 ou Ni1000	Paragraphe 2.4.3 Chap. 12
FX3U-4AD-TC-ADP	4	Thermocouple de type K : -100 °C à 1000 °C	0,4 °C	Module de saisie de température pour thermocouples	Paragraphe 2.4.4 Chap. 13
		Thermocouple de type J : -100 °C à 600 °C	0,3 °C		

Tab. 1-8 : Modules adaptateurs de saisie de température de la série MELSEC FX3U

NOTE

Pour tous les modules mentionnés dans ce tableau, l'unité degré Celsius (°C) ou degré Fahrenheit (°F) peut être choisie pour la température.

1.3.3 Modules intelligents

NOTE

Vous trouverez une description détaillée des modules analogiques de la série FX2N dans le manuel d'utilisation.

Modules d'entrée analogique

Désignation	Nombre de canaux analogiques	Plage	Résolution	Description	Référence
FX2N-2AD ^①	2	Tension : 0 V à 10 V CC	2,5 mV (12 bits)	<ul style="list-style-type: none"> ● L'utilisation mixte d'entrées de tension et de courant est possible. ● L'offset et l'amplification peuvent être configurés pour les deux canaux en commun. 	Paragraphe 2.1.3
		Courant : 4 mA à 20 mA CC	4 µA (12 bits)		
FX2N-4AD ^①	4	Tension : -10 V à 10 V CC	5 mV (12 bits avec signe)	<ul style="list-style-type: none"> ● L'utilisation mixte d'entrées de tension et de courant est possible. ● L'offset et l'amplification peuvent être configurés. 	Paragraphe 2.1.4
		Courant : -20 mA à 20 mA CC	10 µA (11 bits avec signe)		
FX2N-8AD ^①	8	Tension : -10 V à 10 V CC	0,63 mV (15 bits avec signe)	<ul style="list-style-type: none"> ● L'utilisation mixte d'entrées de tension, courant et de thermocouple est possible. ● L'offset et l'amplification peuvent être configurés. ^③ ● Enregistrement des valeurs saisies 	Paragraphe 2.1.5
		Courant : -20 mA à 20 mA CC	2,50 µA (14 bits avec signe)		
FX3U-4AD ^①	4	Tension : -10 V à 10 V CC	0,32 mV (16 bits avec signe)	<ul style="list-style-type: none"> ● L'utilisation mixte d'entrées de tension et de courant est possible. ● L'offset et l'amplification peuvent être configurés. ^③ 	Paragraphe 2.1.6
		Courant : -20 mA à 20 mA CC	1,25 µA (15 bits avec signe)		
FX3UC-4AD ^②	4	Tension : -10 V à 10 V CC	0,32 mV (16 bits avec signe)	<ul style="list-style-type: none"> ● Enregistrement des valeurs saisies 	Chap. 5
		Courant : -20 mA à 20 mA CC	1,25 µA (15 bits avec signe)		

Tab. 1-9 : Modules d'entrée analogique de la gamme MELSEC FX pour le raccordement à un appareil de base de la série FX3G, FX3U ou FX3UC

- ① Pour raccorder le module intelligent à un appareil de base de la série FX3UC, un adaptateur de communication FX2NC-CNV-IF ou un module d'alimentation FX3UC-1PS-5V est nécessaire.
- ② Un FX3UC-4AD ne peut pas être raccordé à un appareil de base de la série FX3UC.
- ③ L'offset et l'amplification ne peuvent pas être configurés pour le FX3U-4AD, FX3UC-4AD et pour le FX2N-8AD pour les canaux pour lesquels l'affichage direct de la valeur analogique est configuré.

Modules de sortie analogique

Désignation	Nombre de canaux analogiques	Plage	Résolution	Description	Référence
FX2N-2DA	2	Tension : 0 V à 10 V CC	2,5 mV (12 bits)	<ul style="list-style-type: none"> ● L'utilisation mixte d'une entrée de tension et d'une entrée de courant est possible. ● L'offset et l'amplification peuvent être configurés pour les deux canaux en commun. 	Paragraphe 2.2.3
		Courant : 4 mA à 20 mA CC	4 µA (12 bits)		
FX2N-4DA	4	Tension : -10 V à 10 V CC	5 mV (12 bits avec signe)	<ul style="list-style-type: none"> ● L'utilisation mixte de sorties de tension et de courant est possible. ● L'offset et l'amplification peuvent être configurés. 	Paragraphe 2.2.4
		Courant : 0 mA à 20 mA CC	20 µA (10 bits)		
FX3U-4DA	4	Tension : -10 V à 10 V CC	0,32 mV (16 bits avec signe)	<ul style="list-style-type: none"> ● L'utilisation mixte de sorties de tension et de courant est possible. ● L'offset et l'amplification peuvent être configurés*. 	Paragraphe 2.2.5 Chap. 8
		Courant : 0 mA à 20 mA CC	0,63 µA (15 bits)		

Tab. 1-10 : Modules de sortie analogique de la gamme MELSEC FX pour le raccordement à un appareil de base de la série FX3G, FX3U ou FX3UC

* L'offset et l'amplification ne peuvent pas être configurés pour le FX3U-4DA pour les canaux pour lesquels le mode de sortie mV ou µA a été sélectionné.

NOTE

Pour raccorder ce module mentionné dans ce tableau à un appareil de base de la série FX3UC, un adaptateur de communication FX2NC-CNV-IF ou un module d'alimentation FX3UC-1PS-5V est nécessaire.

Modules combinés d'entrée analogique et de sortie analogique

Désignation	Nombre de canaux analogiques	Plage	Résolution	Description	Référence
FX0N-3A ①	2 entrées	Tension : 0 V à 10 V CC	40 mV (8 bits)	<ul style="list-style-type: none"> ● Les deux entrées peuvent être utilisées seulement ensembles comme entrées de tension ou de courant. Un fonctionnement mixte n'est pas possible. ● L'offset et l'amplification peuvent être configurés pour les deux canaux d'entrée en commun. 	Paragraphe 2.3.2
		Courant : 4 mA à 20 mA CC	64 µA (8 bits)		
	1 sortie	Tension : 0 V à 10 V CC	40 mV (8 bits)		
		Courant : 4 mA à 20 mA CC	64 µA (8 bits)		
FX2N-5A	4 entrées	Tension : -10 V à 10 V CC	0,32 mV (16 bits avec signe)	<ul style="list-style-type: none"> ● L'utilisation mixte d'entrées de tension et de courant est possible. ● L'offset et l'amplification peuvent être configurés. ② ● Fonction d'échelle 	Paragraphe 2.3.3
		Courant : -20 mA à 20 mA CC	1,25 µA (15 bits avec signe)		
	1 sortie	Tension : -10 V à 10 V CC	5 mV (12 bits avec signe)		
		Courant : 0 mA à 20 mA CC	20 µA (10 bits)		

Tab. 1-11 : Modules combinés d'entrée analogique et de sortie analogique de la gamme MELSEC FX pour le raccordement à un appareil de base de la série FX3G, FX3U ou FX3UC

- ① Un FX0N-3A ne peut pas être raccordé à un appareil de base de la série FX3G.
- ② L'offset et l'amplification ne peuvent pas être configurés pour le FX2N-5A pour les canaux pour lesquels l'affichage direct de la valeur analogique ou le mode de sortie mV ou µA a été sélectionné.

NOTE

Pour raccorder ce module mentionné dans ce tableau à un appareil de base de la série FX3UC, un adaptateur de communication FX2NC-CNV-IF ou un module d'alimentation FX3UC-1PS-5V est nécessaire.

Modules de saisie de température et modules de régulation de température

Désignation	Nombre de canaux analogiques	Plage	Résolution	Description	Référence
FX2N-8AD	8	Thermocouple de type K : -100 °C à 1200 °C	0,1 °C	<ul style="list-style-type: none"> ● Module d'entrée analogique pour des courants, tensions et températures (raccordement de thermocouples) * ● L'utilisation mixte d'entrées de tension, de courant et de thermocouple est possible. ● Enregistrement des valeurs saisies 	Paragraphe 2.4.5*
		Thermocouple de type J : -100 °C à 600 °C	0,1 °C		
		Thermocouple de type T : -100 °C à 350 °C	0,1 °C		
FX2N-4AD-PT	4	-100 °C à 600 °C	0,2 à 0,3 °C	Adaptateur d'entrée analogique pour thermomètres à résistance électrique Pt100	Paragraphe 2.4.6
FX2N-4AD-TC	4	Thermocouple de type K : -100 °C à 1200 °C	0,4 °C	Adaptateur d'entrée analogique pour thermocouples	Paragraphe 2.4.7
		Thermocouple de type J : -100 °C à 600 °C	0,3 °C		

Tab. 1-12 : Modules pour la saisie et la régulation de température (1)

Désignation	Nombre de canaux analogiques	Plage	Résolution	Description	Référence
FX2N-2LC	2	Par exemple avec un thermocouple de type K : -100 °C à 1300 °C	0,1 °C ou 1 °C (en fonction de la sonde de température utilisée)	<ul style="list-style-type: none"> ● Des thermocouples de type K, J, R, S, E, T, B, B, PLII, WRe5-26, U et L ainsi que des thermomètres à résistance Pt100 peuvent être raccordés. ● Régulateur PID intégré pour la régulation de deux températures. ● Contrôle du courant de chauffage par transducteur optionnel. 	Paragraphe 2.5.1
		Thermomètre à résistance électrique Pt100 : -200 °C à 600 °C			
FX3U-4LC	4	Par exemple avec un thermocouple de type K : -100 °C à 1300 °C	0,1 °C ou 1 °C (en fonction de la sonde de température utilisée)	<ul style="list-style-type: none"> ● Des thermocouples de type K, J, R, S, E, T, B, B, PLII, WRe5-26, U et L ainsi que des thermomètres à résistance Pt100 ou Pt1000 peuvent être raccordés. ● Régulateur PID intégré pour la régulation de quatre températures. ● Contrôle du courant de chauffage par transducteur optionnel. 	Paragraphe 2.5.2
		Thermomètre à résistance électrique Pt100 : -200 °C à 600 °C			

Tab. 1-13 : Modules pour la saisie et la régulation de température (2)

* Vous trouverez les données des entrées de tension et de courant du FX2N-8AD dans la section. 2.1.5.

NOTES

Pour raccorder ce module mentionné dans ce tableau à un appareil de base de la série FX3UC, un adaptateur de communication FX2NC-CNV-IF ou un module d'alimentation FX3UC-1PS-5V est nécessaire.

Pour tous les modules mentionnés dans ce tableau, l'unité degré Celsius (°C) ou degré Fahrenheit (°F) peut être choisie pour la température.

Vous trouverez une description détaillée des modules analogiques FX2N-8AD, FX2N-4AD-PT et FX2N-4AD-TC dans le manuel d'utilisation des modules analogiques de la série FX2N.

D'autres informations sur le module de régulation de température FX2N-2LC sont mentionnées dans le manuel d'utilisation de ce module.

1.4 Configuration du système

Les figures dans ce paragraphe montrent quels modules analogiques peuvent être utilisés pour les différentes séries de la famille FX.

1.4.1 Appareils de base de la série FX3G

Appareils de base avec 14 ou 24 entrées et sorties (FX3G-14M□/□, FX3G-24M□/□)

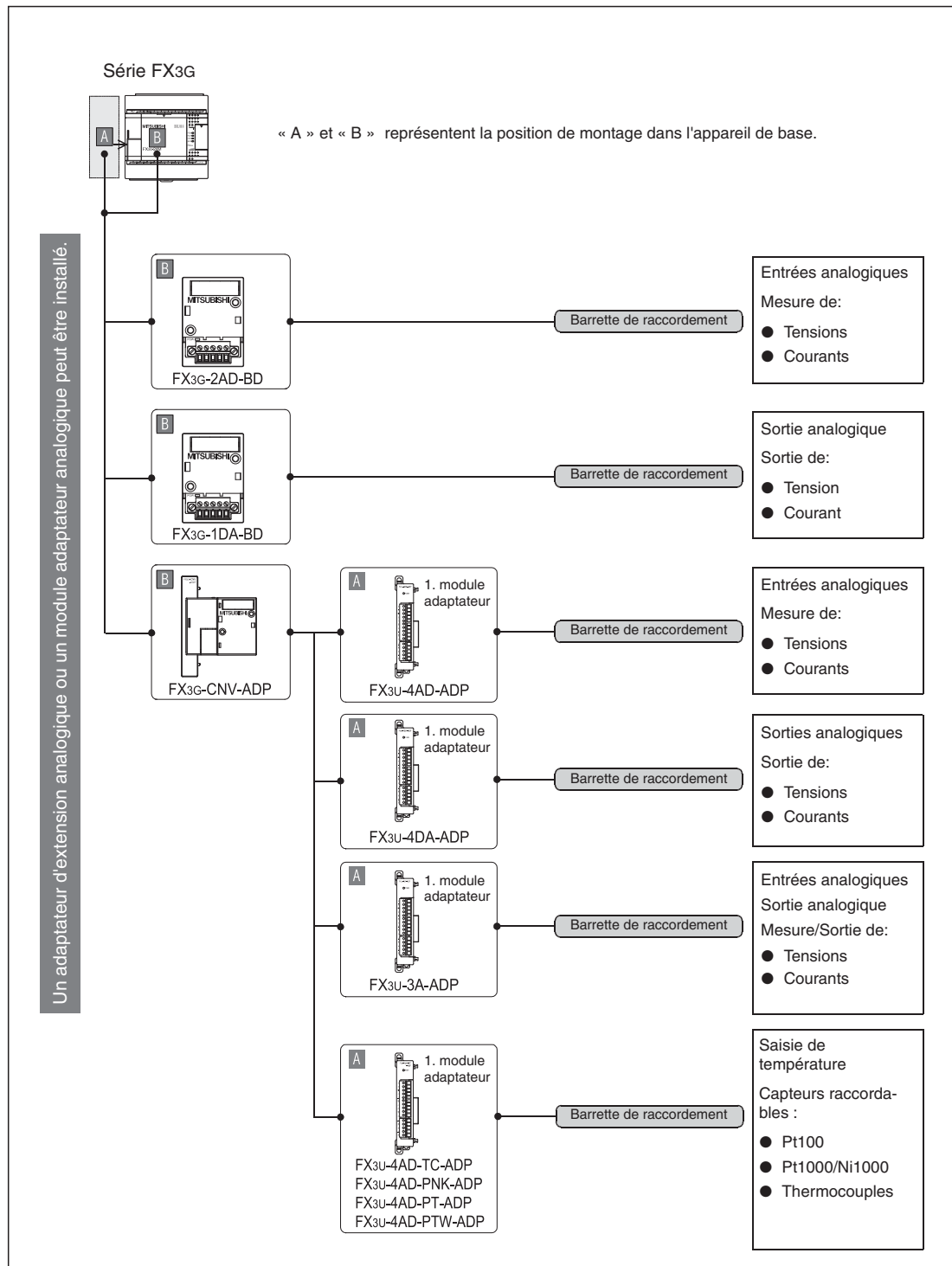


Fig. 1-11 : Modules analogiques utilisables pour un appareil de base FX3G avec 14 ou 24 entrées et sorties

Raccordement de modules intelligents aux appareils de base de la série FX3G

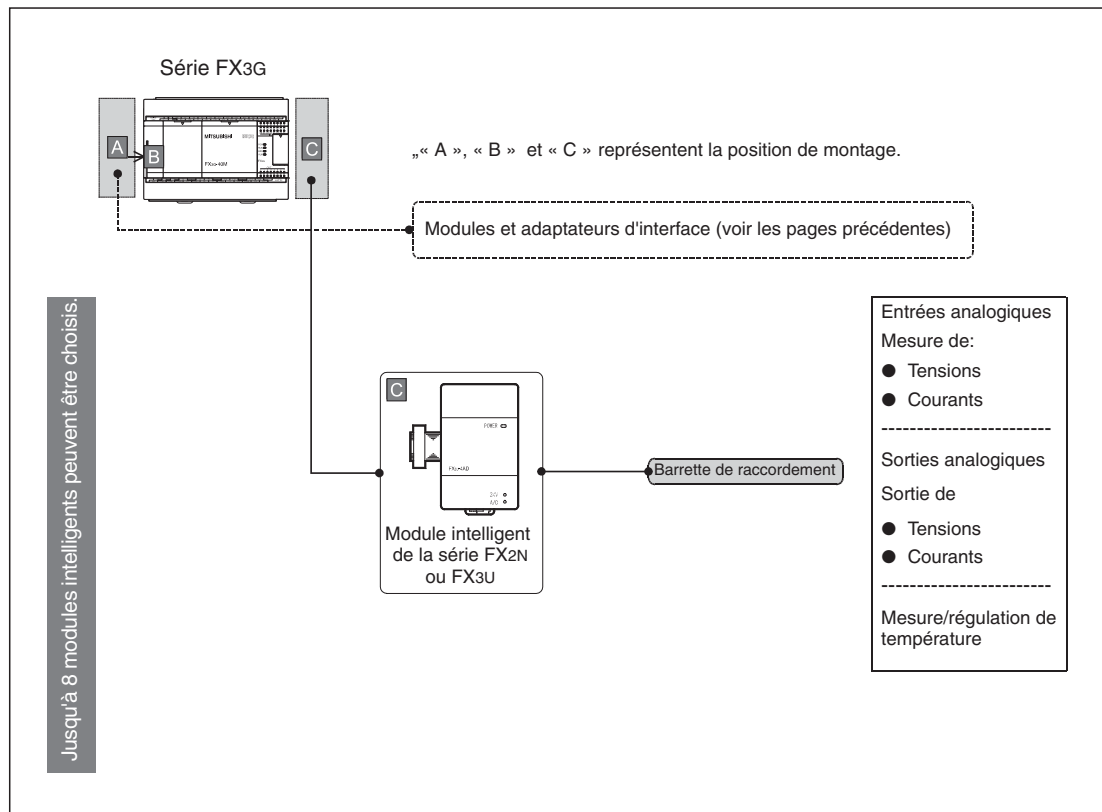


Fig. 1-13 : Raccordement de modules intelligents à un appareil de base de la série FX3G

Raccordement de modules intelligents à un appareil de base de la série FX3G:

Série FX	Modules d'entrée analogique	Modules de sortie analogique	Modules d'entrée et de sortie analogiques combinés	Modules de mesure et de régulation de température
FX2N	FX2N-2AD, FX2N-4AD, FX2N-8AD	FX2N-2DA, FX2N-4DA	FX2N-5A	FX2N-4AD-PT, FX2N-4AD-TC, FX2N-2LC
FX3U	FX3U-4AD	FX3U-4DA	—	FX3U-4LC

Tab. 1-14 : Modules intelligents analogiques pour un appareil de base de la série FX3G

1.4.2 Appareils de base de la série FX3U

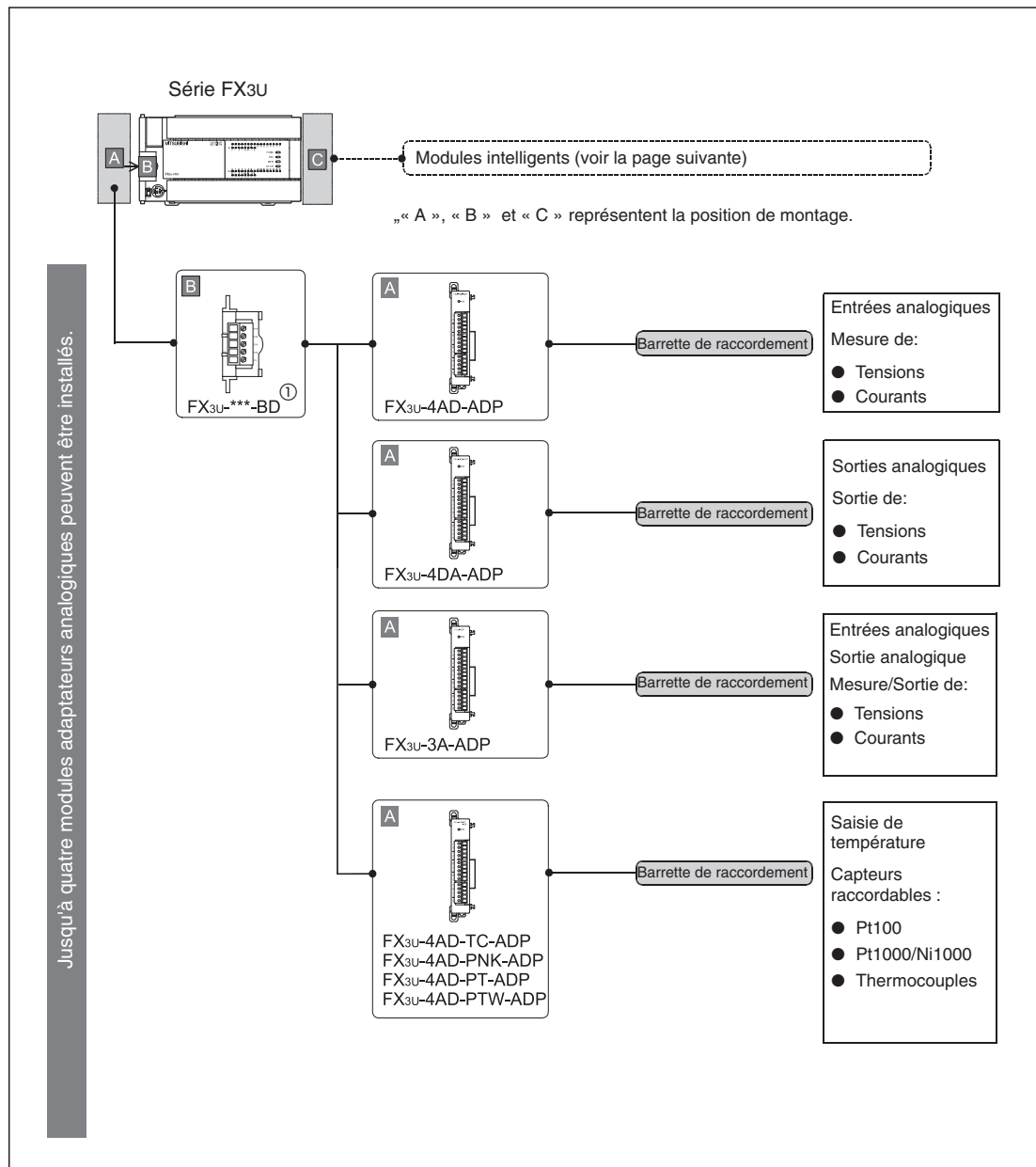


Fig. 1-14 : Raccordement de modules adaptateurs analogiques à un appareil de base de la série FX3U

① FX3U-CNV-BD, FX3U-8AV-BD, FX3U-232-BD, FX3U-422-BD, FX3U-458-BD ou FX3U-USB-BD

Raccordement de modules intelligents aux appareils de base de la série FX3U

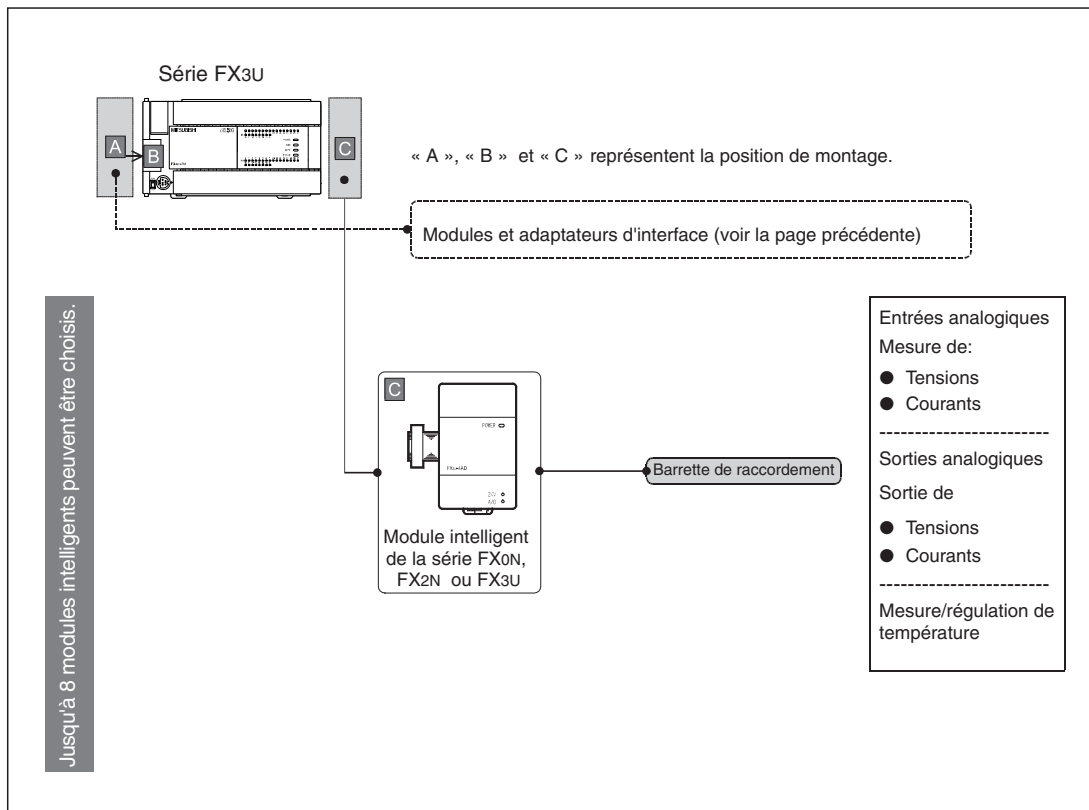


Fig. 1-15 : Raccordement de modules intelligents à un appareil de base de la série FX3U

Les modules intelligents analogiques mentionnés dans le tableau suivant peuvent être raccordés à un appareil de base FX3U.

Série FX	Modules d'entrée analogique	Modules de sortie analogique	Modules d'entrée et de sortie analogiques combinés	Modules de mesure et de régulation de température
FX0N	—	—	FX0N-3A	—
FX2N	FX2N-2AD, FX2N-4AD, FX2N-8AD	FX2N-2DA, FX2N-4DA	FX2N-5A	FX2N-4AD-PT, FX2N-4AD-TC, FX2N-2LC
FX3U	FX3U-4AD	FX3U-4DA	—	FX3U-4LC

Tab. 1-15 : Modules intelligents analogiques pour un appareil de base de la série FX3U

1.4.3 Appareils de base de la série FX3UC

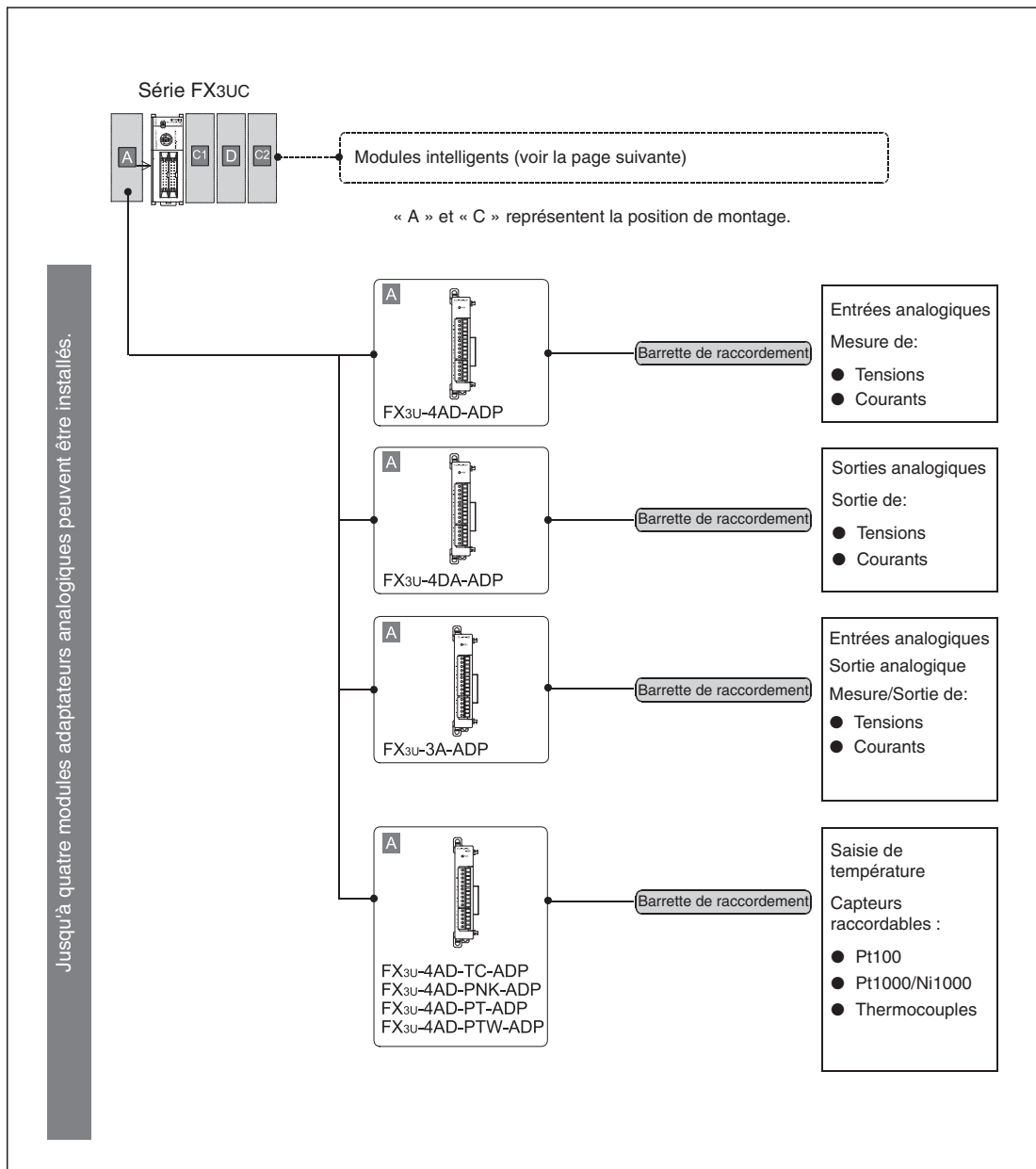


Fig. 1-16 : Raccordement de modules adaptateurs analogiques à un appareil de base de la série FX3UC

Raccordement de modules intelligents aux appareils de base de la série FX3UC

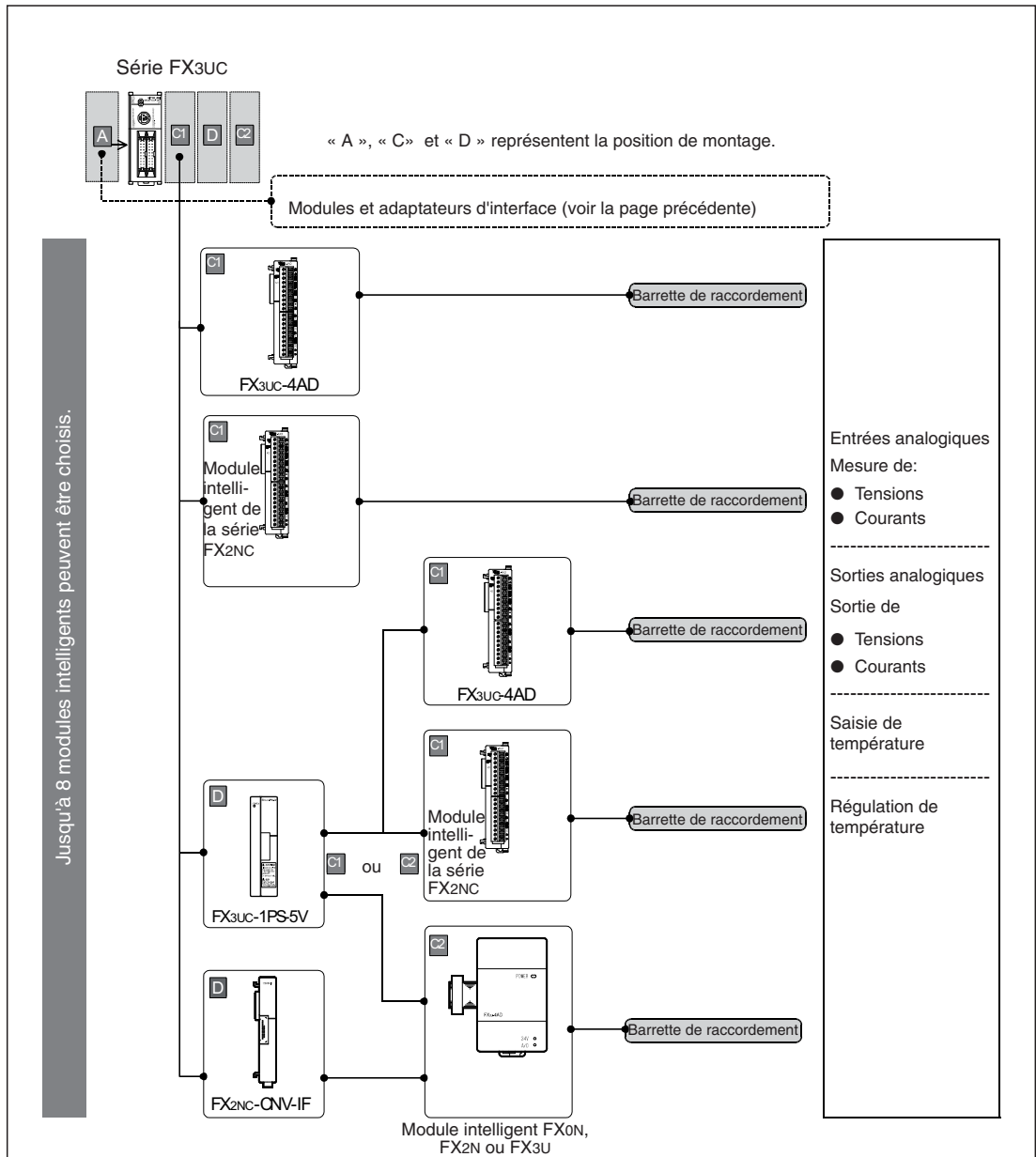


Fig. 1-17 : Raccordement de modules intelligents à un appareil de base de la série FX3UC

1.5 Détermination du numéro de série et de la version

Sur la plaque signalétique placée sur le côté droit d'un appareil de base API, vous trouverez également le numéro de série de l'appareil. Le numéro de série comporte également des informations sur la date de fabrication de l'appareil.

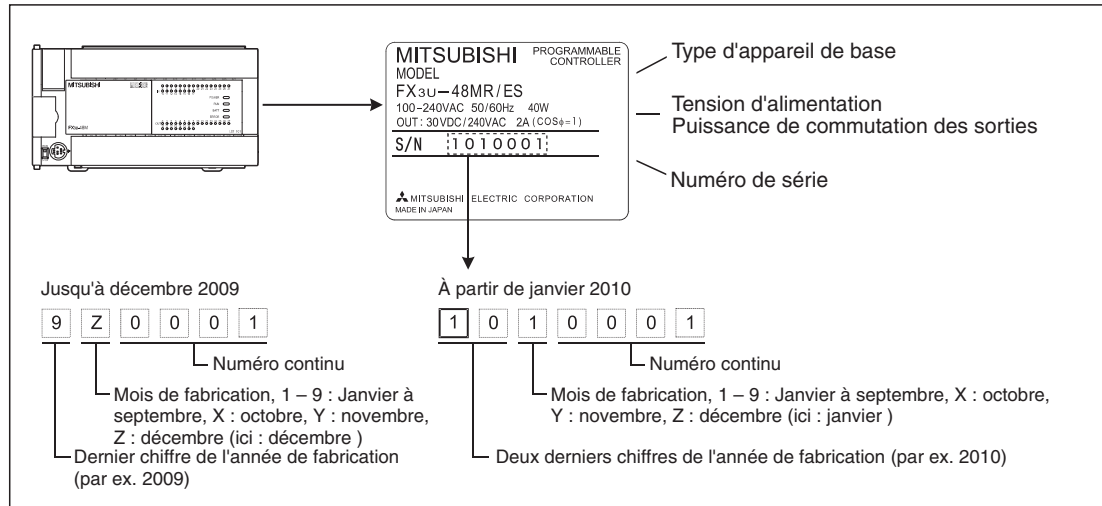


Fig. 1-18 : Plaque signalétique d'un appareil de base de la série MELSEC FX3U

La version d'un appareil de base est enregistrée comme nombre décimal dans le registre système D8001. Ce registre peut être lu par ex. avec une console de programmation, un pupitre opérateur ou un module d'affichage.

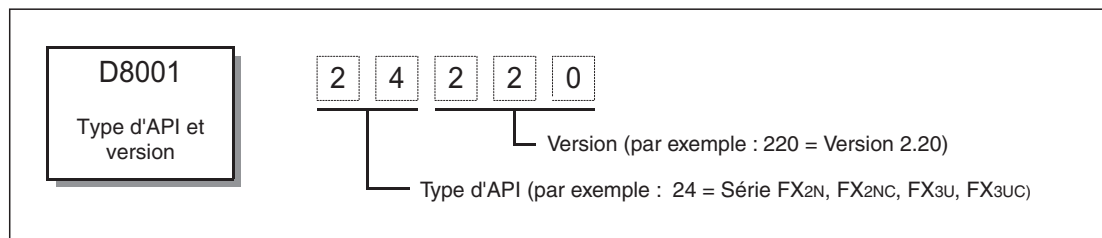


Fig. 1-19 : Indication de la version de l'appareil de base dans le registre système D8001

Indication pour le « type d'API »	Appareil de base de la série
22	FX1S
24	FX2N, FX2NC, FX3U, FX3UC
26	FX1N, FX3G

Tab. 1-16 : Codage du type d'API dans le registre système D8001

Indication de la date de production sur la face avant des appareils de base

Pour les appareils de base des séries FX3G et FX3U/FX3UC, le mois et l'année de fabrication sont indiqués à partir d'octobre 2008 ou janvier 2009 sur la face avant des appareils avec « LOTxx » ou « LOTxxx ». Le codage correspond à l'indication du mois et de l'année de fabrication sur la plaque signalétique (voir ci-dessus).

Par exemple, l'impression « LOT93 » signifie que l'appareil de base correspondant a été produit en mars 2009. Un appareil avec l'impression « LOT104 » a été produit en avril 2010.

2 Comparaison des modules

Dans ce chapitre sont comparées les données les plus importantes des modules analogiques qui peuvent être raccordés à un appareil de base de la série MELSEC FX3G, FX3U ou FX3UC.

NOTES

D'autres données techniques des modules analogiques de la série FX2N sont indiquées dans le manuel d'utilisation de ces modules.

Vous trouverez une description détaillées des modules analogiques de la série FX3G, FX3U et FX3UC dans les différents chapitres de ce manuel.

2.1 Modules d'entrée analogique

2.1.1 FX3G-2AD-BD

Données techniques		FX3G-2AD-BD	
		Entrée de tension	Entrée de courant
Nombre de canaux d'entrée		2	
Plage de l'entrée analogique		0 à 10 V CC Résistance d'entrée : 198,7 kΩ	4 à 20 mA CC Résistance d'entrée : 250 Ω
Valeur d'entrée minimale		-0,5 V CC	-2 mA
Valeur d'entrée maximale		+15 V CC	+30 mA
Offset		Ne peut pas être configuré	
Gain		Ne peut pas être configuré	
Résolution numérique		12 bits, binaire	11 bits, binaire
Résolution		2,5 mV (10 V/4000)	8 μA [(20 mA-4 mA)/2000]
Précision	Température ambiante 25 °C ±5 °C	±0,5 % (±50 mV) sur la plage de mesure complète de 10 V	±0,5 % (±80 μA) sur la plage de mesure complète de 16 mA
	Température ambiante 0 °C à 55 °C	±1,0 % (±100 mV) sur la plage de mesure complète de 10 V	±1,0 % (±160 μA) sur la plage de mesure complète de 16 mA
Temps de conversion analogique/numérique		180 μs (Les données sont actualisées dans chaque cycle d'API.)	
Caractéristique d'entrée			
Isolation		<ul style="list-style-type: none"> ● Aucune isolation entre partie analogique et partie numérique. ● Aucune isolation entre les canaux analogiques. 	
Nombre des entrées et sorties affectées dans l'appareil de base		0 (Lors du calcul du nombre d'entrées et sorties d'un API affectées, les adaptateurs d'extension ne doivent pas être pris en considération.)	

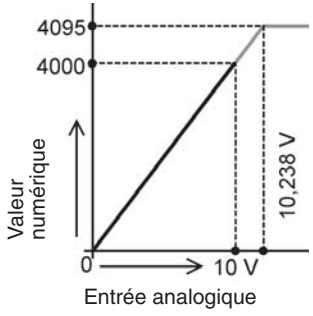
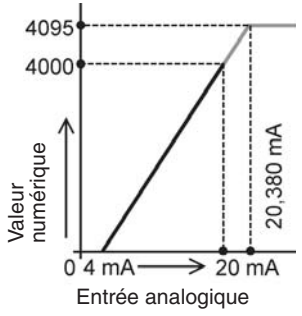
Tab. 2-1 : Données techniques d'adaptateur d'extension analogique FX3G-2AD-BD

2.1.2 FX3U-4AD-ADP

Données techniques		FX3U-4AD-ADP	
		Entrée de tension	Entrée de courant
Nombre de canaux d'entrée		4	
Plage de l'entrée analogique		0 à 10 V CC Résistance d'entrée : 194 kΩ	4 à 20 mA CC Résistance d'entrée : 250 Ω
Valeur d'entrée minimale		-0,5 V CC	-2 mA
Valeur d'entrée maximale		+15 V CC	+30 mA
Offset		Ne peut pas être configuré	
Gain		Ne peut pas être configuré	
Résolution numérique		12 bits, binaire	11 bits, binaire
Résolution		2,5 mV (10 V/4000)	10 µA [(20 mA - 4 mA)/1600]
Précision	Température ambiante 25 °C ±5 °C	±0,5 % (±50 mV) sur la plage de mesure complète de 10 V	±0,5 % (±80 µA) sur la plage de mesure complète de 16 mA
	Température ambiante 0 °C à 55 °C	±1,0 % (±100 mV) sur la plage de mesure complète de 10 V	±1,0 % (±160 µA) sur la plage de mesure complète de 16 mA
Temps de conversion analogique/numérique		<ul style="list-style-type: none"> ● Lors de raccordement à un appareil de base de la série FX3G : 250 µs ● Lors de raccordement à un appareil de base de la série FX3U ou FX3UC : 200 µs (Les données sont actualisées dans chaque cycle d'API.) 	
Caractéristique d'entrée			
Isolation		<ul style="list-style-type: none"> ● Par photocoupleur entre partie analogique et partie numérique. ● Par transducteur de mesure entre les entrées analogiques et l'alimentation en courant. ● Aucune isolation entre les canaux analogiques. 	
Nombre des entrées et sorties affectées dans l'appareil de base		0 (Lors du calcul du nombre d'entrées et sorties d'un API affectées, les modules adaptateurs ne doivent pas être pris en considération.)	

Tab. 2-2 : Données techniques du module adaptateur d'entrée analogique FX3U-4AD-ADP

2.1.3 FX2N-2AD

Données techniques	FX2N-2AD	
	Entrée de tension	Entrée de courant
Nombre de canaux d'entrée	2	
Plage de l'entrée analogique	0 à 5 V CC 0 à 10 V CC Résistance d'entrée : 200 k Ω	4 mA à 20 mA CC Résistance d'entrée : 250 Ω
Valeur d'entrée minimale	-0,5 V CC	-2 mA
Valeur d'entrée maximale	+15 V CC	+60 mA
Offset ^①	0 à 1 V	0 à 4 mA
Gain ^②	5 à 10 V	20 mA
Résolution numérique	12 bits, binaire	
Résolution ^③	2,5 mV (10 V/4000)	4 μ A [(20 mA-4 mA)/4000]
Précision (température ambiante 0 à 55 °C)	± 1 % (± 100 mV) sur la plage de mesure complète de 10 V	± 1 % (± 160 μ A) sur la plage de mesure complète de 16 mA
Temps de conversion analogique/numérique	2,5 ms/canal (Le fonctionnement est synchronisé avec le programme d'exécution.)	
Caractéristique d'entrée		
Isolation	<ul style="list-style-type: none"> ● Par photocoupleur entre partie analogique et partie numérique. ● Aucune isolation entre les canaux analogiques 	
Nombre des entrées et sorties affectées dans l'appareil de base	8 (au choix entrées ou sorties)	

Tab. 2-3 : Données techniques du module d'entrée analogique FX2N-2AD

- ① La valeur d'offset est la valeur lue pour la valeur numérique « 0 ». Pour le FX2N-2AD, l'offset est configuré à l'aide d'un potentiomètre de réglage.
- ② La valeur du gain est la valeur lue pour la valeur numérique « 4000 ». Le gain est configuré pour le FX2N-2AD à l'aide d'un potentiomètre de réglage.
- ③ La configuration du gain et de l'offset modifie également la résolution.

2.1.4 FX2N-4AD

Données techniques	FX2N-4AD	
	Entrée de tension	Entrée de courant
Nombre de canaux d'entrée	4	
Plage de l'entrée analogique	-10 V à +10 V CC Résistance d'entrée : 200 kΩ	-20 mA à +20 mA CC 4 mA à 20 mA CC Résistance d'entrée : 250 Ω
Valeur d'entrée minimale	-15 V CC	-32 mA
Valeur d'entrée maximale	+15 V CC	+32 mA
Offset ^①	-5 V à +5 V ^③	-20 mA à +20 mA ^④
Gain ^②	-4 V à +15 V ^③	-16 mA à +32 mA ^④
Résolution numérique	12 bits, binaire (avec signe)	11 bits, binaire (avec signe)
Résolution	5 mV (20 V/4000)	20 μA (40 mA/4000)
Précision (température ambiante 0 à 55 °C)	±1 % (±200 mV) sur la plage de mesure complète de 20 V	±1% (±400 μA) sur la plage de mesure complète de 40 mA et sur la plage de mesure de 4 à 20 mA
Temps de conversion analogique/numérique	15 ms/canal (mode normal) 6 ms/canal (mode de vitesse élevée)	
Caractéristique d'entrée		<p>● Plage de l'entrée -20 mA à +20 mA :</p> <p>● Plage de l'entrée 4 mA à 20 mA :</p>
Isolation	<ul style="list-style-type: none"> ● Par photocoupleur entre partie analogique et partie numérique. ● Par transducteur de mesure entre les entrées analogiques et l'alimentation en courant. ● Aucune isolation entre les canaux analogiques. 	
Nombre des entrées et sorties affectées dans l'appareil de base	8 (au choix entrées ou sorties)	

Tab. 2-4 : Données techniques du module d'entrée analogique FX2N-4AD

- ① La valeur d'offset est la valeur lue pour la valeur numérique « 0 ». La configuration d'un offset ne modifie pas la résolution.
- ② La valeur du gain est la valeur lue pour la valeur numérique « 1000 ». La configuration du gain ne modifie pas la résolution.
- ③ Les configurations pour le gain et l'offset doivent satisfaire à la condition suivante : $1 V \leq (\text{Gain} - \text{Offset}) \leq 15 V$
- ④ Les configurations pour le gain et l'offset doivent satisfaire à la condition suivante : $4 \text{ mA} \leq (\text{Gain} - \text{Offset}) \leq 32 \text{ mA}$

2.1.5 FX2N-8AD

Données techniques		FX2N-8AD	
		Entrée de tension	Entrée de courant
Canaux d'entrée		8	
Plage de l'entrée analogique		-10 V à +10 V CC Résistance d'entrée : 200 kΩ	-20 mA à +20 mA CC, 4 mA à 20 mA Résistance d'entrée : 250 Ω
Valeur d'entrée minimale		-15 V CC	-30 mA
Valeur d'entrée maximale		+15 V CC	+30 mA
Offset ^①		-10 V à +9 V ^③	-20 mA à +17 mA ^④
Gain ^②		-9 V à +10 V ^③	-17 mA à +30 mA ^④
Résolution numérique ^⑤		15 bits, binaire (avec signe)	14 bits, binaire (avec signe)
Résolution		0,63 mV (20 V/32000) 2,5 mV (20 V/8000)	2,50 μA (40 mA/16000) 2,00 μA (16 mA/8000)
Précision	Température ambiante 25 °C ±5 °C	±0,3 % (±60 mV) sur la plage de mesure complète de 20 V	±0,3 % (±120 μA) sur la plage de mesure complète de 40 mA et sur la plage de mesure de 4 à 20 mA
	Température ambiante 0 °C à 55 °C	±0,5 % (±100 mV) sur la plage de mesure complète de 20 V	±0,5 % (±200 μA) sur la plage de mesure complète de 40 mA et sur la plage de mesure de 4 à 20 mA
Temps de conversion analogique/numérique		500 μs/canal (Si au moins une entrée est utilisée pour la mesure de température, le temps de conversion se prolonge de 1 ms/canal.)	
Caractéristique d'entrée		<p>● Mode d'entrée "0" (-10 V à +10 V)</p>	<p>● Mode d'entrée "6" (-20 mA à +20 mA)</p> <p>● Mode d'entrée "3" (4 mA à 20 mA)</p>
Isolation		<ul style="list-style-type: none"> ● Par photocoupleur entre partie analogique et partie numérique. ● Par transducteur de mesure entre les entrées analogiques et l'alimentation en courant. ● Aucune isolation entre les canaux analogiques. 	
Entrées et sorties affectées dans l'appareil de base		8 (au choix entrées ou sorties)	

Tab. 2-5 : Données techniques du module d'entrée analogique FX2N-8AD

- ① La valeur d'offset est la valeur lue pour la valeur numérique « 0 ». La configuration d'un offset ne modifie pas la résolution. L'offset ne peut pas être configuré pour les canaux pour lesquels l'affichage direct de la valeur analogique est configuré.
- ② La valeur du gain est le signal d'entrée analogique pour lequel la valeur de sortie numérique correspond à une valeur de référence définie pour chaque mode d'entrée. La configuration du gain ne modifie pas la résolution. Le gain ne peut pas être configuré pour les canaux pour lesquels l'affichage direct de la valeur analogique est configuré.
- ③ Les configurations pour le gain et l'offset doivent satisfaire à la condition suivante : $1 \text{ V} \leq (\text{Gain} - \text{Offset})$
- ④ Les configurations pour le gain et l'offset doivent satisfaire à la condition suivante : $4 \text{ mA} \leq (\text{Gain} - \text{Offset}) \leq 30 \text{ mA}$
- ⑤ La résolution et la caractéristique d'entrée dépendent du mode opératoire configuré.

2.1.6 FX3U-4AD/FX3UC-4AD

Données techniques		FX3U-4AD/FX3UC-4AD	
		Entrée de tension	Entrée de courant
Canaux d'entrée		4	
Plage de l'entrée analogique		-10 V à +10 V CC Résistance d'entrée : 200 kΩ	-20 mA à +20 mA CC, 4 à 20 mA Résistance d'entrée : 250 Ω
Valeur d'entrée minimale		-15 V CC	-30 mA
Valeur d'entrée maximale		+15 V CC	+30 mA
Offset ①		-10 V à +9 V ③	-20 mA à +17 mA ④
Gain ②		-9 V à +10 V ③	-17 mA à +30 mA ④
Résolution numérique		16 bits, binaire (avec signe)	15 bits, binaire (avec signe)
Résolution		0,32 mV (20 V/64000) 2,5 mV (20 V/8000)	1,25 μA (40 mA/32000) 5,00 μA (16 mA/8000)
Précision	Température ambiante 25 °C ± 5 °C	±0,3 % (±60 mV) sur la plage de mesure complète de 20 V	±0,5 % (±200 μA) sur la plage de mesure complète de 40 mA et sur la plage de mesure de 4 à 20 mA
	Température ambiante 0 °C à 55 °C	±0,5 % (±100 mV) sur la plage de mesure complète de 20 V	±1,0 % (±400 μA) sur la plage de mesure complète de 40 mA et sur la plage de mesure de 4 à 20 mA
Temps de conversion analogique/numérique		500 μs/canal (Si pour au moins une entrée, un filtre numérique est utilisé, le temps de conversion se prolonge de 5 ms/canal.)	
Caractéristique d'entrée		<p>● Mode d'entrée "0" (-10 V à +10 V)</p>	<p>● Mode d'entrée "6" (-20 mA à +20 mA)</p> <p>● Mode d'entrée "3" (4 mA à 20 mA)</p>
Isolation		<ul style="list-style-type: none"> ● Par photocoupleur entre partie analogique et partie numérique. ● Par transducteur de mesure entre les entrées analogiques et l'alimentation en courant. ● Aucune isolation entre les canaux analogiques 	
Entrées et sorties affectées dans l'appareil de base		8 (au choix entrées ou sorties)	

Tab. 2-6 : Données techniques des modules d'entrée analogique FX3U-4AD/FX3UC-4AD

- ① La valeur d'offset est la valeur lue pour la valeur numérique « 0 ». La configuration d'un offset ne modifie pas la résolution. L'offset ne peut pas être configuré pour les canaux pour lesquels l'affichage direct de la valeur analogique est configuré.
- ② La valeur du gain est le signal d'entrée analogique pour lequel la valeur de sortie numérique correspond à une valeur de référence définie pour chaque mode d'entrée. La configuration du gain ne modifie pas la résolution. Le gain ne peut pas être configuré pour les canaux pour lesquels l'affichage direct de la valeur analogique est configuré.
- ③ Les configurations pour le gain et l'offset doivent satisfaire à la condition suivante : $1 \text{ V} \leq (\text{Gain} - \text{Offset})$
- ④ Les configurations pour le gain et l'offset doivent satisfaire à la condition suivante : $3 \text{ mA} \leq (\text{Gain} - \text{Offset}) \leq 30 \text{ mA}$

2.2 Modules de sortie analogique

2.2.1 FX3G-1DA-BD

Données techniques		FX3U-1DA-BD	
		Sortie de tension	Sortie de courant
Nombre de canaux de sortie		1	
Plage de la sortie analogique		0 à 10 V CC Résistance de charge : 2 kΩ à 1 MΩ	4 à 20 mA CC Résistance de charge : maximum 500 Ω
Offset		Ne peut pas être configuré	
Gain		Ne peut pas être configuré	
Résolution numérique		12 bits, binaire	11 bits, binaire
Résolution		2,5 mV (10 V/4000)	8 μA [(20 mA - 4 mA)/2000]
Précision	Température ambiante 25 °C ±5 °C	±0,5 % (±50 mV) sur la plage de sortie complète de 10 V ^①	±0,5 % (±80 μA) sur la plage de sortie complète de 16 mA
	Température ambiante 0 °C à 55 °C	±1,0 % (±100 mV) sur la plage de sortie complète de 10 V ^①	±1,0 % (±160 μA) sur la plage de sortie complète de 16 mA
Temps de conversion numérique/analogique		60 μs (Les données sont actualisées dans chaque cycle d'API.)	
Caractéristique de sortie			
Isolation		Aucune isolation entre partie analogique et partie numérique.	
Nombre des entrées et sorties affectées dans l'appareil de base		0 (Lors du calcul du nombre d'entrées et sorties d'un API affectées, les adaptateurs d'extension ne doivent pas être pris en considération.)	

Tab. 2-7 : Données techniques d'adaptateur d'extension analogique FX3G-1DA-BD

^① L'adaptateur d'extension FX3G-1DA-BD est calibré en usine pour une résistance de charge de 2 kΩ. La tension de sortie augmente légèrement lors d'une résistance de charge supérieure à 2 kΩ. Avec une résistance de charge de 1 MΩ, la tension de sortie est supérieure d'env. 2 % à la valeur correcte.

NOTE

Lors de la sortie d'une tension, une zone morte se trouve au niveau de 0 V. La valeur analogique sortie ne correspond donc éventuellement pas exactement à la valeur numérique entrée.

2.2.2 FX3U-4DA-ADP

Données techniques		FX3U-4DA-ADP	
		Sortie de tension	Sortie de courant
Nombre de canaux de sortie		4	
Plage de la sortie analogique		0 à 10 V CC Résistance de charge : 5 kΩ à 1 MΩ	4 à 20 mA CC Résistance de charge : maximum 500 Ω
Offset		Ne peut pas être configuré	
Gain		Ne peut pas être configuré	
Résolution numérique		12 bits, binaire	
Résolution		2,5 mV (10 V/4000)	4 μA [(20 mA-4 mA)/4000]
Précision	Température ambiante 25 °C ±5 °C	±0,5 % (±50 mV) sur la plage de sortie complète de 10 V ^①	±0,5 % (±80 μA) sur la plage de sortie complète de 16 mA
	Température ambiante 0 °C à 55 °C	±1,0 % (±100 mV) sur la plage de sortie complète de 10 V ^①	±1,0 % (±160 μA) sur la plage de sortie complète de 16 mA
Temps de conversion numérique/analogique		<ul style="list-style-type: none"> ● Lors de raccordement à un appareil de base de la série FX3G : 250 μs ● Lors de raccordement à un appareil de base de la série FX3U ou FX3UC : 200 μs (Les données sont actualisées dans chaque cycle d'API.)	
Caractéristique de sortie			
Isolation		<ul style="list-style-type: none"> ● Par photocoupleur entre partie analogique et partie numérique. ● Par transducteur de mesure entre les sorties analogiques et l'alimentation en courant. ● Aucune isolation entre les canaux analogiques. 	
Nombre des entrées et sorties affectées dans l'appareil de base		0 (Lors du calcul du nombre d'entrées et sorties d'un API affectées, les modules adaptateurs ne doivent pas être pris en considération.)	

Tab. 2-8 : Données techniques du module adaptateur de sortie analogique FX3U-4DA-ADP

① Si la résistance de charge R_L est inférieure à 5 kΩ, la valeur n déterminée avec la formule suivante est additionnée à des fins de précision :

$$n = \frac{47 \times 100}{R_L + 47} - 0,9 \text{ [%]}$$

100 mV sont additionnés pour chaque 1 %.

2.2.3 FX2N-2DA

Données techniques	FX2N-2DA	
	Sortie de tension	Sortie de courant
Nombre de canaux de sortie	2	
Plage de la sortie analogique	0 à 10 V CC 0 à 5 V CC Résistance de charge : 2 kΩ à 1 MΩ	4 à 20 mA CC Résistance de charge : maximum 400 Ω
Offset ①	0 à 1 V	4 mA
Gain ②	5 à 10 V	20 mA
Résolution numérique	12 bits, binaire	
Résolution ③	2,5 mV (10 V/4000)	4 μA [(20 mA – 4 mA)/4000]
Précision	±0,1 V (Les variations de la charge ne sont pas comprises dans cette valeur.)	±0,16 mA
Temps de conversion numérique/analogique	4 ms/canal (Le fonctionnement est synchronisé avec le programme d'exécution.)	
Caractéristique de sortie		
	Lors de données d'entrée numériques de plus de 12 bits, seuls les 12 bits inférieurs sont valables; tous les bits supplémentaires (supérieurs) seront ignorés.	
Isolation	<ul style="list-style-type: none"> ● Par photocoupleur entre partie analogique et partie numérique. ● Aucune isolation entre les canaux analogiques. 	
Nombre des entrées et sorties affectées dans l'appareil de base	8	

Tab. 2-9 : Données techniques du module de sortie analogique FX2N-2DA

- ① La valeur d'offset est la valeur sortie pour la valeur numérique « 0 ». Pour le FX2N-2DA, l'offset est configuré à l'aide d'un potentiomètre de réglage.
- ② La valeur du gain est la valeur sortie pour la valeur numérique « 4000 ». Le gain est configuré pour le FX2N-2DA à l'aide d'un potentiomètre de réglage.
- ③ La configuration du gain et de l'offset modifie également la résolution.

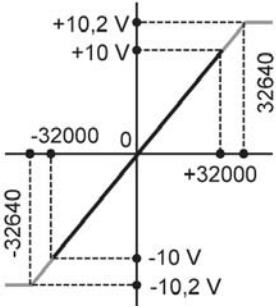
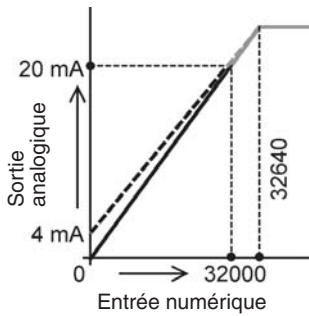
2.2.4 FX2N-4DA

Données techniques	FX2N-4DA	
	Sortie de tension	Sortie de courant
Nombre de canaux de sortie	4	
Plage de la sortie analogique	-10 V à +10 V CC Résistance de charge : 2 kΩ à 1 MΩ	0 mA à 20 mA CC 4 mA à 20 mA CC Résistance de charge : maximum 500 Ω
Offset ^①	-5 V à +5 V ^③	-20 mA à +20 mA ^④
Gain ^②	maximum 15 V et (Gain - Offset) ≥ 1V ^③	maximum 32 mA et (Gain - Offset) ≥ 4mA ^④
Résolution numérique	12 bits, binaire (avec signe)	10 bits, binaire
Résolution ^{①②}	5 mV (10 V/2000)	20 μA (20 mA/1000)
Précision	±1 % (±200 mV) sur la plage de sortie complète de 20 V (Les variations de la charge ne sont pas comprises dans cette valeur.)	±1 % (±400 μA) sur la plage de sortie complète de 40 mA et sur la plage de sortie de 4 à 20 mA
Temps de conversion numérique/analogique	2,1 ms/canal (en fonction du nombre de canaux sélectionnés)	
Caractéristique de sortie	<ul style="list-style-type: none"> ● Mode de sortie "0" (-10 V à +10 V) 	<ul style="list-style-type: none"> ● Modes de sortie "2" (0 mA à 20 mA) et "1" (4 à 20 mA)
Isolation	<ul style="list-style-type: none"> ● Par photocoupleur entre partie analogique et partie numérique. ● Par transducteur de mesure entre les sorties analogiques et l'alimentation en courant. ● Aucune isolation entre les canaux analogiques. 	
Nombre des entrées et sorties affectées dans l'appareil de base	8	

Tab. 2-10 : Données techniques du module de sortie analogique FX2N-4DA

- ① La valeur d'offset est la valeur sortie pour la valeur numérique « 0 ». La configuration d'un offset ne modifie pas la résolution.
- ② La valeur du gain est la valeur sortie pour la valeur numérique « 1000 ». La configuration du gain ne modifie pas la résolution.
- ③ Les configurations pour le gain et l'offset doivent satisfaire à la condition suivante : $1 V \leq (\text{Gain} - \text{Offset}) \leq 15 V$
- ④ Les configurations pour le gain et l'offset doivent satisfaire à la condition suivante : $4 mA \leq (\text{Gain} - \text{Offset}) \leq 32 mA$

2.2.5 FX3U-4DA

Données techniques		FX3U-4DA	
		Sortie de tension	Sortie de courant
Nombre de canaux de sortie		4	
Plage de la sortie analogique		-10 V à +10 V CC Résistance de charge : 1 k Ω à 1 M Ω	0 mA à 20 mA CC 4 mA à 20 mA CC Résistance de charge : maximum 500 Ω
Offset ^①		-10 V à +9 V ^③	0 mA à +17 mA ^④
Gain ^②		-9 V à +10 V ^③	3 mA à +30 mA ^④
Résolution numérique		16 bits, binaire (avec signe)	15 bits, binaire
Résolution ^{①②}		0,32 mV (20 V/64000)	0,63 μ A (20 mA/32000)
Précision	Température ambiante 25 °C \pm 5 °C	\pm 0,3 % (\pm 60 mV) sur la plage de sortie complète de 20 V ^⑤	\pm 0,3 % (\pm 60 μ A) sur la plage de sortie complète de 20 mA et sur la plage de sortie de 4 à 20 mA
	Température ambiante 0 °C à 55 °C	\pm 0,5 % (\pm 100 mV) sur la plage de sortie complète de 20 V ^⑤	\pm 0,5 % (\pm 100 μ A) sur la plage de sortie complète de 20 mA et sur la plage de sortie de 4 à 20 mA
Temps de conversion numérique/analogique		1 ms/canal (en fonction du nombre de canaux sélectionnés)	
Caractéristique de sortie		<ul style="list-style-type: none"> ● Mode de sortie "0" (-10 V à +10 V) 	<ul style="list-style-type: none"> ● Modes de sortie "4" (0 mA à 20 mA) et "3" (4 mA à 20 mA) 
Isolation		<ul style="list-style-type: none"> ● Par photocoupleur entre partie analogique et partie numérique. ● Par transducteur de mesure entre les sorties analogiques et l'alimentation en courant. ● Aucune isolation entre les canaux analogiques. 	
Nombre des entrées et sorties affectées dans l'appareil de base		8	

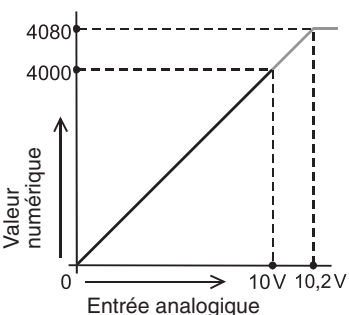
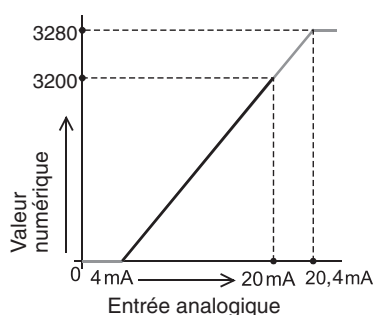
Tab. 2-11 : Données techniques du module de sortie analogique FX3U-4DA

- ① La valeur d'offset est la valeur sortie pour la valeur numérique « 0 ». La configuration d'un offset ne modifie pas la résolution.
- ② La valeur du gain est la valeur analogique sortie qui sera sortie lorsque la valeur d'entrée numérique correspond à une valeur de référence définie. La configuration du gain ne modifie pas la résolution.
- ③ Les configurations pour le gain et l'offset doivent satisfaire à la condition suivante : $1 \text{ V} \leq (\text{Gain} - \text{Offset}) \leq 10 \text{ V}$
- ④ Les configurations pour le gain et l'offset doivent satisfaire à la condition suivante : $3 \text{ mA} \leq (\text{Gain} - \text{Offset}) \leq 30 \text{ mA}$
- ⑤ Il est tenu compte dans ces valeurs de la fonction de correction par variations de la charge.

2.3 Modules combinés d'entrée et de sortie analogique

2.3.1 FX3U-3A-ADP

Entrées analogiques

Données techniques		FX3U-3A-ADP	
		Entrée de tension	Entrée de courant
Nombre de canaux d'entrée		2	
Plage de l'entrée analogique		0 V à +10 V CC Résistance d'entrée : 198,7 k Ω	4 mA à 20 mA Résistance d'entrée : 250 Ω
Valeur d'entrée minimale		-0,5 V CC	-2 mA
Valeur d'entrée maximale		+15 V CC	+30 mA
Offset		Ne peut pas être configuré	
Gain		Ne peut pas être configuré	
Résolution numérique		12 bits, binaire	
Résolution		2,5 mV (10 V/4000)	5 μ A [(20 mA-4 mA)/3200]
Précision	Température ambiante 25 °C \pm 5 °C	\pm 0,5 % (\pm 50 mV) sur la plage de mesure complète de 10 V	\pm 0,5 % (\pm 80 μ A) sur la plage de mesure complète de 16 mA
	Température ambiante 0 °C à 55 °C	\pm 1,0 % (\pm 100 mV) sur la plage de mesure complète de 10 V	\pm 1,0 % (\pm 160 μ A) sur la plage de mesure complète de 16 mA
Temps de conversion analogique/numérique		<ul style="list-style-type: none"> ● Lors de raccordement à un appareil de base de la série FX3G : 90 μs pour chaque canal d'entrée actif (Les données sont converties synchronisées avec le cycle de l'API.) ● Lors de raccordement à un appareil de base de la série FX3U ou FX3UC : 80 μs pour chaque canal d'entrée actif (Les données sont converties synchronisées avec le cycle de l'API.) 	
Caractéristique d'entrée			

Tab. 2-12 : Données techniques des entrées analogiques d'un FX3U-3A-ADP

Sortie analogique

Données techniques		FX3U-3A-ADP	
		Sortie de tension	Sortie de courant
Nombre de canaux de sortie		1	
Plage de la sortie analogique		0 à 10 V DC Résistance de charge : 5 kΩ à 1 MΩ	4 à 20 mA DC Résistance de charge : maximum 500 Ω
Offset		Ne peut pas être configuré	
Gain		Ne peut pas être configuré	
Résolution numérique		12 bits, binaire	
Résolution		2,5 mV (10 V/4000)	4 μA [(20 mA-4 mA)/4000]
Précision	Température ambiante 25 °C ±5 °C	±0,5 % (±50 mV) sur la plage de sortie complète de 10 V ①	±0,5 % (±80 μA) sur la plage de sortie complète de 16 mA
	Température ambiante 0 °C à 55 °C	±1,0 % (±100 mV) sur la plage de sortie complète de 10 V ①	±1,0 % (±160 μA) sur la plage de sortie complète de 16 mA
Temps de conversion numérique/analogique		<ul style="list-style-type: none"> ● Lors de raccordement à un appareil de base de la série FX3G : 50 μs ● Lors de raccordement à un appareil de base de la série FX3U ou FX3UC : 40 μs (Les données sont converties synchronisées avec le cycle de l'API.) 	
Caractéristique de sortie			

Tab. 2-13 : Données techniques de la sortie analogique d'un FX3U-3A-ADP

① Si la résistance de charge R_L est inférieure à 5 kΩ, la valeur n déterminée avec la formule suivante est additionnée à des fins de précision :

$$n = \frac{47 \times 100}{R_L + 47} - 0,9 \text{ [%]}$$

100 mV sont additionnés pour chaque 1 %.

Données générales

Données techniques		FX3U-3A-ADP
Isolation	<ul style="list-style-type: none"> ● Par photocoupleur entre partie analogique et partie numérique. ● Par transducteur de mesure entre les entrées/sorties analogiques et l'alimentation en courant. ● Aucune isolation entre les canaux analogiques. 	
Nombre des entrées et sorties affectées dans l'appareil de base	0 (Lors du calcul du nombre d'entrées et sorties d'un API affectées, les modules adaptateurs ne doivent pas être pris en considération.)	

Tab. 2-14 : Données techniques générales d'un FX3U-3A-ADP

2.3.2 FX0N-3A

Entrées analogiques

Données techniques	FX0N-3A	
	Entrée de tension	Entrée de courant
Nombre de canaux d'entrée	2	
Plage de l'entrée analogique	0 à 5 V CC 0 à 10 V CC Résistance d'entrée : 200 kΩ	4 mA à 20 mA CC Résistance d'entrée : 250 Ω
Valeur d'entrée minimale	-0,5 V CC	-2 mA
Valeur d'entrée maximale	+15 V CC	+60 mA
Offset ①	0 à 1 V	0 à 4 mA
Gain ②	5 à 10 V	20 mA
Résolution numérique	8 bits, binaire (valeurs numériques de 0 à 255)	
Résolution ③	40 mV (10 V/250)	64 μA [(20 mA – 4 mA)/250]
Précision	±0,1 V	±0,16 mA
Temps de conversion analogique/numérique	(temps d'exécution de l'instruction TO) x 2 + temps d'exécution de l'instruction FROM (Le fonctionnement est synchronisé avec le programme d'exécution.)	
Caractéristique d'entrée		

Tab. 2-15 : Données techniques des entrées analogiques d'un FX0N-3A

- ① La valeur d'offset est la valeur lue pour la valeur numérique « 0 ». Pour le FX0N-3A, l'offset est configuré à l'aide d'un potentiomètre de réglage.
- ② La valeur du gain est la valeur lue pour la valeur numérique « 250 ». Le gain est configuré pour le FX0N-3A à l'aide d'un potentiomètre de réglage.
- ③ La configuration du gain et de l'offset modifie également la résolution.

NOTE

Les deux entrées peuvent être utilisées seulement ensemble comme entrées de tension ou de courant. Un fonctionnement mixte n'est pas possible.

Sortie analogique

Données techniques	FX0N-3A	
	Sortie de tension	Sortie de courant
Nombre de canaux de sortie	1	
Plage de la sortie analogique	0 à 10 V CC 0 à 5 V CC Résistance de charge : 1 kΩ à 1 MΩ	4 mA à 20 mA CC Résistance de charge : maximum 500 Ω
Offset ^①	0 à 1 V	4 mA
Gain ^②	5 à 10 V	20 mA
Résolution numérique	8 bits, binaire (valeurs numériques de 0 à 255)	
Résolution ^③	40 mV (10 V/250)	64 μA [(20 mA – 4 mA)/250]
Précision	±0,1 V	±0,16 mA
Temps de conversion numérique/analogique	(temps d'exécution de l'instruction TO) x 2 + temps d'exécution de l'instruction FROM (Le fonctionnement est synchronisé avec le programme d'exécution.)	
Caractéristique de sortie		
	Lors de données d'entrée numériques de plus de 8 bits, seuls les 8 bits inférieurs (de poids faible) sont valables; tous les bits supplémentaires (de poids fort) seront ignorés.	

Tab. 2-16 : Données techniques de la sortie analogique d'un FX0N-3A

- ① La valeur d'offset est la valeur sortie pour la valeur numérique « 0 ». Pour le FX0N-3A, l'offset est configuré à l'aide d'un potentiomètre de réglage.
- ② La valeur du gain est la valeur sortie pour la valeur numérique « 250 ». Le gain est configuré pour le FX0N-3A à l'aide d'un potentiomètre de réglage.
- ③ La configuration du gain et de l'offset modifie également la résolution.

Données générales

Données techniques	FX0N-3A
Isolation	<ul style="list-style-type: none"> ● Par photocoupleur entre partie analogique et partie numérique. ● Aucune isolation entre les canaux analogiques.
Nombre des entrées et sorties affectées dans l'appareil de base	8 (au choix entrées ou sorties)

Tab. 2-17 : Données techniques générales d'un FX0N-3A

2.3.3 FX2N-5A

Entrées analogiques

Données techniques		FX2N-5A	
		Entrée de tension	Entrée de courant
Canaux d'entrée		4	
Plage de l'entrée analogique		-10 V à +10 V CC -100 mV à +100 mV CC Résistance d'entrée : 200 kΩ	-20 mA à +20 mA CC, 4 mA à 20 mA Résistance d'entrée : 250 Ω
Valeur d'entrée minimale		-15 V CC	-30 mA
Valeur d'entrée maximale		+15 V CC	+30 mA
Offset		<ul style="list-style-type: none"> -10 V à +10 V CC -32 V à +5 V CC -100 mV à +100 mV CC -320 mV à +50 mV CC 	-32 mA à +10 mA
Gain		<ul style="list-style-type: none"> -10 V à +10 V CC -5 V à +32 V [(Gain - Offset) > 1V] -100 mV à +100 mV CC -50 mV à +320 mV [(Gain - Offset) > 10 mV] 	-10 mA à +32 mA [(Gain - Offset) > 1 mA]
Résolution numérique		<ul style="list-style-type: none"> -10 V à +10 V CC : 16 bits, binaire (avec signe) -100 mV à +100 mV CC 12 bits, binaire (avec signe) 	15 bits, binaire (avec signe)
Résolution		312,5 μV (20 V/64000) 50 μV (200 mV/4000)	1,25 μA (40 mA/32000) 10,00 μA (40 mA/4000)
Précision	Température ambiante 25 °C ±5 °C	<ul style="list-style-type: none"> -10 V à +10 V CC : ±0,3 % (±60 mV) sur la plage de mesure complète de 20 V -100 mV à +100 mV CC : ±0,5 % (±1mV) sur la plage de mesure complète de 200 mV 	±0,5 % (±200 μA) sur la plage de mesure complète de 40 mA et sur la plage de mesure de 4 à 20 mA
	Température ambiante 0 °C à 55 °C	<ul style="list-style-type: none"> -10 V à +10 V CC : ±0,5 % (±100 mV) sur la plage de mesure complète de 20 V -100 mV à +100 mV CC : ±1,0 % (±2mV) sur la plage de mesure complète de 200 mV 	±1,0 % (±400 μA) sur la plage de mesure complète de 40 mA et sur la plage de mesure de 4 à 20 mA
Temps de conversion analogique/numérique		1 ms/canal	
Caractéristique d'entrée		<ul style="list-style-type: none"> Mode d'entrée "0" (-10 V à +10 V) 	<ul style="list-style-type: none"> Mode d'entrée "2" (-20 mA à +20 mA) Mode d'entrée "1" (4 mA à 20 mA)

Tab. 2-18 : Données techniques des entrées analogiques d'un FX2N-5A

Sortie analogique

Données techniques		FX2N-5A	
		Sortie de tension	Sortie de courant
Nombre de canaux de sortie		1	
Plage de la sortie analogique		-10 à 10 V CC Résistance de charge : 5 kΩ à 1MΩ	0 à 20 mA CC 4 à 20 mA CC Résistance de charge : maximum 500 Ω
Offset		-10 V à +5 V	0 à 10 mA
Gain		-9 V à +10 V [(Gain - Offset) ≥ 1V]	3 mA à 30 mA [(Gain - Offset) ≥ 3 mA]
Résolution numérique		12 bits, binaire (avec signe)	10 bits, binaire
Résolution		5 mV (10 V/4000)	20 μA (20 mA/1000)
Précision	Température ambiante 25 °C ±5 °C	±0,5 % (±100 mV) sur la plage de mesure complète de 10 V	0,5 % (±200 μA) sur la plage de sortie complète de 40 mA et sur la plage de sortie de 4 à 20 mA
	Température ambiante 0 °C à 55 °C	±1,0 % (±200 mV) sur la plage de sortie complète de 20 V	1,0 % (±400 μA) sur la plage de sortie complète de 40 mA et sur la plage de sortie de 4 à 20 mA
Temps de conversion analogique/numérique		2 ms	
Caractéristique de sortie		<p>● Mode de sortie "0" (-10 V à +10 V)</p>	<p>● Modes de sortie "4" (0 mA à 20 mA) et "2" (4 à 20 mA)</p>

Tab. 2-19 : Données techniques de la sortie analogique d'un FX2N-5A

Données générales

Données techniques	FX2N-5A
Isolation	<ul style="list-style-type: none"> ● Par photocoupleur entre partie analogique et partie numérique. ● Par transducteur de mesure entre les entrées/sorties analogiques et l'alimentation en courant. ● Aucune isolation entre les canaux analogiques.
Entrées et sorties affectées dans l'appareil de base	8 (au choix entrées ou sorties)

Tab. 2-20 : Données techniques générales d'un FX2N-5A

2.4 Modules de saisie de température

2.4.1 FX3U-4AD-PT-ADP

Données techniques		FX3U-4AD-PT-ADP	
		Mesure de température avec l'unité « Degré Celsius » (°C)	Mesure de température avec l'unité « Degré Fahrenheit » (°F)
Nombre de canaux d'entrée		4	
Sondes de température raccordables		Thermomètre à résistance électrique de type Pt100 (3850 PPM/°C selon DIN 43760), raccordement à 3 fils	
Plage de mesure		-50 °C à +250 °C	-58 °F à +482 °F
Valeur de sortie numérique		-500 à +2500	-580 à +4820
Résolution		0,1 °C	0,18 °F
Précision	Température ambiante 25 °C ±5 °C	±0,5 % sur la plage de mesure complète	
	Température ambiante 0 °C à 55°C	±1,0 % sur la plage de mesure complète	
Temps de conversion analogique/numérique		<ul style="list-style-type: none"> ● Lors de raccordement à un appareil de base de la série FX3G : 250 µs ● Lors de raccordement à un appareil de base de la série FX3U ou FX3UC : 200 µs (Les données sont actualisées dans chaque cycle d'API.)	
Caractéristique d'entrée			
Isolation		<ul style="list-style-type: none"> ● Par photocoupleur entre partie analogique et partie numérique. ● Par transducteur de mesure entre les entrées analogiques et l'alimentation en courant. ● Aucune isolation entre les canaux analogiques. 	
Nombre des entrées et sorties affectées dans l'appareil de base		0 (Lors du calcul du nombre d'entrées et sorties d'un API affectées, les modules adaptateurs ne doivent pas être pris en considération.)	

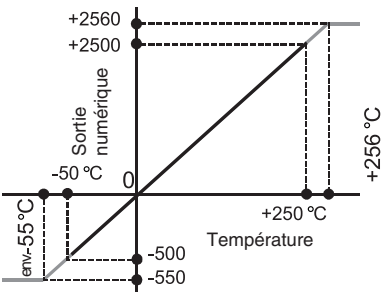
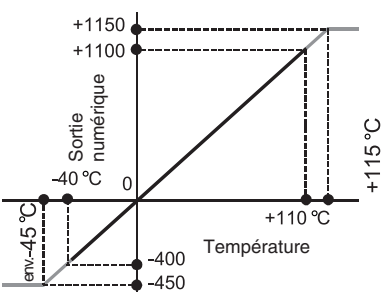
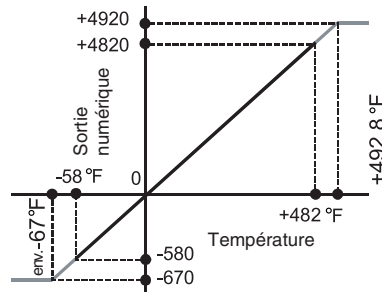
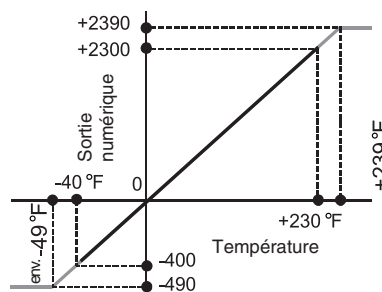
Tab. 2-21 : Données techniques du module adaptateur de saisie de température FX3U-4AD-PT-ADP

2.4.2 FX3U-4AD-PTW-ADP

Données techniques		FX3U-4AD-PTW-ADP	
		Mesure de température avec l'unité « Degré Celsius » (°C)	Mesure de température avec l'unité « Degré Fahrenheit » (°F)
Nombre de canaux d'entrée		4	
Sondes de température raccordables		Thermomètre à résistance électrique de type Pt100 (selon JIS C 1604-1997), raccordement à 3 fils	
Plage de mesure		-100 °C à +600 °C	-148 °F à +1112 °F
Valeur de sortie numérique		-1000 à +6000	-1480 à +11120
Résolution		0,2 °C à 0,3 °C	0,4 °F à 0,5 °F
Précision	Température ambiante 25 °C ±5 °C	±0,5 % sur la plage de mesure complète	
	Température ambiante 0 °C à 55 °C	±1,0 % sur la plage de mesure complète	
Temps de conversion analogique/numérique		<ul style="list-style-type: none"> ● Lors de raccordement à un appareil de base de la série FX3G : 250 µs ● Lors de raccordement à un appareil de base de la série FX3U ou FX3UC : 200 µs (Les données sont actualisées dans chaque cycle d'API.)	
Caractéristique d'entrée			
Isolation		<ul style="list-style-type: none"> ● Par photocoupleur entre partie analogique et partie numérique. ● Par transducteur de mesure entre les entrées analogiques et l'alimentation en courant. ● Aucune isolation entre les canaux analogiques. 	
Nombre des entrées et sorties affectées dans l'appareil de base		0 (Lors du calcul du nombre d'entrées et sorties d'un API affectées, les modules adaptateurs ne doivent pas être pris en considération.)	

Tab. 2-22 : Données techniques du module adaptateur de saisie de température FX3U-4AD-PTW-ADP

2.4.3 FX3U-4AD-PNK-ADP

Données techniques		FX3U-4AD-PNK-ADP	
		Mesure de température avec l'unité « Degré Celsius » (°C)	Mesure de température avec l'unité « Degré Fahrenheit » (°F)
Nombre de canaux d'entrée		4	
Sondes de température raccordables		Thermomètre à résistance électrique de type Pt1000, raccordement à 2 ou 3 fils Thermomètre à résistance électrique de type Ni1000 selon DIN 43760-1987, raccordement à 2 ou 3 fils	
Plage de mesure		<ul style="list-style-type: none"> ● Pt1000 : -50 °C à +250 °C ● Ni1000 : -40 °C à +110 °C 	<ul style="list-style-type: none"> ● Pt1000 : -58 °F à +482 °F ● Ni1000 : -40 °F à +230 °F
Valeur de sortie numérique		<ul style="list-style-type: none"> ● Pt1000 : -500 à +2500 ● Ni1000 : -400 à +1100 	<ul style="list-style-type: none"> ● Pt1000 : -580 à +4820 ● Ni1000 : -400 à +2300
Résolution		Pt1000, Ni1000 : 0,1 °C / Pt1000, Ni1000 : 0,2 °F	
Précision	Température ambiante 25 °C ±5 °C	±0,5 % sur la plage de mesure complète	
	Température ambiante 0 °C à 55 °C	±1,0 % sur la plage de mesure complète	
Temps de conversion analogique/numérique		<ul style="list-style-type: none"> ● Lors de raccordement à un appareil de base de la série FX3G : 250 µs ● Lors de raccordement à un appareil de base de la série FX3U ou FX3UC : 200 µs (Les données sont actualisées dans chaque cycle d'API.) 	
Caractéristique d'entrée		<ul style="list-style-type: none"> ● Pt1000  <ul style="list-style-type: none"> ● Ni1000 	<ul style="list-style-type: none"> ● Pt1000  <ul style="list-style-type: none"> ● Ni1000 
Isolation		<ul style="list-style-type: none"> ● Par photocoupleur entre partie analogique et partie numérique. ● Par transducteur de mesure entre les entrées analogiques et l'alimentation en courant. ● Aucune isolation entre les canaux analogiques. 	
Nombre des entrées et sorties affectées dans l'appareil de base		0 (Lors du calcul du nombre d'entrées et sorties d'un API affectées, les modules adaptateurs ne doivent pas être pris en considération.)	

Tab. 2-23 : Données techniques du module adaptateur de saisie de température FX3U-4AD-PNK-ADP

2.4.4 FX3U-4AD-TC-ADP

Données techniques	FX3U-4AD-TC-ADP	
	Mesure de température avec l'unité « Degré Celsius » (°C)	Mesure de température avec l'unité « Degré Fahrenheit » (°F)
Nombre de canaux d'entrée	4	
Sondes de température raccordables	Thermocouples de type K ou J	
Plage de mesure	<ul style="list-style-type: none"> Type K : -100 °C à +1000 °C Type J : -100 °C à +600 °C 	<ul style="list-style-type: none"> Type K : -148 °F à +1832 °F Type J : -148 °F à +1112 °F
Valeur de sortie numérique	<ul style="list-style-type: none"> Type K : -1000 à +10000 Type J : -1000 à +6000 	<ul style="list-style-type: none"> Type K : -1480 à +18320 Type J : -1480 à +11120
Résolution	<ul style="list-style-type: none"> Type K : 0,4 °C Type J : 0,3 °C 	<ul style="list-style-type: none"> Type K : 0,72 °F Type J : 0,54 °F
Précision	±(0,5 % sur la plage de mesure complète + 1 °C)	
Temps de conversion analogique/numérique	200 µs (Les données sont actualisées dans chaque cycle d'API.)	
Caractéristique d'entrée	<ul style="list-style-type: none"> Thermocouple de type K <ul style="list-style-type: none"> Thermocouple de type J 	<ul style="list-style-type: none"> Thermocouple de type K <ul style="list-style-type: none"> Thermocouple de type J
Isolation	<ul style="list-style-type: none"> Par photocoupleur entre partie analogique et partie numérique. Par transducteur de mesure entre les entrées analogiques et l'alimentation en courant. Aucune isolation entre les canaux analogiques. 	
Nombre des entrées et sorties affectées dans l'appareil de base	0 (Lors du calcul du nombre d'entrées et sorties d'un API affectées, les modules adaptateurs ne doivent pas être pris en considération.)	

Tab. 2-24 : Données techniques du module adaptateur de saisie de température FX3U-4AD-TC-ADP

2.4.5 FX2N-8AD

Données techniques	FX2N-8AD	
	Mesure de température avec l'unité « Degré Celsius » (°C)	Mesure de température avec l'unité « Degré Fahrenheit » (°F)
Nombre de canaux d'entrée	8	
Sondes de température raccordables	Thermocouples de type K, J ou T	
Plage de mesure	<ul style="list-style-type: none"> ● Type K : -100 °C à +1200 °C ● Type J : -100 °C à +600 °C ● Type T : -100 °C à +350 °C 	<ul style="list-style-type: none"> ● Type K : -148 °F à +2192 °F ● Type J : -148 °F à +1112 °F ● Type T : -148 °F à +662 °F
Valeur de sortie numérique	<ul style="list-style-type: none"> ● Type K : -1000 à +12000 ● Type J : -1000 à +6000 ● Type T : -1000 à +3500 	<ul style="list-style-type: none"> ● Type K : -1480 à +21920 ● Type J : -1480 à +11120 ● Type T : -1480 à +6620
Résolution	0,1 °C	0,1 °F
Précision	<ul style="list-style-type: none"> ● Type K : ±0,5 % (±6,5 °C, ±11,7 °F) sur la plage de mesure complète ● Type J : ±0,5 % (±3,5 °C, ±6,3 °F) sur la plage de mesure complète ● Type T : ±0,7 % (±3,15 °C, ±5,67 °F) sur la plage de mesure complète 	
Temps de conversion analogique/numérique	40 ms/canal	
Caractéristique d'entrée		
Isolation	<ul style="list-style-type: none"> ● Par photocoupleur entre partie analogique et partie numérique. ● Par transducteur de mesure entre les entrées analogiques et l'alimentation en courant. ● Aucune isolation entre les canaux analogiques. 	
Nombre des entrées et sorties affectées dans l'appareil de base	8 (au choix entrées ou sorties)	

Tab. 2-25 : Données techniques du module d'entrée analogique FX2N-8AD pour la saisie de température

NOTE | Le module d'entrée analogique FX2N-8AD peut également être implanté en plus de la mesure de température, pour la saisie de tensions et de courants (voir paragraphe 2.1.5)

2.4.6 FX2N-4AD-PT

Données techniques	FX2N-4AD-PT	
	Mesure de température avec l'unité « Degré Celsius » (°C)	Mesure de température avec l'unité « Degré Fahrenheit » (°F)
Nombre de canaux d'entrée	4	
Sondes de température raccordables	Thermomètre à résistance électrique de type Pt100 (3850 PPM/°C selon DIN 43760) ou de type JPt100 (3916 PPM/°C), raccordement à 3 fils	
Courant par la résistance de mesure	1 mA (courant constant)	
Plage de mesure	-100 °C à +600 °C	-148 °F à +1112 °F
Valeur de sortie numérique	-1000 à +6000	-1480 à +11120
Résolution	0,2 °C à 0,3 °C	0,36 °F à 0,54 °F
Précision	±1,0 % sur la plage de mesure complète	
Temps de conversion analogique/numérique	60 ms (15 ms x 4 canaux)	
Caractéristique d'entrée		
Isolation	<ul style="list-style-type: none"> ● Par photocoupleur entre partie analogique et partie numérique. ● Par transducteur de mesure entre les entrées analogiques et l'alimentation en courant. ● Aucune isolation entre les canaux analogiques. 	
Nombre des entrées et sorties affectées dans l'appareil de base	8 (au choix entrées ou sorties)	

Tab. 2-26 : Données techniques du module de saisie de température FX2N-4AD-PT

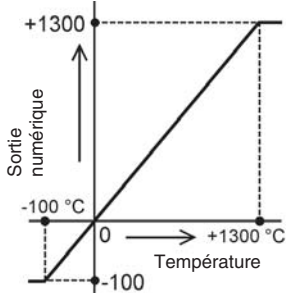
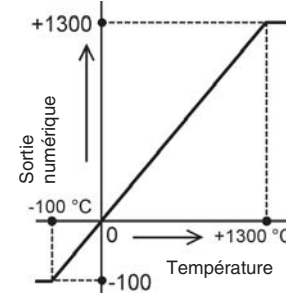
2.4.7 FX2N-4AD-TC

Données techniques	FX2N-4AD-TC	
	Mesure de température avec l'unité « Degré Celsius » (°C)	Mesure de température avec l'unité « Degré Fahrenheit » (°F)
Nombre de canaux d'entrée	4	
Sondes de température raccordables	Thermocouples de type K ou J	
Plage de mesure	<ul style="list-style-type: none"> Type K : -100 °C à +1200 °C Type J : -100 °C à +600 °C 	<ul style="list-style-type: none"> Type K : -148 °F à +2192 °F Type J : -148 °F à +1112 °F
Valeur de sortie numérique	<ul style="list-style-type: none"> Type K : -1000 à +12000 Type J : -1000 à +6000 	<ul style="list-style-type: none"> Type K : -1480 à +21920 Type J : -1480 à +11120
Résolution	<ul style="list-style-type: none"> Type K : 0,4 °C Type J : 0,3 °C 	<ul style="list-style-type: none"> Type K : 0,72 °F Type J : 0,54 °F
Précision	±(0,5 % sur la plage de mesure complète + 1 °C)	
Temps de conversion analogique/numérique	(240 ms ±2 %)/canal	
Caractéristique d'entrée		
Isolation	<ul style="list-style-type: none"> Par photocoupleur entre partie analogique et partie numérique. Par transducteur de mesure entre les entrées analogiques et l'alimentation en courant. Aucune isolation entre les canaux analogiques. 	
Nombre des entrées et sorties affectées dans l'appareil de base	8 (au choix entrées ou sorties)	

Tab. 2-27 : Données techniques du module de saisie de température FX2N-4AD-TC

2.5 Modules de régulation de température

2.5.1 FX2N-2LC

Données techniques		FX2N-2LC	
		Mesure de température avec l'unité « Degré Celsius » (°C)	Mesure de température avec l'unité « Degré Fahrenheit » (°F)
Nombre de canaux d'entrée		2	
Sondes de température raccordables		Thermocouples de type K, J, R, S, E, T, B, N, PLII, WRe5-26, U, L Thermomètre à résistance électrique de type Pt100, JPt100	
Plage de mesure		Exemples : ● Type K : -100 °C à +1300 °C ● Type J : -100 °C à +800 °C	Exemples : ● Type K : -100 °F à +2400 °F ● Type J : -100 °F à +2100 °F
Valeur de sortie numérique		Exemples : ● Type K : -100 à +1300 ● Type J : -1000 à +8000	Exemples : ● Type K : -100 à +2400 ● Type J : -100 à +2100
Résolution		0,1 °C ou 1 °C	0,1 °F ou 1 °
Précision	Température ambiante 23 °C ±5 °C	±0,3 % de la plage d'entrée ±1 chiffre	
	Température ambiante 0 °C à 55 °C	±0,7 % de la plage d'entrée ±1 chiffre	
Erreur de la mesure du point de comparaison		±3,0 °C pour une plage de mesure de -200 à -150 °C, ±2,0 °C pour une plage de mesure de -150 à -100 °C sinon dans ±1,0 °C	
Temps de conversion analogique/numérique		500 ms (taux de balayage)	
Caractéristique d'entrée		<ul style="list-style-type: none"> ● Thermocouple de type K (configuration dans BFM #70/#71 : 2) 	<ul style="list-style-type: none"> ● Thermocouple de type K (configuration dans BFM #70/#71 : 4) 
Isolation		<ul style="list-style-type: none"> ● Par photocoupleur entre partie analogique et partie numérique. ● Par transducteur de mesure entre les entrées analogiques et l'alimentation en courant. ● Aucune isolation entre les canaux analogiques 	
Nombre des entrées et sorties affectées dans l'appareil de base		8 (au choix entrées ou sorties)	

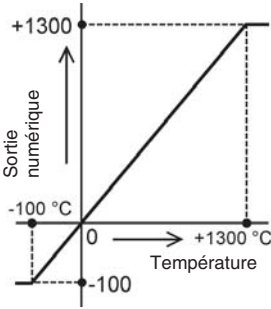
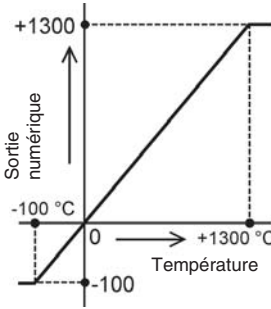
Tab. 2-28 : Données techniques du module de régulation de température FX2N-2LC

NOTE

Une description détaillée du module de régulation de température FX2N-2LC est présente dans le manuel d'utilisation de ce module.

Les informations les plus importantes sur le module de régulation de température FX2N-2LC sont rassemblées dans les instructions d'installation.

2.5.2 FX3U-4LC

Données techniques	FX3U-4LC	
	Mesure de température avec l'unité « Degré Celsius » (°C)	Mesure de température avec l'unité « Degré Fahrenheit » (°F)
Nombre de canaux d'entrée	2	
Sondes de température raccordables / Signaux d'entrée	Thermocouples de type K, J, R, S, E, T, B, N, PLII, W5Re/W26Re, U, L	
	Thermomètre à résistance électrique de type Pt100, JPt100 (raccordement à 3 fils)	
	Thermomètre à résistance électrique de type Pt1000 (raccordement à 2 ou 3 fils)	
	Microtensions	
Plage de mesure	Exemples : ● Type K : -100 °C à +1300 °C ● Type J : -100 °C à +800 °C	Exemples : ● Type K : -100 °F à +2400 °F ● Type J : -100 °F à +2100 °F
Valeur de sortie numérique	Exemples : ● Type K : -100 à +1300 ● Type J : -1000 à +8000	Exemples : ● Type K : -100 à +2400 ● Type J : -100 à +2100
Résolution	0,1 °C ou 1 °C	0,1 °F ou 1 °
Précision	La précision dépend du type d'entrée et de la plage de l'entrée. D'autres informations sur ce sujet sont présentes dans le manuel d'utilisation du FX3U-4LC.	
Erreur de la mesure du point de comparaison	±3,0 °C pour une plage de mesure de -200 à -150 °C, ±2,0 °C pour une plage de mesure de -150 à -100 °C sinon dans ±1,0 °C	
Temps de conversion analogique/numérique	250 ms (taux de balayage)	
Caractéristique d'entrée	● Thermocouples de type K (Mode d'entrée 2)	● Thermocouples de type K (Mode d'entrée 4)
		
Isolation	<ul style="list-style-type: none"> ● Par photocoupleur entre partie analogique et partie numérique. ● Par transducteur de mesure entre les entrées analogiques et l'alimentation en courant. ● Aucune isolation entre les canaux analogiques 	
Nombre des entrées et sorties affectées dans l'appareil de base	8 (au choix entrées ou sorties)	

Tab. 2-29 : Données techniques du module de régulation de température FX3U-4LC

3 FX3G-2AD-BD

3.1 Description du module

Un adaptateur d'extension FX3G-2AD-BD est installé directement dans un appareil de base API de la série MELSEC FX3G (voir paragraphe 1.2.1).

Chacun des deux canaux d'entrée d'un FX3G-2AD-BD peut détecter au choix des signaux analogiques de courant ou de tension. Un fonctionnement mixte pour lequel par exemple un canal est configuré pour la mesure de courant et un canal pour la mesure de tension, est possible.

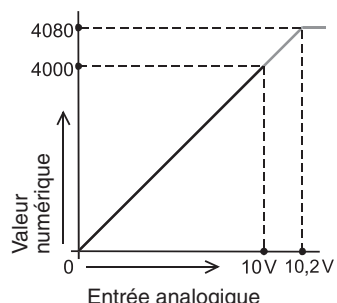
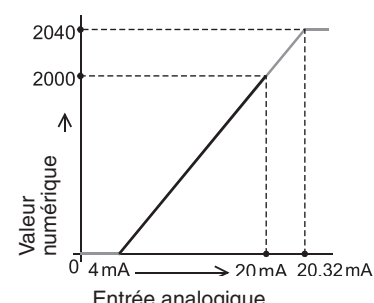
Les valeurs mesurées détectées par le FX3G-2AD-BD sont converties en valeurs numériques et automatiquement enregistrées dans les registres système de l'API (conversion analogique/numérique ou conversion A/N). Elles sont alors à la disposition de l'appareil de base API pour le traitement ultérieur dans le programme. L'échange de données utilisé par les modules intelligents via une mémoire tampon à l'aide d'instructions FROM/TO n'est pas nécessaire avec les adaptateurs d'extension.

3.2 Données techniques

3.2.1 Alimentation en courant

Un adaptateur d'extension FX3G-2AD-BD est alimenté en tension par l'appareil de base API. Une alimentation externe n'est pas nécessaire.

3.2.2 Données de puissance

Données techniques		FX3G-2AD-BD	
		Entrée de tension	Entrée de courant
Nombre de canaux d'entrée		2	
Plage de l'entrée analogique		0 à 10 V CC Résistance d'entrée : 198,7 k Ω	4 à 20 mA CC Résistance d'entrée : 250 Ω
Valeur d'entrée minimale		-0,5 V CC	-2 mA
Valeur d'entrée maximale		+15 V CC	+30 mA
Offset		Ne peut pas être configuré	
Gain		Ne peut pas être configuré	
Résolution numérique		12 bits, binaire	11 bits, binaire
Résolution		2,5 mV (10 V/4000)	8 μ A [(20 mA-4 mA)/2000]
Précision	Température ambiante 25 °C \pm 5 °C	\pm 0,5 % (\pm 50 mV) sur la plage de mesure complète de 10 V	\pm 0,5 % (\pm 80 μ A) sur la plage de mesure complète de 16 mA
	Température ambiante 0 °C à 55 °C	\pm 1,0 % (\pm 100 mV) sur la plage de mesure complète de 10 V	\pm 1,0 % (\pm 160 μ A) sur la plage de mesure complète de 16 mA
Temps de conversion analogique/numérique		180 μ s (Les données sont actualisées dans chaque cycle d'API.)	
Caractéristique d'entrée			
Isolation		<ul style="list-style-type: none"> ● Aucune isolation entre partie analogique et partie numérique. ● Aucune isolation entre les canaux analogiques. 	
Nombre des entrées et sorties affectées dans l'appareil de base		0 (Lors du calcul du nombre d'entrées et sorties d'un API affectées, les adaptateurs d'extension ne doivent pas être pris en considération.)	

Tab. 3-1 : Données techniques de l'adaptateur d'extension d'entrée analogique FX3G-2AD-BD

3.2.3 Temps de conversion

Conversion analogique/numérique et actualisation des registres système

La conversion des signaux d'entrée analogiques en valeurs numériques a lieu à la fin de chaque cycle d'API lors de l'exécution de l'instruction END. Les valeurs converties sont également enregistrées dans les registres système à cet instant.

Pour la lecture des données, 180 μ s sont nécessaires pour chaque adaptateur d'extension analogique. Le temps d'exécution de l'instruction END se prolonge donc de 180 μ s par adaptateur d'extension installé.

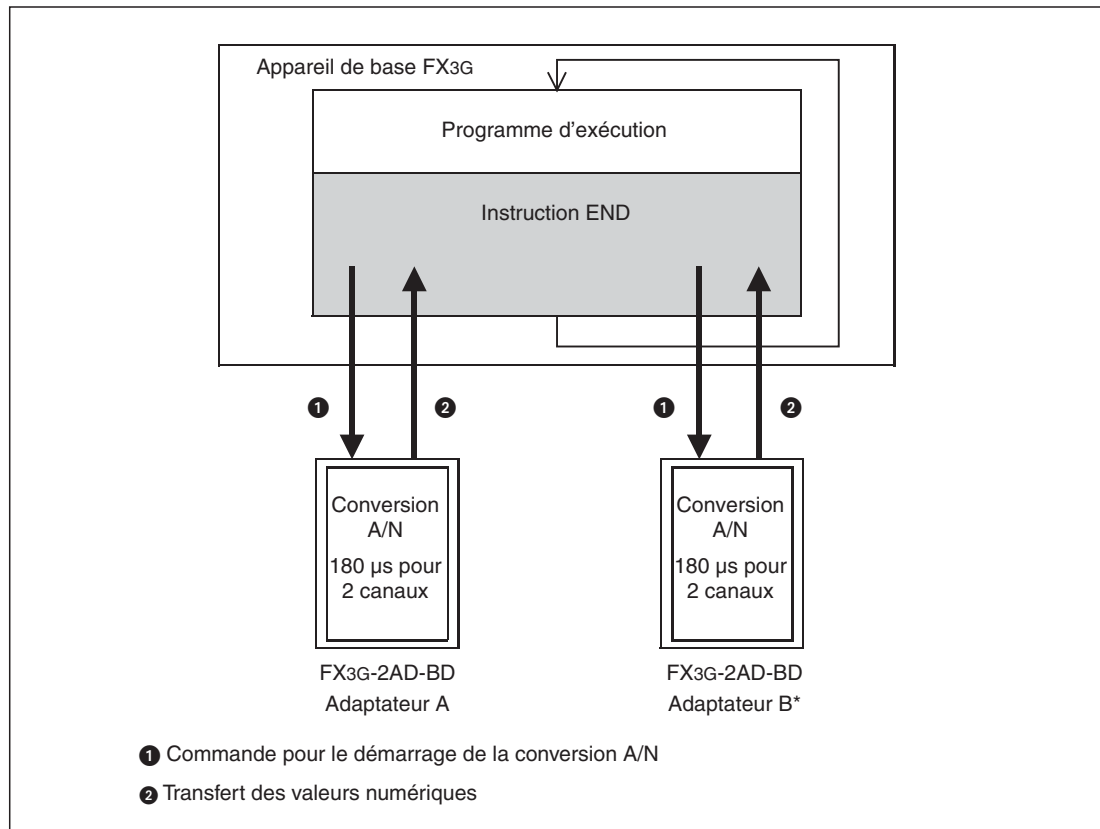


Fig. 3-1 : Lors de l'exécution de l'instruction END, les valeurs analogiques seront converties et enregistrées dans l'appareil de base.

* Seulement un adaptateur d'extension peut être installé dans un appareil de base FX3G avec 14 ou 24 entrées et sorties.

Conversion analogique/numérique avec API arrêté

Les valeurs analogiques seront également converties et les registres système actualisés lorsque l'API se trouve dans le mode opérateur STOP.

Raccordement de plusieurs adaptateurs d'extension analogiques

Jusqu'à deux adaptateurs d'extension analogiques peuvent être installés dans un appareil de base FX3G avec 40 ou 60 entrées et sorties. Pendant l'exécution de l'instruction END, les données de tous les adaptateurs d'extension sont lues et transmises à l'appareil de base. Les données de l'adaptateur d'extension sur le 1er slot d'extension (adaptateur A) sont alors saisies en premier et ensuite les données de l'adaptateur d'extension sur le 2ième slot d'extension (adaptateur B).

3.3 Raccordement

3.3.1 Informations de sécurité

**DANGER :**

Coupez avant l'installation et le câblage d'un adaptateur d'extension FX3G-2AD-BD la tension d'alimentation de l'API et les autres tensions externes.

**ATTENTION :**

- ***Un raccordement d'une tension alternative aux bornes des signaux d'entrée analogiques peut endommager l'adaptateur d'extension.***
- ***Ne posez pas les câbles des signaux à proximité des câbles de réseau ou de haute tension ou de câbles qui sont parcourus par une tension en décharge. L'écart minimal avec ces câbles est de 100 mm. Si cela n'est pas respecté, des interférences peuvent provoquer des dysfonctionnements.***
- ***Mettez l'API et le blindage des câbles des signaux à la terre à un point commun à proximité de l'API mais pas ensemble avec des câbles parcourus par une tension élevée.***
- ***Veillez tenir compte des remarques suivantes pour le câblage. Un non-respect peut entraîner des chocs électriques, des courts-circuits, des connexions défectueuses ou des endommagements du module.***
 - ***Tenez compte des dimensions indiquées dans le paragraphe suivant lors du dénudage des fils.***
 - ***Torsadez les extrémités des fils flexibles (torons). Veillez à une fixation sûre des fils.***
 - ***Les extrémités des fils flexibles ne doivent pas être étamées !***
 - ***Utilisez uniquement des fils avec la section correcte.***
 - ***Serrez les vis des bornes avec les couples indiqués ci-dessous.***
 - ***Fixez les câbles de telle sorte qu'aucune traction ne soit exercée sur les bornes ou les connecteurs.***

3.3.2 Remarques pour le câblage

Fils utilisables et couples de serrage des vis

Utilisez uniquement des fils avec une section de $0,3 \text{ mm}^2$ à $0,5 \text{ mm}^2$. Si deux fils doivent être raccordés à une borne, utilisez des fils avec une section de $0,3 \text{ mm}^2$.

Le couple de serrage des vis est de 0,22 à 0,25 Nm.

Dénudation et embouts

Avec des câbles flexibles (fils toronnés), enlevez l'isolation et torsadez chaque fil. Les extrémités ne doivent en aucun cas être étamées avec de l'étain.

Les fils rigides seront seulement dénudés avant le raccordement.

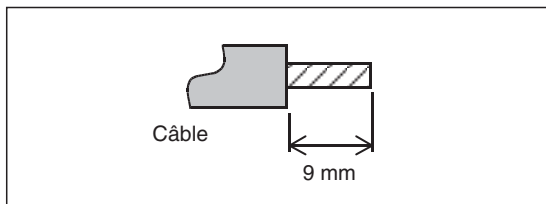


Fig. 3-2 :

L'isolation de l'extrémité des fils doit être enlevée sur une longueur de 9 mm.

Les extrémités des câbles flexibles doivent être munies d'embouts avant le raccordement. Si des embouts isolés sont utilisés, leurs dimensions doivent répondre aux dimensions indiquées dans la figure suivante.

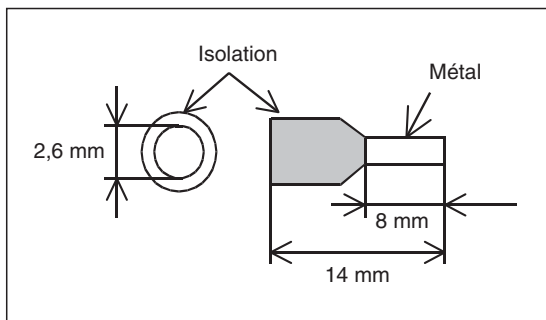


Fig. 3-3 :

Dimensions des embouts isolés

3.3.3 Affectation des bornes de raccordement

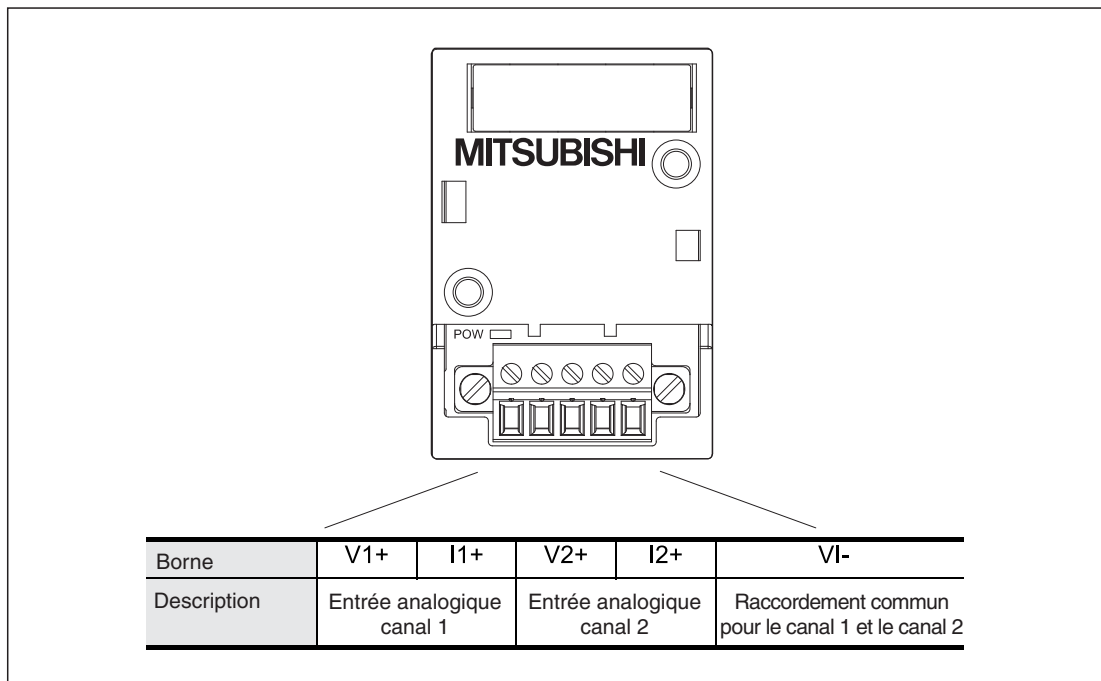


Fig. 3-4 : Affectation des bornes du FX3G-2AD-BD

3.3.4 Raccordement des signaux analogiques

Chacun des deux canaux du FX3G-2AD-BD peut, indépendamment d'autre canal, saisir des courants ou des tensions. La spécification est effectuée par l'état de bits système (voir paragraphe 3.4.3) et par le câblage des entrées.

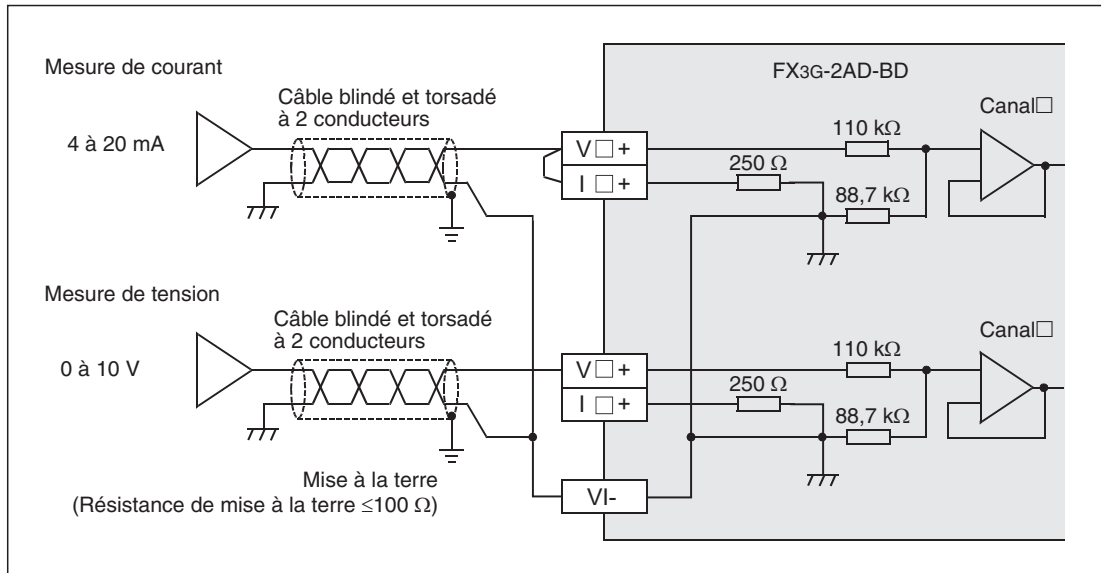


Fig. 3-5 : Raccordement des signaux analogiques à un adaptateur d'extension FX3G-2AD-BD

NOTES

« $V_{\square+}$ » et « $I_{\square+}$ » dans la figure 3-5 indiquent les bornes pour un canal (par ex. $V1+$ et $I1+$).

Pour la mesure de courants, les bornes $I_{\square+}$ et $V_{\square+}$ du canal correspondant doivent être reliées.

Utilisez des câbles blindés et torsadés pour raccorder les signaux analogiques. Posez ces câbles séparés des câbles parcourus par des tensions élevées ou par ex. par des signaux à haute fréquence pour des servocommandes.

3.4 Programmation

3.4.1 Échange de données avec l'appareil de base API

Les signaux analogiques saisis sont convertis par le FX3G-2AD-BD en valeurs numériques qui seront ensuite enregistrées dans les registres systèmes de l'API.

Pour former les valeurs moyennes des valeurs saisies, les configurations peuvent être transmises au FX3G-2AD-BD par le biais d'autres registres systèmes de l'API.

Des bits système sont utilisés pour configurer le mode opératoire de différents canaux (mesure de courant ou de tension).

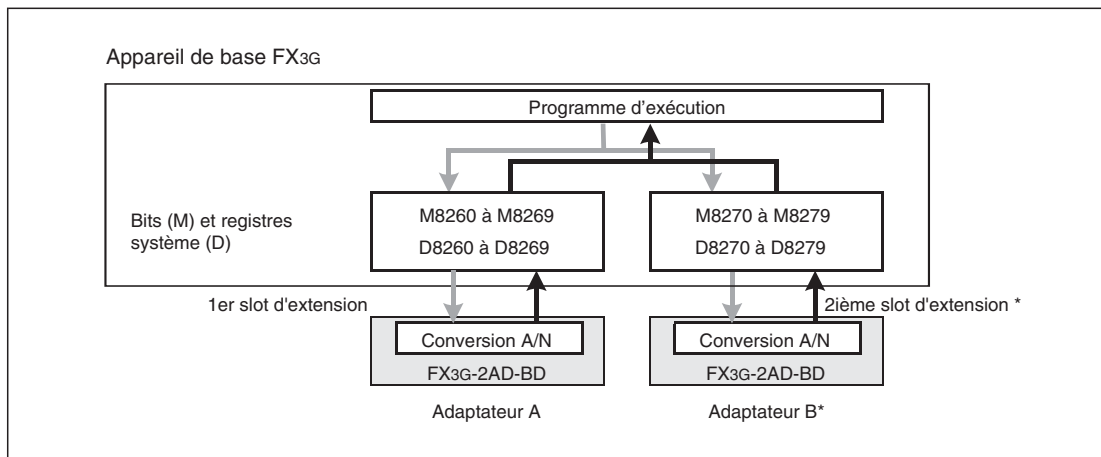


Fig. 3-6 : 10 bits système et 10 registres système sont réservés pour chaque adaptateur d'extension analogique.

* Seulement un adaptateur d'extension peut être installé dans un appareil de base FX3G avec 14 ou 24 entrées et sorties.

3.4.2 Aperçu des bits système et registres système

Le tableau suivant présente la signification des bits système et des registres système pour le FX3G-2AD-BD.

	Adaptateur A	Adaptateur B	Signification	État*	Référence
Bits système	M8260	M8270	Mode opératoire canal 1	R/W	Para. 3.4.3
	M8261	M8271	Mode opératoire canal 2	R/W	
	M8262 à M8269	M8272 à M8279	Non affecté (Ne pas modifier l'état de ces bits système.)	—	—
Registres système	D8260	D8270	Données entrées canal 1	R	Para. 3.4.4
	D8261	D8271	Données entrées canal 2	R	
	D8262	D8272	Non affecté (Ne pas modifier l'état de ces registres système.)	—	—
	D8263	D8273			
	D8264	D8274	Nombre de valeurs mesurées pour la formation de la valeur moyenne canal 1	R/W	Para. 3.4.5
	D8265	D8275	Nombre de valeurs mesurées pour la formation de la valeur moyenne canal 2	R/W	
	D8266	D8276	Non affecté (Ne pas modifier l'état de ces registres système.)	—	—
	D8267	D8277			
	D8268	D8278	Messages d'erreur	R/W	Para. 3.4.6
D8269	D8279	Code d'identification (3)	R	Para. 3.4.7	

Tab. 3-2 : Signification et affectation des bits et registres système pour l'adaptateur d'extension d'entrée analogique FX3G-2AD-BD

- * R/W : L'état du bit système ou le contenu du registre système peut être lu et modifié par le biais du programme d'exécution.
- R : L'état du bit système ou le contenu du registre système peut seulement être lu par le biais du programme d'exécution.

3.4.3 Commutation entre mesure de courant et de tension

Pour chaque canal d'entrée du module adaptateur FX3G-2AD-BD est disponible un bit système qui permet de commuter entre mesure de courant ou mesure de tension.

Adaptateur A	Adaptateur B	Signification
M8260	M8270	Canal 1 Mode opératoire (mesure de courant ou de tension)
M8261	M8271	Canal 2 Bit interne remis à zéro (« 0 ») : Mesure de tension Bit interne mis à un (« 1 ») : Mesure du courant

Tab. 3-3 : Bits système pour la commutation entre mesure de courant et de tension pour le FX3G-2AD-BD

Exemples de programme

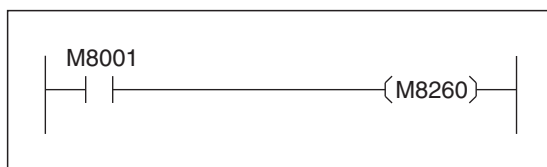


Fig. 3-7 :

Le 1er canal du FX3G-2AD-BD qui est installé sur le 1er slot d'extension est configuré pour la mesure de tension. Le bit interne M8001 est toujours « 0 ».

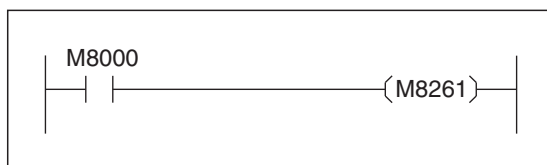


Fig. 3-8 :

Le 2ième canal du FX3G-2AD-BD qui est installé sur le 1er slot d'extension est configuré pour la mesure de courant. Le bit interne M8000 est toujours « 1 ».

3.4.4 Données d'entrée

Les données converties par le FX3G-2AD-BD sont enregistrées comme valeurs décimales dans les registres systèmes de l'API.

Adaptateur A	Adaptateur B	Signification
D8260	D8270	Données entrées canal 1
D8261	D8271	Données entrées canal 2

Tab. 3-4 : Registres système pour l'enregistrement des valeurs saisies et converties du FX3G-2AD-BD

NOTES

Les registres système mentionnés ci-dessus comportent la valeur d'entrée instantanée d'un canal ou la valeur moyenne des valeurs mesurées saisies. Assurez-vous que la formation de la valeur moyenne soit désactivée si la valeur effective actuelle doit être saisie (voir également le paragraphe 3.4.5).

Les données entrées peuvent seulement être lues. Ne modifiez pas les contenus des registres système avec le programme d'exécution, un outil de programmation, un pupitre opérateur ou une console d'affichage et de paramétrage FX3G-5DM.

Exemple de programme

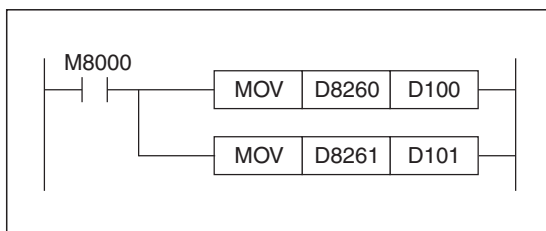


Fig. 3-9 :

Du FX3G-2AD-BD, qui est installé sur le 1er slot d'extension, les données entrées des canaux 1 et 2 sont transmises dans le registre de données D100 ou D101. Le bit interne M8000 est toujours « 1 ».

Les données entrées ne doivent pas obligatoirement être transmises dans des registres de données. Les registres système peuvent également être interrogés directement dans le programme.

3.4.5 Formation de la valeur moyenne

Avec le FX3G-2AD-BD, une formation de la valeur moyenne peut être activée séparément pour chaque canal d'entrée. Le nombre de mesures pour la formation de la valeur moyenne doit être configuré par le programme d'exécution dans un registre système.

Adaptateur A	Adaptateur B	Signification	
D8264	D8274	Canal 1	Nombre de valeurs mesurées pour une formation de la valeur moyenne (1 à 4095)
D8265	D8275	Canal 2	

Tab. 3-5 : Registres système pour la configuration de la formation de la valeur moyenne avec le FX3G-2AD-BD

Remarques pour la formation de la valeur moyenne

- Si la valeur « 1 » est enregistrée dans un registre système comme nombre de valeurs mesurées pour une formation de la valeur moyenne, la formation de la valeur moyenne sera désactivée. Dans le registre système avec les données entrées (paragraphe 3.4.4) seront alors enregistrées les valeurs momentanément mesurées sur l'entrée analogique.
- Si une valeur entre « 2 » et « 4095 » est enregistrée dans un registre système comme nombre de valeurs mesurées pour une formation de la valeur moyenne, la formation de la valeur moyenne sera activée. La valeur moyenne est formée à partir du nombre indiqué de valeurs mesurées et le résultat est enregistré dans les registres système avec les données entrées (paragraphe 3.4.4).
- Même lorsque la formation de la valeur moyenne est activée, la valeur momentanément mesurée sera pour l'instant, après la mise en marche de la tension d'alimentation de l'API, enregistrée dans le registre système correspondant avec les données entrées. La valeur moyenne y sera enregistrée seulement lorsque le nombre spécifié de mesures aura été exécuté.
- Une valeur entre « 1 » et « 4095 » peut être indiquée pour le nombre de valeurs mesurées pour une formation de la valeur moyenne. Une erreur apparaît pour d'autres valeurs (paragraphe 3.6).

Exemple de programme

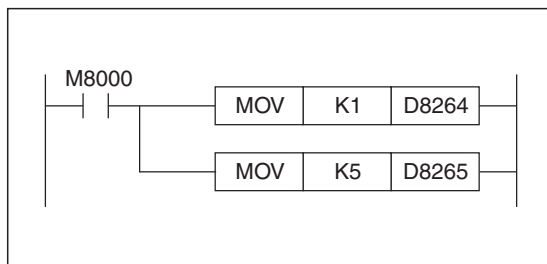


Fig. 3-10 :

Dans le FX3G-2AD-BD qui est installé sur le 1er slot d'extension, la formation de la valeur moyenne pour le canal 1 est désactivée. La valeur moyenne est formée pour le canal 2 à partir de 5 valeurs mesurées. Le bit interne M8000 est toujours « 1 ».

3.4.6 Messages d'erreur

Un registre système avec messages d'erreur est disponible pour chaque adaptateur d'extension analogique. Un bit sera mis à un dans ce registre système en fonction des erreurs apparues. Le programme d'exécution peut ainsi détecter une erreur du FX3G-2AD-BD et réagir.

Adaptateur A	Adaptateur B	Signification
D8268	D8278	Messages d'erreur Bit 0 : Erreur de plage canal 1 Bit 1 : Erreur de plage canal 2 Bit 2 : Non affecté Bit 3 : Non affecté Bit 4 : Erreur EEPROM Bit 5 : Erreur dans le nombre de mesures pour la formation de la valeur moyenne Bit 6 : Erreur matérielle du FX3G-2AD-BD Bit 7 : Erreur dans l'échange de données entre le FX3G-2AD-BD et l'appareil de base API Bits 8 à 15 : Non affecté

Tab. 3-6 : Registres système pour l'affichage d'erreurs du FX3G-2AD-BD

NOTES

Vous trouverez une description détaillée des causes d'erreur et des indications pour l'élimination des erreurs dans le paragraphe 3.6.

Si une erreur matérielle (bit 6) ou une erreur de communication (bit 7) est apparue, le bit correspondant doit être remis à zéro lors de la prochaine mise en marche de l'API. La séquence de programme suivante doit être présente pour ce but dans le programme d'exécution.

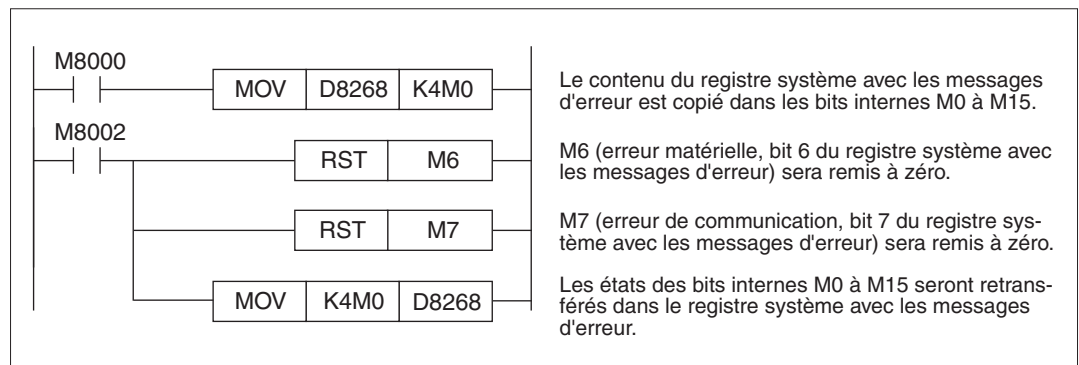


Fig. 3-11: Exemple de réinitialisation des messages d'erreur du FX3G-2AD-BD qui est installé sur le 1er slot d'extension. (Le bit système M8002 est activé seulement dans le premier cycle après la mise en marche de l'API.)

Exemple de programme

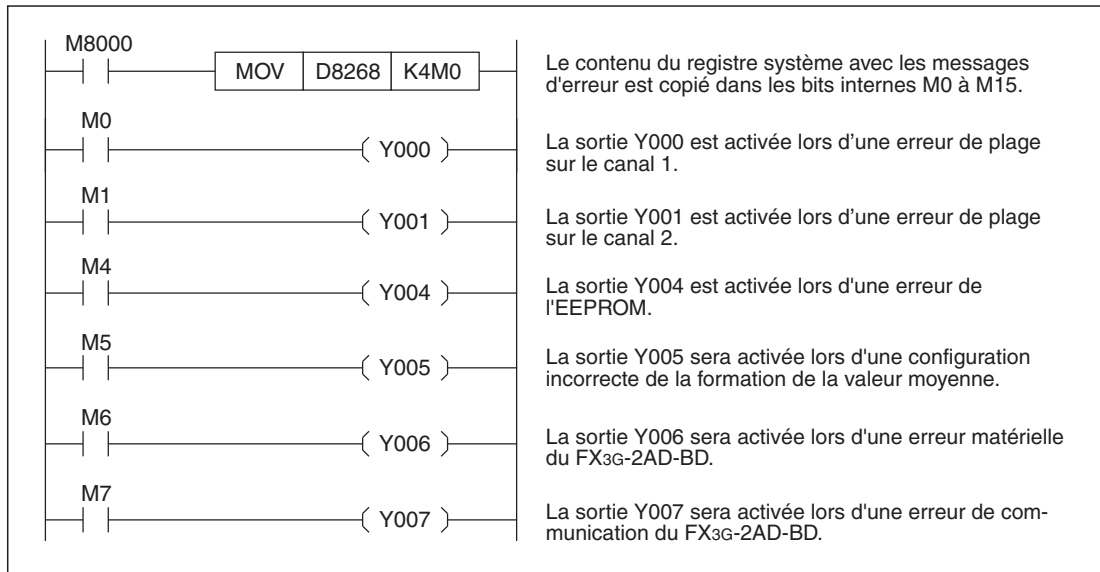


Fig. 3-12 : Exemple d'interprétation des messages d'erreur d'un FX3G-2AD-BD, qui est installé sur le 1er slot d'extension.

3.4.7 Code d'identification

Chaque adaptateur d'extension enregistre, en fonction de la position d'installation, un code spécifique dans le registre système D8269 ou D8279 avec lequel le module peut être identifié. Ce code est pour le FX3G-2AD-BD « 3 ».

Exemple de programme

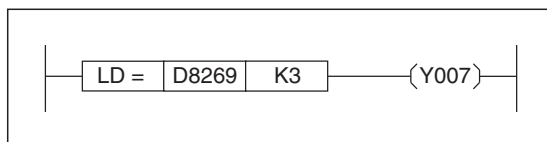


Fig. 3-13 : Si un FX3G-2AD-BD est installé sur le 1er slot d'extension, la sortie Y007 sera activée.

3.4.8 Exemple de programme pour la saisie de valeurs analogiques

Pour le programme suivant, il est supposé qu'un FX3G-2AD-BD est installé dans un appareil de base de la série FX3G sur le 1er slot d'extension.

Le canal 1 du FX3G-2AD-BD est utilisé pour la mesure de tension et le canal 2 pour la mesure de courants. Les valeurs mesurées saisies sont enregistrées dans les registres de données D100 (canal 1) et D101 (canal 2). Ce transfert des valeurs mesurées ne doit pas obligatoirement être réalisé. Les registres système D8260 et D8261 peuvent également être interrogés directement dans le programme (par ex. pour une régulation PID).

Les bits système M8000, M8001 et M8002 utilisés pour la commande ont les fonctions suivantes :

- Le bit interne M8000 est toujours « 1 ».
- Le bit interne M8001 est toujours « 0 ».
- Le bit système M8002 est activé seulement dans le premier cycle après la mise en marche de l'API.

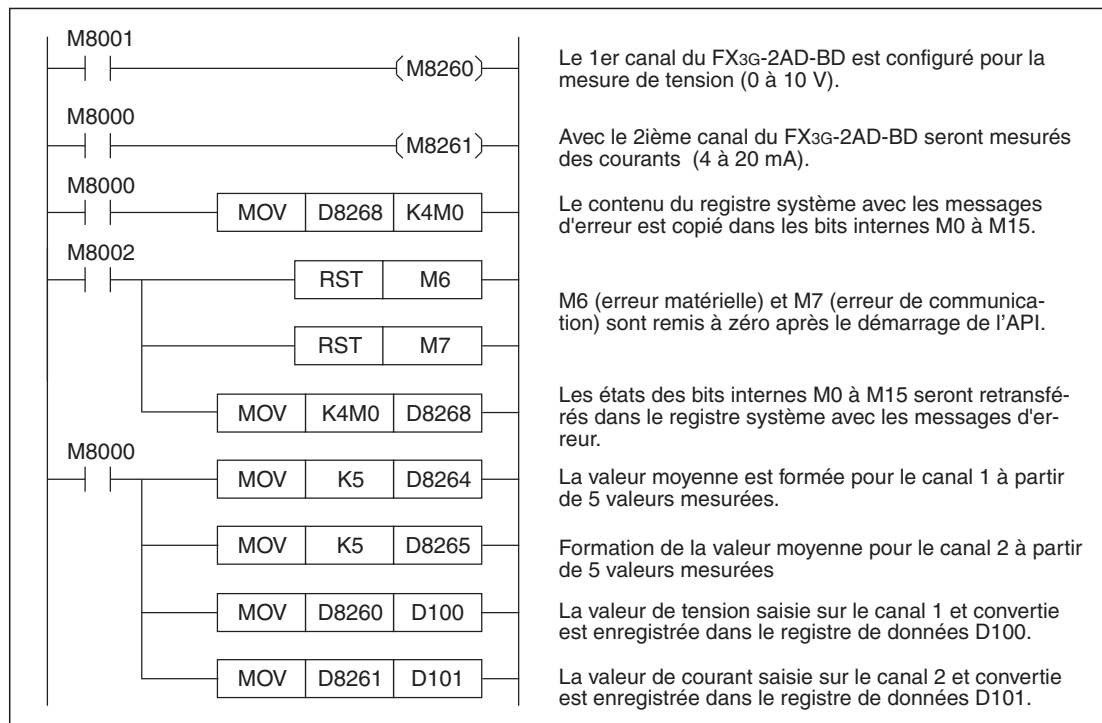


Fig. 3-14 : Exemple de programme pour la configuration du canal 1 et du canal 2 d'un FX3G-2AD-BD, qui est installé sur le 1er slot d'extension.

3.5 Modification de la caractéristique de l'entrée

La caractéristique de l'entrée d'un adaptateur d'extension analogique FX3G-2AD-BD ne peut pas être modifiée par le réglage de l'offset ou du gain. La caractéristique de l'entrée peut toutefois être adaptée à l'application respective par programme.

3.5.1 Exemple de modification de la caractéristique d'une entrée de tension

Pour la mesure de tension, en raison de la caractéristique de l'entrée prédéfinie d'un FX3G-2AD-BD, une tension de 10 V correspond à la valeur numérique 4000. Pour la mesure d'une tension de 1 V, la valeur 400 sera sortie comme valeur numérique entrée en raison de l'allure linéaire et pour la mesure de 5 V la valeur 2000 (voir la figure suivante, diagramme de gauche).

Les valeurs numériques de sortie sont modifiées dans cet exemple à l'aide d'une séquence de programme de telle sorte que dans le programme pour 1 V sur l'entrée, la valeur 0 est mise à disposition et pour 5 V sur l'entrée la valeur 10000 (voir la figure suivante, diagramme de droite).

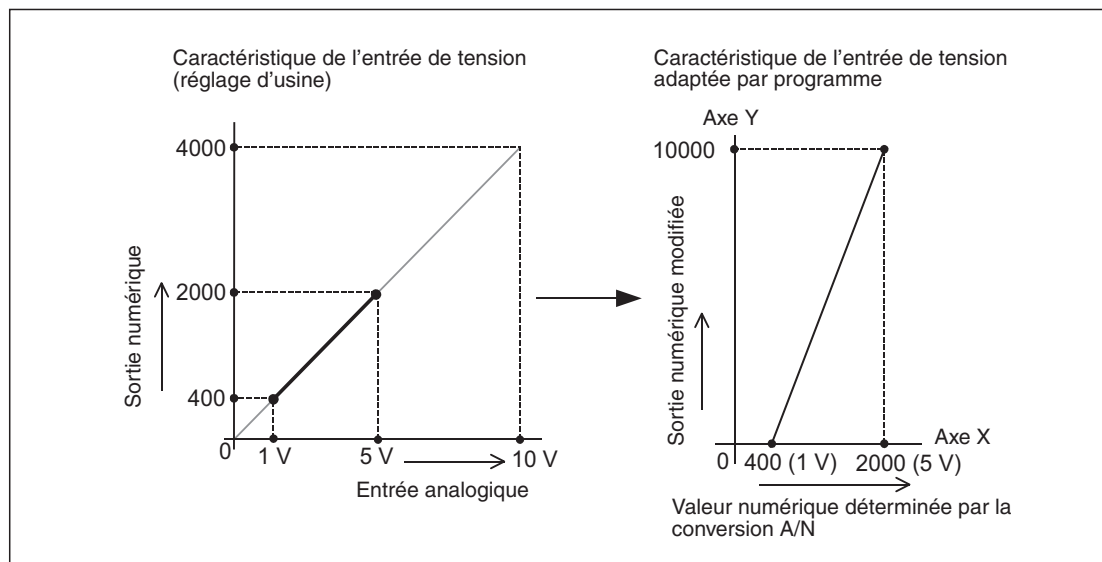


Fig. 3-15 : Dans cet exemple, le point de départ et la pente d'une droite sont modifiés par des instructions dans le programme d'exécution.

Programme pour cet exemple

Un FX3G-2AD-BD qui est installé dans un appareil de base de la série FX3G sur le 1er slot d'extension est adressé avec le programme suivant.

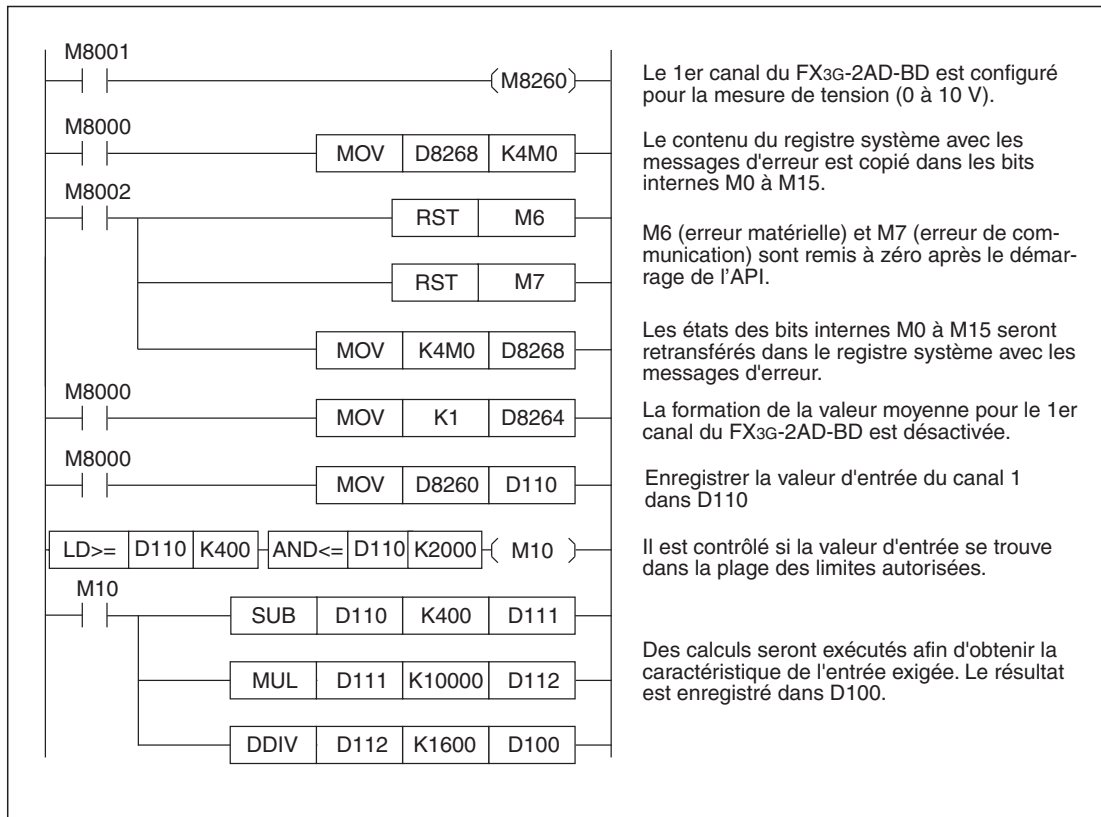


Fig. 3-16 : Exemple de programme pour la modification de la caractéristique d'une entrée de tension

3.6 Diagnostic d'erreurs

Si aucune valeur analogique n'est saisie par le FX3G-2AD-BD ou si les valeurs ne sont pas correctes, un diagnostic d'erreurs doit être effectué dans l'ordre suivant :

- Vérification de la version de l'appareil de base API
- Vérifier l'installation de l'adaptateur d'extension
- Contrôle du câblage
- Vérification des bits et registres système
- Vérification du programme

3.6.1 Vérification de la version de l'appareil de base API

Vérifiez si un appareil de base FX3G à partir de la version 1.10 est utilisé (voir paragraphe 1.5).

3.6.2 Vérifier l'installation de l'adaptateur d'extension

Vérifiez si l'adaptateur d'extension FX3G-2AD-BD est correctement installé dans l'appareil de base FX3G et si la DEL POW sur le FX3G-2AD-BD est allumée.

NOTE

La description du matériel de la série FX3G comporte des informations sur la configuration du système et sur l'installation des adaptateurs d'extension.

3.6.3 Contrôle du câblage

Contrôlez le câblage externe du FX3G-2AD-BD.

Raccordement des signaux analogiques

Pour le raccordement des signaux analogiques, seuls des câbles blindés pour lesquels les deux conducteurs raccordés sur une entrée du FX3G-2AD-BD sont torsadés entre eux, doivent être utilisés. Ces câbles ne doivent pas être posés à proximité de câbles parcourus par des hautes tensions, des courants élevés ou par ex. des signaux à haute fréquence pour des servocommandes.

Câblage pour la mesure de courant

Si un courant doit être mesuré avec un canal d'entrée du FX3G-2AD-BD, le raccordement $V_{\square+}$ du canal correspondant doit être relié avec le raccordement $I_{\square+}$ du même canal. (« \square » remplace le numéro du canal.)

Si cette connexion n'est pas présente, un courant ne sera pas mesuré correctement.

3.6.4 Vérification des bits et registres système

Vérifiez les réglages pour le FX3G-2AD-BD dans les bits et registres système et les données que le module enregistre dans les registres système.

Mode opératoire

Vérifiez si le mode opératoire correct est configuré pour les différents canaux (paragraphe 3.4.3). Pour une mesure de tension, le bit système correspondant doit être mis à zéro (« 0 ») et être mis à un pour une mesure de courant (« 1 »).

Données entrées

Les adresses des registres système dans lesquels le FX3G-2AD-BD enregistre ses données converties, dépendent de la position d'installation de l'adaptateur d'extension et du canal utilisé (paragraphe 3.4.4). Vérifiez si il est accédé dans le programme aux registres système corrects.

Formation de la valeur moyenne

Assurez-vous que les valeurs enregistrées dans les registres système pour la formation de la valeur moyenne se trouvent dans la plage de 1 à 4095 (paragraphe 3.4.5). Si le contenu de l'un de ces registres système dépasse cette plage, une erreur apparaît.

Messages d'erreur

Vérifiez si un bit signalant une erreur est mis à un dans le registre système avec les messages d'erreur (voir paragraphe 3.4.6).

Les différents bits ont les significations suivantes :

- Bit 0 : Erreur de plage canal 1
- Bit 1 : Erreur de plage canal 2
- Bit 2 : Erreur de plage canal 3
- Bit 3 : Erreur de plage canal 4
- Bit 4 : Erreur EEPROM
- Bit 5 : Erreur dans le nombre de mesures pour la formation de la valeur moyenne
- Bit 6 : Erreur matérielle du FX3G-2AD-BD
- Bit 7 : Erreur dans l'échange de données entre le FX3G-2AD-BD et l'appareil de base API
- Bits 8 à 15 : Non affecté

● Erreur de plage (bit 0 à bit 3)

Cause de l'erreur :

Une erreur de plage apparaît si le signal analogique de courant ou de tension mesuré est supérieur ou inférieur à la plage admissible. La valeur numérique convertie est alors également en dehors de la plage admissible (0 à 4080 pour la mesure de tension et 0 à 2040 pour la mesure de courant).

Suppression de l'erreur :

Veillez à ce que les signaux analogiques ne dépassent pas la plage admissible. Vérifiez également le câblage.

- **Erreur EEPROM (bit 4)**

Cause de l'erreur :

Les données de calibrage qui ont été enregistrées lors de la fabrication dans l'EEPROM du module, ne peuvent pas être lues ou ont été perdues.

Suppression de l'erreur :

Veuillez-vous adresser au service après-vente de Mitsubishi.

- **Erreur dans le nombre de mesures pour la formation de la valeur moyenne (bit 5)**

Cause de l'erreur :

Une valeur qui n'est pas comprise dans la plage de 1 à 4095 a été indiquée comme nombre de mesures pour la formation de la valeur moyenne pour l'un des quatre canaux d'entrée.

Suppression de l'erreur :

Vérifiez et corrigez les réglages (voir paragraphe 3.4.5).

- **Erreur matérielle du FX3G-2AD-BD (bit 6)**

Cause de l'erreur :

L'adaptateur d'extension analogique FX3G-2AD-BD ne travaille pas correctement.

Suppression de l'erreur :

Assurez-vous que l'adaptateur d'extension est correctement relié avec l'appareil de base. Si l'erreur ne peut pas être supprimée avec ces vérifications, veuillez-vous adresser au service après-vente Mitsubishi.

- **Erreur de communication (bit 7)**

Cause de l'erreur :

Une erreur est apparue lors de l'échange de données entre le FX3G-2AD-BD et l'appareil de base API.

Suppression de l'erreur :

Vérifiez si l'adaptateur d'extension est correctement relié avec l'appareil de base. Si cela ne permet pas de supprimer l'erreur, veuillez-vous adresser au service après-vente Mitsubishi.

3.6.5 Vérification du programme

Si une erreur matérielle ou une erreur de communication est apparue, le bit correspondant dans le registre système doit être remis à zéro lors de la prochaine mise en marche de l'API (voir paragraphe 3.4.6).

Vérifiez si les registres et bits systèmes corrects ont été utilisés pour cet adaptateur d'extension dans le programme.

Si les valeurs analogiques converties sont enregistrées dans d'autres opérandes, il doit être garanti que ces opérandes ne sont pas écrasés à un autre endroit dans le programme.

4 FX3U-4AD-ADP

4.1 Description du module

Le module d'entrée analogique FX3U-4AD-ADP est un module adaptateur qui sera raccordé sur le côté gauche d'un appareil de base API de la série MELSEC FX3G, FX3U ou FX3UC (voir paragraphe 1.2.2).

Chacun des quatre canaux d'entrée d'un FX3U-4AD-ADP peut détecter au choix des signaux analogiques de courant ou de tension. Un fonctionnement mixte pour lequel par exemple un canal est configuré pour la mesure de courant et 3 canaux pour la mesure de tension, est possible.

Les valeurs mesurées détectées par le FX3U-4AD-ADP sont converties en valeurs numériques et automatiquement enregistrées dans les registres système de l'API (conversion analogique/numérique ou conversion A/N). Elles sont alors à la disposition de l'appareil de base API pour le traitement ultérieur dans le programme. L'échange de données utilisé par les modules intelligents via une mémoire tampon à l'aide d'instructions FROM/TO n'est pas nécessaire avec les modules adaptateurs.

Un FX3U-4AD-ADP peut être raccordé aux appareils de base API suivants :

Série FX	Version	Date de production
FX3G	à partir de la version 1.00 (tous les appareils depuis le début de la production)	Juin 2008
FX3U	à partir de la version 2.20 (tous les appareils depuis le début de la production)*	Mai 2005
FX3UC	à partir de la version 1.20*	Avril 2004

Tab. 4-1 : Appareils de base API combinables avec le module adaptateur FX3U-4AD-ADP

* Les appareils de base des séries FX3U et FX3UC à partir de la version 2.70 détectent un sous-dépassement de la plage de mesure.

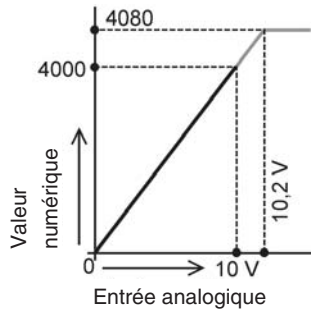
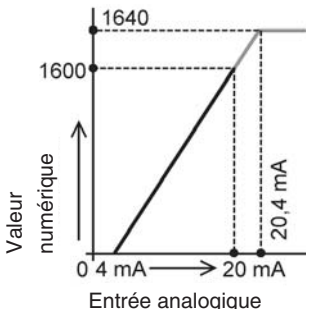
4.2 Données techniques

4.2.1 Alimentation en courant

Données techniques	FX3U-4AD-ADP	
Alimentation externe (raccordement à la barrette du module adaptateur)	Tension	24 V CC (+20 %, -15 %)
	Courant	40 mA
Alimentation interne (de l'appareil de base API)	Tension	5 V CC
	Courant	15 mA

Tab. 4-2 : Données techniques de l'alimentation en courant du FX3U-4AD-ADP

4.2.2 Données de puissance

Données techniques	FX3U-4AD-ADP		
	Entrée de tension	Entrée de courant	
Nombre de canaux d'entrée	4		
Plage de l'entrée analogique	0 à 10 V CC Résistance d'entrée : 194 k Ω	4 à 20 mA CC Résistance d'entrée : 250 Ω	
Valeur d'entrée minimale	-0,5 V CC	-2 mA	
Valeur d'entrée maximale	+15 V CC	+30 mA	
Offset	Ne peut pas être configuré		
Gain	Ne peut pas être configuré		
Résolution numérique	12 bits, binaire	11 bits, binaire	
Résolution	2,5 mV (10 V/4000)	10 μ A [(20 mA - 4 mA)/1600]	
Précision	Température ambiante 25 °C \pm 5°	\pm 0,5 % (\pm 50 mV) sur la plage de mesure complète de 10 V	0,5 % (\pm 80 μ A) sur la plage de mesure complète de 16 mA
	Temp. amb. 0 à 20 °C et 30 à 55 °C	\pm 1,0 % (\pm 100 mV) sur la plage de mesure complète de 10 V	1,0 % (\pm 160 μ A) sur la plage de mesure complète de 16 mA
Temps de conversion analogique/numérique	<ul style="list-style-type: none"> ● Lors de raccordement à un appareil de base de la série FX3G : 250 μs ● Lors de raccordement à un appareil de base de la série FX3U ou FX3UC : 200 μs (Les données sont actualisées dans chaque cycle d'API.)		
Caractéristique d'entrée			
Isolation	<ul style="list-style-type: none"> ● Par photocoupleur entre partie analogique et partie numérique. ● Par transducteur de mesure entre entrées analogiques et alimentation en courant. ● Aucune isolation entre les canaux analogiques 		
Nombre des entrées et sorties affectées dans l'appareil de base	0 (Lors du calcul du nombre d'entrées et sorties d'un API affectées, les modules adaptateurs ne doivent pas être pris en considération.)		

Tab. 4-3 : Données techniques du module adaptateur d'entrée analogique FX3U-4AD-ADP

4.2.3 Temps de conversion

Conversion analogique/numérique et actualisation des registres système

La conversion des signaux d'entrée analogiques en valeurs numériques a lieu à la fin de chaque cycle d'API lors de l'exécution de l'instruction END. Les valeurs converties sont également enregistrées dans les registres système à cet instant.

Pour la lecture des données, 200 µs (250 µs pour un FX3G) sont nécessaires pour chaque module adaptateur analogique. Le temps d'exécution de l'instruction END se prolonge donc de 200 µs ou 250 µs par module adaptateur installé.

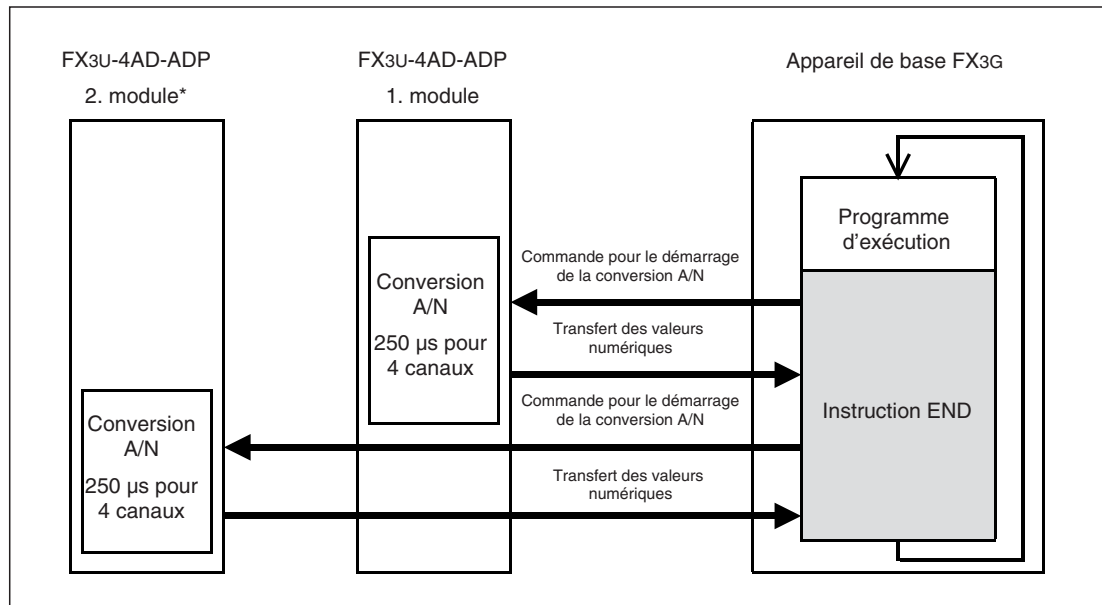


Fig. 4-1 : Principe de la saisie des valeurs de mesure avec les appareils de base FX3G (deux FX3U-4AD-ADP peuvent au maximum être raccordés).

* Seulement un module adaptateur peut être raccordé à un appareil de base FX3G avec 14 ou 24 entrées et sorties.

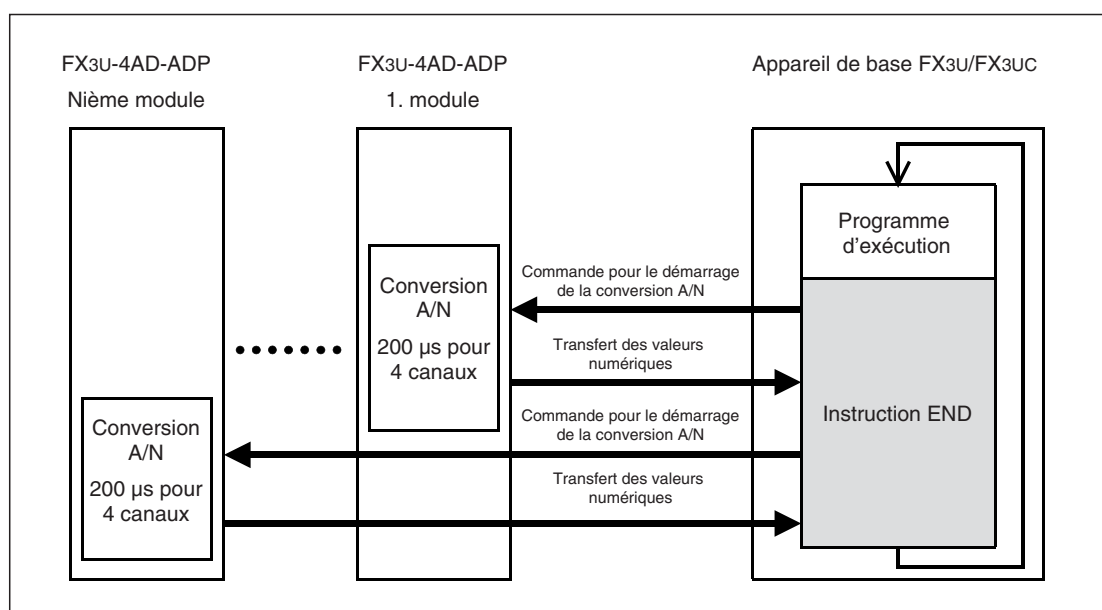


Fig. 4-2 : Principe de la saisie des valeurs de mesure avec les appareils de base FX3U et FX3UC.

Conversion analogique/numérique avec API arrêté

Les valeurs analogiques seront également converties et les registres système actualisés lorsque l'API se trouve dans le mode opératoire STOP.

Raccordement de plusieurs modules adaptateurs analogiques

Seulement un module adaptateur peut être raccordé à un appareil de base FX3G avec 14 ou 24 entrées et sorties. Les appareils de base FX3G avec 40 ou 60 E/S permettent de raccorder au maximum deux modules adaptateurs analogiques.

Jusqu'à 4 modules adaptateurs analogiques peuvent être raccordés à un appareil de base de la série FX3U ou FX3UC.

Pendant l'exécution de l'instruction END, les données de tous les modules adaptateurs installés sont lues et transmises à l'appareil de base. L'ordre suivant est respecté : 1er module adaptateur, 2ième module adaptateur, 3ième module adaptateur et 4ième module adaptateur. (Avec FX3G: 1er module adaptateur, 2ième module adaptateur.)

4.3 Raccordement

4.3.1 Informations de sécurité

**DANGER :**

Coupez avant l'installation et le câblage d'un module adaptateur FX3U-4AD-ADP la tension d'alimentation de l'API et les autres tensions externes.

**ATTENTION :**

- *Raccordez la tension continue externe pour l'alimentation du module aux bornes prévues.
Un raccordement d'une tension alternative aux bornes des signaux d'entrée analogiques ou aux bornes de l'alimentation en courant externe peut endommager le module.*
- *Ne posez pas les câbles des signaux à proximité des câbles de réseau ou de haute tension ou de câbles qui sont parcourus par une tension en décharge. L'écart minimal avec ces câbles est de 100 mm. Si cela n'est pas respecté, des interférences peuvent provoquer des dysfonctionnements.*
- *Mettez l'API et le blindage des câbles des signaux à la terre à un point commun à proximité de l'API mais pas ensemble avec des câbles parcourus par une tension élevée.*
- *Veillez tenir compte des remarques suivantes pour le câblage. Un non-respect peut entraîner des chocs électriques, des courts-circuits, des connexions défectueuses ou des endommagements du module.*
 - *Tenez compte des dimensions indiquées dans le paragraphe suivant lors du dénudage des fils.*
 - *Torsadez les extrémités des fils flexibles (torons). Veillez à une fixation sûre des fils.*
 - *Les extrémités des fils flexibles ne doivent pas être étamées !*
 - *Utilisez uniquement des fils avec la section correcte.*
 - *Serrez les vis des bornes avec les couples indiqués ci-dessous.*
 - *Fixez les câbles de telle sorte qu'aucune traction ne soit exercée sur les bornes ou les connecteurs.*

4.3.2 Remarques pour le câblage

Fils utilisables et couples de serrage des vis

Utilisez uniquement des fils avec une section de $0,3 \text{ mm}^2$ à $0,5 \text{ mm}^2$. Si deux fils doivent être raccordés à une borne, utilisez des fils avec une section de $0,3 \text{ mm}^2$.

Le couple de serrage des vis est de 0,22 à 0,25 Nm.

Dénudation et embouts

Avec des câbles flexibles (fils toronnés), enlevez l'isolation et torsadez chaque fil. Les extrémités ne doivent en aucun cas être étamées avec de l'étain.

Les fils rigides seront seulement dénudés avant le raccordement.

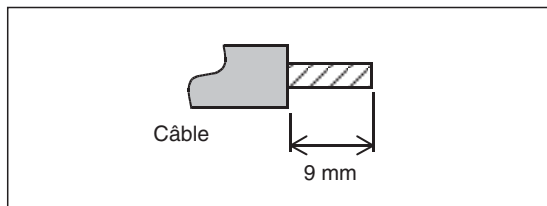


Fig. 4-3 :

L'isolation de l'extrémité des fils doit être enlevée sur une longueur de 9 mm.

Les extrémités des câbles flexibles doivent être munies d'embouts avant le raccordement. Si des embouts isolés sont utilisés, leurs dimensions doivent répondre aux dimensions indiquées dans la figure suivante.

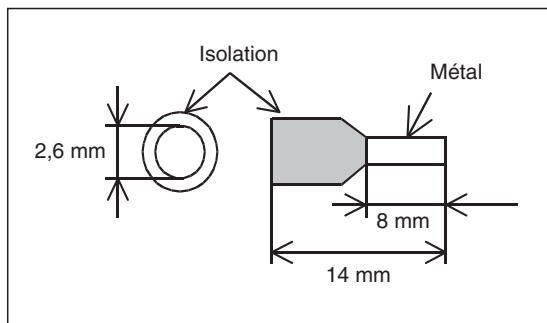


Fig. 4-4 :

Dimensions des embouts isolés

4.3.3 Affectation des bornes de raccordement

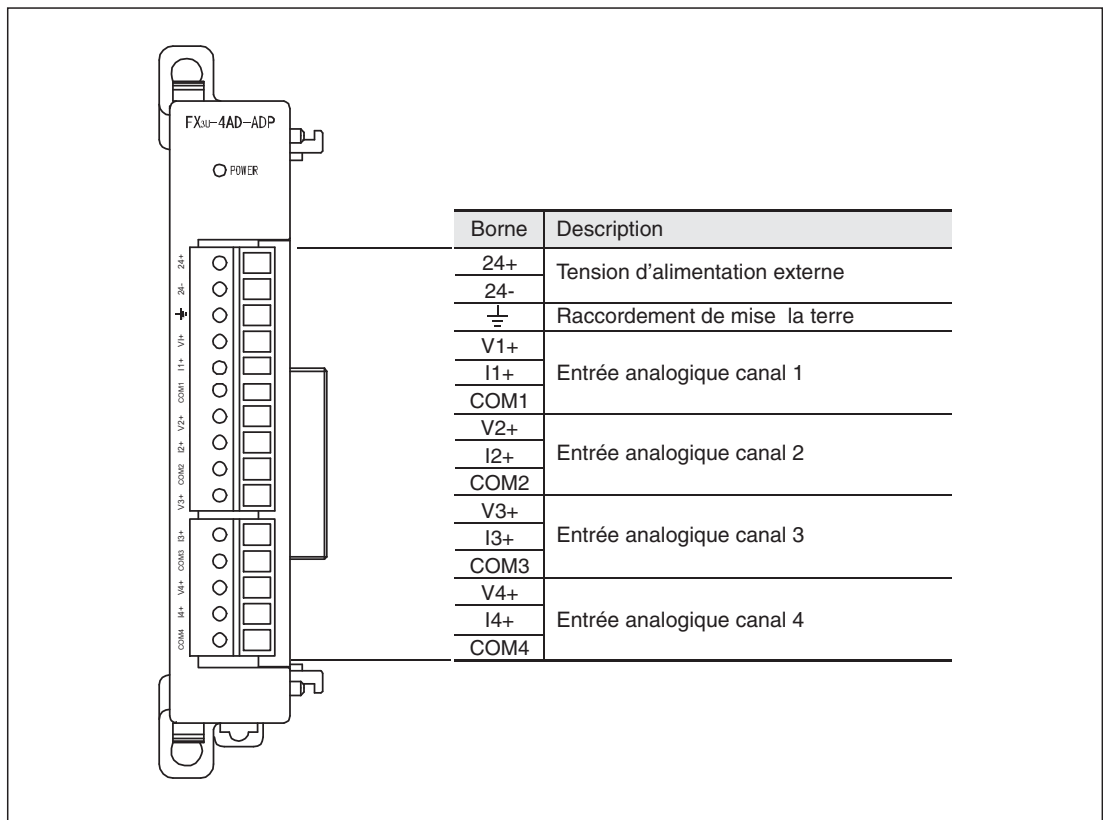


Fig. 4-6 : Affectation des bornes du FX3U-4AD-ADP

4.3.4 Raccordement de la tension d'alimentation

La tension continue de 24 V pour alimenter le module adaptateur FX3U-4AD-ADP est raccordé aux bornes 24+ et 24-.

Appareils de base FX3G et FX3U

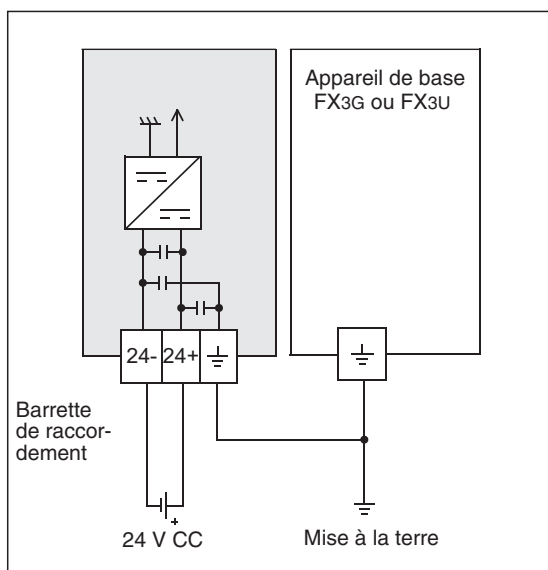
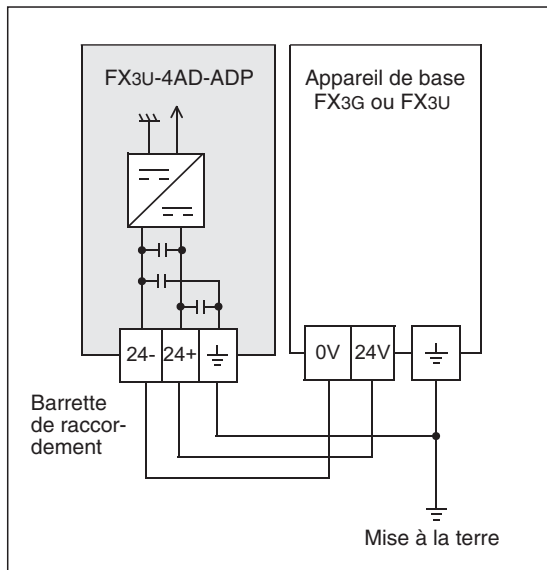


Fig. 4-5 : Alimentation du FX3U-4AD-ADP à partir d'une source de tension séparée

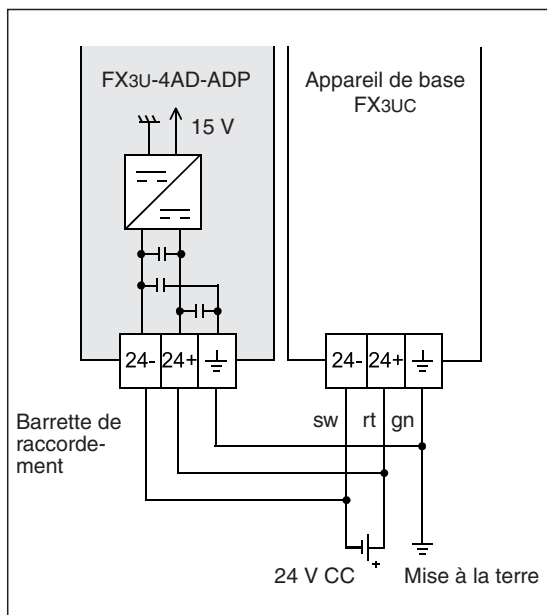
**Fig. 4-8 :**

Avec les appareils de base FX3G et FX3U qui sont alimentés avec une tension alternative, le FX3U-4AD-ADP peut également être raccordé à la source de tension de service de l'API.

NOTE

Si le FX3U-4AD-ADP est alimenté par une source de tension séparée, cette source de tension doit être mise en marche en même temps que l'alimentation en courant de l'appareil de base API ou avant.

Les deux tensions doivent également être mises hors circuit en même temps.

Appareils de base FX3UC**Fig. 4-7 :**

Avec les appareils de base FX3UC, le FX3U-4AD-ADP est raccordé à la même alimentation en courant que l'appareil de base.

NOTE

Le FX3U-4AD-ADP doit être alimenté par la même source de tension que l'appareil de base FX3UC.

Mise à la terre

Mettez le module adaptateur FX3U-4AD-ADP à la terre ensemble avec l'API. Reliez pour cela la borne de mise à la terre du FX3U-4AD-ADP avec la borne de mise à la terre de l'appareil de base API.

Le point de raccordement doit être aussi proche que possible sur l'API et les fils pour la mise à la terre doivent être aussi courts que possible. La résistance de mise à la terre doit être au maximum de 100 Ω.

L'API doit être mis à la terre si possible indépendamment des autres appareils. Si une mise à la terre autonome n'est pas possible, une mise à la terre commune doit être réalisée conformément à l'exemple du milieu dans la figure suivante.

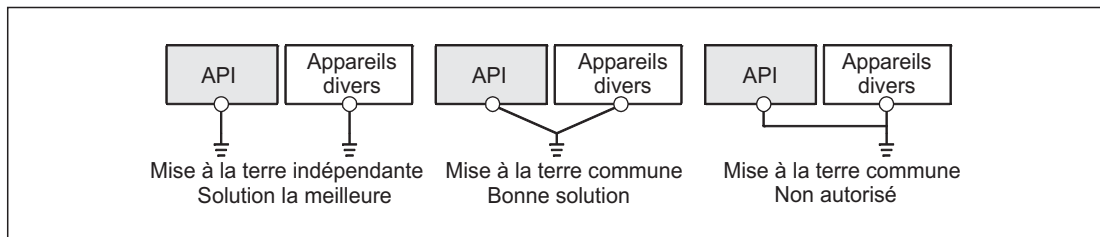


Fig. 4-9 : Mise à la terre de l'API

4.3.5 Raccordement des signaux analogiques

Chacun des quatre canaux du FX3U-4AD-ADP peut, indépendamment des autres canaux, saisir des courants ou des tensions. La spécification est effectuée par l'état de bits système (voir paragraphe 4.4.3) et par le câblage des entrées.

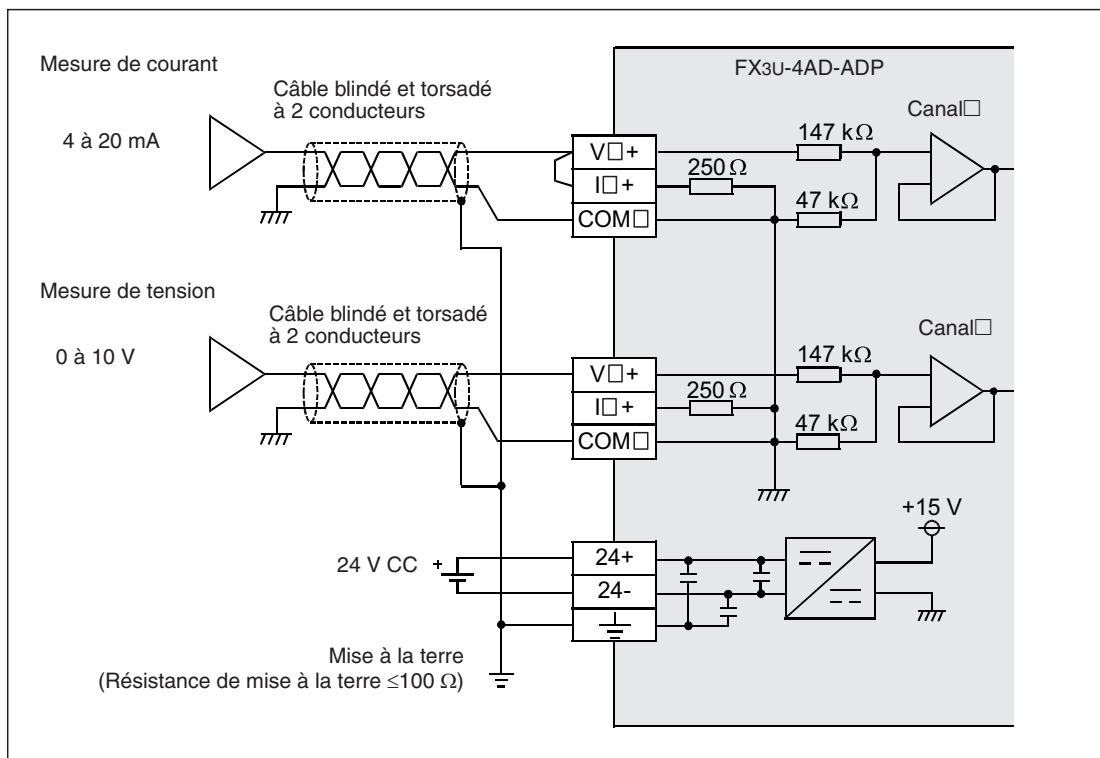


Fig. 4-10 : Raccordement des signaux analogiques à un module adaptateur d'entrée analogique FX3U-4AD-ADP

NOTES

« V \square + », « I \square + » et « COM \square » dans la figure 4-5 indiquent les bornes pour un canal (par ex. V1+, I1+ et COM1).

Pour la mesure de courants, les bornes I \square + et V \square + du canal correspondant doivent être reliées.

Utilisez des câbles blindés et torsadés pour raccorder les signaux analogiques. Posez ces câbles séparés des câbles parcourus par des tensions élevées ou par ex. par des signaux à haute fréquence pour des servocommandes.

4.4 Programmation

4.4.1 Échange de données avec l'appareil de base API

Les signaux analogiques saisis sont convertis par le FX3U-4AD-ADP en valeurs numériques qui seront ensuite enregistrées dans les registres systèmes de l'API.

Pour former les valeurs moyennes des valeurs saisies, les configurations peuvent être transmises au FX3U-4AD-ADP par le biais d'autres registres systèmes de l'API.

Des bits système sont utilisés pour configurer le mode opératoire de différents canaux (mesure de courant ou de tension).

10 bits système et 10 registres système sont réservés pour chaque module adaptateur analogique.

Appareils de base FX3G

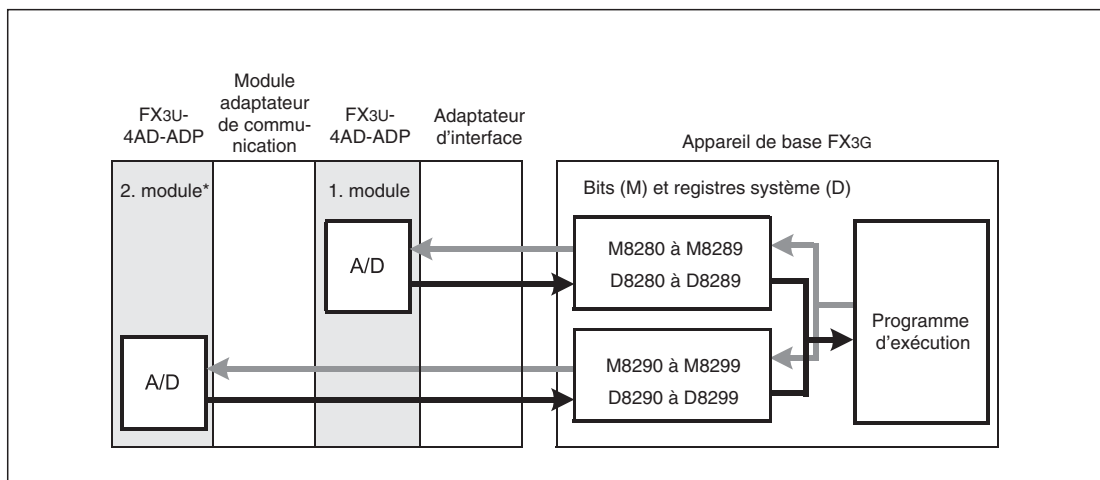


Fig. 4-11 : Échange de données d'un appareil de base FX3G avec modules adaptateurs analogiques

* Seulement un module adaptateur peut être raccordé à un appareil de base FX3G avec 14 ou 24 entrées et sorties.

NOTE

Jusqu'à deux adaptateurs d'extension analogiques peuvent être raccordés à un appareil de base de la série MELSEC FX3G avec 40 ou 60 entrées et sorties. Le comptage commence avec le module installé le plus près de l'appareil de base.
Deux modules adaptateurs identiques sont représentés dans la Fig. 4-11 mais différents modules adaptateurs pour l'entrée analogique, la sortie analogique et pour la saisie de température peuvent également être installés.

Appareils de base FX3U et FX3UC

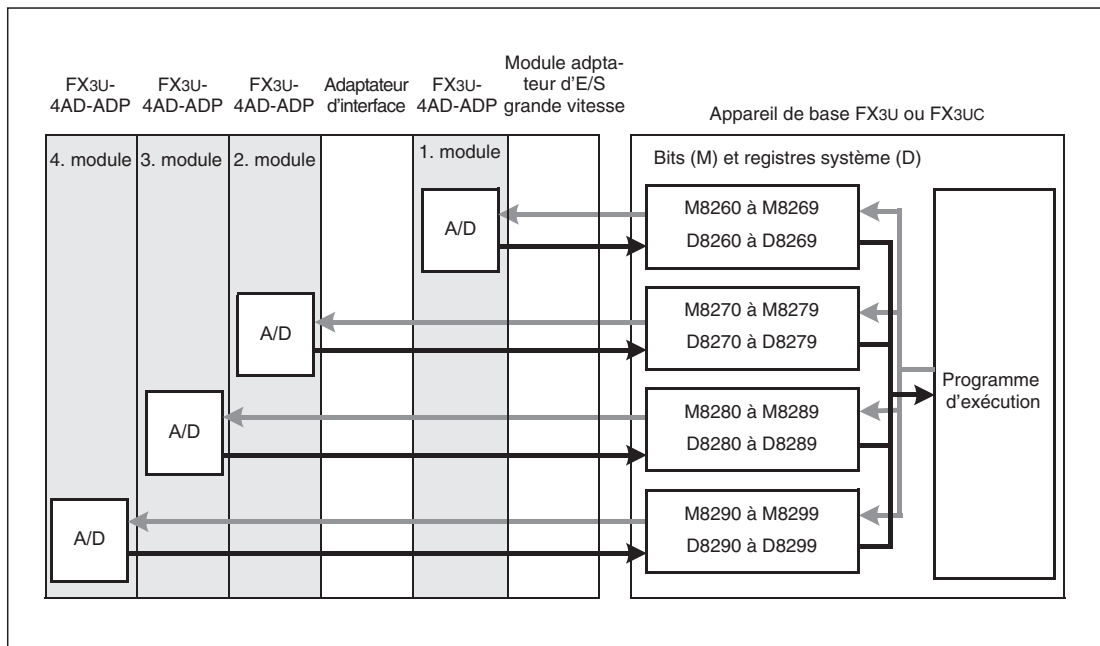


Fig. 4-12 : Échange de données d'un appareil de base FX3U ou FX3UC avec les modules adaptateurs analogiques

NOTE

Jusqu'à quatre modules adaptateurs analogiques peuvent être raccordés à un appareil de base de la série MELSEC FX3U ou FX3UC. Le comptage commence avec le module installé le plus près de l'appareil de base.
 Dans la Fig. 4-12 sont représentés quatre modules adaptateurs identiques mais une installation mixte des modules adaptateurs pour l'entrée analogique, la sortie analogique et pour la mesure de température ainsi que l'adaptateur des cartes mémoires CF est également possible.

4.4.2 Aperçu des bits système et registres système

Les tableaux suivants présentent la signification des bits système et des registres système pour le FX3U-4AD-ADP. L'affectation de ces opérandes dépend de la disposition des modules (ordre d'installation).

Appareils de base FX3G

	2. module adaptateur	1. module adaptateur	Signification	État*	Référence
Bits système	M8290	M8280	Mode opératoire canal 1	R/W	Paragraphe 4.4.3
	M8291	M8281	Mode opératoire canal 2	R/W	
	M8292	M8282	Mode opératoire canal 3	R/W	
	M8293	M8283	Mode opératoire canal 4	R/W	
	M8294 à M8299	M8284 à M8289	Non affecté (Ne pas modifier l'état de ces bits système.)	—	—
Registres système	D8290	D8280	Données entrées canal 1	R	Paragraphe 4.4.4
	D8291	D8281	Données entrées canal 2	R	
	D8292	D8282	Données entrées canal 3	R	
	D8293	D8283	Données entrées canal 4	R	
	D8294	D8284	Nombre de valeurs mesurées pour la formation de la valeur moyenne canal 1	R/W	Paragraphe 4.4.5
	D8295	D8285	Nombre de valeurs mesurées pour la formation de la valeur moyenne canal 2	R/W	
	D8296	D8286	Nombre de valeurs mesurées pour la formation de la valeur moyenne canal 3	R/W	
	D8297	D8287	Nombre de valeurs mesurées pour la formation de la valeur moyenne canal 4	R/W	
	D8298	D8288	Messages d'erreur	R/W	Paragraphe 4.4.6
	D8299	D8289	Code d'identification (1)	R	Paragraphe 4.4.7

Tab. 4-4 : Signification et affectation des bits et registres système pour le FX3U-4AD-ADP avec les appareils de base FX3G

- * R/W : L'état du bit système ou le contenu du registre système peut être lu et modifié par le biais du programme d'exécution.
- R : L'état du bit système ou le contenu du registre système peut seulement être lu par le biais du programme d'exécution.

Appareils de base FX3U et FX3UC

	4. module adaptateur	3. module adaptateur	2. module adaptateur	1. module adaptateur	Signification	État*	Référence
Bits système	M8290	M8280	M8270	M8260	Mode opératoire canal 1	R/W	Paragraphe 4.4.3
	M8291	M8281	M8271	M8261	Mode opératoire canal 2	R/W	
	M8292	M8282	M8272	M8262	Mode opératoire canal 3	R/W	
	M8293	M8283	M8273	M8263	Mode opératoire canal 4	R/W	
	M8294 à M8299	M8284 à M8289	M8274 à M8279	M8264 à M8269	Non affecté (Ne pas modifier l'état de ces bits système.)	—	—
Registres système	D8290	D8280	D8270	D8260	Données entrées canal 1	R	Paragraphe 4.4.4
	D8291	D8281	D8271	D8261	Données entrées canal 2	R	
	D8292	D8282	D8272	D8262	Données entrées canal 3	R	
	D8293	D8283	D8273	D8263	Données entrées canal 4	R	
	D8294	D8284	D8274	D8264	Nombre de valeurs mesurées pour la formation de la valeur moyenne canal 1	R/W	Paragraphe 4.4.5
	D8295	D8285	D8275	D8265	Nombre de valeurs mesurées pour la formation de la valeur moyenne canal 2	R/W	
	D8296	D8286	D8276	D8266	Nombre de valeurs mesurées pour la formation de la valeur moyenne canal 3	R/W	
	D8297	D8287	D8277	D8267	Nombre de valeurs mesurées pour la formation de la valeur moyenne canal 4	R/W	
	D8298	D8288	D8278	D8268	Messages d'erreur	R/W	Paragraphe 4.4.6
	D8299	D8289	D8279	D8269	Code d'identification (1)	R	Paragraphe 4.4.7

Tab. 4-5 : Signification et affectation des bits et registres système pour le FX3U-4AD-ADP avec les appareils de base FX3U et FX3UC

* R/W : L'état du bit système ou le contenu du registre système peut être lu et modifié par le biais du programme d'exécution.

R : L'état du bit système ou le contenu du registre système peut seulement être lu par le biais du programme d'exécution.

4.4.3 Commutation entre mesure de courant et de tension

Pour chaque canal d'entrée du module adaptateur FX3U-4AD-ADP est disponible un bit système qui permet de commuter entre mesure de courant ou mesure de tension.

Appareils de base FX3G

2. module adaptateur	1. module adaptateur	Signification	
M8290	M8280	Canal 1	Mode opératoire (mesure de courant ou de tension) Bit interne remis à zéro (« 0 ») : Mesure de tension Bit interne mis à un (« 1 ») : Mesure du courant
M8291	M8281	Canal 2	
M8292	M8282	Canal 3	
M8293	M8283	Canal 4	

Tab. 4-6 : Bits système des appareils de base FX3G pour la commutation entre mesure de courant et de tension pour le FX3U-4AD-ADP

Appareils de base FX3U et FX3UC

4. module adaptateur	3. module adaptateur	2. module adaptateur	1. module adaptateur	Signification	
M8290	M8280	M8270	M8260	Canal 1	Mode opératoire (mesure de courant ou de tension) Bit interne remis à zéro (« 0 ») : Mesure de tension Bit interne mis à un (« 1 ») : Mesure du courant
M8291	M8281	M8271	M8261	Canal 2	
M8292	M8282	M8272	M8262	Canal 3	
M8293	M8283	M8273	M8263	Canal 4	

Tab. 4-7 : Bits système des appareils de base FX3U et FX3UC pour la commutation entre mesure de courant et de tension pour le FX3U-4AD-ADP

Exemples de programme (pour FX3U/FX3UC)

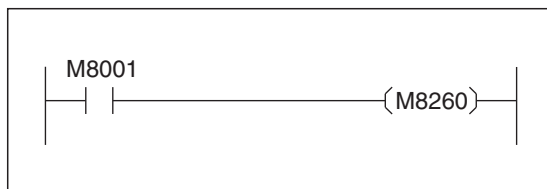


Fig. 4-13 :

Le 1er canal du FX3U-4AD-ADP qui est installé comme 1er module adaptateur analogique, est configuré pour la mesure de tension.

Le bit interne M8001 est toujours « 0 ».

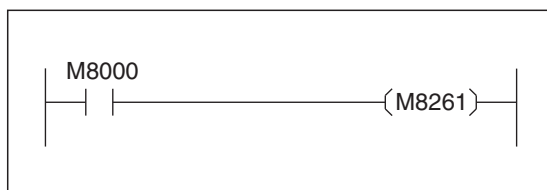


Fig. 4-14 :

Le 2ième canal du FX3U-4AD-ADP qui est installé comme 1er module adaptateur analogique, est configuré pour la mesure de courant.

Le bit interne M8000 est toujours « 1 ».

4.4.4 Données d'entrée

Les données converties par le FX3U-4AD-ADP sont enregistrées dans les registres système de l'API.

Appareils de base FX3G

2. module adaptateur	1. module adaptateur	Signification
D8290	D8280	Données entrées canal 1
D8291	D8281	Données entrées canal 2
D8292	D8282	Données entrées canal 3
D8293	D8283	Données entrées canal 4

Tab. 4-8 : Registres système des appareils de base FX3G pour l'enregistrement des valeurs saisies et converties du FX3U-4AD-ADP

Appareils de base FX3U et FX3UC

4. module adaptateur	3. module adaptateur	2. module adaptateur	1. module adaptateur	Signification
D8290	D8280	D8270	D8260	Données entrées canal 1
D8291	D8281	D8271	D8261	Données entrées canal 2
D8292	D8282	D8272	D8262	Données entrées canal 3
D8293	D8283	D8273	D8263	Données entrées canal 4

Tab. 4-9 : Registres système des appareils de base FX3U et FX3UC pour l'enregistrement des valeurs saisies et converties du FX3U-4AD-ADP

NOTES

Les registres système mentionnés ci-dessus comportent la valeur d'entrée instantanée d'un canal ou la valeur moyenne des valeurs mesurées saisies. Assurez-vous que la formation de la valeur moyenne soit désactivée si la valeur effective actuelle doit être saisie (voir également le paragraphe 4.4.4).

Les données entrées peuvent seulement être lues. Ne modifiez pas les contenus des registres système avec le programme d'exécution, un outil de programmation, un pupitre opérateur ou une console d'affichage et de paramétrage FX3U-7DM ou FX3G-5DM.

Exemple de programme (pour FX3U/FX3UC)

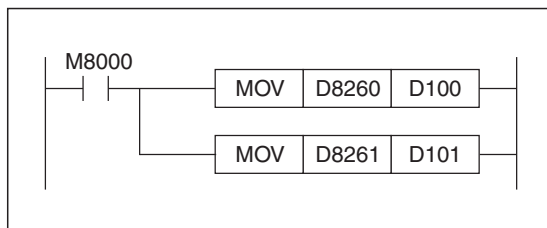


Fig. 4-15 :

Les données entrées du FX3U-4AD-ADP, qui est installé comme 1er module adaptateur analogique, des canaux 1 et 2 sont transmises dans le registre de données D100 ou D101.

Le bit interne M8000 est toujours « 1 ».

Les données entrées ne doivent pas obligatoirement être transmises dans des registres de données. Les registres système peuvent également être interrogés directement dans le programme.

4.4.5 Formation de la valeur moyenne

Avec le module d'entrée analogique FX3U-4AD-ADP, une formation de la valeur moyenne peut être activée séparément pour chaque canal d'entrée. Le nombre de mesures pour la formation de la valeur moyenne doit être configuré par le programme d'exécution dans un registre système.

Appareils de base FX3G

2. module adaptateur	1. module adaptateur	Signification	
D8294	D8284	Canal 1	Nombre de valeurs mesurées pour une formation de la valeur moyenne (1 à 4095)
D8295	D8285	Canal 2	
D8296	D8285	Canal 3	
D8297	D8285	Canal 4	

Tab. 4-10 : Registres système des appareils de base FX3G pour la configuration de la formation de la valeur moyenne avec le FX3U-4AD-ADP

Appareils de base FX3U et FX3UC

4. module adaptateur	3. module adaptateur	2. module adaptateur	1. module adaptateur	Signification	
D8294	D8284	D8274	D8264	Canal 1	Nombre de valeurs mesurées pour une formation de la valeur moyenne (1 à 4095)
D8295	D8285	D8275	D8265	Canal 2	
D8296	D8285	D8276	D8266	Canal 3	
D8297	D8285	D8277	D8267	Canal 4	

Tab. 4-11 : Registres système des appareils de base FX3U et FX3UC pour la configuration de la formation de la valeur moyenne avec le FX3U-4AD-ADP

Remarques pour la formation de la valeur moyenne

- Si la valeur « 1 » est enregistrée dans un registre système comme nombre de valeurs mesurées pour une formation de la valeur moyenne, la formation de la valeur moyenne sera désactivée. Dans le registre système avec les données entrées (paragraphe 4.4.4) seront alors enregistrées les valeurs momentanément mesurées sur l'entrée analogique.
- Si une valeur entre « 2 » et « 4095 » est enregistrée dans un registre système comme nombre de valeurs mesurées pour une formation de la valeur moyenne, la formation de la valeur moyenne sera activée. La valeur moyenne est formée à partir du nombre indiqué de valeurs mesurées et le résultat est enregistré dans les registres système avec les données entrées (paragraphe 4.4.4).
- Même lorsque la formation de la valeur moyenne est activée, la valeur momentanément mesurée sera pour l'instant, après la mise en marche de la tension d'alimentation de l'API, enregistrée dans le registre système correspondant avec les données entrées. La valeur moyenne y sera enregistrée seulement lorsque le nombre spécifié de mesures aura été exécuté.
- Une valeur entre « 1 » et « 4095 » peut être indiquée pour le nombre de valeurs mesurées pour une formation de la valeur moyenne. Une erreur apparaît pour d'autres valeurs (paragraphe 4.6).

Exemple de programme (pour FX3U/FX3UC)

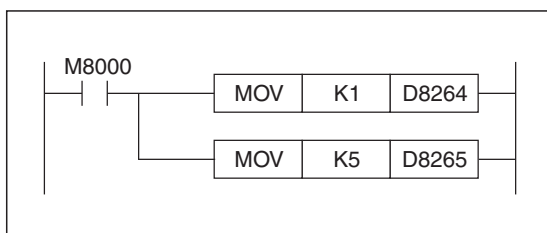


Fig. 4-16 :

Dans le FX3U-4AD-ADP qui est installé comme 1er module adaptateur analogique, la formation de la valeur moyenne pour le canal 1 est désactivée. La valeur moyenne est formée pour le canal 2 à partir de 5 valeurs mesurées. Le bit interne M8000 est toujours « 1 ».

4.4.6 Messages d'erreur

Un registre système avec messages d'erreur est disponible pour chaque module adaptateur analogique. Un bit sera mis à un dans ce registre système en fonction des erreurs apparues. Le programme d'exécution peut ainsi détecter une erreur du FX3U-4AD-ADP et réagir.

Appareils de base FX3G

2. module adaptateur	1. module adaptateur	Signification
D8298	D8288	Messages d'erreur Bit 0 : Erreur de plage canal 1 Bit 1 : Erreur de plage canal 2 Bit 2 : Erreur de plage canal 3 Bit 3 : Erreur de plage canal 4 Bit 4 : Erreur EEPROM Bit 5 : Erreur dans le nombre de mesures pour la formation de la valeur moyenne Bit 6 : Erreur matérielle du FX3U-4AD-ADP Bit 7 : Erreur dans l'échange de données entre le FX3U-4AD-ADP et l'appareil de base API Bits 8 à 15 : Non affecté

Tab. 4-12 : Registres système des appareils de base FX3G pour l'affichage d'erreurs du FX3U-4AD-ADP

Appareils de base FX3U et FX3UC

4. module adaptateur	3. module adaptateur	2. module adaptateur	1. module adaptateur	Signification
D8298	D8288	D8278	D8268	Messages d'erreur Bit 0 : Dépassement de plage canal 1 Bit 1 : Dépassement de plage canal 2 Bit 2 : Dépassement de plage canal 3 Bit 3 : Dépassement de plage canal 4 Bit 4 : Erreur EEPROM Bit 5 : Erreur dans le nombre de mesures pour la formation de la valeur moyenne Bit 6 : Erreur matérielle du FX3U-4AD-ADP Bit 7 : Erreur dans l'échange de données entre le FX3U-4AD-ADP et l'appareil de base API Bit 8 : Sous-dépassement canal 1* Bit 9 : Sous-dépassement canal 2* Bit 10 : Sous-dépassement canal 3* Bit 11 : Sous-dépassement canal 4* Bits 12 à 15 : Non affecté

Tab. 4-13 : Registres système des appareils de base FX3U et FX3UC pour l'affichage d'erreurs du FX3U-4AD-ADP

* Un sous-dépassement est détecté seulement lors de mesure du courant. Cette fonction est supportée par les appareils de base FX3U et FX3UC à partir de la version 2.70.

NOTES

Vous trouverez une description détaillée des causes d'erreur et des indications pour l'élimination des erreurs dans le paragraphe 4.6.

Si une erreur matérielle (bit 6) ou une erreur de communication (bit 7) est apparue, le bit correspondant doit être remis à zéro lors de la prochaine mise en marche de l'API. La séquence de programme suivante doit être présente pour ce but dans le programme d'exécution. (Le bit système M8002 est activé seulement dans le premier cycle après la mise en marche de l'API.)

Pour les appareils de base FX3G, FX3U et FX3UC :

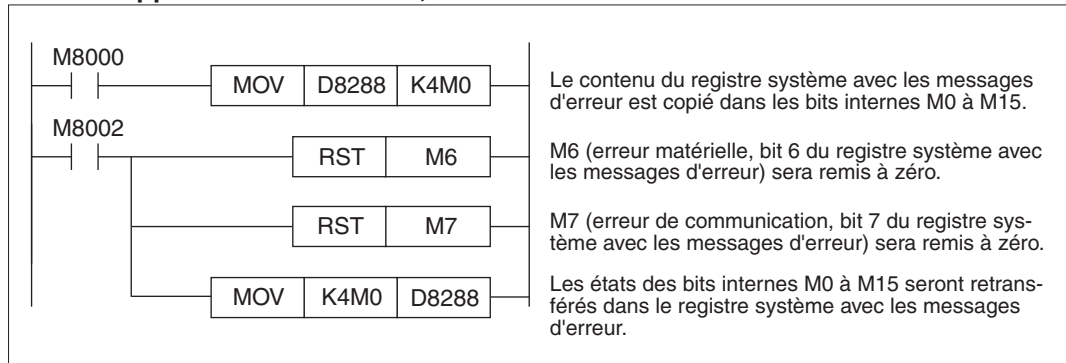


Fig. 4-17 : Exemple de réinitialisation des messages d'erreur du FX3U-4AD-ADP qui est installé comme 3ième module adaptateur analogique (1er module avec FX3G).

Pour les appareils de base FX3U et FX3UC :

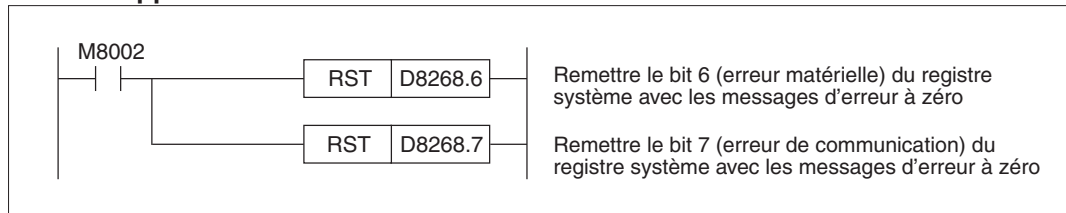


Fig. 4-18 : Exemple de réinitialisation des messages d'erreur du FX3U-4AD-ADP qui est installé comme 1er module adaptateur analogique.

Exemples de programme

- Pour les appareils de base FX3G, FX3U ou FX3UC

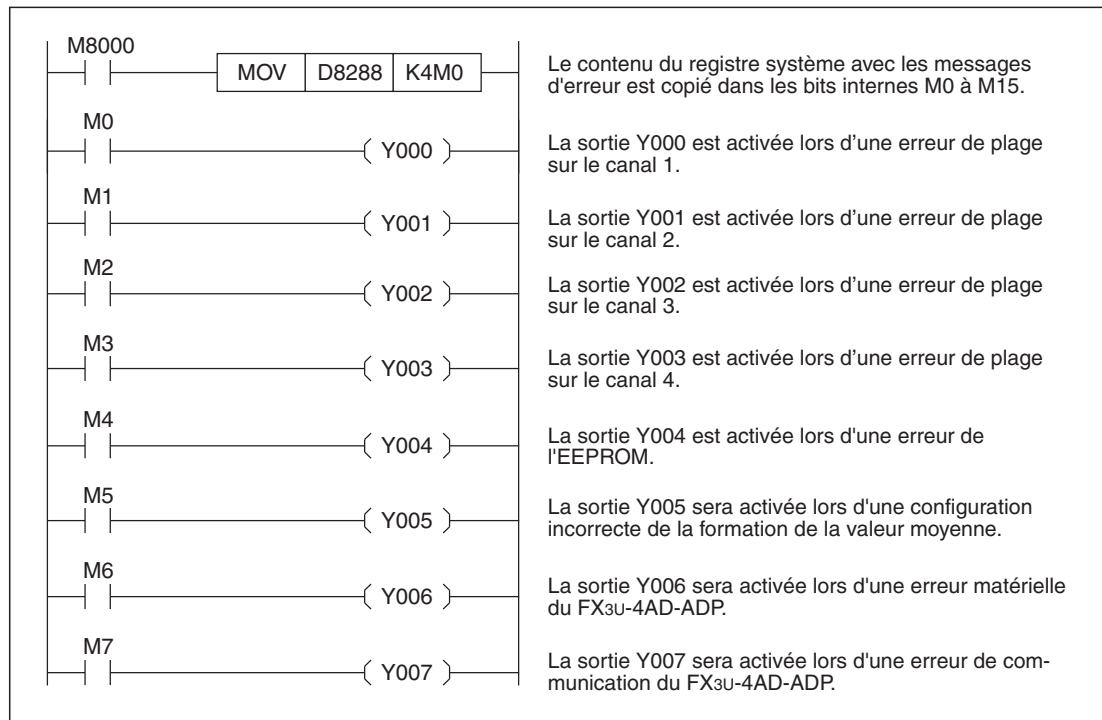


Fig. 4-19 : Exemple d'interprétation des messages d'erreur d'un FX3U-4AD-ADP qui est installé comme 3ième module adaptateur analogique (1er module avec FX3G).

- Pour les appareils de base FX3U ou FX3UC

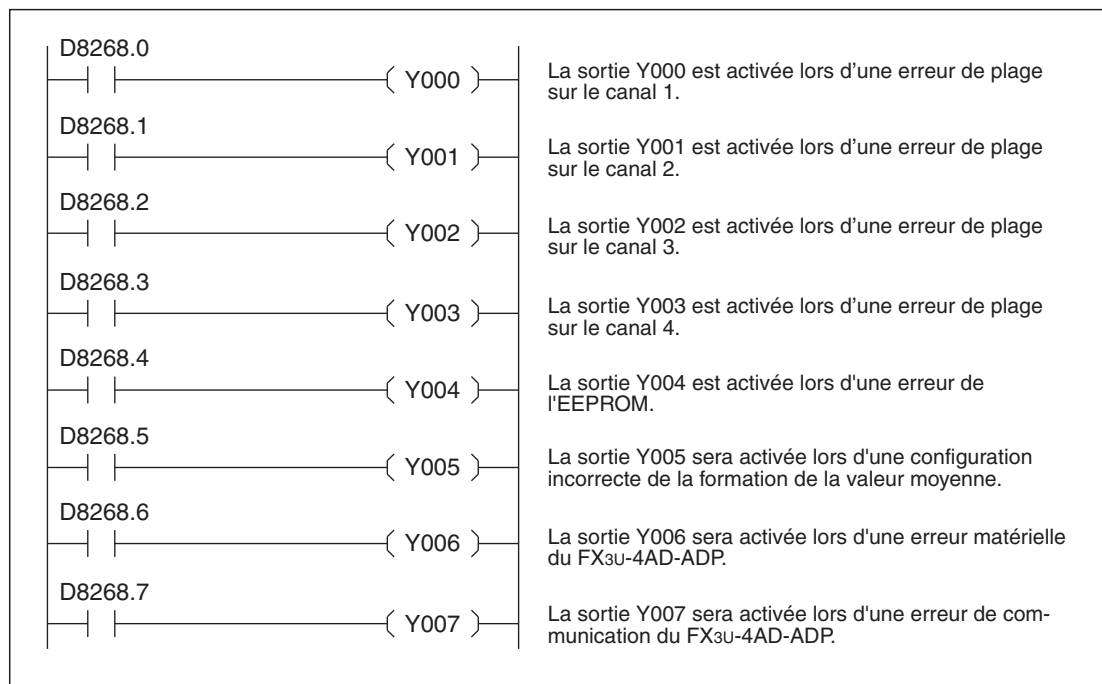


Fig. 4-20 : Exemple d'interprétation des messages d'erreur d'un FX3U-4AD-ADP qui est installé comme 1er module adaptateur analogique.

4.4.7 Code d'identification

Chaque type de module adaptateur enregistre, en fonction de la position d'installation, un code spécifique dans le registre système D8269, D8279, D8289 ou D8299 (avec un FX3G dans les registres systèmes D8289 ou D8299) avec lequel le module peut être identifié. Ce code est pour le FX3U-4AD-ADP « 1 ».

Exemple de programme (pour les appareils de base FX3U et FX3UC)

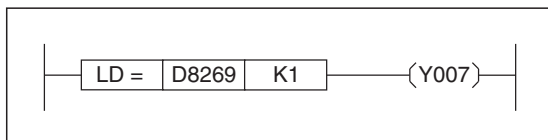


Fig. 4-21 :

Si un FX3U-4AD-ADP est installé comme 1er module adaptateur analogique, la sortie Y007 sera activée.

4.4.8 Exemples de programme pour la saisie de valeurs analogiques

Dans ces exemples de programme, le canal 1 du FX3U-4AD-ADP est utilisé pour la mesure de tension et le canal 2 pour la mesure des courants. Les valeurs mesurées saisies sont enregistrées dans les registres de données D100 (canal 1) et D101 (canal 2). Ce transfert des valeurs mesurées ne doit pas obligatoirement être réalisé. Les registres système avec les valeurs mesurées peuvent également être interrogés directement dans le programme (par ex. pour une régulation PID).

Les bits système M8000, M8001 et M8002 utilisés pour la commande ont les fonctions suivantes :

- Le bit interne M8000 est toujours « 1 ».
- Le bit interne M8001 est toujours « 0 ».
- Le bit système M8002 est activé seulement dans le premier cycle après la mise en marche de l'API.

Pour les appareils de base FX3G, FX3U ou FX3UC

Dans cet exemple de programme, le FX3U-4AD-ADP est installé comme troisième module adaptateur analogique à gauche d'un appareil de base de la série FX3U/FX3UC ou comme premier module adaptateur analogique à gauche d'un appareil de base de la série FX3G.

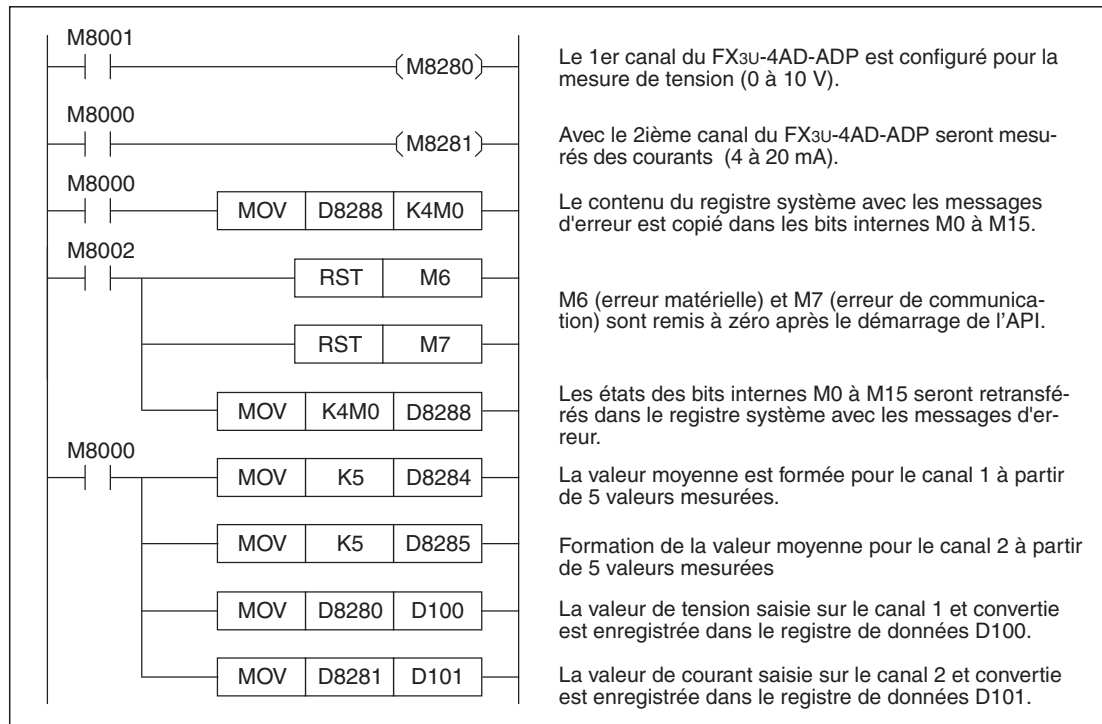


Fig. 4-22 : Exemple de programme pour la configuration du canal 1 et du canal 2 d'un FX3U-4AD-ADP

Pour les appareils de base FX3U ou FX3UC

Il est supposé pour le programme suivant qu'un FX3U-4AD-ADP est installé comme premier module adaptateur analogique à gauche d'un appareil de base de la série FX3U ou FX3UC.

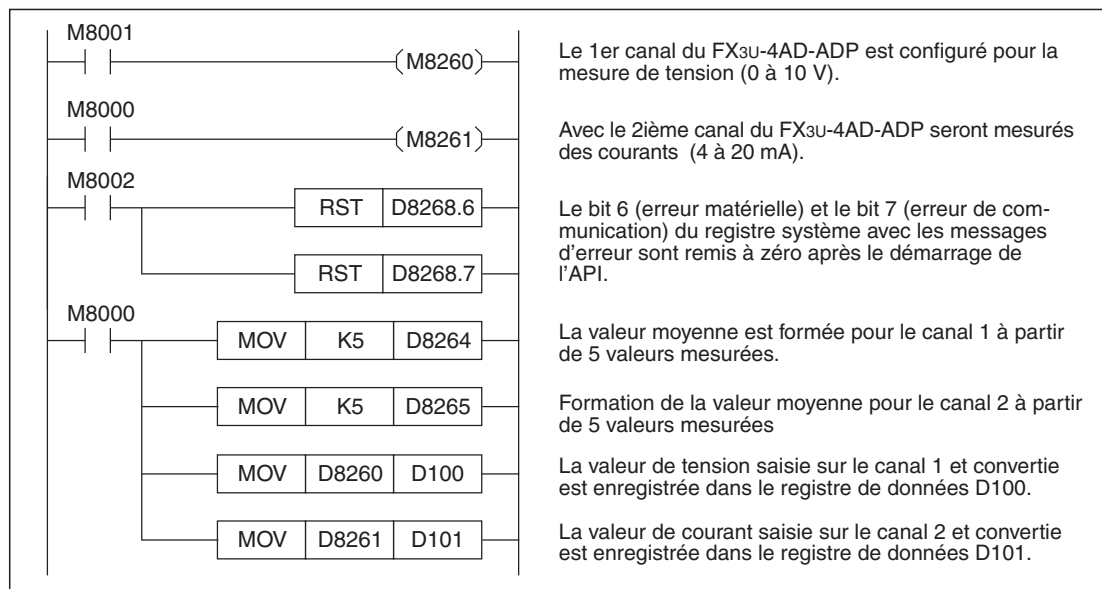


Fig. 4-23 : Exemple de programme pour la configuration du canal 1 et du canal 2 d'un FX3U-4AD-ADP, qui est installé comme 1er module adaptateur analogique.

4.5 Modification de la caractéristique de l'entrée

La caractéristique de l'entrée d'un module adaptateur d'entrée analogique FX3U-4AD-ADP ne peut pas être modifiée par le réglage de l'offset ou du gain. La caractéristique de l'entrée peut toutefois être adaptée à l'application respective par des instructions dans le programme. Avec les appareils de base FX3U ou FX3UC, l'instruction SCL est pour cela disponible. Avec un appareil de base de la série FX3G, d'autres instructions doivent être utilisées.

NOTE

Les appareils de base de la série FX3G ne peuvent exécuter aucune instruction SCL.

L'instruction SCL est expliquée en détail dans les instructions de programmation de la gamme MELSEC FX.

4.5.1 Exemple de modification de la caractéristique d'une entrée de tension

Pour la mesure de tension, en raison de la caractéristique de l'entrée prédéfinie d'un FX3U-4AD-ADP, une tension de 10 V correspond à la valeur numérique 4000. Pour la mesure d'une tension de 1 V, la valeur 400 sera sortie comme valeur numérique entrée en raison de l'allure linéaire et pour la mesure de 5 V la valeur 2000 (voir la figure suivante, diagramme de gauche).

Les valeurs numériques sorties sont modifiées dans cet exemple à l'aide d'instructions dans le programme de telle sorte que dans le programme pour 1 V sur l'entrée, la valeur 0 soit mise à disposition et pour 5 V sur l'entrée la valeur 10000 (voir la figure suivante, diagramme de droite).

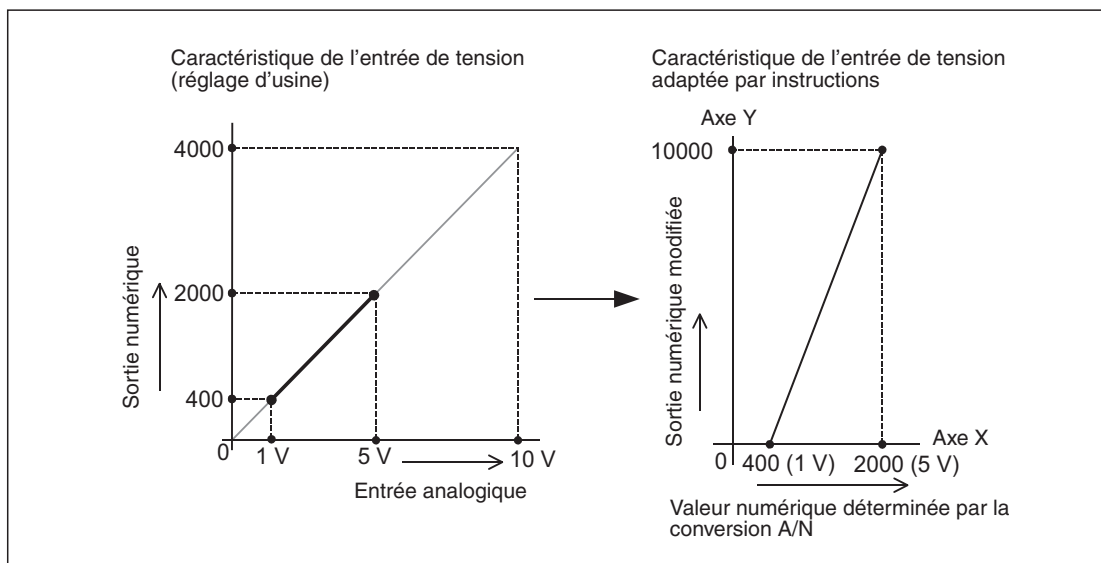


Fig. 4-24 : Dans cet exemple, le point de départ et la pente d'une droite sont modifiés par des instructions dans le programme.

Exemple pour les appareils de base FX3G

Un FX3U-4AD-ADP qui est installé comme premier module adaptateur analogique à gauche d'un appareil de base de la série FX3G est adressé avec le programme suivant.

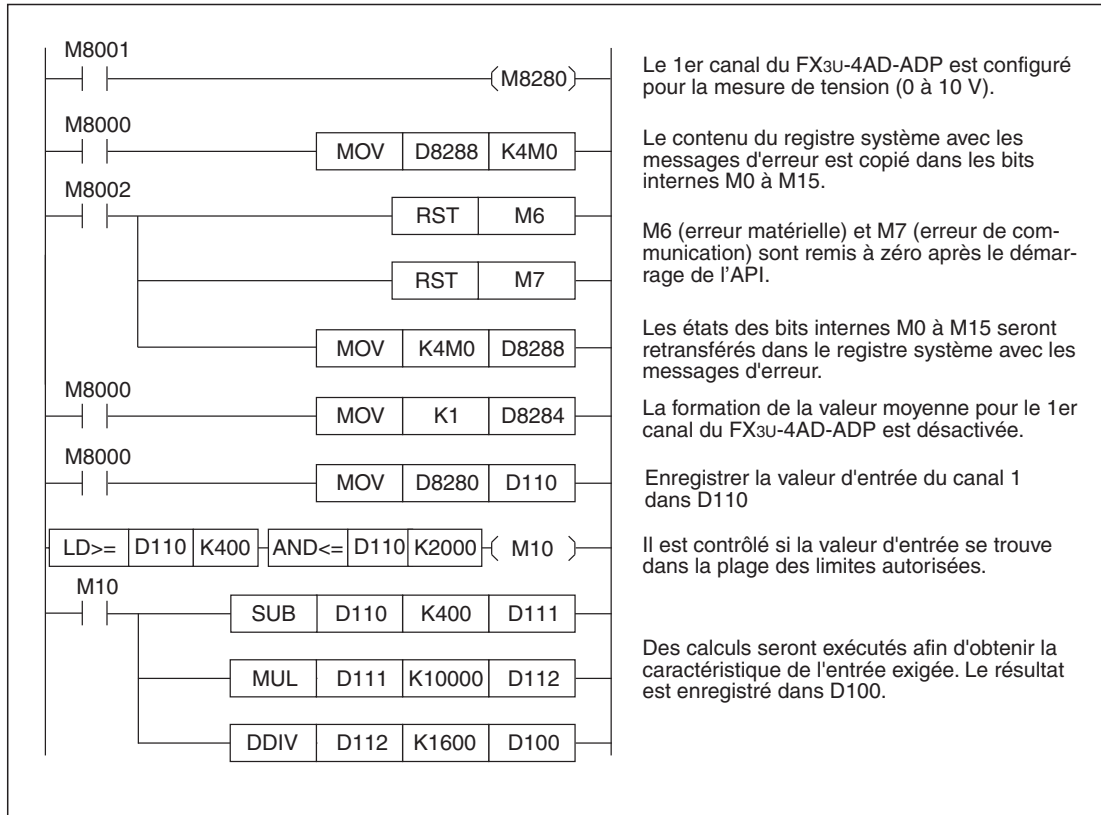


Fig. 4-25 : Exemple de programme pour la modification de la caractéristique d'une entrée de tension

Exemple pour les appareils de base FX3U ou FX3UC (instruction SCL)

Une instruction SCL utilise un tableau pour la définition d'une courbe caractéristique. Dans cet exemple, seul deux points du tableau sont indiqués.

Signification		Opérande	Adresse des opérandes	Contenu
Nombre de points		(S2+)	D50	2
Point de départ	Coordonnée X	(S2+)+1	D51	400
	Coordonnée Y	(S2+)+2	D52	0
Point final	Coordonnée X	(S2+)+3	D53	2000
	Coordonnée Y	(S2+)+4	D54	10000

Tab. 4-14 : Tableau des coordonnées de l'instruction SCL pour cet exemple

Avec le programme suivant, un FX3U-4AD-ADP qui est installé comme premier module adaptateur analogique à gauche d'un appareil de base de la série FX3U ou FX3UC est adressé.

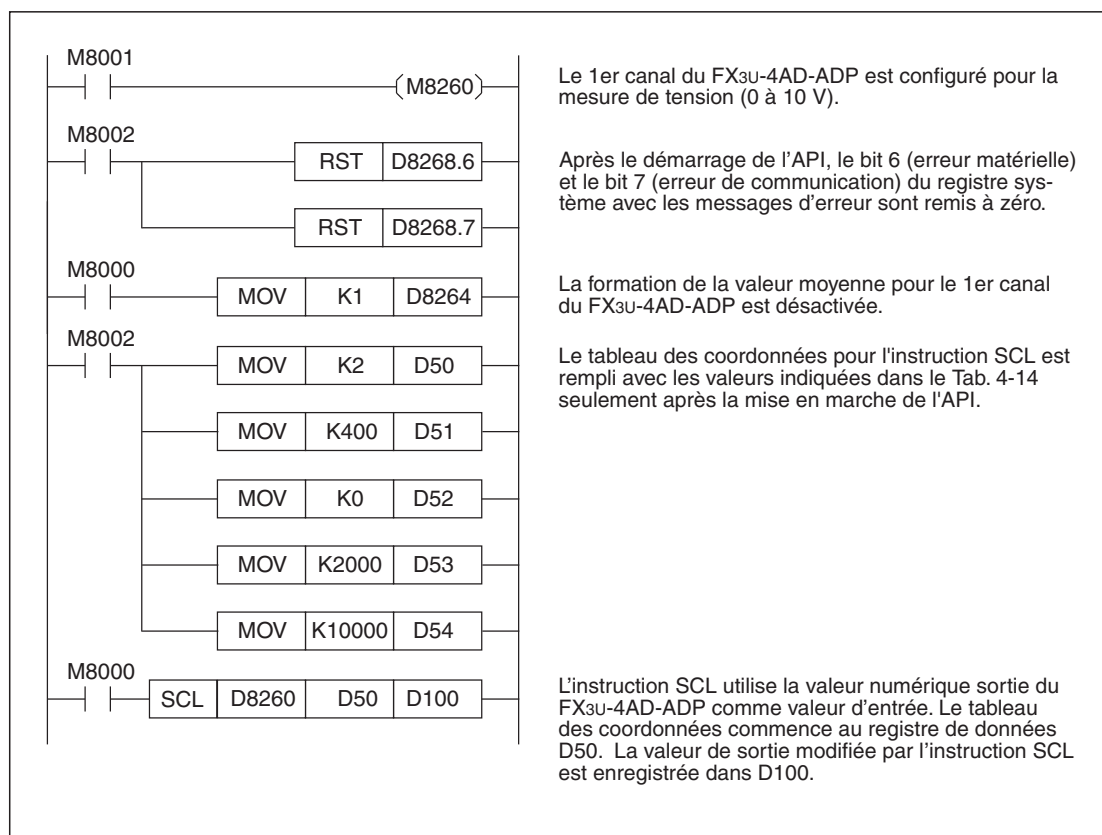


Fig. 4-26 : Exemple de programme pour la modification de la caractéristique d'une entrée de tension par une instruction SCL

NOTE

Si la valeur entrée de l'instruction SCL est au-delà de l'espace défini par le tableau de coordonnées, une erreur de traitement apparaît lors de l'exécution de l'instruction SCL, le bit interne M8067 est mis à un et le code d'erreur « 6706 » est enregistré dans le registre système D8067.

Dans cet exemple, une erreur apparaît si la valeur déterminée par la conversion A/N (c'est en même temps la valeur d'entrée de l'instruction SCL) est inférieure à 400 et supérieure à 2000.

4.6 Diagnostic d'erreurs

Si aucune valeur analogique n'est saisie par le FX3U-4AD-ADP ou si les valeurs ne sont pas correctes, un diagnostic d'erreurs doit être effectué dans l'ordre suivant :

- Vérification de la version de l'appareil de base API
- Contrôle du câblage
- Vérification des bits et registres système
- Vérification du programme

4.6.1 Vérification de la version de l'appareil de base API

- FX3G: Les appareils de base avec toutes les versions peuvent être utilisées.
- FX3U: Les appareils de base avec toutes les versions peuvent être utilisées.
- FX3UC: Vérifiez si un appareil de base à partir de la version 1.20 est utilisé (voir paragraphe 1.5).

4.6.2 Contrôle du câblage

Contrôlez le câblage externe du FX3U-4AD-ADP.

Alimentation en courant

Le module d'entrée analogique FX3U-4AD-ADP doit être alimenté en externe avec 24 V CC.

- Vérifiez si cette tension est correctement raccordée (voir paragraphe 4.3.4).
- Mesurez la tension. La grandeur de la tension peut être comprise dans la plage de 20,4 V à 28,8 V [24 V CC (+20 %, -15 %)].
- Lors de la présence de l'alimentation en courant externe, la LED POWER sur la face avant du FX3U-4AD-ADP doit être allumée.

Raccordement des signaux analogiques

Pour le raccordement des signaux analogiques, seuls des câbles blindés pour lesquels les deux conducteurs raccordés sur une entrée du FX3U-4AD-ADP sont torsadés entre eux, doivent être utilisés. Ces câbles ne doivent pas être posés à proximité de câbles parcourus par des hautes tensions, des courants élevés ou par ex. des signaux à haute fréquence pour des servocommandes.

Câblage pour la mesure de courant

Si un courant doit être mesuré avec un canal d'entrée du FX3U-4AD-ADP, le raccordement $V_{\square+}$ du canal correspondant doit être relié avec le raccordement $I_{\square+}$ du même canal. (« \square » remplace le numéro du canal.)

Si cette connexion n'est pas présente, un courant ne sera pas mesuré correctement.

4.6.3 Vérification des bits et registres système

Vérifiez les réglages pour le FX3U-4AD-ADP dans les bits et registres système et les données que le module d'entrée analogique enregistre dans les registres système.

Mode opératoire

Vérifiez si le mode opératoire correct est configuré pour les différents canaux (paragraphe 4.4.3). Pour une mesure de tension, le bit système correspondant doit être mis à zéro (« 0 ») et être mis à un pour une mesure de courant (« 1 »).

Données entrées

Les adresses des registres système dans lesquels le FX3U-4AD-ADP enregistre ses données converties, dépendent de la position d'installation du module et du canal utilisé (paragraphe 4.4.3). Vérifiez si il est accédé dans le programme aux registres système corrects.

Formation de la valeur moyenne

Assurez-vous que les valeurs enregistrées dans les registres système pour la formation de la valeur moyenne se trouvent dans la plage de 1 à 4095 (paragraphe 4.4.5). Si le contenu de l'un de ces registres système dépasse cette plage, une erreur apparaît.

Messages d'erreur

Vérifiez si un bit signalant une erreur est mis à un dans le registre système avec les messages d'erreur (voir paragraphe 4.4.6).

Les différents bits ont les significations suivantes :

- Bit 0 : Dépassement de plage canal 1
- Bit 1 : Dépassement de plage canal 2
- Bit 2 : Dépassement de plage canal 3
- Bit 3 : Dépassement de plage canal 4
- Bit 4 : Erreur EEPROM
- Bit 5 : Erreur dans le nombre de mesures pour la formation de la valeur moyenne
- Bit 6 : Erreur matérielle du FX3U-4AD-ADP
- Bit 7 : Erreur dans l'échange de données entre le FX3U-4AD-ADP et l'appareil de base API
- Bit 8 : Sous-dépassement canal 1*
- Bit 9 : Sous-dépassement canal 2*
- Bit 10 : Sous-dépassement canal 3*
- Bit 11 : Sous-dépassement canal 4*
- Bits 12 à 15 : Non affecté

* Un sous-dépassement est détecté seulement lors de mesure du courant. Cette fonction est supportée par les appareils de base FX3U et FX3UC à partir de la version 2.70.

- **Dépassement de plage (bit 0 à bit 3)**

Cause de l'erreur :

Un dépassement de plage apparaît lorsque le signal analogique mesuré du courant est supérieur à 20,4 mA ou lorsque le signal de tension est supérieur à 10,2 V.

Suppression de l'erreur :

Veillez à ce que les signaux analogiques ne dépassent pas la plage admissible. Vérifiez également le câblage.

- **Erreur EEPROM (bit 4)**

Cause de l'erreur :

Les données de calibrage qui ont été enregistrées lors de la fabrication dans l'EEPROM du module, ne peuvent pas être lues ou ont été perdues.

Suppression de l'erreur :

Veillez-vous adresser au service après-vente de Mitsubishi.

- **Erreur dans le nombre de mesures pour la formation de la valeur moyenne (bit 5)**

Cause de l'erreur :

Une valeur qui n'est pas comprise dans la plage de 1 à 4095 a été indiquée comme nombre de mesures pour la formation de la valeur moyenne pour l'un des quatre canaux d'entrée.

Suppression de l'erreur :

Vérifiez et corrigez les réglages (voir paragraphe 4.4.5).

- **Erreur matérielle du FX3U-4AD-ADP (bit 6)**

Cause de l'erreur :

Le module d'entrée analogique FX3U-4AD-ADP ne travaille pas correctement.

Suppression de l'erreur :

Vérifiez l'alimentation en courant externe du module. Assurez-vous également que le module adaptateur est correctement relié avec l'appareil de base. Si l'erreur ne peut pas être supprimée avec ces vérifications, veuillez-vous adresser au service après-vente Mitsubishi.

- **Erreur de communication (bit 7)**

Cause de l'erreur :

Une erreur est apparue lors de l'échange de données entre le FX3U-4AD-ADP et l'appareil de base API.

Suppression de l'erreur :

Vérifiez si le module adaptateur est correctement relié avec l'appareil de base. Si cela ne permet pas de supprimer l'erreur, veuillez-vous adresser au service après-vente Mitsubishi.

- **Sous-dépassement (bit 8 à bit 11)**

Cause de l'erreur :

Un sous-dépassement est détecté seulement lors de mesure du courant. L'erreur apparaît lorsque le signal analogique mesuré du courant est inférieur à 2 mA.

Suppression de l'erreur :

Veillez à ce que les signaux analogiques ne soient pas inférieurs à la plage admissible. Vérifiez également le câblage.

4.6.4 Vérification du programme

Si une erreur matérielle ou une erreur de communication est apparue, le bit correspondant dans le registre système doit être remis à zéro lors de la prochaine mise en marche de l'API (voir paragraphe 4.4.6).

Vérifiez si les bons registres et bits système ont été utilisés pour ce module adaptateur dans le programme.

Si les valeurs analogiques converties sont enregistrées dans d'autres opérandes, il doit être garanti que ces opérandes ne sont pas écrasés à un autre endroit dans le programme.

5 FX3U-4AD et FX3UC-4AD

5.1 Description des modules

Les modules d'entrée analogique FX3U-4AD et FX3UC-4AD sont des modules intelligents avec des caractéristiques et fonctions presque identiques. Ils seront raccordés sur le côté droit d'un appareil de base API (voir paragraphe 1.2.3).

Un FX3U-4AD peut être raccordé aux appareils de base API suivants :

Série FX	Version	Date de production
FX3G	à partir de la version 1.00 (tous les appareils depuis le début de la production)	Juin 2008
FX3U	à partir de la version 2.20 (tous les appareils depuis le début de la production)	Mai 2005
FX3UC	à partir de la version 1.30	Aôut 2004

Tab. 5-1 : Appareils de base API combinables avec les modules intelligents FX3U-4AD et FX3UC-4AD

Le module d'entrée analogique FX3UC-4AD peut être raccordé seulement sur le côté droit d'un appareil de base API de la série MELSEC FX3UC à partir de la version 1.30.

Chacun des quatre canaux d'entrée d'un FX3U-4AD ou FX3UC-4AD peut détecter au choix des signaux analogiques de courant ou de tension. Un fonctionnement mixte pour lequel par exemple un canal est configuré pour la mesure de courant et 3 canaux pour la mesure de tension, est possible.

Les valeurs analogiques mesurées saisies par le FX3U-4AD/FX3UC-4AD sont converties en valeurs numériques et enregistrées dans la mémoire tampon du module. Elles sont alors à la disposition de l'appareil de base API pour un traitement ultérieur dans le programme. L'échange de données entre l'appareil de base et le module intelligent est réalisé avec par ex. des instructions FROM et TO ou – avec les appareils de base FX3U et FX3UC – par un accès direct à la mémoire tampon.

Une valeur moyenne peut être formée à partir d'un nombre de mesures spécifié par l'utilisateur.

Si la configuration standard des entrées ne suffit pas, la caractéristique de l'entrée peut en plus être modifiée en configurant les valeurs d'offset et/ou de gain.

Afin de supprimer les interférences et pour stabiliser les mesures, les valeurs d'entrée des 4 canaux peuvent être filtrées numériquement.

La mémoire tampon du FX3U-4AD/FX3UC-4AD dispose d'une place suffisante pour jusqu'à 1700 valeurs mesurées par canal. Ces données enregistrées peuvent par exemple être utilisées pour l'affichage des allures des signaux.

De plus, les modules d'entrée analogique possèdent encore d'autres fonctions :

- Addition de valeurs définies par l'utilisateur aux valeurs mesurées
- Détection de valeurs limites inférieures et supérieures
- Détection de sauts trop grands des signaux d'entrée
- Enregistrement des valeurs minimales et maximales
- Transfert automatique des alarmes de valeurs limite, des valeurs MIN/MAX etc., dans l'appareil de base API. Le travail de programmation et le temps de cycle de l'API sont alors réduits.

5.2 Données techniques

5.2.1 Alimentation en courant

Données techniques		FX3U-4AD	FX3UC-4AD
Alimentation externe (raccordement à la barrette du module intelligent)	Tension	24 V CC ($\pm 10\%$)	24 V CC ($\pm 10\%$)
	Courant	90 mA	80 mA
Alimentation interne (de l'appareil de base API)	Tension	5 V CC	5 V CC
	Courant	110 mA	100 mA

Tab. 5-2 : Données techniques de l'alimentation en courant du FX3U-4AD et du FX3UC-4AD

5.2.2 Données de puissance

Données techniques	FX3U-4AD/FX3UC-4AD		
	Entrée de tension	Entrée de courant	
Canaux d'entrée	4		
Plage de l'entrée analogique	-10 V à +10 V CC Résistance de l'entrée : 200 k Ω	-20 mA à +20 mA CC 4 à 20 mA Résistance de l'entrée : 250 Ω	
Valeur d'entrée minimale	-15 V CC	-30 mA	
Valeur d'entrée maximale	+15 V CC	+30 mA	
Offset ^①	-10 V à +9 V ^③	-20 mA à +17 mA ^④	
Gain ^②	-9 V à +10 V ^③	-17 mA à +30 mA ^④	
Résolution numérique ^⑤	16 bits, binaire (avec signe)	15 bits, binaire (avec signe)	
Résolution	0,32 mV (20 V/64000) 2,5 mV (20 V/8000)	1,25 μ A (40 mA/32000) 5,00 μ A (16 mA/8000)	
Précision	Température ambiante 25 C ± 5 °C	$\pm 0,3\%$ (± 60 mV) sur la plage de mesure complète de 20 V	$\pm 0,5\%$ (± 200 μ A) sur la plage de mesure complète de 40 mA et sur la plage de mesure de 4 à 20 mA
	Température ambiante 0 à 20 °C et 30 à 55 °C	$\pm 0,5\%$ (± 100 mV) sur la plage de mesure complète de 20 V	$\pm 1,0\%$ (± 400 μ A) sur la plage de mesure complète de 40 mA et sur la plage de mesure de 4 à 20 mA
Temps de conversion analogique/numérique	500 μ s/canal (Si pour au moins une entrée, un filtre numérique est utilisé, le temps de conversion se prolonge de 5 ms/canal.)		
Caractéristique d'entrée	voir page suivante		
Isolation	<ul style="list-style-type: none"> ● Par photocoupleur entre partie analogique et partie numérique. ● Par transducteur de mesure entre les entrées analogiques et l'alimentation en courant. ● Aucune isolation entre les canaux analogiques 		
Entrées et sorties affectées dans l'appareil de base	8 (au choix entrées ou sorties)		

Tab. 5-3 : Données techniques des modules d'entrée analogique FX3U-4AD et FX3UC-4AD

- ① La valeur d'offset est la valeur lue pour la valeur numérique « 0 ». La configuration d'un offset ne modifie pas la résolution. L'offset ne peut pas être configuré pour les canaux pour lesquels l'affichage direct de la valeur analogique est configuré.
- ② La valeur du gain est le signal d'entrée analogique pour lequel la valeur de sortie numérique correspond à une valeur de référence définie pour chaque mode d'entrée. La configuration du gain ne modifie pas la résolution. Le gain ne peut pas être configuré pour les canaux pour lesquels l'affichage direct de la valeur analogique est configuré.
- ③ Les configurations pour le gain et l'offset doivent satisfaire à la condition suivante : $1 \text{ V} \leq (\text{Gain} - \text{Offset})$
- ④ Les configurations pour le gain et l'offset doivent satisfaire à la condition suivante : $3 \text{ mA} \leq (\text{Gain} - \text{Offset}) \leq 30 \text{ mA}$

Caractéristique d'entrée

Il est possible avec le FX3U-4AD et le FX3UC-4AD de choisir entre mesure de la tension (-10 V à +10 V CC) et mesure du courant (-20 mA à +20 mA CC et 4 à 20 mA).

Trois modes d'entrée différents peuvent être configurés pour chacune de ces trois plages d'entrée par le biais de réglages dans la mémoire tampon (voir paragraphe 5.45.4). La caractéristique de l'entrée d'un canal dépend du mode d'entrée configuré.

● **Mesure de tension (-10 V à +10 V CC), modes d'entrée 0, 1 et 2**

– **Mode d'entrée 0**

Données techniques	Mode d'entrée 0
Entrée analogique	Tension
Plage de l'entrée	-10 V à +10 V CC
Plage de la sortie numérique	-32000 à +32000
Configuration de l'offset et du gain	Possible

Tab. 5-4 :
Données pour la caractéristique de l'entrée pour le mode d'entrée 0

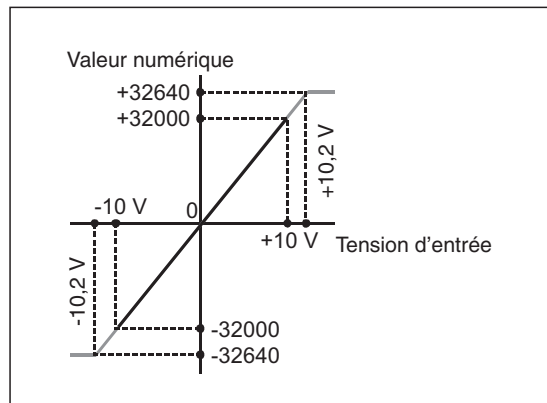


Fig. 5-1 :
Caractéristique de l'entrée d'un FX3U-4AD/FX3UC-4AD dans le mode d'entrée 0

– **Mode d'entrée 1**

Données techniques	Mode d'entrée 1
Entrée analogique	Tension
Plage de l'entrée	-10 V à +10 V CC
Plage de la sortie numérique	-4000 à +4000
Configuration de l'offset et du gain	Possible

Tab. 5-5 :
Données pour la caractéristique d'entrée pour le mode d'entrée 1

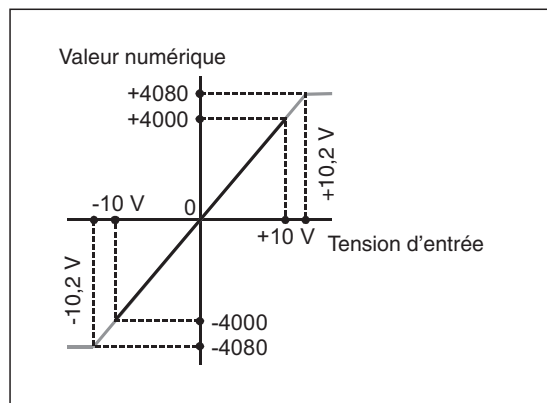


Fig. 5-2 :
Caractéristique de l'entrée d'un FX3U-4AD/FX3UC-4AD dans le mode d'entrée 1

– Mode d'entrée 2

En mode d'entrée 2, les valeurs de tension sont affichées directement dans l'unité « mV » (par ex. 10 V → valeur numérique 10000). L'offset et le gain ne peuvent pas être réglés.

Données techniques	Mode d'entrée 2
Entrée analogique	Tension
Plage de l'entrée	-10 V à +10 V CC
Plage de la sortie numérique	-10000 à +10000
Configuration de l'offset et du gain	Impossible

Tab. 5-6 :

Données pour la caractéristique de l'entrée pour le mode d'entrée 2

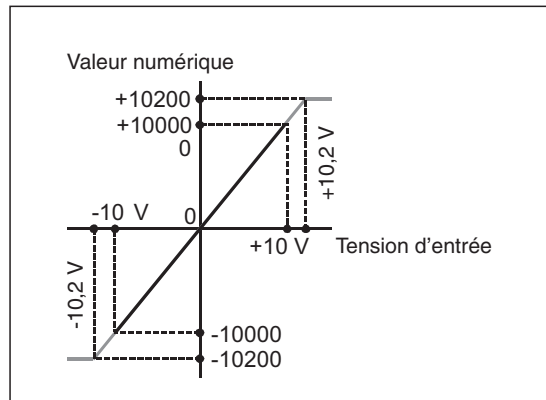


Fig. 5-3 :

Caractéristique de l'entrée d'un FX3U-4AD/FX3UC-4AD dans le mode d'entrée 2

● Mesure de courant (4 à 20 mA CC), modes d'entrée 3, 4 et 5

– Mode d'entrée 3

Données techniques	Mode d'entrée 3
Entrée analogique	Courant
Plage de l'entrée	4 à 20 mA CC
Plage de la sortie numérique	0 à 16000
Configuration de l'offset et du gain	Possible

Tab. 5-7 :

Données pour la caractéristique de l'entrée pour le mode d'entrée 3

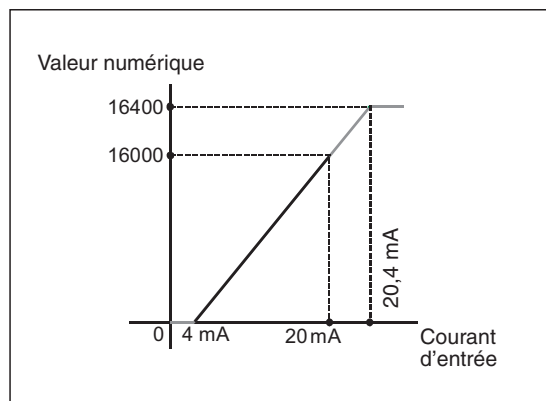


Fig. 5-4 :

Caractéristique de l'entrée d'un FX3U-4AD/FX3UC-4AD dans le mode d'entrée 3

– Mode d'entrée 4

Données techniques	Mode d'entrée 4
Entrée analogique	Courant
Plage de l'entrée	4 à 20 mA CC
Plage de la sortie numérique	0 à 4000
Configuration de l'offset et du gain	Possible

Tab. 5-8 :
Données pour la caractéristique de l'entrée pour le mode d'entrée 4

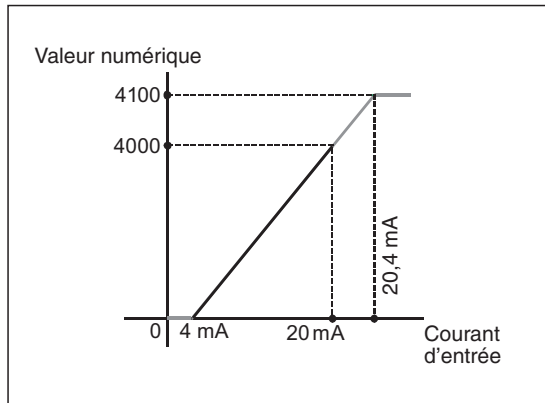


Fig. 5-5 :
Caractéristique de l'entrée d'un FX3U-4AD/FX3UC-4AD dans le mode d'entrée 4

– Mode d'entrée 5

En mode d'entrée 5, les valeurs de courant sont affichées directement dans l'unité « μA » (par ex. 4 mA \rightarrow valeur numérique 4000). L'offset et le gain ne peuvent pas être réglés.

Données techniques	Mode d'entrée 5
Entrée analogique	Courant
Plage de l'entrée	4 à 20 mA CC
Plage de la sortie numérique	4000 à 20000
Configuration de l'offset et du gain	Impossible

Tab. 5-9 :
Données pour la caractéristique de l'entrée pour le mode d'entrée 5

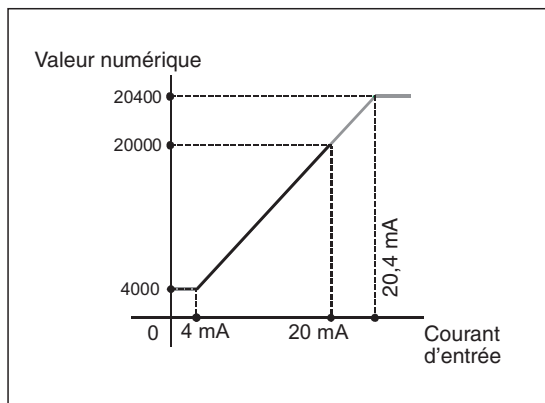


Fig. 5-6 :
Caractéristique de l'entrée d'un FX3U-4AD/FX3UC-4AD dans le mode d'entrée 5

● **Mesure de courant (-20 à +20 mA CC), modes d'entrée 6, 7 et 8**

– **Mode d'entrée 6**

Données techniques	Mode d'entrée 6
Entrée analogique	Courant
Plage de l'entrée	-20 à +20 mA CC
Plage de la sortie numérique	-16000 à +16000
Configuration de l'offset et du gain	Possible

Tab. 5-10 :

Données pour la caractéristique de l'entrée pour le mode d'entrée 6

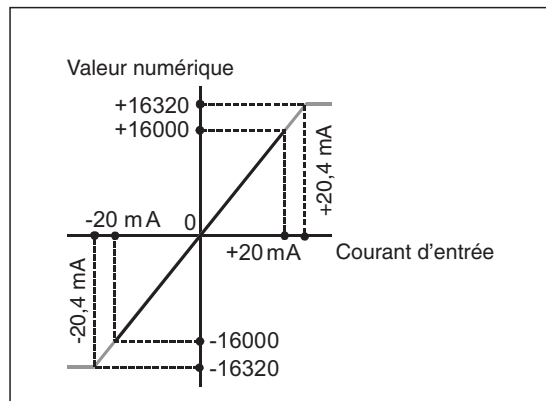


Fig. 5-7 :

Caractéristique de l'entrée d'un FX3U-4AD/FX3UC-4AD dans le mode d'entrée 6

– **Mode d'entrée 7**

Données techniques	Mode d'entrée 7
Entrée analogique	Courant
Plage de l'entrée	-20 à +20 mA CC
Plage de la sortie numérique	-4000 à +4000
Configuration de l'offset et du gain	Possible

Tab. 5-11 :

Données pour la caractéristique de l'entrée- pour le mode d'entrée 7

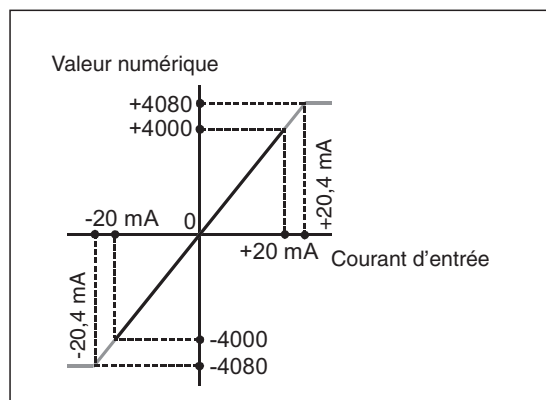


Fig. 5-8 :

Caractéristique de l'entrée d'un FX3U-4AD/FX3UC-4AD dans le mode d'entrée 7

- Mode d'entrée 8

En mode d'entrée 8, les valeurs de courant sont affichées directement dans l'unité « μA » (par ex. +20 mA \rightarrow valeur numérique 20000). L'offset et le gain ne peuvent pas être réglés.

Données techniques	Mode d'entrée 8
Entrée analogique	Courant
Plage de l'entrée	4 à 20 mA CC
Plage de la sortie numérique	-20000 à +20000
Configuration de l'offset et du gain	Impossible

Tab. 5-12 :

Données pour la caractéristique de l'entrée pour le mode d'entrée 8

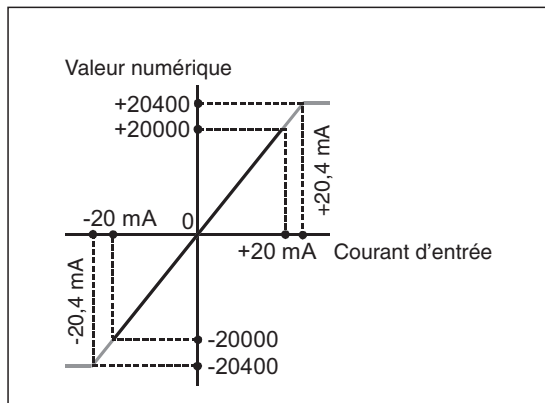


Fig. 5-9 :

Caractéristique de l'entrée d'un FX3U-4AD/FX3UC-4AD dans le mode d'entrée 8

5.3 Raccordement

5.3.1 Informations de sécurité



DANGER :

- **Mettez la tension d'alimentation hors circuit avant tout travail sur l'API.**
- **Remontez impérativement avant la mise en circuit de la tension ou avant de mettre l'API en service, la protection contre les contacts accidentels pour les borniers fournie.**



ATTENTION :

- **Raccordez la tension continue externe pour l'alimentation du module aux bornes prévues.**
Un raccordement d'une tension alternative aux bornes des signaux d'entrée analogiques ou aux bornes de l'alimentation en courant externe peut endommager le module.
- **Ne posez pas les câbles des signaux à proximité des câbles de réseau ou de haute tension ou de câbles qui sont parcourus par une tension en décharge. L'écart minimal avec ces câbles est de 100 mm. Si cela n'est pas respecté, des interférences peuvent provoquer des dysfonctionnements.**
- **Mettez l'API et le blindage des câbles des signaux à la terre à un point commun à proximité de l'API mais pas ensemble avec des câbles parcourus par une tension élevée.**
- **Veillez lors du câblage à ce qu'aucun débris de fil ne pénètre par les fentes d'aération dans un module. Cela pourrait entraîner ultérieurement un court-circuit, endommager le module et provoquer des dysfonctionnements.**

5.3.2 Raccordement aux bornes à vis

Utilisez des cosses à œillet courantes ou des cosses de câble pour vis M3 pour raccorder la tension d'alimentation et les signaux d'entrée.

Serrez les vis des bornes avec un couple de 0,5 à 0,8 Nm.

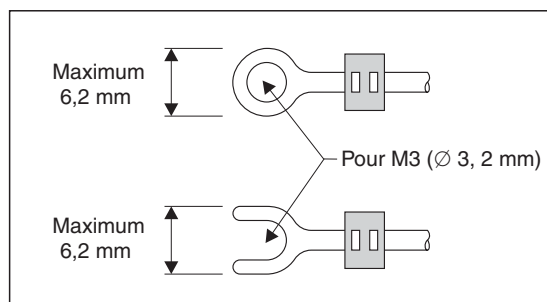


Fig. 5-10 :

Cosses à œillet (haut) et cosse de câble pour vis M3

5.3.3 Affectation des bornes de raccordement

FX3U-4AD

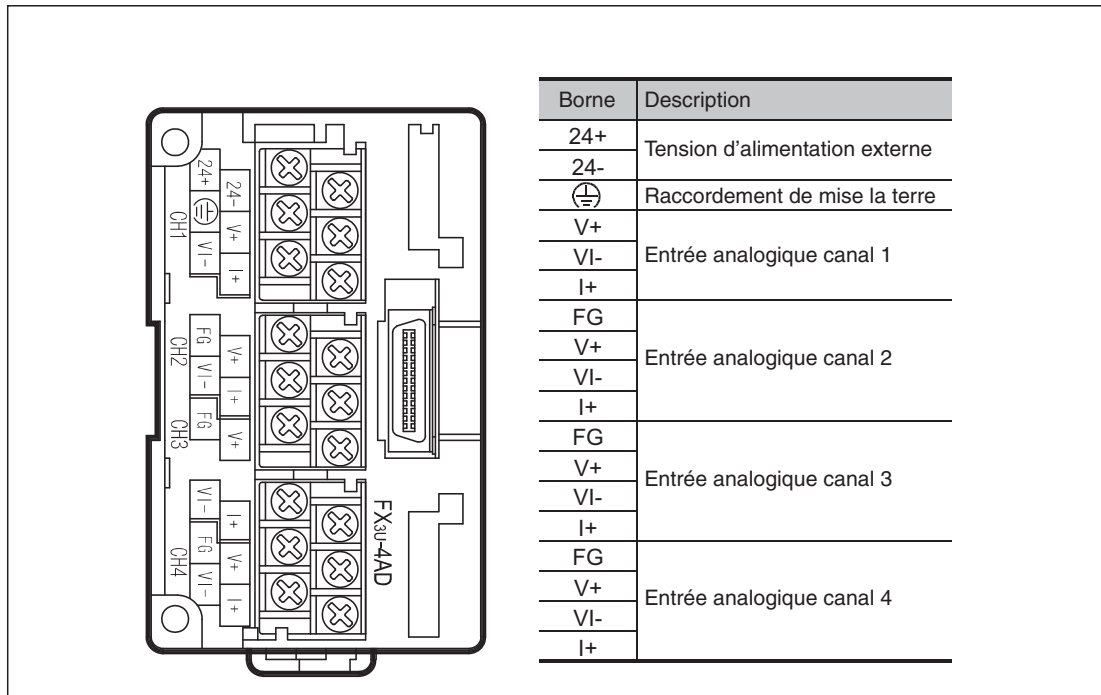


Fig. 5-11 : Affectation des bornes du FX3U-4AD

FX3UC-4AD

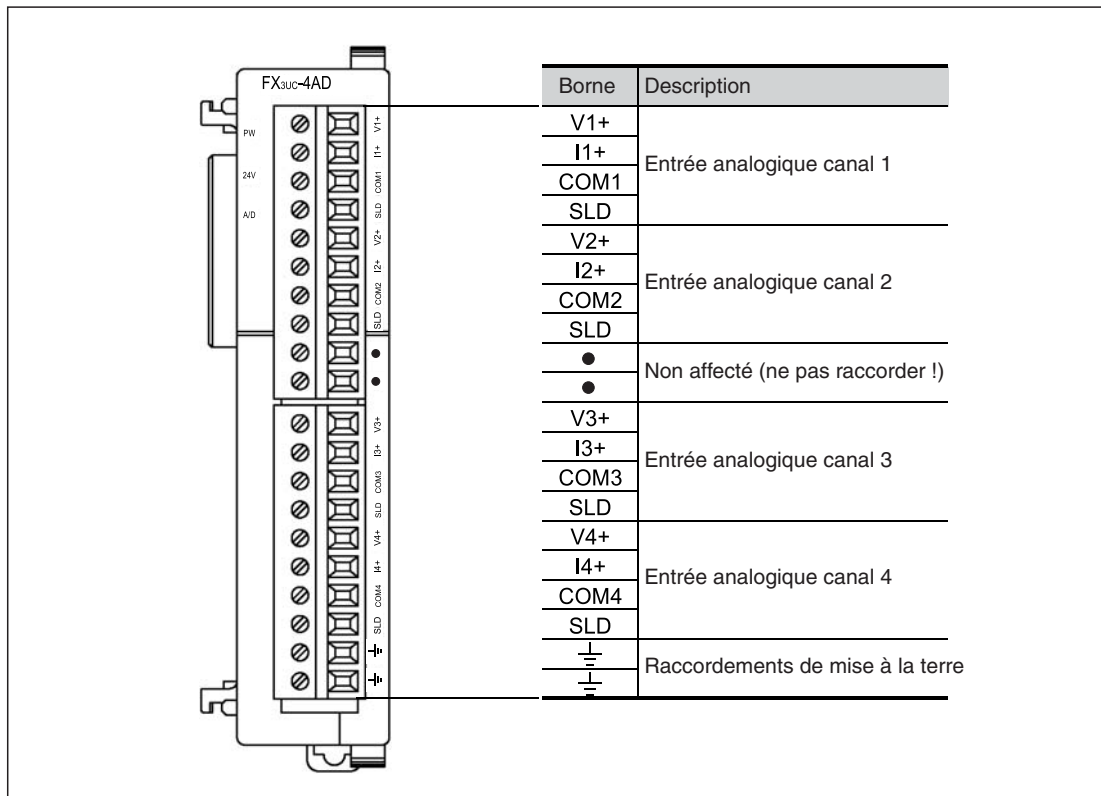


Fig. 5-12 : Affectation des bornes du FX3UC-4AD

5.3.4 Raccordement de la tension d'alimentation

FX3U-4AD

La tension continue de 24 V pour alimenter le module d'entrée analogique FX3U-4AD est raccordée aux bornes 24+ et 24-. Les deux figures suivantes présentent des exemples de raccordement à la source de tension de service d'un appareil de base FX3G ou FX3U.

NOTE

Calculez pour l'alimentation du module à partir de la source de tension de service, la consommation de courant totale et vérifiez si la source de tension de service peut délivrer ce courant.

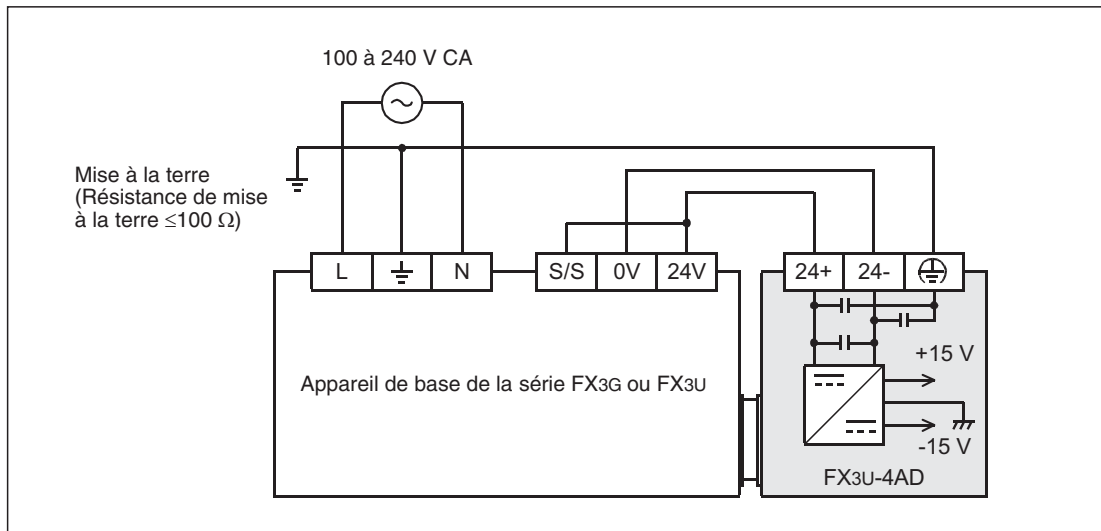


Fig. 5-13 : Alimentation par un appareil de base API qui est configuré pour capteur à commutation négative NPN (La borne « S/S » est reliée avec la borne « 24V ».)

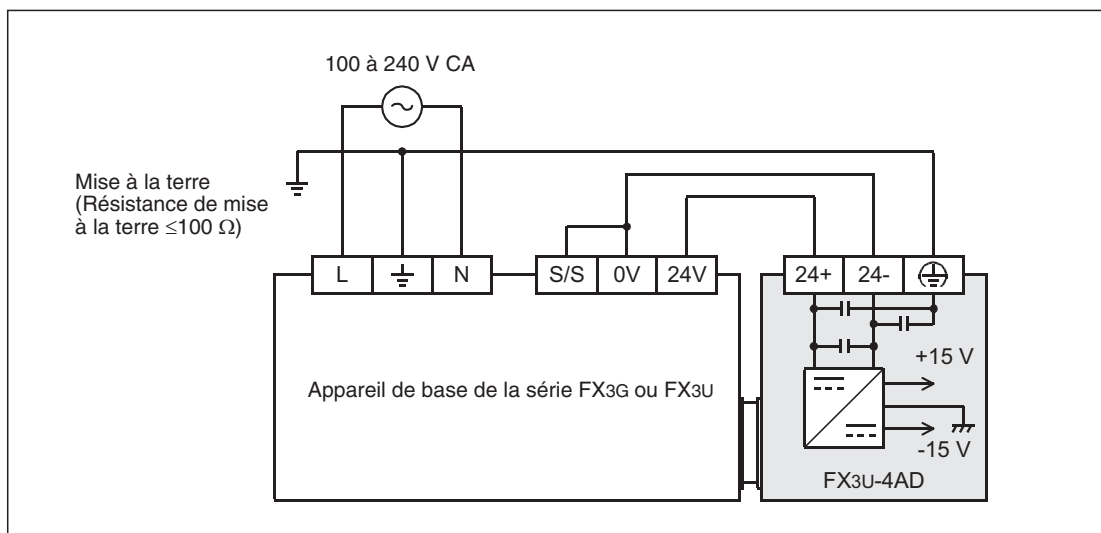


Fig. 5-14 : Alimentation par un appareil de base API qui est configuré pour capteur à commutation positive PNP (La borne « S/S » est reliée à la borne « 0V ».)

FX3UC-4AD

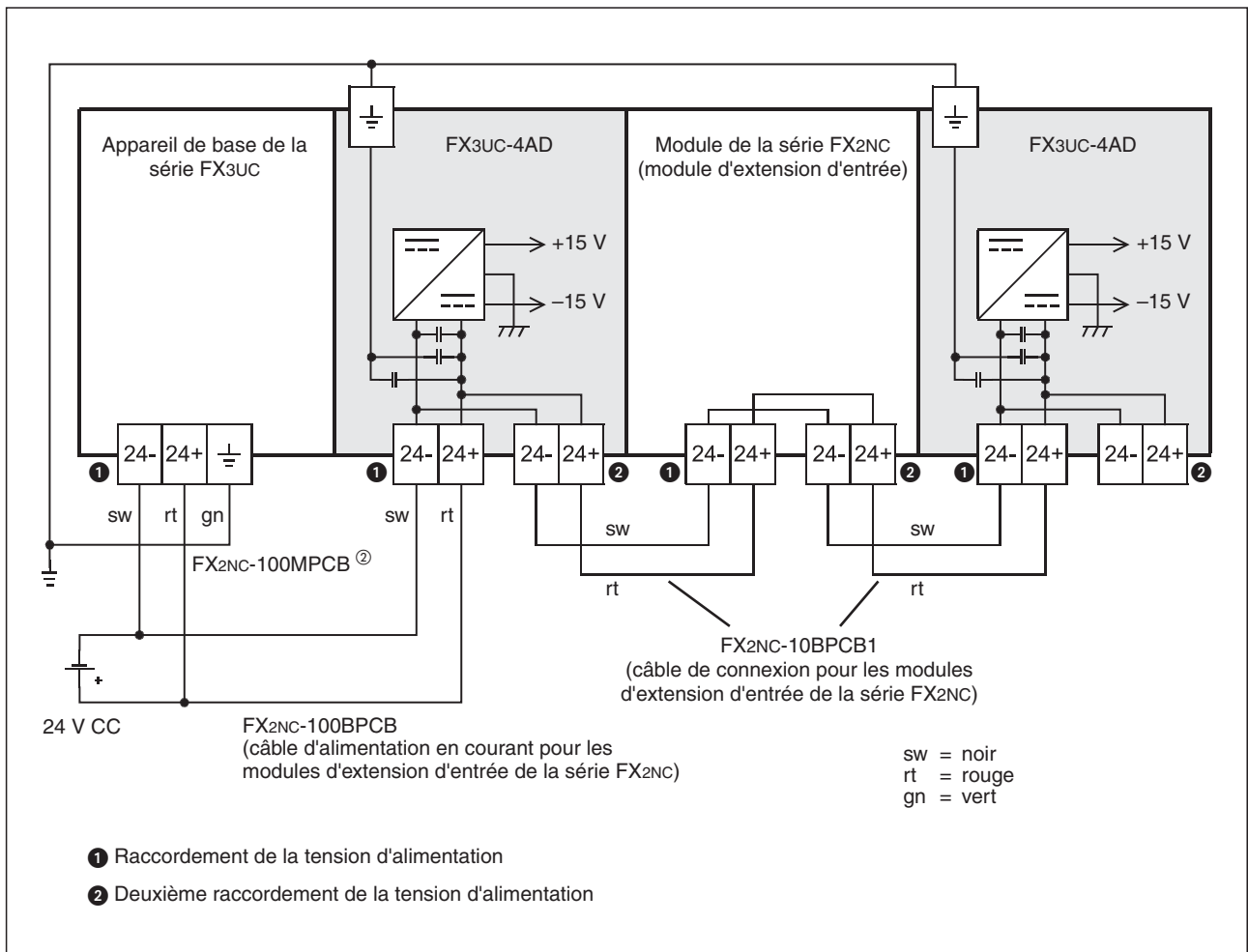


Fig. 5-15 : Raccordement de la tension d'alimentation d'un FX3UC-4AD

- ① Les modules d'entrée FX2NC-□□EX-DS et FX2NC-16EX-T-DS n'obtiennent pas leur tension d'alimentation par une fiche de raccordement séparée mais par la fiche de raccordement pour les signaux d'entrée.
- ② Le câble d'alimentation en courant FX2NC-100MPCB pour l'appareil de base est compris dans le contenu de la livraison des appareils de base FX3UC.

Mise à la terre

Mettez le module d'entrée analogique FX3U-4AD/FX3UC-4AD à la terre ensemble avec l'API. Reliez pour cela la borne de mise à la terre du FX3U-4AD avec la borne de mise à la terre de l'appareil de base API.

Le point de raccordement doit être aussi proche que possible sur l'API et les fils pour la mise à la terre doivent être aussi courts que possible. Utilisez avec un FX3U-4AD des câbles avec une section d'au minimum 2 mm^2 et avec un FX3UC-4AD des câbles avec une section de $0,3$ à $0,5 \text{ mm}^2$. La résistance de mise à la terre doit être au maximum de 100Ω .

L'API doit être mis à la terre si possible indépendamment des autres appareils. Si une mise à la terre autonome n'est pas possible, une mise à la terre commune doit être réalisée conformément à l'exemple du milieu dans la figure suivante.

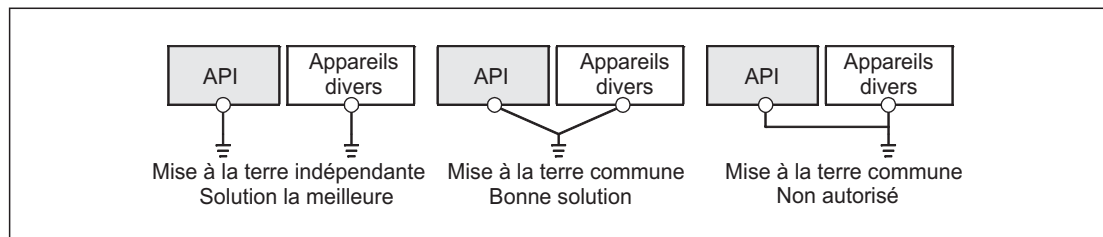


Fig. 5-16 : Mise à la terre de l'API

5.3.5 Raccordement des signaux analogiques

Chacun des quatre canaux du FX3U-4AD ou FX3UC-4AD peut, indépendamment des autres canaux, saisir des courants ou des tensions. La définition est effectuée en sélectionnant le mode d'entrée (voir paragraphe 5.4.2) et par le câblage des entrées.

FX3U-4AD

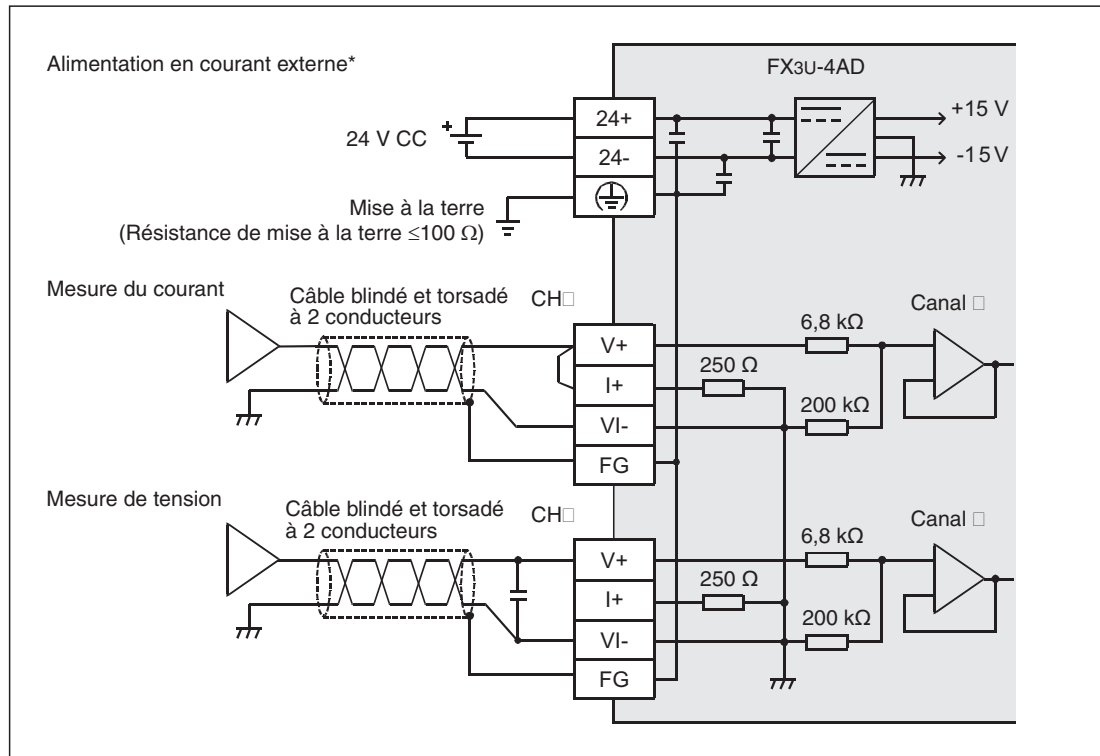


Fig. 5-17 : Raccordement de signaux analogiques à un module d'entrée analogique FX3U-4AD

* Pour les appareils de base FX3U avec alimentation en courant alternatif, l'alimentation du module intelligent peut être réalisée avec la source de tension de service.

NOTES

Le signe « □ » dans la figure précédente désigne le numéro d'un canal.

Pour la mesure de courants, les bornes I+ et V+ du canal correspondant doivent être reliées entre elles.

Les bornes « FG » sont reliées en interne avec la borne de mise à la terre (⊕). Aucune borne FG n'est présente pour le canal 1. Raccordez le blindage d'un câble pour le canal 1 à la borne de mise à la terre.

Utilisez des câbles blindés et torsadés pour raccorder les signaux analogiques. Posez ces câbles séparés des câbles parcourus par des tensions élevées ou par ex. par des signaux à haute fréquence pour des servocommandes.

Si le câble externe entraîne des perturbations avec des tensions de bruit ou de ronflement, en contre-mesure, un condensateur (0,1 μ F/25 V à 0,47 μ F/25 V) peut être câblé en parallèle aux bornes d'entrée (voir la figure ci-dessus).

FX3UC-4AD

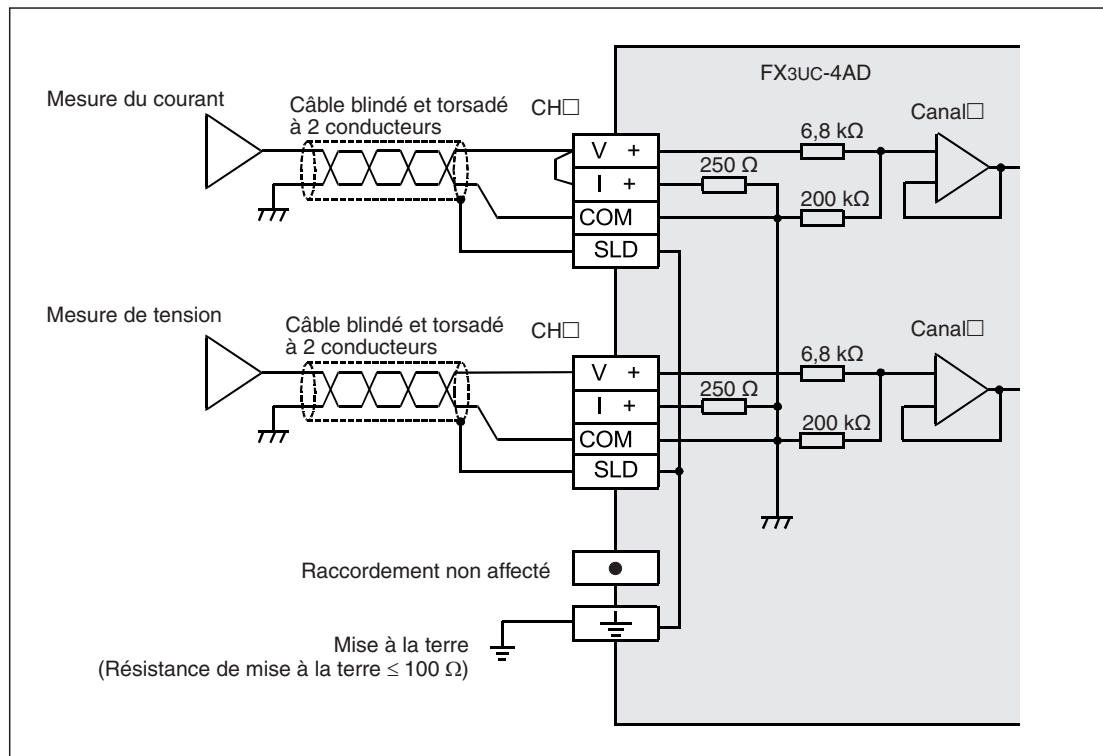


Fig. 5-18 : Raccordement de signaux analogiques à un module d'entrée analogique FX3UC-4AD

NOTES

Le signe « □ » dans la figure précédente désigne le numéro d'un canal.

Pour la mesure de courants, les bornes I+ et V+ du canal correspondant doivent être reliées entre elles.

Les bornes « SLD » (*Shield* = blindage) sont reliées en interne avec la borne de mise à la terre (⊕).

Utilisez des câbles blindés et torsadés pour raccorder les signaux analogiques. Posez ces câbles séparés des câbles parcourus par des tensions élevées ou par ex. par des signaux à haute fréquence pour des servocommandes.

Ne pas raccorder les bornes marquées avec « • ».

5.4 Mémoire tampon

Une zone de mémoire dans laquelle entre autre, les valeurs mesurées sont bufférisées, est aménagée dans les modules d'entrée analogique FX3U-4AD et FX3UC-4AD. Cette zone de mémoire est appelée en raison de cette fonction « mémoire tampon ». La mémoire tampon est composée de 7000 emplacements de mémoire individuels. Chacune de ces adresses de la mémoire tampon peut enregistrer 16 bits d'informations.

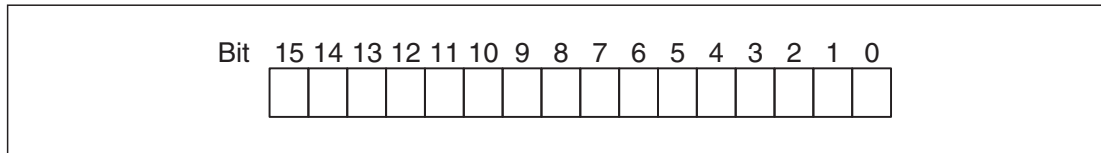


Fig. 5-19 : Affectation des différents bits d'une adresse de la mémoire tampon

L'appareil de base peut accéder à la mémoire tampon dans le FX3U-4AD/FX3UC-4AD et lire les valeurs mesurées et également y inscrire des données qui seront ensuite traitées par le module intelligent comme par exemple les configurations pour le fonctionnement du module d'entrée analogique.

L'échange de données entre l'appareil de base API et un FX3U-4AD ou FX3UC-4AD peut être réalisé à l'aide par ex. d'instructions FROM et TO ou – avec les appareils de base FX3U et FX3UC – en accédant directement à la mémoire tampon. Lors d'accès direct, l'adresse de la mémoire tampon est indiquée dans les instructions d'application comme cible ou source des données sous la forme U□\G□. (Par exemple U1\G2 pour adresser la 2ième cellule de la mémoire tampon dans le module intelligent avec l'adresse de module intelligent 1). La programmation est alors plus simple et les programmes peuvent être conçus plus clairement.

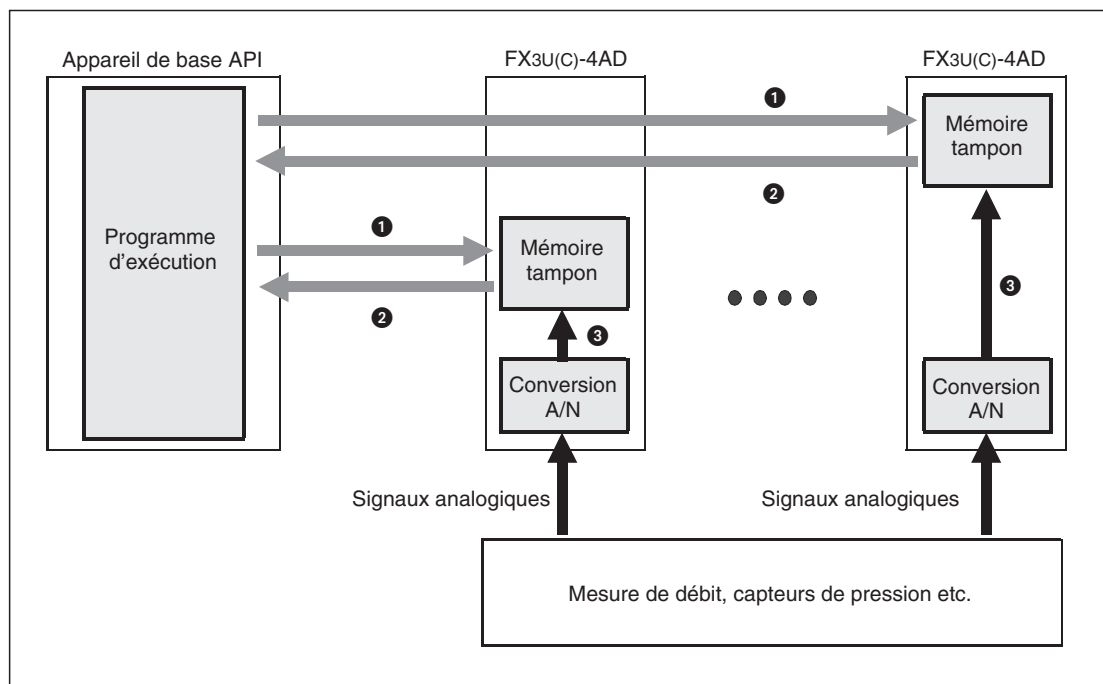


Fig. 5-20 : Principe de l'échange de données entre l'appareil de base API et les modules intelligents

- ① Les données peuvent être transférées dans la mémoire tampon avec une instruction FROM ou par accès direct au module intelligent.
- ② Pour lire les données de la mémoire tampon, des instructions TO peuvent être utilisées ou l'accès direct au module intelligent.
- ③ Valeurs numériques

5.4.1 Répartition de la mémoire tampon

Le tableau suivant présente l'affectation des différentes adresses de la mémoire tampon. Ces adresses sont spécifiées en décimal. Les valeurs hexadécimales sont repérées par un « H » (par ex. 0080H).

Adresse mémoire	Signification	Plage des valeurs	Préréglage ^①	Type de données	Référence
0	Modes d'entrée des canaux 1 à 4	Chaque groupe avec 4 bits peut prendre les valeurs 0 à 8 et FH	0000H	Hexa-décimal	Paragraphe 5.4.2
1	Non affecté	—	—	—	—
2	Nombre de valeurs mesurées pour la formation de la valeur moyenne	Canal 1	1	Décimal	Paragraphe 5.4.3
3		Canal 2			
4		Canal 3			
5		Canal 4			
6	Configuration pour le filtre numérique	Canal 1	0 à 1600	0	Décimal
7		Canal 2			
8		Canal 3			
9		Canal 4			
10	Données entrées (valeur instantanée de l'entrée d'un canal ou valeur moyenne des valeurs mesurées saisies)	Canal 1	—	Décimal	Paragraphe 5.4.5
11		Canal 2			
12		Canal 3			
13		Canal 4			
14 à 18	Non affecté	—	—	—	—
19	Interdiction de modifications des paramètres La configuration des adresses de la mémoire tampon suivantes peut être bloquée : <ul style="list-style-type: none"> ● Modes d'entrée des canaux 1 à 4 (adresse 0) ● Initialisation (adresse 20) ● Accepter la caractéristique de l'entrée (adr. 21) ● Activation de fonctions étendues (adr. 22) ● Valeurs d'offset (adresses 41 à 44) ● Valeurs du gain (adresses 51 à 54) ● Transfert automatique des données (adr. 125 à 129) ● Intervalle de l'enregistrement des données (adr. 198) 	Permettre des modifications : 2080 Interdire des modifications : toute valeur autre que 2080	2080	Décimal	Paragraphe 5.4.6
20	Initialisation Si la valeur « 1 » est spécifiée dans cet emplacement de la mémoire tampon, le module sera initialisé. Après l'initialisation, le contenu de cette adresse est automatiquement remis à « 0 ».	0 ou 1	0	Décimal	Paragraphe 5.4.7
21	Accepter la caractéristique de l'entrée Les bits 0 à 3 permettent de sélectionner le canal pour lequel les configurations actuelles de l'offset et du gain doivent être prises comme caractéristique de l'entrée. Après cette opération, le contenu de cette adresse devient automatiquement « 0000H ».	0000H à 000FH	0000H	Hexa-décimal	Paragraphe 5.4.8
22	Activer les fonctions étendues (par ex. détection de valeur limite, enregistrement de valeurs maximales etc.)	0000H à 00FFH	0000H	Hexa-décimal	Paragraphe 5.4.9
23 à 25	Non affecté	—	—	—	—

Tab. 5-13 : Affectation de la mémoire tampon pour le module d'entrée analogique FX3U-4AD/FX3UC-4AD (1)

^① Les valeurs en gris sont enregistrées dans l'EEPROM du FX3U-4AD/FX3UC-4AD et sont conservées même lors d'une panne de la tension d'alimentation.

Adresse mémoire	Signification	Plage des valeurs	Préréglage ^①	Type de données	Référence	
26	Détection d'alarme pour le dépassement de la valeur limite supérieure/inférieure définie par l'utilisateur (Valable seulement si dans l'adresse mémoire 22 bit 1 = 1.)	—	0000H	Hexa-décimal	Paragraphe 5.4.10	
27	État des modifications brusques du signal d'entrée (Valable seulement si dans l'adresse mémoire 22 bit 2 = 1.)	—	0000H	Hexa-décimal	Paragraphe 5.4.11	
28	Dépassements de plage	—	0000H	Hexa-décimal	Paragraphe 5.4.12	
29	Messages d'erreur	—	0000H	Hexa-décimal	Paragraphe 5.4.13	
30	Code d'identification (2080)	—	2080	Décimal	Paragraphe 5.4.14	
31 à 40	Non affecté	—	—	—	—	
41	Valeur d'offset (Pour accepter la configuration, un bit dans l'adresse mémoire 21 doit être mis à un.)	Canal 1	Mesure de tension : -10000 à +9000 ^② [mV] Mesure de courant : -20000 à +17000 ^③ [μA]	0	Décimal	Paragraphe 5.4.15
42		Canal 2				
43		Canal 3				
44		Canal 4				
45 à 50	Non affecté	—	—	—	—	
51	Valeur du gain (Pour accepter la configuration, un bit dans l'adresse mémoire 21 doit être mis à un.)	Canal 1	Mesure de tension : -9000 à +10000 ^② [mV] Mesure de courant : -17000 à +30000 ^③ [μA]	500	Décimal	Paragraphe 5.4.15
52		Canal 2				
53		Canal 3				
54		Canal 4				
55 à 60	Non affecté	—	—	—	—	
61	Valeur qui sera additionnée à la valeur mesurée du canal respectif (Valable seulement si dans l'adresse mémoire 22 bit 0 = 1.)	Canal 1	-16000 à +16000	0	Décimal	Paragraphe 5.4.16
62		Canal 2				
63		Canal 3				
64		Canal 4				
65 à 70	Non affecté	—	—	—	—	
71	Valeur limite d'alarme inférieure définie par l'utilisateur (Valable seulement si dans l'adresse mémoire 22 bit 1 = 1.)	Canal 1	De la valeur numérique la plus faible de la plage d'entrée jusqu'à la valeur limite d'alarme supérieure définie par l'utilisateur	Valeur numérique la plus faible de la plage d'entrée	Décimal	Paragraphe 5.4.17
72		Canal 2				
73		Canal 3				
74		Canal 4				
75 à 80	Non affecté	—	—	—	—	
81	Valeur limite d'alarme supérieure définie par l'utilisateur (Valable seulement si dans l'adresse mémoire 22 bit 1 = 1.)	Canal 1	De la valeur limite d'alarme inférieure définie par l'utilisateur jusqu'à la valeur numérique la plus élevée de la plage d'entrée	Valeur numérique la plus élevée de la plage d'entrée	Décimal	Paragraphe 5.4.17
82		Canal 2				
83		Canal 3				
84		Canal 4				
85 à 90	Non affecté	—	—	—	—	

Tab. 5-14 : Affectation de la mémoire tampon pour le module d'entrée analogique FX3U-4AD/FX3UC-4AD (2)

- ① Les valeurs en gris sont enregistrées dans l'EEPROM du FX3U-4AD/FX3UC-4AD et sont conservées même lors d'une panne de la tension d'alimentation.
- ② Les configurations pour le gain et l'offset doivent satisfaire à la condition suivante : $(\text{Gain} - \text{Offset}) \geq 1 \text{ V}$
- ③ Les configurations pour le gain et l'offset doivent satisfaire à la condition suivante : $30000 \geq (\text{Gain} - \text{Offset}) \geq 3000$

Adresse mémoire	Signification		Plage des valeurs	Préréglage ^①	Type de données	Référence
91	Seuil de détection d'une modification brusque du signal d'entrée (Valable seulement si dans l'adresse mémoire 22 bit 2 = 1.)	Canal 1	1 à 50 % de la plage de mesure complète	5 % de la plage de mesure complète	Décimal	Paragraphe 5.4.18
92		Canal 2				
93		Canal 3				
94		Canal 4				
95 à 98	Non affecté		—	—	—	—
99	Effacer l'état de l'erreur du dépassement de valeur limite (adr. #26) et de la modification brusque du signal d'entrée (adr. #27)		0000H à 0007H	0000H	Hexa-décimal	Paragraphe 5.4.19
100	Non affecté		—	—	—	—
101	Valeur saisie la plus faible (Valable seulement si dans l'adresse mémoire 22 bit 3 = 1.)	Canal 1	—	—	Décimal	Paragraphe 5.4.20
102		Canal 2				
103		Canal 3				
104		Canal 4				
105 à 108	Non affecté		—	—	—	—
109	Effacer la valeur la plus faible		0000H à 000FH	0000H	Hexa-décimal	Paragraphe 5.4.21
110	Non affecté		—	—	—	—
111	Valeur saisie la plus élevée (Valable seulement si dans l'adresse mémoire 22 bit 3 = 1.)	Canal 1	—	—	Décimal	Paragraphe 5.4.20
112		Canal 2				
113		Canal 3				
114		Canal 4				
115 à 118	Non affecté		—	—	—	—
119	Effacer la valeur la plus élevée		0000H à 000FH	0000H	Hexa-décimal	Paragraphe 5.4.21
120 à 124	Non affecté		—	—	—	—
125	Cible pour le transfert automatique des valeurs saisies les plus faibles (adr. 101 à 104) et les plus élevées (adr. 111 à 114). Le premier registre de données d'une plage de 8 registres liés est indiqué. (Valable seulement si dans l'adresse mémoire 22 bit 4 = 1.)		0 à 7992	200 (D200)	Décimal	Paragraphe 5.4.22
126	Cible pour le transfert automatique des alarmes pour le dépassement de la valeur limite supérieure/inférieure définie par l'utilisateur (adr. 26). (Valable seulement si dans l'adresse mémoire 22 bit 5 = 1.)		0 à 7999	208 (D208)	Décimal	Paragraphe 5.4.23
127	Cible pour le transfert automatique de l'état de la modification brusque du signal d'entrée (adr. 27). (Valable seulement si dans l'adresse mémoire 22 bit 6 = 1.)		0 à 7999	209 (D209)	Décimal	Paragraphe 5.4.24
128	Cible pour le transfert automatique de l'état des dépassements de plage (adr. 28). (Valable seulement si dans l'adresse mémoire 22 bit 7 = 1.)		0 à 7999	210 (D210)	Décimal	Paragraphe 5.4.25
129	Cible pour le transfert automatique des messages d'erreur (adresse mémoire 29). (Valable seulement si dans l'adresse mémoire 22 bit 8 = 1.)		0 à 7999	211 (D211)	Décimal	Paragraphe 5.4.26
130 à 196	Non affecté		—	—	—	—

Tab. 5-15 : Affectation de la mémoire tampon pour le module d'entrée analogique FX3U-4AD/FX3UC-4AD (3)

① Les valeurs en gris sont enregistrées dans l'EEPROM du FX3U-4AD/FX3UC-4AD et sont conservées même lors d'une panne de la tension d'alimentation.

Adresse mémoire	Signification	Plage des valeurs	Préréglage ^①	Type de données	Référence
197	Mode d'enregistrement des données	0000H à 000FH	0000H	Hexa-décimal	Paragraphe 5.4.27
198	Intervalle de temps pour l'enregistrement de données	0 à 30000 [ms]	15000	Décimal	Paragraphe 5.4.28
199	Effacer les données enregistrées (bits 0 à 3) Arrêter l'enregistrement de données (bits 8 à 11)	Seuls les bits 0 à 3 et les bits 8 à 11 peuvent être mis à un.	0000H	Hexa-décimal	Paragraphe 5.4.29
200 à 1899	Données enregistrées pour le canal 1 (1ère à 1700ième valeur)	—	0	Décimal	Paragraphe 5.4.30
1900 à 3599	Données enregistrées pour le canal 2 (1ère à 1700ième valeur)	—	0	Décimal	
3600 à 5299	Données enregistrées pour le canal 3 (1ère à 1700ième valeur)	—	0	Décimal	
5300 à 6999	Données enregistrées pour le canal 4 (1ère à 1700ième valeur)	—	0	Décimal	
7000 à 8063	Domaine du système	—	—	—	—

Tab. 5-16 : Affectation de la mémoire tampon pour le module d'entrée analogique FX3U-4AD/FX3UC-4AD (4)

- ① Les valeurs en gris sont enregistrées dans l'EEPROM du FX3U-4AD/FX3UC-4AD et sont conservées même lors d'une panne de la tension d'alimentation.

5.4.2 Adresse 0 : Modes d'entrée des canaux 1 à 4

À chaque canal d'entrée des quatre canaux d'entrée du FX3U-4AD/FX3UC-4AD sont affectés dans l'adresse de la mémoire tampon 0 quatre bits pour la configuration du mode d'entrée. Vous trouverez une description détaillée des modes d'entrée dans le paragraphe 5.2.2.

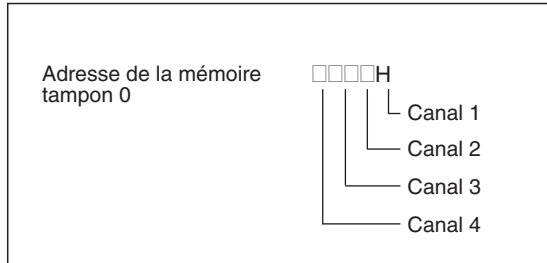


Fig. 5-21 :
Affectation des groupes de 4 bits aux différents canaux

Chaque groupe de 4 bits peut prendre des valeurs de 0 à 8 ainsi que la valeur FH.

Configuration (mode d'entrée)	Description	Valeurs d'entrée analogiques	Valeurs de sortie numériques
0	Mesure de tension	-10 V à +10 V	-32000 à +32000
1			-4000 à +4000
2			-10000 à +10000
3	Mesure du courant	4 à 20 mA	0 à 16000
4			0 à 4000
5			4000 à 20000
6	Mesure du courant	-20 à +20 mA	-16000 à 16000
7			-4000 à 4000
8			-20000 à 20000
9 à E	Ne pas modifier ces réglages.	—	—
F	Désactivation du canal	—	—

Tab. 5-17 : Choix du mode d'entrée par configuration de l'adresse de la mémoire tampon 0

* Aucun réglage de l'offset et du gain n'est possible dans les modes d'entrée avec affichage direct.

NOTES

La caractéristique de l'entrée est automatiquement modifiée lors de réglage ou de modification du mode d'entrée. Elle peut être adaptée à l'application en réglant l'offset et la gain (paragraphe 5.5). La résolution n'en sera pas modifiée.

(Dans les modes d'entrée avec affichage direct, le réglage de l'offset et du gain n'est pas possible.)

Le FX3U-4AD/FX3UC-4AD a besoin pour modifier la caractéristique de l'entrée d'env. 5 secondes. Pour cette raison, il faut attendre au minimum 5 secondes après une modification du mode d'entrée avant de transmettre d'autres données à la mémoire tampon.

Le réglage FFFFH (tous les canaux désactivés) n'est pas autorisé.

Enregistrement de données dans l'EEPROM du FX3U-4AD/FX3UC-4AD

Le contenu de l'adresse de la mémoire tampon 0 est également enregistré dans l'EEPROM du FX3U-4AD/FX3UC-4AD. Cette mémoire peut être écrite jusqu'à 10000 fois. Ne transférez donc pas les valeurs par programme de manière cyclique dans l'adresse de la mémoire tampon 0 et donc dans l'EEPROM.

5.4.3 Adresses 2 à 5 : Nombre de valeurs mesurées pour la formation de la valeur moyenne

Une formation de la valeur moyenne peut être activée séparément pour chaque canal d'entrée du FX3U-4AD/FX3UC-4AD. La formation de la valeur moyenne permet par ex. de lisser l'ondulation d'un signal d'entrée provenant des interférences de la tension de réseau.

Le nombre de mesures pour la formation de la valeur moyenne est indiqué dans les adresses de la mémoire tampon 2 à 5. La valeur déterminée de l'entrée est prélevée comme pour la valeur instantanée de l'entrée dans les adresses de la mémoire tampon 10 à 13.

Nombre de valeurs mesurées pour la formation de la valeur moyenne (adr. 2 à 5)	Données entrées (adr. 10 à 13)	Remarque
≤0	0	Une erreur apparaît (Le bit 10 dans l'adresse de la mémoire tampon 29 est mis à un.).
1 (préréglage)	Valeur entrée momentanée (Les données seront actualisées après chaque conversion A/N.)	—
2 à 400	Valeur moyenne (Après chaque conversion A/N, la valeur moyenne est calculée et les données sont actualisées.)	—
401 à 4095	Valeur moyenne (Lorsque le nombre entré de mesures est atteint, la valeur moyenne est calculée et les données sont actualisées.)	—
≥ 4096	4096	Une erreur apparaît (Le bit 10 dans l'adresse de la mémoire tampon 29 est mis à un.).

Tab. 5-18 : Relations entre les configurations dans les adresses 2 à 5 et la valeur entrée dans les adresses 10 à 13

NOTES

Si la formation de la valeur moyenne doit être utilisée pour un canal, le filtre numérique pour ce canal doit être désactivé. L'adresse de la mémoire tampon correspondante doit dans ce cas contenir la valeur « 0 » (voir paragraphe 5.4.4).

Si le filtre numérique d'un canal doit être activé, la valeur « 1 » doit être indiquée pour ce canal comme nombre de valeurs mesurées pour la formation de la valeur moyenne.

Si pour un canal, le nombre de valeurs mesurées pour la formation de la valeur moyenne n'est pas « 1 » et le contenu de l'adresse de la mémoire tampon correspondante pour le filtre numérique n'est pas « 0 », une erreur du filtre apparaît et le bit 11 dans l'adresse de la mémoire tampon 29 est mis à un.

Si pour au moins une entrée, un filtre numérique est utilisé, le temps de conversion se prolonge pour tous les canaux de 5 ms/canal.

Une valeur entre « 1 » et « 4095 » peut être indiquée pour le nombre de valeurs mesurées pour une formation de la valeur moyenne. Avec d'autres valeurs, une erreur apparaît et le bit 10 dans l'adresse de la mémoire tampon 29 est mis à un.

Si une formation de la valeur moyenne est activée pour un canal, la fonction d'enregistrement des données ne peut plus être utilisée.

5.4.4 Adresses 6 à 9 : Configuration pour le filtre numérique

Pour filtrer les données entrées (adresses 10 à 13 pour les canaux 1 à 4), une valeur de filtrage peut être configurée dans l'adresse de la mémoire tampon 6 à 9 affectée au canal.

Le filtrage permet par exemple de mieux supprimer de brèves impulsions parasites qu'en utilisant une formation de la valeur moyenne.

En utilisant un filtre numérique, les corrélations suivantes entre signal d'entrée et signal de sortie sont présentes :

- **(configuration du filtre numérique) > (variation du signal d'entrée analogique)**

Si les variations du signal d'entrée analogique sont plus faibles que la valeur spécifiée pour le filtre numérique et si une variation est plus brève que 10 cycles de balayage, la valeur d'entrée analogique est convertie en une valeur numérique stabilisée et est enregistrée dans les adresses de la mémoire tampon 10 à 13 (canaux 1 à 4).

Ces faibles et brèves variations du signal d'entrée n'influencent pas la valeur de sortie numérique avec le filtrage.

- **(configuration du filtre numérique) < (variation du signal d'entrée analogique)**

Si les variations du signal d'entrée analogique dépassent la valeur spécifiée de filtrage, la valeur de sortie numérique suit le signal d'entrée et est enregistrée dans les adresses de la mémoire tampon 10 à 13 (canaux 1 à 4).

Ces plus grandes variations du signal d'entrée ne seront pas filtrées et influencent donc la valeur de sortie numérique.

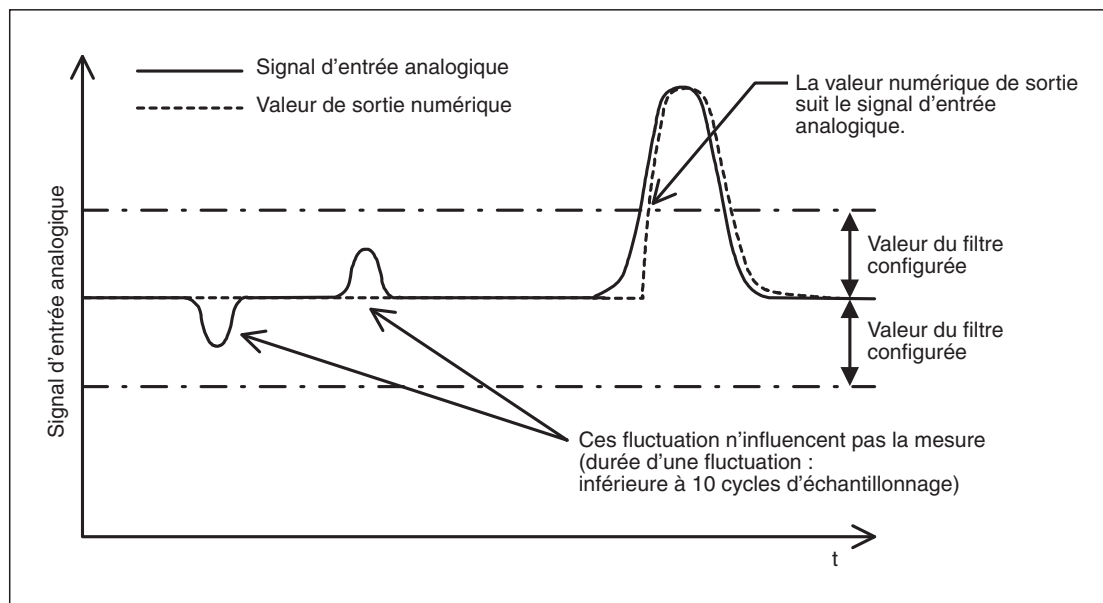


Fig. 5-22 : De brèves interférences du signal d'entrée peuvent être supprimées avec un filtre numérique.

Le tableau suivant présente les effets sur un filtre numérique selon les différentes configurations.

Configuration du filtre numérique (adr. 6 à 9)	Description
< 0	Le filtre numérique est désactivé. Une erreur apparaît avec cette configuration (Le bit 11 dans l'adresse de mémoire tampon 29 est mis à un.)
0	Le filtre numérique est désactivé.
1 à 1600	Le filtre numérique est activé.
≥ 1601	Le filtre numérique est désactivé. Une erreur apparaît avec cette configuration (Le bit 11 dans l'adresse de mémoire tampon 29 est mis à un.)

Tab. 5-19 : Seules des valeurs entre 0 et 1600 doivent être spécifiées comme valeurs pour un filtre numérique.

NOTES

Si un filtre numérique doit être utilisé pour un canal, la formation de la valeur moyenne pour ce canal doit être désactivée. L'adresse de la mémoire tampon correspondante doit dans ce cas contenir la valeur « 1 » (voir paragraphe 5.4.3).

Si pour un canal, le nombre des valeurs mesurées pour la formation de la valeur moyenne n'est pas « 1 » et le contenu de l'adresse de la mémoire tampon pour le filtre numérique n'est pas « 0 », une erreur de filtrage apparaît et le bit 11 dans l'adresse de la mémoire tampon 29 est mis à un.

Si pour au moins une entrée, un filtre numérique est utilisé, le temps de conversion se prolonge pour tous les canaux de 5 ms/canal.

Des valeurs entre « 0 » et « 1600 » peuvent être spécifiées pour un filtre numérique. Avec d'autres valeurs, une erreur apparaît et le bit 11 dans l'adresse de la mémoire tampon 29 est mis à un.

5.4.5 Adresses 10 à 13 : Données d'entrée

Les données converties par le FX3U-4AD/FX3UC-4AD sont enregistrées dans les adresses de la mémoire tampon 10 (pour le canal 1) à 13 (canal 4). Ces emplacements de mémoire mentionnés ci-dessus comportent la valeur d'entrée instantanée d'un canal ou la valeur moyenne des valeurs mesurées saisies.

L'instant d'actualisation des emplacements de mémoire 10 à 13 dépend de si pour un canal une formation de la valeur moyenne est activée ou non et si la valeur d'entrée est filtrée.

Nombre de valeurs mesurées pour la formation de la valeur moyenne (adr. 2 à 5)	Configuration pour le filtre numérique (adr. 6 à 9)	Données entrées (adr. 10 à 13)	
		Contenu	Instant de l'actualisation
≤0	0 (Le filtre numérique est désactivé.)	0 ^①	Après chaque conversion A/N L'instant pour une actualisation peut être calculé avec la formule suivante : $t = 500 \mu\text{s} \times \text{nombre de canaux utilisés}$
1	0 (Le filtre numérique est désactivé.)	Valeur entrée momentanée	Après chaque conversion A/N L'instant pour une actualisation peut être calculé avec la formule suivante : $t = 5 \text{ ms} \times \text{nombre de canaux utilisés}$
	1 à 1600 (Le filtre numérique est activé.)	Valeur d'entrée momentanée (filtrée)	Après chaque conversion A/N L'instant pour une actualisation peut être calculé avec la formule suivante : $t = 5 \text{ ms} \times \text{nombre de canaux utilisés}$
2 à 400	0 (Le filtre numérique est désactivé.)	Valeur moyenne	Après chaque conversion A/N L'instant pour une actualisation peut être calculé avec la formule suivante : $t = 500 \mu\text{s} \times \text{nombre de canaux utilisés}$
401 à 4095		Valeur moyenne	Après l'exécution du nombre indiqué de conversions A/N, la valeur moyenne est calculée et les données sont actualisées. L'instant pour une actualisation peut être calculé avec la formule suivante : $t = 500 \mu\text{s} \times \text{nombre de canaux utilisés} \times \text{nombre de valeurs mesurées pour la formation de la valeur moyenne}$
≥ 4096		4096 ^①	

Tab. 5-20 : Contenu de l'adresse de mémoire tampon 10 à 13 et instant de l'actualisation

^① Une erreur apparaît (Le bit 10 dans l'adresse de la mémoire tampon 29 est mis à un.).

NOTE

Si un filtre numérique n'est utilisé pour aucun canal d'entrée, le temps de conversion AN est de 500 μs/canal. Dès qu'un filtre numérique est activé pour une entrée, le temps de conversion se prolonge pour tous les canaux de 5 ms/canal.

5.4.6 Adresse 19 : Interdiction de modifications des paramètres

Avec une inscription dans l'adresse de la mémoire tampon 19, la configuration des adresses suivantes de la mémoire tampon peut être interdite :

- Modes d'entrée des canaux 1 à 4 (adresse 0)
- Initialisation (adresse 20)
- Accepter la caractéristique de l'entrée (adr. 21)
- Activation de fonctions étendues (adr. 22)
- Valeurs d'offset (adresses 41 à 44)
- Valeurs du gain (adresses 51 à 54)
- Transfert automatique des données (adr. 125 à 129)
- Intervalle de l'enregistrement des données (adr. 198)

Une modification accidentelle de ces paramètres par le programme ou par ex. par un pupitre opérateur graphique sera ainsi empêchée. Comme toutes les configurations mentionnées ci-dessus sont également enregistrées dans l'EEPROM du FX3U-4AD/FX3UC-4AD, l'écriture excessive de l'EEPROM sera donc également empêchée par le blocage de ces paramètres. (Cette mémoire peut être écrite jusqu'à 10000 fois. Ces configurations ne doivent donc pas être transmises de manière cyclique par programme à la mémoire tampon et donc à l'EEPROM.)

- Pour autoriser la modification des emplacements de la mémoire tampon décrits ci-dessus, la valeur « 2080 » doit être enregistrée dans l'adresse de la mémoire tampon 19*.
- La configuration des paramètres sera interdite pour tout contenu de l'adresse de la mémoire tampon 19 autre que « 2080 ».

* La valeur « 2080 » correspond au code d'identification du FX3U-4AD (voir paragraphe 5.4.14).

5.4.7 Adresse 20 : Initialisation

Lors d'une initialisation, les pré réglages qui sont également enregistrés après la livraison du module sont transférés dans les adresses de la mémoire tampon 0 à 6999.

Si la valeur « 1 » est inscrite dans l'emplacement de la mémoire tampon 20 par le programme d'exécution ou par l'utilisateur, une initialisation du module est effectuée. Après l'initialisation, le contenu de cette adresse est automatiquement remis à « 0 ».

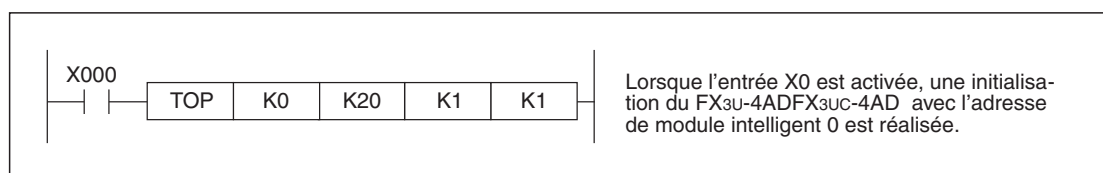


Fig. 5-23 : Exemple pour les appareils de base FX3G, FX3U ou FX3UC pour l'initialisation d'un FX3U-4AD/FX3UC-4AD

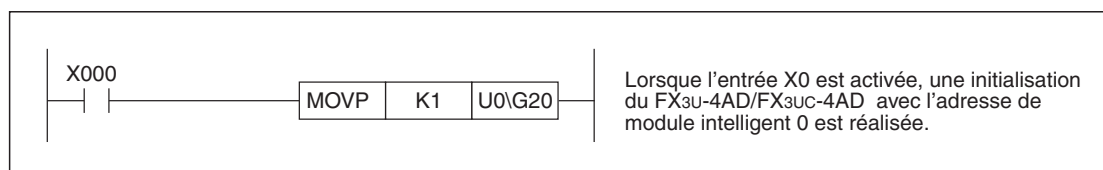


Fig. 5-24 : Exemple de séquence de programme* pour un appareil de base FX3U ou FX3UC pour l'initialisation d'un FX3U-4AD/FX3UC-4AD

* Vous trouverez une explication de l'accès direct à la mémoire utilisé dans le programme (U□\G□ dans le paragraphe A.2.

NOTES

Un FX3U-4AD/FX3UC-4AD nécessite pour l'initialisation env. 5 secondes. Aucune donnée ne peut être transférée pendant ce temps à la mémoire tampon du module.

Si la modification des paramètres est bloquée par le contenu de l'adresse de la mémoire tampon 19, le module ne peut pas être initialisé. Entrez dans l'adresse de la mémoire tampon 19 la valeur « 2080 » afin de permettre l'initialisation (voir paragraphe 5.4.6).

Après l'initialisation, la valeur « 0000 » est automatiquement enregistrée dans l'adresse de la mémoire tampon 20.

5.4.8 Adresse 21 : Accepter la caractéristique de l'entrée

Les quatre bits de poids faible de l'adresse de la mémoire tampon 21 sont affectés aux canaux d'entrée 1 à 4. Si l'un de ces bits est mis à un, les configurations pour l'offset et le gain du canal correspondant est enregistrées dans l'EEPROM du FX3U-4AD/FX3UC-4AD. C'est seulement ainsi que ces configurations seront actives.

Adr. mémoire tampon 21	Description
Bit 0	Enregistrer la valeur d'offset (adr. 41) et la valeur du gain (adr. 51) pour le canal 1 dans l'EEPROM
Bit 1	Enregistrer la valeur d'offset (adr. 42) et la valeur du gain (adr. 52) pour le canal 2 dans l'EEPROM
Bit 2	Enregistrer la valeur d'offset (adr. 43) et la valeur du gain (adr. 53) pour le canal 3 dans l'EEPROM
Bit 3	Enregistrer la valeur d'offset (adr. 44) et la valeur du gain (adr. 54) pour le canal 4 dans l'EEPROM
Bit 4 à bit 15	Non affecté

Tab. 5-21 : Fonction des bits 0 à 3 de l'adresse de la mémoire tampon 21

Les configurations peuvent être écrites pour plusieurs canaux en même temps dans l'EEPROM. Si par exemple le contenu de l'adresse de la mémoire tampon 21 est « 000FH », les valeurs d'offset et de gain des quatre canaux seront enregistrées.

Après le transfert des configurations, le bit correspondant est automatiquement remis à zéro, le contenu de l'adresse de la mémoire tampon 21 est alors « 0000H ».

5.4.9 Adresse 22 : Activer les fonctions étendues

Les fonctions étendues du module d'entrée analogique peuvent être activées et désactivées avec les bits 0 à 8 de l'adresse de la mémoire tampon 22. Lorsque le bit est mis à un, la fonction correspondante est validée. La fonction est bloquée lorsque le bit est remis à zéro.

Adr. mémoire tampon 22	Fonction	Description	Référence
Bit 0	Addition	Les contenus des adresses de la mémoire tampon 61 à 64 sont additionnées aux valeurs effectives et moyennes (adr. 10 à 13), aux valeurs les plus faibles et les plus élevées (adr. 101 à 104, adr. 111 à 114) ainsi qu'à chaque valeur enregistrée (adr. 200 à 6999). Les contenus des adresses mémoire 61 à 64 doivent également être prises en compte (additionnées) lors de la configuration des valeurs limites inférieures et supérieures (adr. 71 à 74 ou 81 à 84).	Paragraphe 5.4.16
Bit 1	Détection de valeurs limites inférieures et supérieures	La plage de mesure permise est définie par une valeur limite inférieure et supérieure (adr. 71 à 74 ou adr. 81 à 84). Lorsqu'une valeur qui est située au-delà de cette plage, est mesurée, le bit correspondant est mis à un dans l'adresse mémoire 26.	Paragraphe 5.4.10 5.4.17

Tab. 5-22 : Fonction des bits 0 à 8 de l'adresse de la mémoire tampon 22 (partie 1)

Adr. mémoire tampon 22	Fonction	Description	Référence
Bit 2	Détecter la modification brusque du signal d'entrée	Si la différence entre deux valeurs mesurées l'une après l'autre est supérieure à la valeur indiquée dans les adresses 91 à 94 pour le canal d'entrée correspondant, le bit correspondant est mis à un dans l'adresse mémoire 27.	Paragraphe 5.4.11 5.4.18
Bit 3	Enregistrement des valeurs MIN et MAX	La valeur la plus faible est enregistrée dans les adresses mémoire 101 à 104 et la valeur la plus élevée qui a été écrite dans les adresses 10 à 13, dans les adresses mémoire 111 à 114.	Paragraphe 5.4.20
Bit 4	Transfert automatique des valeurs MIN/MAX	Lors du transfert automatique, les valeurs saisies les plus faibles (adr. 101 à 104) et les valeurs les plus élevées (adr. 111 à 114) sont transférées dans la zone de données de l'API dont la 1ère adresse est indiquée dans l'adresse de la mémoire tampon. 125. Cette zone est composée de huit registres de données liés.	Paragraphe 5.4.20 5.4.22
Bit 5	Transfert automatique des alarmes de valeur limite	Lors du transfert automatique, les alarmes pour le dépassement de la valeur limite supérieure/inférieure définie par l'utilisateur (adr. 26) sont enregistrées dans le registre de données dont l'adresse est indiquée dans l'adresse de la mémoire tampon 126.	Paragraphe 5.4.10 5.4.23
Bit 6	Transfert automatique de l'état de modification brusque du signal d'entrée	Si le bit 6 est mis à un, l'état de la modification brusque du signal d'entrée (adr. 27) est automatiquement enregistré dans le registre de données dont l'adresse est spécifiée dans l'adresse de la mémoire tampon 127.	Paragraphe 5.4.11 5.4.24
Bit 7	Transfert automatique de l'état des dépassement de plage	Si le bit 7 est mis à un, l'état de dépassement de plage (adr. 28) est automatiquement enregistré dans le registre de données dont l'adresse est spécifiée dans l'adresse de la mémoire tampon 128.	Paragraphe 5.4.12 5.4.25
Bit 8	Transfert automatique des messages d'erreur	Lors de transfert automatique, les messages d'erreur (adr. 29) sont automatiquement enregistrés dans le registre de données de l'API dont l'adresse est spécifiée dans l'adresse de mémoire tampon 129.	Paragraphe 5.4.13 5.4.26
Bit 9 à bit 15	Non affecté	—	

Tab. 5-23 : Fonction des bits 0 à 8 de l'adresse de la mémoire tampon 22 (partie 2)

NOTES

Même lorsque l'addition est activée (bit 0 de l'adr. 22), il est vérifié avant l'addition si la valeur saisie n'est pas supérieure ou inférieure à la plage admissible.

Afin d'utiliser le transfert automatique des valeurs maximales (bit 4 de l'adr. 22), l'enregistrement des valeurs maximales doit également être activé par le bit 3 de l'adr. 22.

Avant de pouvoir transférer automatiquement les alarmes de valeur limite (bit 5 de l'adr. 22), la détection des valeurs limites doit être activée avec le bit 1 de l'adr. 22.

Si l'état de la modification brusque du signal d'entrée doit être automatiquement transféré (bit 6 de l'adr. 22), la détection d'une modification brusque du signal d'entrée doit également être activée avec le bit 2 de l'adr. 22.

Enregistrement de données dans l'EEPROM du FX3U-4AD/FX3UC-4AD

Les valeurs dans les adresses de la mémoire tampon 22 et 125 à 129 sont également transférées à l'EEPROM du module d'entrée analogique. Cette mémoire peut être écrite jusqu'à 10000 fois. Ne transférez donc pas les valeurs par programme de manière cyclique dans ces adresses de la mémoire tampon et donc dans l'EEPROM.

5.4.10 Adresse 26 : Alarme lors de dépassement de valeur limite

Si la valeur de l'entrée (adresses de la mémoire tampon 10 à 13) est au-delà du domaine défini par la valeur limite supérieure et inférieure (adresse mémoire 71 à 74 ou 81 à 84), un bit est mis à un dans l'adresse mémoire 26 en fonction du canal et du type de dépassement de valeur limite (le bit est « 1 »).

Adr. mémoire tampon 26	Description	
bits0	Canal 1	Sous-dépassement de la valeur limite inférieure
bits1		Dépassement de la valeur limite supérieure
bits2	Canal 2	Sous-dépassement de la valeur limite inférieure
bits3		Dépassement de la valeur limite supérieure
bits4	Canal 3	Sous-dépassement de la valeur limite inférieure
bits5		Dépassement de la valeur limite supérieure
bits6	Canal 4	Sous-dépassement de la valeur limite inférieure
bits7		Dépassement de la valeur limite supérieure
Bit 8 à bit 15	Non affecté	

Tab. 5-24 : Fonction des bits 0 à 7 de l'adresse de la mémoire tampon 26

NOTES

Afin que le dépassement ou sous-dépassement d'une valeur limite puisse être reconnu, le bit 1 dans l'adresse de la mémoire tampon 22 doit être mis à un (paragraphe 5.4.9)

Un bit dans l'adresse de la mémoire tampon 26 est remis à zéro par l'une des actions suivantes :

- Arrêt et mise en marche de la tension d'alimentation de l'API
- Mise à un du bit 0 ou du bit 1 de l'adresse mémoire 99 pour effacer les alarmes pour la valeur limite inférieure ou supérieure (voir paragraphe 5.4.19).
- Écriture de la valeur « 0000H » dans l'adresse de la mémoire tampon 26.

Même lors d'un dépassement ou sous-dépassement d'une valeur limite spécifiée, les données entrées du canal correspondant (adresses 10 à 13) seront actualisées.

Transfert automatique des alarmes de valeur limite

Si dans l'adresse de la mémoire tampon 22, le bit 5 est mis à un en plus du bit 1, le contenu de l'adresse de la mémoire tampon 26 sera automatiquement enregistré avec les alarmes pour le dépassement de la valeur limite supérieure/inférieure dans le registre de données de l'appareil de base API dont l'adresse est indiquée dans l'adresse de la mémoire tampon 126. Si par exemple, l'adresse mémoire 126 comporte la valeur 208, le contenu de l'adresse mémoire 26 est enregistré dans le registre de données D208.

Les données sont transférées seulement lors de l'apparition d'une alarme dans l'API. Grâce à cette fonction automatique, le travail de programmation et le temps de cycle de l'API sont réduits.

5.4.11 Adresse 27 : État des modifications brusques du signal d'entrée

À chaque actualisation des valeurs d'entrée (adresses de la mémoire tampon 10 à 13), il est vérifié si la différence entre la valeur mesurée précédente et la nouvelle valeur mesurée est supérieure à la valeur limite spécifiée pour une modification du signal d'entrée (adresses de la mémoire tampon 91 à 94).

Si la différence entre la nouvelle valeur mesurée et la valeur précédente est supérieure à la modification permise de la valeur, le signal d'entrée a brusquement augmenté et le bit correspondant pour la direction positive est mis à un. (nouvelle valeur - valeur précédente > valeur limite)

Si par contre la différence entre la nouvelle valeur mesurée et la valeur précédente est négative et dépasse la grandeur de la modification permise de la valeur, le signal d'entrée a brusquement diminué et le bit correspondant pour la direction négative est mis à un. (nouvelle valeur - valeur précédente < -valeur limite)

Adr. mémoire tampon 27	Description	
bits0	Canal 1	Modification brusque trop grande de la valeur mesurée dans la direction négative
bits1		Modification brusque trop grande de la valeur mesurée dans la direction positive
bits2	Canal 2	Modification brusque trop grande de la valeur mesurée dans la direction négative
bits3		Modification brusque trop grande de la valeur mesurée dans la direction positive
bits4	Canal 3	Modification brusque trop grande de la valeur mesurée dans la direction négative
bits5		Modification brusque trop grande de la valeur mesurée dans la direction positive
bits6	Canal 4	Modification brusque trop grande de la valeur mesurée dans la direction négative
bits7		Modification brusque trop grande de la valeur mesurée dans la direction positive
Bit 8 à bit 15	Non affecté	

Tab. 5-25: Fonction des bits 0 à 7 de l'adresse de la mémoire tampon 27

NOTES

Afin que des modifications brusques du signal d'entrée puissent être reconnues, le bit 2 dans l'adresse de la mémoire tampon 22 doit être mis à un (paragraphe 5.4.9)

Un bit dans l'adresse de la mémoire tampon 27 est remis à zéro par l'une des actions suivantes :

- Arrêt et mise en marche de la tension d'alimentation de l'API
- Mise à un du bit de dans l'adresse mémoire 99 (voir paragraphe 5.4.19).
- Écriture de la valeur « 0000H » dans l'adresse de la mémoire tampon 27

Même lors de détection d'une modification brusque du signal d'entrée, les données entrées du canal correspondant (adresses 10 à 13) seront actualisées.

Transfert automatique de l'état de modifications brusques du signal d'entrée

Si dans l'adresse de la mémoire tampon 22, le bit 6 est également mis à un en plus du bit 2, le contenu de l'adresse de la mémoire tampon 27 (état des modifications brusques du signal d'entrée) est automatiquement enregistré dans le registre de données de l'API dont l'adresse est spécifiée dans l'adresse de mémoire tampon 127. Si par exemple, l'adresse mémoire 127 comporte la valeur 209, le contenu de l'adresse mémoire 27 est transféré dans le registre de données D209.

Les données sont enregistrées dans l'API seulement lors de la détection d'une modification brusque du signal d'entrée. Grâce à cette fonction automatique, le travail de programmation et le temps de cycle de l'API sont réduits.

5.4.12 Adresse 28 : Dépassements de plage

Si la valeur d'entrée analogique est au-delà de la plage autorisée dans laquelle une conversion A/N est possible, le bit correspondant de l'adresse mémoire 28 est mis à un. Les plages admissibles sont :

- Mesure de tension : -10,2 V à +10,2 V
- Mesure de courant : -20,4 mA à +20,4 mA

Adr. mémoire tampon 28	Description	
bits0	Canal 1	La valeur est en dessous de la limite inférieure de la plage de mesure.
bits1		La valeur est au dessus de la limite supérieure de la plage de mesure.
bits2	Canal 2	La valeur est en dessous de la limite inférieure de la plage de mesure.
bits3		La valeur est au dessus de la limite supérieure de la plage de mesure.
bits4	Canal 3	La valeur est en dessous de la limite inférieure de la plage de mesure.
bits5		La valeur est au dessus de la limite supérieure de la plage de mesure.
bits6	Canal 4	La valeur est en dessous de la limite inférieure de la plage de mesure.
bits7		La valeur est au dessus de la limite supérieure de la plage de mesure.
Bit 8 à bit 15	Non affecté	

Tab. 5-26 : Fonction des bits 0 à 7 de l'adresse de la mémoire tampon 28

NOTES

Un bit dans l'adresse de la mémoire tampon 28 est remis à zéro par l'une des actions suivantes :

- Arrêt et mise en marche de la tension d'alimentation de l'API
- Écriture de la valeur « 0000H » dans l'adresse de la mémoire tampon 28

Même si un dépassement de la plage de mesure a été détecté, les données entrées du canal correspondant (adresses 10 à 13) seront actualisées.

Transfert automatique de l'état des dépassement de plage

Si le bit 7 dans l'adresse de la mémoire tampon 22 est mis à un, le contenu de l'adresse de la mémoire tampon 28 avec l'état des dépassements de plage est automatiquement enregistré dans le registre de données dont l'adresse est spécifiée dans l'adresse de mémoire tampon 128. Si par exemple, l'adresse mémoire 128 comporte la valeur 210, le contenu de l'adresse mémoire 28 est transféré dans le registre de données D210.

Les données sont transférées seulement lors de l'apparition d'un dépassement de plage dans l'API. Grâce à cette fonction automatique, le travail de programmation et le temps de cycle de l'API sont réduits.

5.4.13 Adresse 29 : Messages d'erreur

Des messages d'erreur sont affectés aux différents bits de l'adresse de la mémoire tampon 29.

Adr. mémoire tampon 28	Fonction	Description
Bit 0	Erreur (message collectif)	Le bit 0 est mis à un lorsque le bit 2, le bit 3 ou le bit 4 est mis à un.
Bit 1	—	—
Bit 2	Erreur dans l'alimentation en courant	L'alimentation en courant externe (24 V CC) n'est pas présente ou la tension n'est pas correcte. Vérifiez la tension et le câblage.
Bit 3	Erreur matérielle	Il est possible que le FX3U-4AD/FX3UC-4AD soit défectueux. Veuillez-vous adresser à votre distributeur Mitsubishi.
Bit 4	Erreur dans la conversion A/N	Une erreur est apparue lors de la conversion d'une valeur mesurée. Vérifiez si un bit est mis à un dans l'adresse de la mémoire tampon 28 (dépassements de plage).
Bit 5	—	—
Bit 6	Écriture/lecture de la mémoire tampon bloquée	Ce bit est mis à un pendant la modification d'une caractéristique de l'entrée. Lorsque ce bit est mis à un, les résultats de la conversion A/N ne peuvent pas être lus correctement dans la mémoire tampon.
Bit 7	—	—
Bit 8	Configuration incorrecte (message collectif)	Le bit 8 est mis à un lorsqu'un bit du domaine du bit 10 au bit 15 est mis à un.
Bit 9	—	—
Bit 10	Erreur dans le nombre de mesures pour la formation de la valeur moyenne	Une valeur qui n'est pas comprise dans la plage de 1 à 4095 a été indiquée comme nombre de mesures pour la formation de la valeur moyenne dans les adresses mémoire 2 à 5 pour l'un des quatre canaux d'entrée. Vérifiez et corrigez les configurations.
Bit 11	Erreur de configuration d'un filtre numérique	Une configuration pour un filtre numérique (adresses mémoire 6 à 9) n'est pas correcte. Vérifiez et corrigez les configurations. Des valeurs de 0 à 1600 sont autorisées. Vérifiez également si simultanément au filtrage, une formation de la valeur moyenne est activée pour le même canal. Cela n'est pas possible et entraîne une erreur.
Bit 12	Erreur de définition de la valeur limite pour une modification brusque du signal d'entrée	Un réglage pour la détection d'une modification brusque du signal d'entrée (adresses mémoire 91 à 94) n'est pas correcte. Vérifiez et corrigez les configurations.
Bit 13	Erreur de définition d'une valeur limite inférieure ou supérieure	Dans les emplacements de la mémoire tampon pour la configuration d'une valeur limite inférieure ou supérieure (adr. 71 à 74 et adr. 81 à 84) se trouve une valeur incorrecte. Vérifiez et corrigez les configurations.
Bit 14	—	—
Bit 15	Erreur de définition d'une valeur pour l'addition	Une valeur d'addition (adresses mémoire 61 à 64) n'est pas correcte. Vérifiez et corrigez les configurations. La plage admissible des valeurs est de -16000 à +16000.

Tab. 5-27 : L'adresse de la mémoire tampon 29 comporte des messages d'erreur.

NOTE

Lorsque la cause d'une erreur est éliminée, le bit correspondant dans l'adresse mémoire 29 est automatiquement remis à zéro. N'écrivez pas par ex. avec le programme d'exécution la valeur « 0000H » dans l'adresse de la mémoire tampon 29.

Transfert automatique des messages d'erreur

Si le bit 8 dans l'adresse de la mémoire tampon 22 est mis à un, le contenu de l'adresse de la mémoire tampon 29 avec les messages d'erreur est automatiquement enregistré dans le registre de données dont l'adresse est spécifiée dans l'adresse de mémoire tampon 129. Si par exemple, l'adresse mémoire 129 comporte la valeur 211, le contenu de l'adresse mémoire 29 est transféré dans le registre de données D211 lors de l'apparition d'une erreur.

5.4.14 Adresse 30 : Code d'identification

Chaque module intelligent est pourvu d'un code d'identification à quatre chiffres qui identifie le type de module. Le code pour le FX3U-4AD/FX3UC-4AD est « K2080 ».

5.4.15 Adresses 41 à 44 : Valeurs d'offset, adresses 51 à 54 : Valeurs du gain

La relation entre entrée analogique et sortie numérique peut être représentée pour les modules d'entrée analogique FX3U-4AD et FX3UC-4AD comme une droite (voir paragraphe 5.2.2). L'origine de ces droites peut être décalé avec un *offset*.

- Valeur d'offset : Signal d'entrée analogique [mV/mA], pour lequel la valeur de sortie numérique est « 0 ».

La pente des droites est définie par le *gain*.

- Valeur du gain : Signal d'entrée analogique [mV/mA], pour lequel la valeur de sortie numérique correspond à une valeur de référence précise (voir le tableau ci-dessous).

Les valeurs pour l'offset et le gain dépendent du mode d'entrée choisi et sont enregistrées dans la mémoire tampon et dans l'EEPROM du FX3U-4AD/FX3UC-4AD. À la livraison du module, les valeurs suivantes sont enregistrées :

Mode d'entrée (adr. mémoire 0)			Valeur d'offset (adr. mémoire 41 à 44)	Valeur du gain (adr. mémoire 51 à 54)	
			Préréglage	Valeur de référence	Préréglage
0	Tension	-10 V à +10 V -32000 à +32000	0 [mV]	16000	5000 [mV]
1		-10 V à +10 V -4000 à +4000	0 [mV]	2000	5000 [mV]
2*		-10 V à +10 V -10000 à +10000	0 [mV]	5000*	5000 [mV]
3	Courant	4 à 20 mA 0 à 16000	4000 [µA]	16000	20000 [µA]
4		4 à 20 mA 0 à 4000	4000 [µA]	4000	20000 [µA]
5*		4 à 20 mA 4000 à 20000	4000 [µA]	20000*	20000 [µA]
6		-20 mA à +20 mA -16000 à +16000	0 [µA]	16000	20000 [µA]
7		-20 mA à +20 mA -4000 à +4000	0 [µA]	4000	20000 [µA]
8*		-20 mA à +20 mA -20000 à +20000	0 [µA]	20000*	20000 [µA]

Tab. 5-28 : Valeurs standard pour l'offset et la gain

* Pour les modes d'entrée 2, 5 et 8, l'offset et le gain ne peuvent pas être réglés. Dans ces modes opératoires, la valeur d'entrée analogique est sortie directement. (Dans le mode d'entrée 2 par exemple, 2 V correspondent à une valeur numérique de 2000. La valeur mesurée peut ainsi être traitée directement dans le programme sans autre calcul.)

À l'aide des valeurs d'offset et de gain, la caractéristique de l'entrée de chaque canal peut être modifiée. Pour les modes d'entrée pour la mesure de tension, les valeurs d'offset et de gain sont indiquées dans l'unité « mV » et dans les modes d'entrée pour la mesure de courant dans l'unité « µA ».

Après une modification des valeurs d'offset ou de gain, le bit correspondant doit être mis à un dans l'adresse mémoire 21 afin de prendre en compte les nouveaux réglages (paragraphe 5.4.8).

Les plages autorisées doivent être respectées lors du réglage de l'offset et du gain.

Réglage	Mesure de tension [mV]	Mesure de courant [μ A]
Offset	-10000 à +9000	-20000 à +17000
Gain	-9000 à +10000	-17000 à +30000

Tab. 5-29 : Plages de réglage de l'offset et du gain

Veuillez également tenir compte lors du réglage des conditions suivantes :

- Lors de mesure de tension : (valeur du gain - valeur d'offset) \geq 1000
- Lors de mesure du courant : $3000 \leq$ (gain - offset) \leq 30000

NOTES

Lors d'un mode d'entrée avec affichage direct (modes d'entrée 2, 5 et 8), les valeurs d'offset et de gain ne peuvent pas être réglées.

La plage d'entrée du FX3U-4AD/FX3UC-4AD ne sera pas modifiée par une modification d'une caractéristique de l'entrée. Elle est comprise pour les mesures de tension dans la plage -10 V à +10 V et pour la mesure d'un courant dans la plage de -20 mA à +20 mA.

La résolution des modules d'entrée analogique FX3U-4AD et FX3UC-4AD n'est pas modifiée par le réglage de l'offset ou du gain.

5.4.16

Adresses 61 à 64 : Valeurs qui seront additionnées aux valeurs mesurées

Dans les adresses de la mémoire tampon 61 à 64 sont enregistrées les valeurs dans la plage de -16000 à +16000 qui pourront être additionnées aux valeurs effectives ou moyennes (adr. 10 à 13), aux valeurs les plus faibles ou les plus élevées (adr. 101 à 104, adr. 111 à 114) ainsi qu'à chaque valeur enregistrée (adr. 200 à 6999).

NOTES

Pour additionner ces valeurs, le bit 0 dans l'adresse mémoire 22 doit être mis à un (paragraphe 5.4.9).

Les contenus des adresses mémoire 61 à 64 doivent également être pris en compte (additionnés) lors de la configuration des valeurs limites inférieures et supérieures (adr. 71 à 74 ou 81 à 84).

5.4.17 Adresses 71 à 74 : Valeurs limites inférieures, adresses 81 à 84 : Valeurs limites supérieures

La valeur limite inférieure et supérieure d'alarme peut être définie séparément pour chaque canal par l'utilisateur. Lors de sous-dépassement ou de dépassement d'une valeur limite, un bit est mis à un dans l'adresse mémoire 26 (paragraphe 5.4.10). La plage de réglage et la valeur de référence des valeurs limites dépendent du mode d'entrée qui est spécifié dans l'adresse mémoire 0.

Mode d'entrée (adr. mémoire 0)			Plage de réglage des valeurs limites	Préréglages	
Mode d'entrée	Signal d'entrée	Plage de mesure (analogique/ numérique)		Valeur limite inférieure (adr. 71 à 74)	Valeur limite supérieure (adr. 81 à 84)
0	Tension	-10 V à +10 V -32000 à +32000	-32768 à +32767	-32768	32767
1		-10 V à +10 V -4000 à +4000	-4095 à +4095	-4095	4095
2		-10 V à +10 V -10000 à +10000	-10200 à +10200	-10200	10200
3	Courant	4 à 20 mA 0 à 16000	-1 à +16383	-1	16383
4		4 à 20 mA 0 à 4000	-1 à +4095	-1	4095
5		4 à 20 mA 4000 à 20000	3999 à 20400	3999	20400
6		-20 mA à +20 mA -16000 à +16000	-16384 à +16383	-16384	16383
7		-20 mA à +20 mA -4000 à +4000	-4096 à +4095	-4096	4095
8		-20 mA à +20 mA -20000 à +20000	-20400 à +20400	-20400	20400

Tab. 5-30 : Plages de réglage et valeurs de référence des valeurs limites

NOTES

Afin que les valeurs limites puissent être reconnues, le bit 1 dans l'adresse de la mémoire tampon 22 doit être mis à un (paragraphe 5.4.9)

Si la fonction d'addition est activée (bit 0 de l'adresse mémoire 22 est dans ce cas mis à un), les contenus des adresses mémoire 61 à 64 doivent également être pris en compte (additionnés) lors de la configuration des valeurs limites inférieures et supérieure. Veuillez tenir compte des plages de réglage.

5.4.18 Adresses 91 à 94 : Seuil de détection d'une modification brusque du signal d'entrée

À chaque actualisation des valeurs d'entrée (adresses de la mémoire tampon 10 à 13), il est vérifié si la différence entre la valeur mesurée précédente et la nouvelle valeur mesurée est supérieure à la valeur limite spécifiée dans les adresses de la mémoire tampon 91 à 94 pour une modification du signal d'entrée. Lors de détection d'une modification brusque du signal d'entrée, un bit est mis à un dans l'adresse mémoire 27 (paragraphe 5.4.11). La plage de réglage et les valeurs de référence pour le seuil de détection dépendent du mode d'entrée spécifié dans l'adresse mémoire 0.

Mode d'entrée (adr. mémoire 0)			Plage de réglage du seuil de détection	Préréglages
Mode d'entrée	Signal d'entrée	Plage de mesure (analogique/ numérique)		Seuil de détection (adr. 91 à 94)
0	Tension	-10 V à +10 V -32000 à +32000	1 à 32767	3200
1		-10 V à +10 V -4000 à +4000	1 à 4095	400
2		-10 V à +10 V -10000 à +10000	1 à 10000	1000
3	Courant	4 à 20 mA 0 à 16000	1 à 8191	800
4		4 à 20 mA 0 à 4000	1 à 2047	200
5*		4 à 20 mA 4000 à 20000	1 à 8191	800
6		-20 mA à +20 mA -16000 à +16000	1 à 16383	1600
7		-20 mA à +20 mA -4000 à +4000	1 à 4095	400
8		-20 mA à +20 mA -20000 à +20000	1 à 20000	2000

Tab. 5-31 : Plages de réglage et valeurs de référence du seuil de détection pour des modifications brusques du signal d'entrée

NOTE

Afin que des modifications brusques du signal d'entrée puissent être reconnues, le bit 2 dans l'adresse de la mémoire tampon 22 doit être mis à un (paragraphe 5.4.9).

5.4.19 Adresse 99 : Effacer les alarmes pour les valeurs limites et la modification brusque du signal d'entrée

Avec les trois bits dans l'adresse de la mémoire tampon 99, les alarmes pour le sous-dépassement ou le dépassement d'une valeur limite dans l'adresse mémoire 26 et les bits d'état de détection d'une modification brusque du signal d'entrée dans l'adresse mémoire 27 peuvent être remis à zéro.

Adr. mémoire tampon 99	Description	
bits0	Adr. 26	Effacer les alarmes de sous-dépassement de la valeur limite inférieure
bits1		Effacer les alarmes de dépassement de la valeur limite supérieure
bits2	Adr. 27	Effacer les modifications brusques du signal d'entrée détectées
Bit 3 à bit 15	Non affecté	

Tab. 5-32 : Fonction des bits 0 à 2 de l'adresse de la mémoire tampon 99

Pour effacer les alarmes, le bit correspondant dans l'adresse 99 doit être mis à un. Les alarmes ou les bits d'état de tous les canaux seront alors effacés. La mise à un simultanée de plusieurs bits dans l'adresse 99 est possible. Après l'effacement des alarmes, les bits dans l'adresse mémoire 99 sont automatiquement remis à zéro.

5.4.20 Adresses 101 à 104 : Valeurs mini. , adr. 111 à 114 : Valeurs maxi.

Si dans l'adresse mémoire 22 le bit 3 est mis à un, la valeur la plus faible (valeur MIN) est écrite dans les adresses mémoire 101 à 104 et la valeur la plus élevée (valeur MAX), qui a été écrite dans les adresses 10 à 13, dans les adresses mémoire 111 à 114.

NOTES

Si cette fonction doit être utilisée, le bit 3 dans l'adresse de la mémoire tampon 22 doit être mis à un (paragraphe 5.4.9)

Si la fonction d'addition est activée (le bit 0 de l'adresse mémoire 22 est dans ce cas mis à un), les contenus des adresses mémoire 61 à 64 sont additionnés aux valeurs mesurées.

Si l'enregistrement des valeurs MIN et MAX est désactivé, les adresses mémoire 104 à 104 et 111 à 114 contiennent la valeur « 0 ».

Transfert automatique des valeurs minimales et maximales

Si dans l'adresse de la mémoire tampon 22, le bit 4 est également mis à un en plus du bit 3, les valeurs saisies les plus faibles (adr. 101 à 104) et les valeurs les plus élevées (adr. 111 à 114) sont transférées dans la zone de données de l'API dont la 1ère adresse est indiquée dans l'adresse de la mémoire tampon 125. Cette zone est composée de huit registres de données liés. Si l'adresse mémoire 125 comporte par exemple la valeur 200, les données seront transférées dans les registres de données D200 à D207. Le contenu des adresses mémoire 101 à 104 sera alors enregistré dans les quatre premiers registres de données (dans cet exemple D200 à D203) et le contenu des adresses mémoire 111 à 114 dans les quatre derniers registres de données (dans cet exemple D204 à D207) de la zone.

Les données seront transmises à l'API seulement lors de l'enregistrement d'une valeur MIN ou MAX. Grâce à cette fonction automatique, le travail de programmation et le temps de cycle de l'API sont réduits.

5.4.21 Adresse 109 : Effacer les valeurs mini., adr. 119 : Effacer les valeurs maxi.

Les valeurs saisies les plus faibles et les plus élevées d'un canal enregistrées dans les adresses mémoire 101 à 104 et 111 à 114 peuvent être effacées en mettant à un un bit dans les adresses mémoire 109 ou 119. (Plusieurs bits peuvent également être simultanément mis à un.)

Adr. mémoire tampon 109	Description
Bit 0	Effacer la valeur MIN canal 1 (contenu de l'adresse mémoire 101)
Bit 1	Effacer la valeur MIN canal 2 (contenu de l'adresse mémoire 102)
Bit 2	Effacer la valeur MIN canal 3 (contenu de l'adresse mémoire 103)
Bit 3	Effacer la valeur MIN canal 4 (contenu de l'adresse mémoire 104)
Bit 4 à bit 15	Non affecté

Tab. 5-33 : Fonction des bits 0 à 3 de l'adresse de la mémoire tampon 109

Adr. mémoire tampon 119	Description
Bit 0	Effacer la valeur MAX canal 1 (contenu de l'adresse mémoire 111)
Bit 1	Effacer la valeur MAX canal 2 (contenu de l'adresse mémoire 112)
Bit 2	Effacer la valeur MAX canal 3 (contenu de l'adresse mémoire 113)
Bit 3	Effacer la valeur MAX canal 4 (contenu de l'adresse mémoire 114)
Bit 4 à bit 15	Non affecté

Tab. 5-34 : Fonction des bits 0 à 3 de l'adresse de la mémoire tampon 119

5.4.22 Adresse 125 : Cible pour le transfert automatique des valeurs MIN/MAX

Lors du transfert automatique des valeurs MIN/MAX, les valeurs saisies les plus faibles (adr. 101 à 104) et les valeurs les plus élevées (adr. 111 à 114) sont transférées dans la zone de données de l'API dont la 1ère adresse est indiquée dans l'adresse de la mémoire tampon 125. Cette zone est composée de huit registres de données liés. Les données seront transférées seulement lorsqu'une nouvelle valeur MIN/MAX a été enregistrée.

Registre de données	Contenu
D□	Valeur MIN canal 1 (contenu de l'adresse mémoire 101)
(D□) ←	Valeur MIN canal 2 (contenu de l'adresse mémoire 102)
(D□)+2	Valeur MIN canal 3 (contenu de l'adresse mémoire 103)
(D□)+3	Valeur MIN canal 4 (contenu de l'adresse mémoire 104)
(D□)+4	Valeur MAX canal 1 (contenu de l'adresse mémoire 111)
(D□)+5	Valeur MAX canal 2 (contenu de l'adresse mémoire 112)
(D□)+6	Valeur MAX canal 3 (contenu de l'adresse mémoire 113)
(D□)+7	Valeur MAX canal 4 (contenu de l'adresse mémoire 114)

Tab. 5-35 : Affectation de la zone de données cible avec les valeurs MIN/MAX; Le symbole « □ » représente le contenu de l'adresse mémoire 125 (par ex. 200)

NOTES

Pour le transfert automatique des valeurs MIN/MAX, les bits 3 (enregistrement des valeurs) et 4 (transfert automatique) dans l'adresse mémoire 22 doivent être mis à un.

Le contenu de l'adresse mémoire 125 est également enregistré dans l'EEPROM du module. Cette mémoire peut être écrite jusqu'à 10000 fois. Les données ne doivent donc pas être transférées de manière cyclique par programme dans l'adresse de la mémoire tampon 125 et donc dans l'EEPROM.

5.4.23 Adresse 126 : Cible pour le transfert automatique des alarmes de valeur limite

Lors du transfert automatique, les alarmes pour le dépassement de la valeur limite supérieure/inférieure définie par l'utilisateur (adr. 26, voir paragraphe 5.4.10) sont enregistrées dans le registre de données dont l'adresse est indiquée dans l'adresse de la mémoire tampon 126. Si par exemple, l'adresse mémoire 126 comporte la valeur 208 (préréglage), le contenu de l'adresse mémoire 26 est enregistré dans le registre de données D208.

Le transfert a lieu seulement lorsqu'un dépassement de valeur limite a été détecté.

NOTES

Pour le transfert automatique des alarmes de valeur limite, les bits 1 (détection des alarmes) et 5 (transfert automatique) dans l'adresse mémoire 22 doivent être mis à un.

Le contenu de l'adresse mémoire 126 est également enregistré dans l'EEPROM du FX3U-4AD/FX3UC-4AD. Cette mémoire peut être écrite jusqu'à 10000 fois. Les données ne doivent donc pas être transférées de manière cyclique par programme dans l'adresse de la mémoire tampon 126 et donc dans l'EEPROM.

5.4.24 Adresse 127 : Cible pour le transfert automatique de l'état de modification brusque du signal d'entrée

L'état de la modification brusque du signal d'entrée (adr. 27, paragraphe 5.4.11) peut être automatiquement enregistré dans le registre de données dont l'adresse est spécifiée dans l'adresse de la mémoire tampon 127. Si par exemple, l'adresse mémoire 127 comporte la valeur 209 (préréglage), le contenu de l'adresse mémoire 27 est enregistré dans le registre de données D209.

Le transfert a lieu seulement lorsqu'une modification brusque du signal d'entrée a été détectée.

NOTES

Pour le transfert automatique de l'état de la modification brusque du signal d'entrée, les bits 2 (détection des modifications) et 6 (transfert automatique) dans l'adresse mémoire 22 doivent être mis à un.

Le contenu de l'adresse mémoire 127 est également enregistré dans l'EEPROM du FX3U-4AD/FX3UC-4AD. Cette mémoire peut être écrite jusqu'à 10000 fois. Les données ne doivent donc pas être transférées de manière cyclique par programme dans l'adresse de la mémoire tampon 127 et donc dans l'EEPROM.

5.4.25 Adresse 128 : Cible pour le transfert automatique de l'état des dépassements de plage

L'état des dépassements de plage (adr. 28, paragraphe 5.4.12) peut être automatiquement enregistré dans le registre de données dont l'adresse est spécifiée dans l'adresse de mémoire tampon 128. Si par exemple, l'adresse mémoire 128 comporte la valeur 210 (préréglage), le contenu de l'adresse mémoire 28 est enregistré dans le registre de données D210.

Le transfert a lieu seulement lorsqu'un dépassement de plage a été détecté.

NOTES

Pour le transfert automatique de l'état des dépassements de plage, le bit 7 (transfert automatique) dans l'adresse mémoire 22 doit être mis à un.

Le contenu de l'adresse mémoire 128 est également enregistré dans l'EEPROM du FX3U-4AD/FX3UC-4AD. Cette mémoire peut être écrite jusqu'à 10000 fois. Les données ne doivent donc pas être transférées de manière cyclique par programme dans l'adresse de la mémoire tampon 128 et donc dans l'EEPROM.

5.4.26 Adresse 129 : Cible pour le transfert automatique des messages d'erreur

Lors de tranfert automatique, les messages d'erreur (adr. 29, paragraphe 5.4.13) sont automatiquement enregistrés dans le registre de données de l'API dont l'adresse est spécifiée dans l'adresse de mémoire tampon 129. Si par exemple, l'adresse mémoire 129 comporte la valeur 211 (préréglage), le contenu de l'adresse mémoire 29 est enregistré dans le registre de données D211.

Le transfert a lieu seulement lorsqu'une erreur est apparue.

NOTES

Pour le transfert automatique des messages d'erreur, le bit 8 (transfert automatique) dans l'adresse mémoire 22 doit être mis à un.

Le contenu de l'adresse mémoire 129 est également enregistré dans l'EEPROM du FX3U-4AD/FX3UC-4AD. Cette mémoire peut être écrite jusqu'à 10000 fois. Les données ne doivent donc pas être transférées de manière cyclique par programme dans l'adresse de la mémoire tampon 129 et donc dans l'EEPROM.

5.4.27 Adresse 197 : Mode d'enregistrement des données

Jusqu'à 1700 valeurs mesurées d'un canal peuvent être enregistrées dans la mémoire tampon du FX3U-4AD. Cet enregistrement de données peut être commandé pour chaque canal séparément par les bits dans l'adresse de la mémoire tampon 197.

Le mode d'enregistrement des données (écrasement des données / arrêt de l'enregistrement) est commandé par les bits 0 à 3 comme suit :

- Bit non mis à un (« 0 »)

Les données du canal correspondant sont enregistrées dans la mémoire tampon dans l'ordre croissant (adresse mémoire la plus faible → adresse mémoire la plus élevée). Lorsque 1700 valeurs ont été enregistrées, l'enregistrement de données sera **arrêté**.

- Bit mis à un (« 1 »)

Les données du canal correspondant sont enregistrées dans la mémoire tampon dans l'ordre croissant (adresse mémoire la plus faible → adresse mémoire la plus élevée). Lorsque 1700 valeurs ont été enregistrées, les données dans la mémoire tampon seront **écrasées** en commençant avec l'adresse mémoire la plus faible.

Adr. mémoire tampon 197	Description	Enregistrement des données dans
bits0	Enregistrement de données pour le canal 1	Adr. mémoire 200 à 1899, 1700 valeurs
bits1	Enregistrement de données pour le canal 2	Adr. mémoire 1900 à 3599, 1700 valeurs
bits2	Enregistrement de données pour le canal 3	Adr. mémoire 3600 à 5299, 1700 valeurs
bits3	Enregistrement de données pour le canal 4	Adr. mémoire 5300 à 6999, 1700 valeurs
Bit 4 à bit 15	Non affecté	

Tab. 5-36 : Fonction des bits 0 à 3 de l'adresse de la mémoire tampon 197

5.4.28 Adresse 198 : Intervalle de l'enregistrement des données

Il est spécifié dans l'adresse de la mémoire tampon 198 à quel intervalle de temps les données doivent être enregistrées dans les zones de mémoire pour les données enregistrées. Les valeurs configurables dépendent de l'utilisation ou non d'un filtre numérique.

Condition	Valeur dans l'adresse mémoire 198	Cycle de saisie des données
Aucun filtre numérique n'est utilisé.	0	0,5 ms x nombre de canaux utilisés
	≥ 1	Valeur dans l'adr. 198 [ms] x nombre de canaux utilisés
Un filtre numérique est activé pour au moins un canal.	≤ 9	5 ms x nombre de canaux utilisés
	≥ 10	Valeur dans l'adr. 198* [ms] x nombre de canaux utilisés

Tab. 5-37 : Réglage de l'intervalle de l'enregistrement des données dans l'adresse de la mémoire tampon 198

* Lorsqu'un filtre numérique est utilisé, les valeurs dans l'adr. 128 doivent être un multiple de 2. Si par exemple une valeur entre 10 et 14 est configurée, l'intervalle est de 10 ms x nombre de canaux utilisés. Si une valeur entre 15 et 19 est configurée, l'intervalle est de 15 ms x nombre de canaux utilisés.

NOTE

L'enregistrement des données n'est pas possible lorsqu'une formation de la valeur moyenne est activée.

Le contenu de l'adresse mémoire 198 est également enregistré dans l'EEPROM du module. Cette mémoire peut être écrite jusqu'à 10000 fois. Les données ne doivent donc pas être transférées de manière cyclique par programme dans l'adresse de la mémoire tampon 198 et donc dans l'EEPROM.

5.4.29 Adresse 199 : Effacer les données enregistrées, arrêter l'enregistrement de données

Effacer les données enregistrées (bits 0 à 3)

Chacun des 4 bits inférieurs de l'adresse mémoire 199 est affecté à un canal. Si un bit est mis à un (« 1 »), toutes les données enregistrées (1er jeu de données jusqu'au 1700ième jeu de données) du canal correspondant seront effacées. Plusieurs bits peuvent également être simultanément mis à un.

Après l'effacement du contenu de la mémoire, le bit est automatiquement remis à zéro.

Arrêter l'enregistrement de données (bits 8 à 11)

Chacun des bits 8 à 11 de l'adresse mémoire 199 est affecté à un canal. Si un bit est mis à un (« 1 »), l'enregistrement de données pour le canal correspondant est arrêté. (Plusieurs bits peuvent également être simultanément mis à un.)

Pour poursuivre l'enregistrement de données, le bit doit être remis à zéro.

Adr. mémoire tampon 199	Description
Bit 0	Canal 1
Bit 1	Canal 2
Bit 2	Canal 3
Bit 3	Canal 4
Bit 4 à bit 7	Non affecté
Bit 8	Canal 1
Bit 9	Canal 2
Bit 10	Canal 3
Bit 11	Canal 4
Bit 12 à bit 15	Non affecté

Tab. 5-38 : Fonction de l'adresse de la mémoire tampon 199

5.4.30 Adresses 200 à 6999 : Données enregistrées

Le module d'entrée analogique FX3U-4AD ou FX3UC-4AD peut enregistrer dans sa mémoire tampon pour chaque canal jusqu'à 1700 valeurs mesurées. Les données d'un canal sont enregistrées dans la mémoire tampon dans l'ordre croissant (adresse mémoire la plus faible → adresse mémoire la plus élevée).

Ordre des données enregistrées	Adresses de la mémoire tampon pour l'enregistrement des données enregistrées			
	Canal 1	Canal 3	Canal 3	Canal 4
1.	200	1900	3600	5300
2.	201	1901	3601	5301
3.	202	1902	3602	5302
:	:	:	:	:
1700.	1899	3599	5299	6999

Tab. 5-39 : Entrée des données enregistrées dans la mémoire tampon du FX3U-4AD/FX3UC-4AD

Il est spécifié dans l'adresse mémoire 197 si les données enregistrées seront écrasées après l'enregistrement de la 1700^{ième} valeur mesurée ou si la mesure doit dans ce cas être arrêtée (paragraphe 5.4.27).

Les données seront enregistrées dans l'intervalle spécifié dans l'adresse mémoire 198 (paragraphe 5.4.28).

Grâce aux différents bits dans l'adresse de la mémoire tampon 199, les données enregistrées peuvent être effacées ou l'enregistrement de données être arrêté (voir le paragraphe précédent).

NOTE

Pour transférer les données enregistrées de la mémoire tampon du FX3U-4AD ou FX3UC-4AD dans l'API, différentes instructions sont disponibles dans l'API. Si des quantités importantes de données doivent être transférées avec une instruction FROM, une erreur de l'horloge du chien de garde peut apparaître. Dans ce cas, les données doivent être divisées ou la configuration de l'horloge du chien de garde être modifiée. Avec un appareil de base FX3U ou FX3UC, une instruction RBFM peut en alternative être utilisée pour lire les données. La transmission des données sera alors répartie sur plusieurs cycles de programme. Les instructions de programmation pour les automates de la gamme MELSEC FX comportent une description détaillée de ces instructions.

5.5 Modification de la caractéristique de l'entrée

La relation entre le signal d'entrée analogique et le signal de sortie numérique est désignée de caractéristique de l'entrée. À l'aide de l'adresse de la mémoire tampon 0 (paragraphe 5.4.2), différents modes d'entrée peuvent être choisis pour les modules d'entrée analogique FX3U-4AD et FX3UC-4AD et donc des caractéristiques d'entrée standard déjà configurées en usine.

Il est parfois avantageux d'adapter une caractéristique de l'entrée à une source de signal analogique parce que par exemple cela réduira le travail de calcul dans le programme. L'adaptation est effectuée avec les valeurs d'offset et de gain dans la mémoire tampon et est possible séparément pour chaque canal.

La modification de la caractéristique de l'entrée est décrite dans ce paragraphe à l'aide d'un exemple.

5.5.1 Exemple de modification de la caractéristique d'une entrée de tension

Définition du problème :

- Le canal 1 et le canal 2 d'un FX3U-4AD sont utilisés.
- Une tension de 1 V CC doit correspondre à une valeur numérique de sortie de 0.
- Pour une tension de 5 V sur l'entrée, la valeur 32000 doit être sortie.

1. pas : Choix d'un mode d'entrée approprié

Le tableau suivant présente tous les modes d'entrée qui peuvent être choisis avec les réglages dans l'adresse de la mémoire tampon 0.

Configuration (mode d'entrée)	Description	Valeurs d'entrée analogiques	Valeurs de sortie numériques
0	Mesure de tension	-10 V à +10 V	-32000 à +32000
1			-4000 à +4000
2	Mesure de tension (affichage direct)*		-10000 à +10000
3	Mesure du courant	4 à 20 mA	0 à 16000
4			0 à 4000
5	Mesure de courant (affichage direct)*		4000 à 20000
6	Mesure du courant	-20 à +20 mA	-16000 à 16000
7			-4000 à 4000
8	Mesure de courant (affichage direct)*		-20000 à 20000
9 à E	Ne pas modifier ces réglages.	—	—
F	Désactivation du canal	—	—

Tab. 5-40 : Choix du mode d'entrée par configuration de l'adresse de la mémoire tampon 0

* Dans les modes d'entrée avec affichage direct, aucun réglage de l'offset et du gain n'est possible, la caractéristique de l'entrée ne peut donc pas être modifiée.

Comme dans cet exemple, une tension doit être mesurée et comme les valeurs d'offset et de gain ne peuvent pas être modifiées dans le mode d'entrée 2, seuls les modes d'entrée 0 et 1 peuvent être choisis. Le mode 0 pour lequel 10 V à l'entrée correspondent à la valeur numérique 32000 est choisi.

Pour configurer comme dans cet exemple, les canaux 1 et 2 sur le mode d'entrée 0 et désactiver les canaux 3 et 4, la valeur « FF00H » est spécifiée dans l'adresse de la mémoire tampon 0.

2. pas : Modification de la caractéristique de l'entrée

La figure suivante présente à droite la nouvelle caractéristique de l'entrée pour cet exemple.

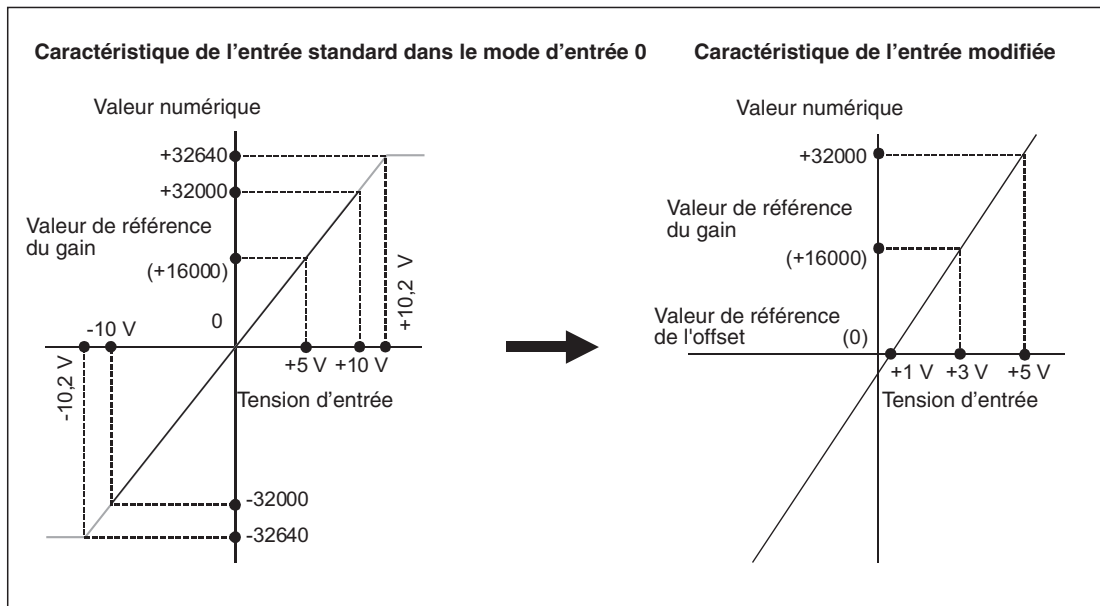


Fig. 5-25 : La caractéristique de l'entrée standard pour le mode d'entrée 0 sera modifiée.

3. pas : Spécification de la valeur d'offset

La valeur d'offset correspond au signal d'entrée analogique pour lequel la valeur numérique sortie est « 0 ». Elle est indiquée dans l'unité de mesure « mV » ou « µA ».

Dans cet exemple, une tension d'entrée de 1 V doit fournir la valeur numérique de sortie « 0 ». La valeur d'offset doit donc être « 1000 » [mV].

Les valeurs d'offset sont enregistrées dans la mémoire tampon du FX3U-4AD dans la zone d'adresses 41 à 44 (voir paragraphe 5.4.15).

4. pas : Spécification de la valeur du gain

La valeur du gain correspond au signal d'entrée analogique pour lequel la valeur numérique sortie correspond à une valeur de référence définie pour chaque mode d'entrée (voir le tableau ci-dessous).

Mode d'entrée (adr. mémoire 0)			Valeur de référence	Valeur du gain (adr. mémoire 51 à 54)
				Préréglage
0	Tension	-10 V à +10 V	16000	5000 [mV]
1			2000	5000 [mV]
2*			5000*	5000 [mV]
3	Courant	4 à 20 mA	16000	20000 [µA]
4			4000	20000 [µA]
5*			20000*	20000 [µA]
6			16000	20000 [µA]
7			4000	20000 [µA]
8*		-20 mA à +20 mA	20000*	20000 [µA]

Tab. 5-41 : Valeurs du gain de référence et standard dans les différents modes d'entrée

* Aucun réglage de l'offset et du gain n'est possible dans ces modes d'entrée.

La valeur de référence pour le mode d'entrée 0 est « 16000 ». Dans cet exemple, cette valeur numérique doit être sortie pour une tension d'entrée de 3 V. La valeur du gain doit donc être « 3000 » [mV].

5. pas : Programmation

Pour modifier la caractéristique de l'entrée, les valeurs d'offset sont indiquées dans les adresses de la mémoire tampon 41 à 44 et les valeurs du gain dans les adresses de la mémoire tampon 51 à 54. Ensuite, le bit correspondant est mis à un dans l'adresse de la mémoire tampon 21 pour accepter les modifications. Avec l'exemple de programme suivant pour un appareil de base FX3U ou FX3UC, un FX3U-4AD qui est installé comme premier module intelligent à gauche d'un appareil de base (adresse du module intelligent = 0) est adressé.

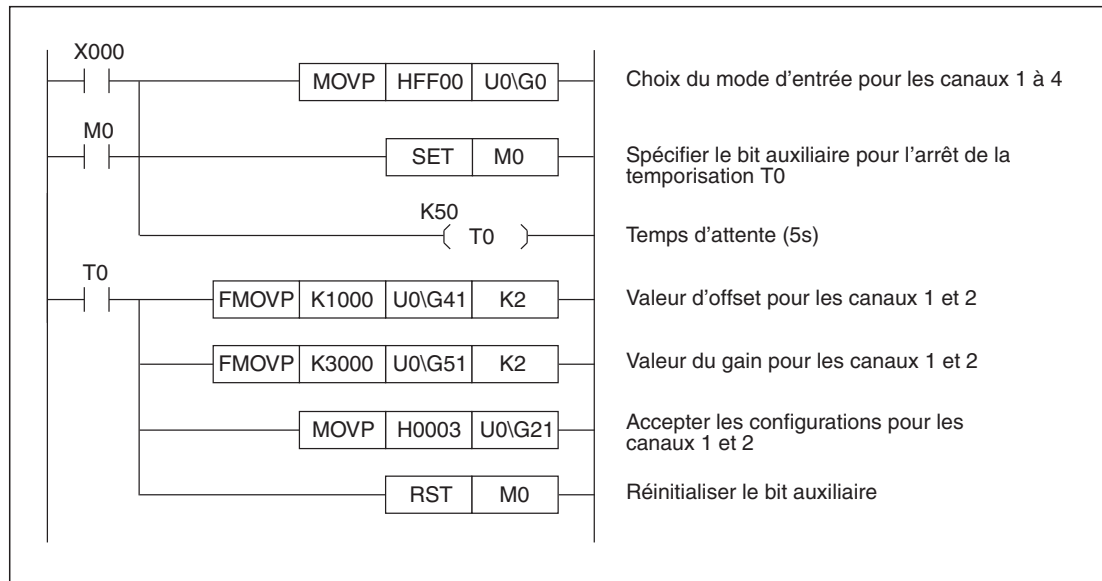


Fig. 5-26 : Exemple de programme pour la modification de la caractéristique de l'entrée des canaux 1 et 2

Description du programme

- La modification de la caractéristique de l'entrée est initiée par l'activation de l'entrée X000. Avec l'instruction MOV commandée par impulsion (**MOVP**), la valeur « FF00H » est transférée dans l'adresse de la mémoire tampon 0 seulement lors de l'activation de l'entrée X0 (mode d'entrée 0 pour les canaux 1 et 2, canaux 3 et 4 non actifs). Simultanément, le bit interne M0 est mis à un et la temporisation T0 est lancée. M0 laisse également la temporisation activée lorsque X0 n'est plus activée.
- Après la modification des modes d'entrée, il faut attendre 5 secondes avant que d'autres données soient transmises au module d'entrée analogique. Passé ce temps d'attente, la valeur d'offset « 1000 » est enregistrée dans les adresses de la mémoire tampon 41 et 42 et la valeur du gain « 3000 » dans les adresses de la mémoire tampon 51 et 52.
- Les bits 0 et 1 de l'adresse de la mémoire tampon 21 sont mis à un en transférant dans cet emplacement de mémoire la valeur « 0003H ». Les configurations modifiées pour les canaux 1 et 2 sont alors prises en charge.

NOTES

Les valeurs d'offset et de gain sont enregistrées dans l'EEPROM du FX3U-4AD et sont également conservées lors d'une panne de secteur. Le programme présenté ci-dessus n'est plus nécessaire après l'adaptation et peut être effacé.

Vous trouverez une explication de l'accès direct à la mémoire utilisé dans le programme (U□\G□) dans le paragraphe A.2.

6. pas : Vérifications des réglages

Après le transfert du programme présenté à la page précédente à l'API et l'activation de l'entrée X000, les valeurs d'offset et de gain sont transférées après env. 5 s au module d'entrée analogique.

Les données entrées des quatre canaux sont lues avec la séquence de programme suivante.

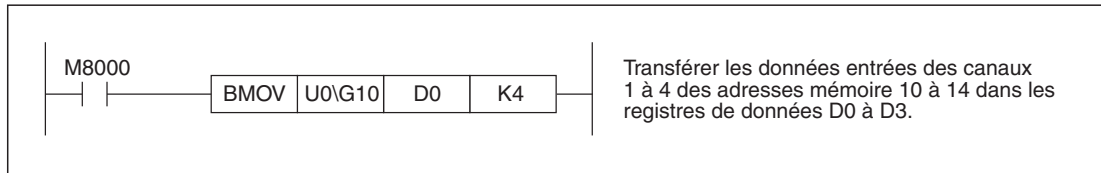


Fig. 5-27 : Ligne de programme pour la lecture des données entrées des canaux 1 à 4

5.6 Programmation

Dans ce paragraphe est expliqué l'échange de données entre l'appareil de base API et le FX3U-4AD à l'aide d'exemples.

Pour le réglage des modules d'entrée analogique FX3U-4AD et FX3UC-4AD et pour la lecture des valeurs mesurées ou des messages d'alarme, un accès à la mémoire tampon (paragraphe 5.4) du module est nécessaire.

Pour cela peuvent être utilisés

- les instructions FROM et TO,
- les instructions RBFM et WBFM (pas pour les appareils de base FX3G) ou
- l'accès direct à la mémoire tampon (pas pour les appareils de base FX3G).

Dans les exemples de programme suivants, l'accès direct à la mémoire est utilisé pour les appareils de base FX3U et FX3UC. Les instructions FROM, TO, RBFM et WBFM sont expliquées en détail dans les instructions de programmation pour les automates de la gamme MELSEC FX.

Les bits système M8000 et M8002 utilisés dans ces exemples ont les fonctions suivantes :

- Le bit interne M8000 est toujours « 1 ».
- Le bit système M8002 est activé seulement dans le premier cycle après la mise en marche de l'API.

5.6.1 Programme simple pour lire les valeurs analogiques

L'exemple suivant présente la programmation qui est au minimum nécessaire pour lire les données qui ont été saisies par un module d'entrée analogique FX3U-4AD sur ses entrées.

Opérande		Fonction
Bit interne	M8000	Toujours « 1 »
	M8002	Est « 1 » seulement dans le 1er cycle après le passage au mode RUN.
Temporisation	T0	Temps d'attente
Registre des données	D0	Données entrées canal 1
	D1	Données entrées canal 2
	D2	Données entrées canal 3
	D3	Données entrées canal 4

Tab. 5-42 :
Opérandes API utilisés dans l'exemple de programme

Programme pour les appareils de base FX3G, FX3U et FX3UC

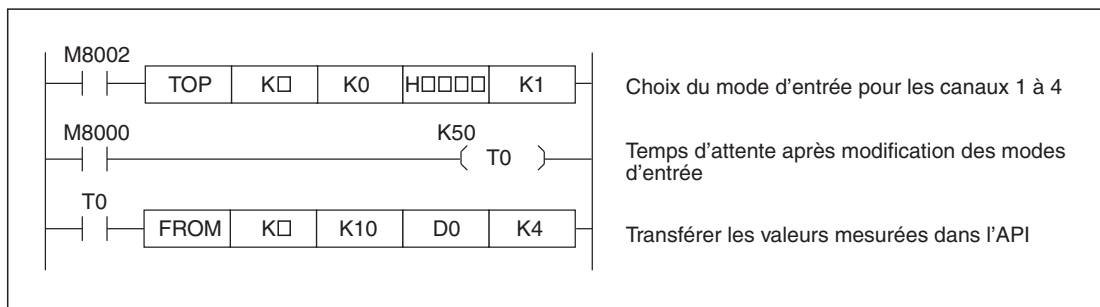


Fig. 5-28 : Programme minimal pour configurer un module d'entrée analogique FX3U-4AD/FX3UC-4AD et pour lire les valeurs mesurées

Description du programme

- Choix du mode d'entrée pour les canaux 1 à 4

Après le démarrage de l'API, les modes d'entrée du FX3U-4AD/FX3UC-4AD sont enregistrés dans l'adresse de la mémoire tampon 0 (voir paragraphe 5.4.2). Comme quatre bits sont affectés à chaque canal, chaque chiffre indique avec un nombre hexadécimal à quatre chiffres le mode d'entrée d'un canal. Dans l'instruction MOVP dans la Fig. 5-28, les substituts □ doivent être remplacés par les chiffres du mode d'entrée souhaité. Avec la valeur « HF140 » par exemple, le 4ième canal sera désactivé, le 3ième sera configuré pour la mesure de tension, le 2ième canal pour la mesure de courant (4 à 20 mA) et le 1er canal pour la mesure de tension avec résolution élevée. Dans l'expression K□, le substitut □ doit être remplacé par l'adresse du module intelligent (voir Annexe A.2).

- Temps d'attente

Après la modification des modes d'entrée, il faut attendre au minimum 5 secondes avant de pouvoir transmettre d'autres données au module d'entrée analogique ou que les valeurs mesurées puissent être appelées. Avec le démarrage de l'API, la temporisation T0 qui est configurée sur 5 s est lancée.

Les modes d'entrée configurés sont conservés même après une panne de secteur. Si après la mise en marche de la tension d'alimentation, les mêmes modes d'entrée sont utilisés, un enregistrement dans l'adresse de la mémoire tampon 0 et le temps d'attente ne sont pas nécessaires.

- Transfert des valeurs mesurées dans l'API

5 secondes après le démarrage de l'automate, les données entrées des canaux 1 à 4 sont transférées pour la première fois des adresses mémoire 10 à 14 dans les registres de données D0 à D3. Ensuite, les données sont transférées à chaque cycle de programme.

Dans l'expression K□, le substitut □ doit être remplacé par l'adresse du module intelligent.

Programme pour les appareils de base FX3U et FX3UC (accès direct à la mémoire)

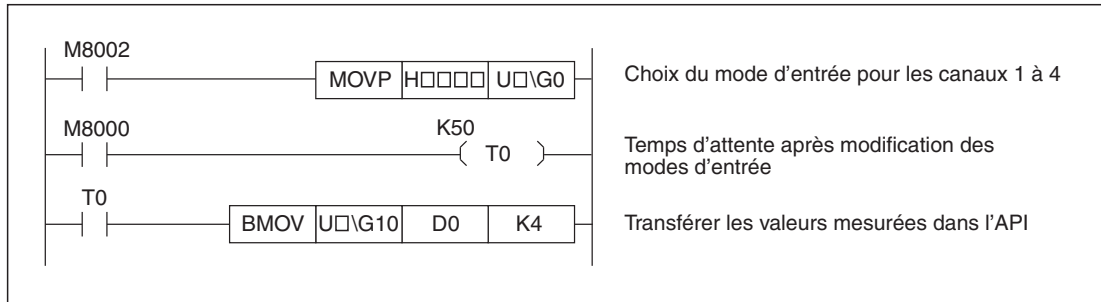


Fig. 5-29 : Pour la configuration des modes d'entrée et pour la lecture des valeurs mesurées, trois instructions suffisent.

Description du programme

Le programme a la même fonction que le programme présenté dans la Fig. 5-28 avec les instructions TO et FROM. Pour l'accès direct à la mémoire, le substitut m doit être remplacé par l'adresse du module intelligent dans l'expression U□\G0 dans la première ligne du programme et dans l'expression U□\G10 dans la troisième ligne du programme (voir annexe, paragraphe A.2).

5.6.2 Configuration pour la formation de la valeur moyenne ou le filtrage numérique

Dans cet exemple de programme, les données sont enregistrées dans les adresses de la mémoire tampon 2 à 5 (nombre de valeurs mesurées pour la formation de la valeur moyenne) et 6 à 9 (filtre numérique). La séquence de programme peut alors être utilisée pour la configuration des deux fonctions.

NOTE

La formation de la valeur moyenne et le filtre numérique ne peuvent pas être activés simultanément pour un canal (voir également les paragraphes 5.4.3 et 5.4.4).

Conditions pour le programme

Condition	Description	
Configuration du système	Le FX3U-4AD/FX3UC-4AD a l'adresse de module intelligent 0.	
Modes d'entrée	Canal 1	Mode d'entrée 0 (Mesure de tension, -10 V à +10 V → -32000 à +32000)
	Canal 2	
	Canal 3	Mode d'entrée 3 (mesure de courant, 4 mA à 20 mA → 0 à 16000)
	Canal 4	
Formation de la valeur moyenne	Canal 1	Nombre de valeurs mesurées pour la formation de la valeur moyenne 10
	Canal 2	
	Canal 3	
	Canal 4	
Filtre numérique	Canal 1	Désactivé
	Canal 2	
	Canal 3	
	Canal 4	
Fonctions étendues	—	
Enregistrement de données	—	

Tab. 5-43 : Configuration du FX3U-4AD/FX3UC-4AD pour cet exemple

Opérande	Fonction	
Bit interne	M8000	Toujours « 1 »
	M8002	Est mis à un seulement dans le premier cycle après le passage au mode RUN.
Temporisation	T0	Temps d'attente
Registre des données	D0	Données entrées canal 1
	D1	Données entrées canal 2
	D2	Données entrées canal 3
	D3	Données entrées canal 4

Tab. 5-44 : Opérandes API pour cet exemple de programme

Programme pour les appareils de base FX3G, FX3U et FX3UC

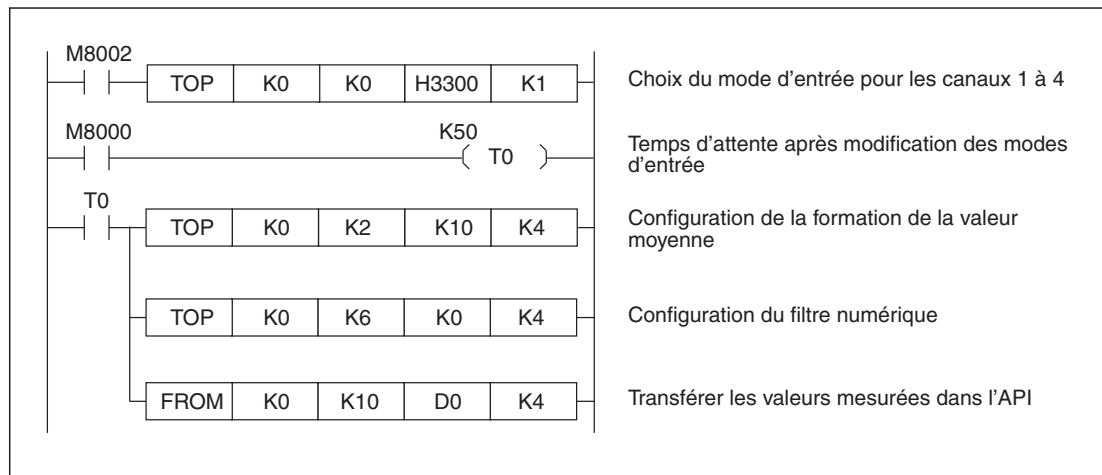


Fig. 5-30 : Exemple de programme pour la configuration de la formation de la valeur moyenne et le filtre numérique

Description du programme

- **Choix du mode d'entrée pour les canaux 1 à 4**
Après le démarrage de l'API, les modes d'entrée du FX3U-4AD/FX3UC-4AD sont enregistrés dans l'adresse de la mémoire tampon 0 (voir paragraphe 5.4.2).
- **Temps d'attente**
Après la modification des modes d'entrée, il faut attendre au minimum 5 secondes avant de pouvoir transmettre d'autres données au module d'entrée analogique ou que les valeurs mesurées puissent être appelées. Avec le démarrage de l'API, la temporisation T0 qui est configurée sur 5 s est lancée.

Les modes d'entrée configurés sont conservés même après une panne de secteur. Si après la mise en marche de la tension d'alimentation, les mêmes modes d'entrée sont utilisés, un enregistrement dans l'adresse de la mémoire tampon 0 et le temps d'attente ne sont pas nécessaires.
- **Configuration de la formation de la valeur moyenne**
5 secondes après le passage au mode RUN, la valeur « 10 » est entrée dans chacune des adresses de la mémoire tampon 2 à 5. La valeur moyenne est alors formée pour tous les canaux à partir de 10 valeurs mesurées pour chaque canal et est enregistrée dans les adresses de la mémoire tampon 10 à 14.
- **Configuration du filtre numérique**
Comme la formation de la valeur moyenne est activée pour tous les canaux, aucun filtre numérique ne doit être activé. La valeur « 0 » est entrée dans chacune des adresses de la mémoire tampon 6 à 9 et le filtre numérique est ainsi désactivé pour tous les canaux.
- **Transfert des valeurs mesurées dans l'API**
Les données entrées des canaux 1 à 4 sont transférées des adresses mémoire 10 à 13 dans les registres de données D0 à D3.

Programme pour les appareils de base FX3U et FX3UC (accès direct à la mémoire)

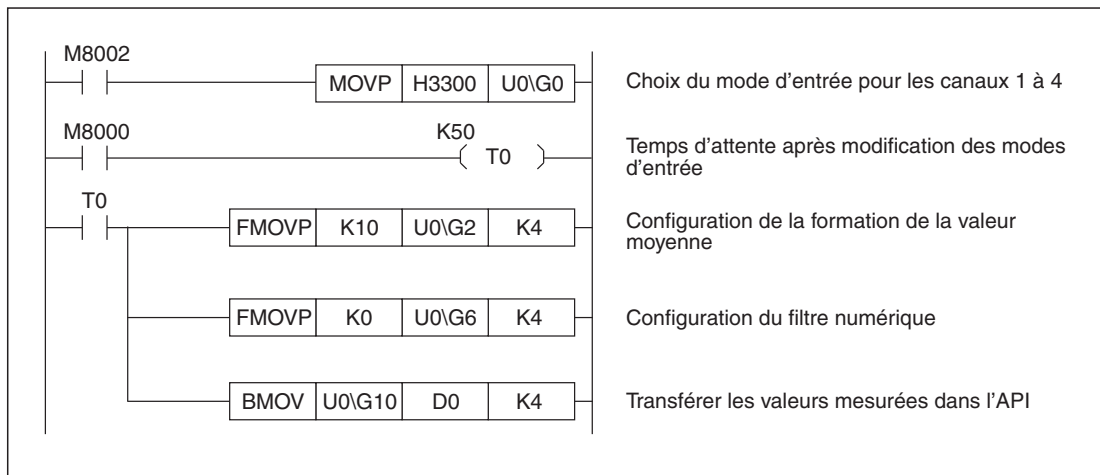


Fig. 5-31 : Exemple de programme avec accès direct à la mémoire pour la configuration de la formation de la valeur moyenne et le filtre numérique

Description du programme

Le programme a la même fonction que le programme représenté dans la Fig. 5-30. Les instructions TO et FROM qui y sont utilisées ont été remplacées ici par l'accès direct à la mémoire.

5.6.3 Configuration des fonctions étendues

Dans l'exemple de programme suivant sont configurées les fonctions étendues du FX3U-4AD ou FX3UC-4AD (voir paragraphe 5.4.9).

Conditions pour le programme

Condition	Description	
Configuration du système	Le FX3U-4AD/FX3UC-4AD a l'adresse de module intelligent 0.	
Modes d'entrée	Canal 1	Mode d'entrée 0 (Mesure de tension, -10 V à +10 V → -32000 à +32000)
	Canal 2	
	Canal 3	Mode d'entrée 3 (mesure de courant, 4 mA à 20 mA → 0 à 16000)
	Canal 4	
Formation de la valeur moyenne	Canal 1	Nombre de valeurs mesurées pour la formation de la valeur moyenne 1 (préréglage, aucune programmation n'est donc nécessaire)
	Canal 2	
	Canal 3	
	Canal 4	
Filtre numérique	Canal 1	Désactivé (préréglage, aucune programmation n'est donc nécessaire)
	Canal 2	
	Canal 3	
	Canal 4	
Fonctions étendues	Canal 1	<ul style="list-style-type: none"> ● Détection de valeur limite ● Transfert automatique des alarmes de valeur limite ● Transfert automatique de l'état des dépassements de plage ● Transfert automatique des messages d'erreur
	Canal 2	
	Canal 3	
	Canal 4	
Enregistrement de données	—	

Tab. 5-45 : Configuration du FX3U-4AD/FX3UC-4AD pour cet exemple

Opérande	Fonction	
Bit interne	M8000	Toujours « 1 »
	M8002	Est mis à un seulement dans le premier cycle après le passage au mode RUN.
	M0 à M15	État des bits 0 à 15 du registre de données D102 (messages d'erreur). Ces bits internes seront affectés seulement lorsque l'accès direct à la mémoire ne sera pas utilisé.
Temporisation	T0	Temps d'attente
Entrées	X000	Effacer les alarmes de valeur limite
	X001	Effacer l'état des dépassements de plage

Tab. 5-46 : Opérandes API pour cet exemple de programme (partie 1)

Opérande		Fonction	
Sorties	Y000	Canal 1	Sous-dépassement de la valeur limite inférieure
	Y001		Dépassement de la valeur limite supérieure
	Y002	Canal 2	Sous-dépassement de la valeur limite inférieure
	Y003		Dépassement de la valeur limite supérieure
	Y004	Canal 3	Sous-dépassement de la valeur limite inférieure
	Y005		Dépassement de la valeur limite supérieure
	Y006	Canal 4	Sous-dépassement de la valeur limite inférieure
	Y007		Dépassement de la valeur limite supérieure
	Y010	Canal 1	La valeur est en dessous de la limite inférieure de la plage de mesure.
	Y011		La valeur est au dessus de la limite supérieure de la plage de mesure.
	Y012	Canal 2	La valeur est en dessous de la limite inférieure de la plage de mesure.
	Y013		La valeur est au dessus de la limite supérieure de la plage de mesure.
	Y014	Canal 3	La valeur est en dessous de la limite inférieure de la plage de mesure.
	Y015		La valeur est au dessus de la limite supérieure de la plage de mesure.
	Sorties	Y016	Canal 4
Y017		La valeur est au dessus de la limite supérieure de la plage de mesure.	
Y020		Erreur (message collectif)	
Y021		Configuration incorrecte (message collectif)	
Registre des données	D0	Données entrées canal 1	
	D1	Données entrées canal 2	
	D2	Données entrées canal 3	
	D3	Données entrées canal 4	
	D100	Alarmes pour le dépassement de la valeur limite supérieure/inférieure définie par l'utilisateur (cible du transfert automatique)	
	D101	État des dépassements de plage (cible du transfert automatique)	
	D102	Messages d'erreur (cible du transfert automatique)	

Tab. 5-47 : Opérandes API pour cet exemple de programme (partie 2)

Programme pour les appareils de base FX3G, FX3U et FX3UC

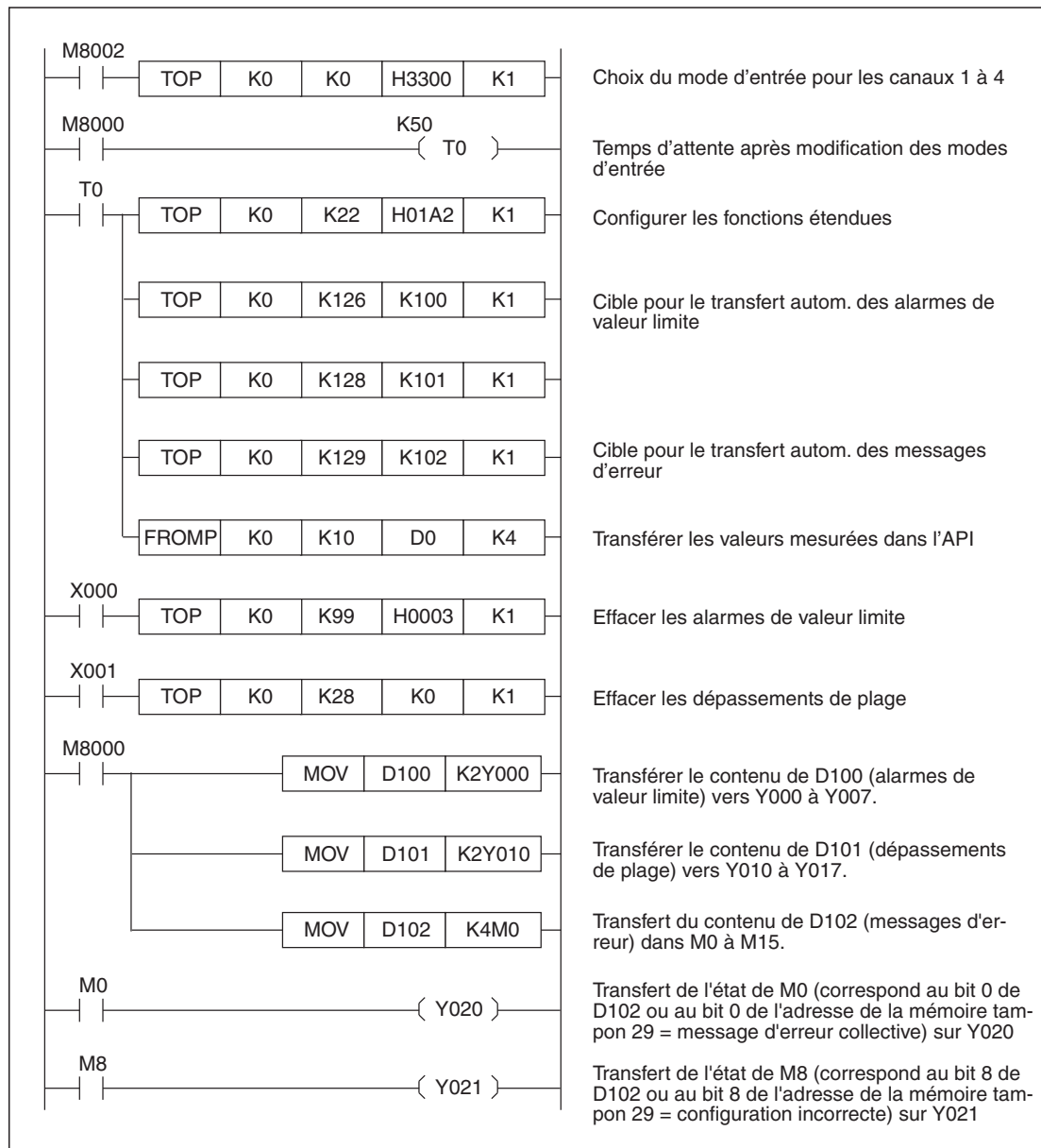


Fig. 5-32 : Exemple de programme pour la configuration des fonctions étendues du FX3U-4AD/FX3UC-4AD

Description du programme

- Choix du mode d'entrée pour les canaux 1 à 4
Après le démarrage de l'API, les modes d'entrée du FX3U-4AD/FX3UC-4AD sont enregistrés dans l'adresse de la mémoire tampon 0 (voir paragraphe 5.4.2).
- Temps d'attente
Après la modification des modes d'entrée, il faut attendre au minimum 5 secondes avant de pouvoir transmettre d'autres données au module d'entrée analogique ou que les valeurs mesurées puissent être appelées. Avec le démarrage de l'API, la temporisation T0 qui est configurée sur 5 s est lancée.

Les modes d'entrée configurés sont conservés même après une panne de secteur. Si après la mise en marche de la tension d'alimentation, les mêmes modes d'entrée sont utilisés, un enregistrement dans l'adresse de la mémoire tampon 0 et le temps d'attente ne sont pas nécessaires.

- Configurer les fonctions étendues

Avec la valeur hexadécimale « 01A2H » (= 0000 0001 1010 0010), les bits 1, 5, 7 et 8 de l'adresse de la mémoire tampon 22 sont mis à un et ainsi, la détection de valeur limite et le transfert automatique des alarmes de valeur limite, des dépassements de plage et des messages d'erreur sont activés.

NOTE

Les configurations dans l'adresse de mémoire tampon 22 pour les fonctions étendues sont enregistrées dans l'EEPROM du FX3U-4AD/FX3UC-4AD et sont donc conservées même lors d'une panne de secteur. Les configurations doivent être réalisées seulement une fois. Elles restent valables même si cette ligne de programme est ensuite effacée.

- Définir les cibles pour le transfert automatique

Les valeurs « 100 », « 101 » et « 102 » sont enregistrées dans les adresses de la mémoire tampon 126, 128 et 128. Les contenus des adresses mémoire 26, 28 et 29 sont ainsi enregistrés dans les registres de données D100, D101 et D102.

- Transfert des valeurs mesurées dans l'API

Les données entrées des canaux 1 à 4 sont transférées des adresses mémoire 10 à 13 dans les registres de données D0 à D3.

- Effacer les alarmes de valeur limite

Pour effacer les alarmes de valeur limite, le bit 0 et le bit 1 de l'adresse de la mémoire tampon 99 sont mis à un. Ces bits seront automatiquement remis à zéro après l'effacement.

- Effacer les dépassements de plage

Les dépassements de plage seront effacés en entrant dans l'adresse de la mémoire tampon la valeur « 0000H ».

Programme pour les appareils de base FX3U et FX3UC (accès direct à la mémoire)

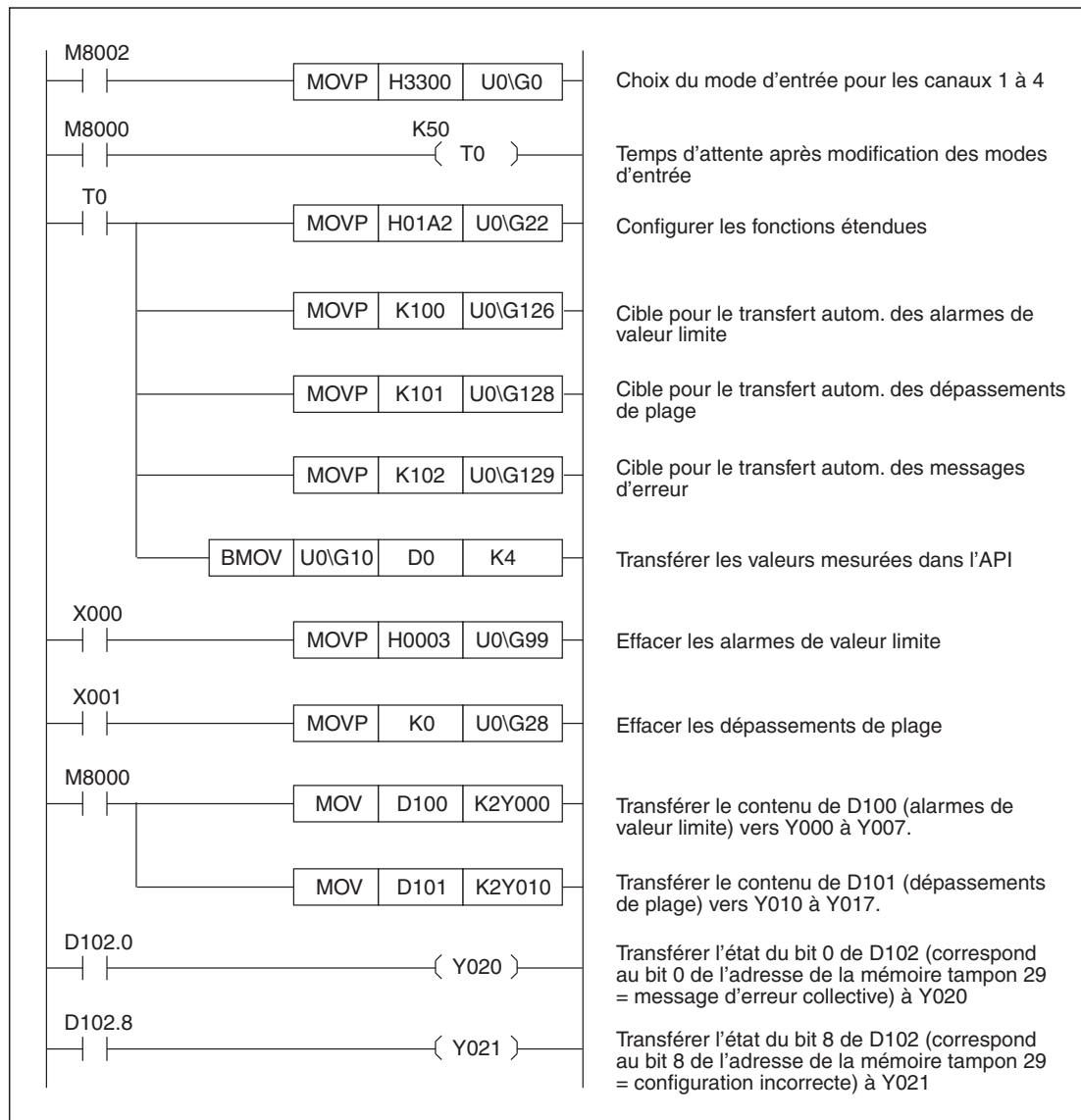


Fig. 5-33 : Exemple de programme avec accès direct à la mémoire pour la configuration des fonctions étendues du FX3U-4AD/FX3UC-4AD

Description du programme

Le programme a la même fonction que le programme représenté dans la Fig. 5-32. Les différences dans la programmation sont :

- À la place des instructions TO et FROM sont utilisées des instructions MOV qui accèdent directement à la mémoire tampon.
- Les sorties Y20 et Y21 seront commandées directement par les états des bits 0 et 8 du registre de données D102. Le transfert du contenu de D102 dans les bits internes M0 à M15 peut alors être supprimé.

5.6.4 Enregistrement de données

Cet exemple de programme configure un module d'entrée analogique FX3U-4AD/FX3UC-4AD pour l'enregistrement des données et lit 100 valeurs mesurées d'un canal dans l'appareil de base API.

Conditions pour le programme

Condition	Description	
Configuration du système	Le FX3U-4AD/FX3UC-4AD a l'adresse de module intelligent 0.	
Modes d'entrée	Canal 1	Mode d'entrée 0 (Mesure de tension, -10 V à +10 V → -32000 à +32000)
	Canal 2	
	Canal 3	Mode d'entrée 3 (mesure de courant, 4 mA à 20 mA → 0 à 16000)
	Canal 4	
Formation de la valeur moyenne	Canal 1	Nombre de valeurs mesurées pour la formation de la valeur moyenne 1 (préréglage, aucune programmation n'est donc nécessaire)
	Canal 2	
	Canal 3	
	Canal 4	
Filtre numérique	Canal 1	Désactivé (préréglage, aucune programmation n'est donc nécessaire)
	Canal 2	
	Canal 3	
	Canal 4	
Fonctions étendues	—	
Enregistrement de données	Canal 1	Intervalle de l'enregistrement de données : 100 ms Il en résulte un cycle de saisie des données de 400 ms (100 ms x 4 canaux).
	Canal 2	
	Canal 3	
	Canal 4	

Tab. 5-48 : Configuration du FX3U-4AD/FX3UC-4AD pour cet exemple

Opérande	Fonction	
Bit interne	M8000	Toujours « 1 »
	M8002	Est mis à un seulement dans le premier cycle après le passage au mode RUN.
Temporisation	T0	Temps d'attente
Entrées	X000	Effacer les données enregistrées
	X001	Arrêter l'enregistrement de données
Registre des données	D0	Données entrées canal 1
	D1	Données entrées canal 2
	D2	Données entrées canal 3
	D3	Données entrées canal 4
	D100 à D199	Les 100 premières valeurs mesurées enregistrées pour le canal 1
	D200 à D299	Les 100 premières valeurs mesurées enregistrées pour le canal 2
	D300 à D399	Les 100 premières valeurs mesurées enregistrées pour le canal 3
	D400 à D499	Les 100 premières valeurs mesurées enregistrées pour le canal 4

Tab. 5-49 : Opérandes API pour cet exemple de programme

Programme pour les appareils de base FX3G, FX3U et FX3UC

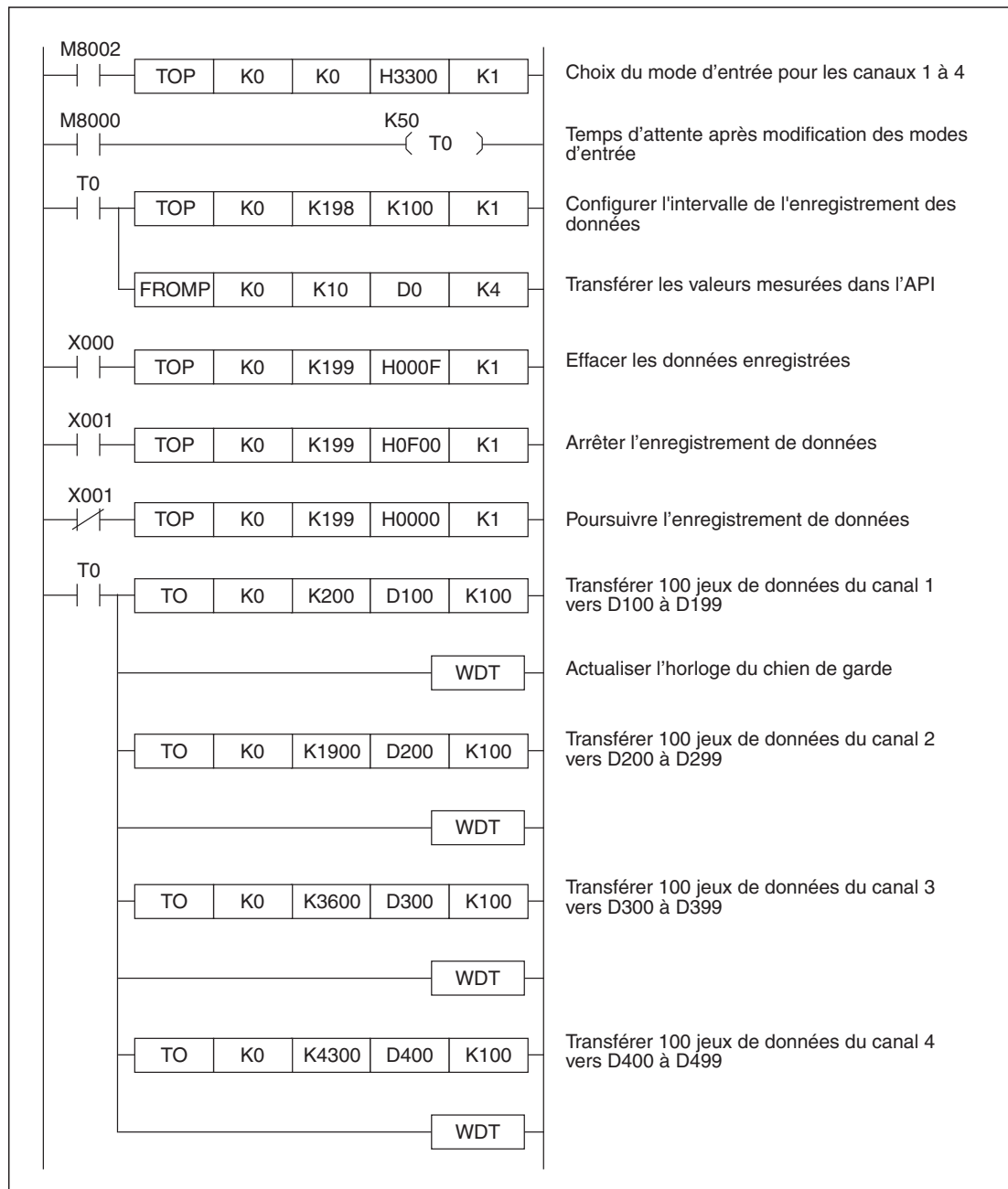


Fig. 5-34 : Exemple de programme pour la configuration de l'enregistrement de données et pour la lecture des données enregistrées

Description du programme

- Choix du mode d'entrée pour les canaux 1 à 4
Après le démarrage de l'API, les modes d'entrée du FX3U-4AD/FX3UC-4AD sont enregistrés dans l'adresse de la mémoire tampon 0 (voir paragraphe 5.4.2).
- Temps d'attente
Après la modification des modes d'entrée, il faut attendre au minimum 5 secondes avant de pouvoir transmettre d'autres données au module d'entrée analogique ou que les valeurs mesurées puissent être appelées. Avec le démarrage de l'API, la temporisation T0 qui est configurée sur 5 s est lancée.

Les modes d'entrée configurés sont conservés même après une panne de secteur. Si après la mise en marche de la tension d'alimentation, les mêmes modes d'entrée sont utilisés, un enregistrement dans l'adresse de la mémoire tampon 0 et le temps d'attente ne sont pas nécessaires.

- Configurer l'intervalle de l'enregistrement des données

La valeur pour l'intervalle d'enregistrement des données est entrée dans l'unité « ms » dans l'adresse de la mémoire tampon 198.

NOTE

Les modes d'entrée (adresse de la mémoire tampon 0) et l'intervalle d'enregistrement des données dans l'adresse de la mémoire tampon 198 sont enregistrés dans l'EEPROM du FX3U-4AD/FX3UC-4AD et sont conservés même lors d'une panne de secteur. Les configurations doivent être réalisées seulement une fois. Elles restent valables même si les lignes de programmes correspondantes sont ensuite effacées.

- Transfert des valeurs mesurées dans l'API

Les données entrées des canaux 1 à 4 sont transférées des adresses mémoire 10 à 13 dans les registres de données D0 à D3.

- Effacer les données enregistrées

Pour effacer les données enregistrées de tous les canaux, les bits 0 à 3 de l'adresse de la mémoire tampon 199 sont mis à un. Ces bits seront automatiquement remis à zéro après l'effacement.

- Arrêter/poursuivre l'enregistrement de données

Lorsque l'entrée X001 est activée, les bits 8 à 11 de l'adresse de la mémoire tampon 199 sont mis à un et ainsi l'enregistrement de données est arrêté.

Lorsque X001 est désactivée, les bits 8 à 11 sont remis à zéro et l'enregistrement de données est poursuivi.

- Transfert des données enregistrées dans l'appareil de base API

Les 100 premières valeurs mesurées enregistrées de chaque canal sont transférées dans les registres de données. Après le transfert des données d'un canal, l'horloge du chien de garde sera actualisée. Cela est nécessaire car avec le transfert d'importantes quantités de données, le temps de cycle de l'API est prolongé. Le temps de cycle est contrôlé par l'horloge du chien de garde. Si le temps de cycle dépasse 200 ms, l'API sera arrêté par l'horloge du chien de garde. Le temps de surveillance sera redémarré par une instruction WDT et l'exécution de programmes dont le temps de cycle du programme dépasse 200 ms est ainsi possible.

Programme pour les appareils de base FX3U et FX3UC (accès direct à la mémoire)

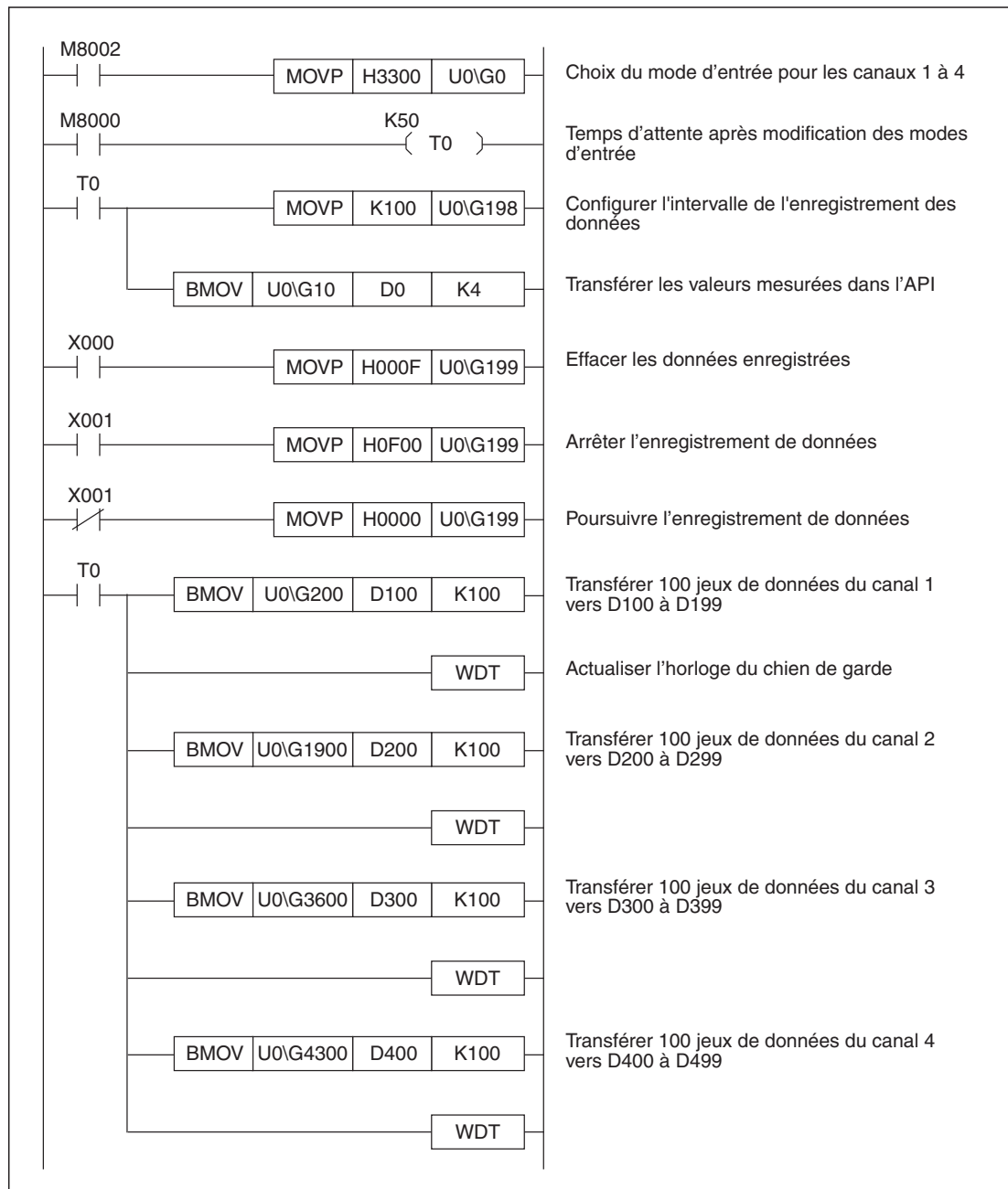


Fig. 5-35 : Exemple de programme avec accès direct à la mémoire pour la configuration de l'enregistrement de données et pour la lecture des données enregistrées

Description du programme

Le programme présenté ci-dessus a la même fonction que le programme représenté dans la Fig. 5-34. Les instructions TO et FROM qui y sont utilisées ont été remplacées ici par l'accès direct à la mémoire.

5.7 Diagnostic d'erreurs

Si aucune valeur analogique n'est détectée par le FX3U-4AD ou FX3UC-4AD ou si les valeurs sont incorrectes, un diagnostic d'erreurs doit être exécuté dans l'ordre suivant :

- Vérification de la version de l'appareil de base API
- Contrôle du câblage
- Vérification du programme
- Vérification des messages d'erreur dans la mémoire tampon

5.7.1 Vérification de la version de l'appareil de base API

Vérifiez si la version de l'appareil de base utilisé est compatible avec le FX3U-4AD ou FX3UC-4AD (voir paragraphe 1.5).

FX3U-4AD

- FX3G: Les appareils de base à partir de la version 1.00 peuvent être utilisés.
- FX3U: Les appareils de base à partir de la version 2.20 peuvent être utilisés.
- FX3UC: Les appareils de base à partir de la version 1.30 peuvent être utilisés.

FX3UC-4AD

Les appareils de base FX3UC à partir de la version 1.30 peuvent être utilisés.

5.7.2 Contrôle du câblage

Contrôlez le câblage externe du FX3U-4AD/FX3UC-4AD.

Alimentation en courant

Le module d'entrée analogique FX3U-4AD/FX3UC-4AD doit être alimenté en externe avec 24 V CC.

- Vérifiez si cette tension est correctement raccordée (voir paragraphe 5.3.4).
- Mesurez la tension. La grandeur de la tension peut être comprise dans la plage de 21,6 V à 26,4 V (24 V CC ± 10 %).
- Lors de la présence de l'alimentation en courant externe, la LED POWER sur la face avant du FX3U-4AD/FX3UC-4AD doit être allumée.

Raccordement des signaux analogiques

Pour le raccordement des signaux analogiques, seuls des câbles blindés pour lesquels les deux conducteurs raccordés sur une entrée du FX3U-4AD/FX3UC-4AD sont torsadés entre eux, doivent être utilisés. Ces câbles ne doivent pas être posés à proximité de câbles parcourus par des hautes tensions, des courants élevés ou par ex. des signaux à haute fréquence pour des servo-commandes.

Câblage pour la mesure de courant

Si un courant doit être mesuré avec un canal d'entrée du FX3U-4AD/FX3UC-4AD, le raccordement V+ du canal correspondant doit être relié avec le raccordement I+ du même canal. Si cette connexion n'est pas présente, un courant ne sera pas mesuré correctement.

5.7.3 Vérification du programme

Vérifiez les réglages qui ont été transmis au FX3U-4AD/FX3UC-4AD et les données du module qui sont lues :

Modes d'entrée

Est-ce que le mode d'entrée correct est configuré pour chaque canal ? (Paragraphe 5.4.2)

Données entrées

Vérifiez si éventuellement les opérandes dans lesquels les valeurs mesurées du FX3U-4AD/FX3UC-4AD seront transférées, sont affectées en double et donc si les données sont écrasées.

Formation de la valeur moyenne et filtre numérique

Assurez-vous que les valeurs enregistrées dans les registres système pour la formation de la valeur moyenne se trouvent dans la plage de 1 à 4095 (paragraphe 5.4.3).

La formation de la valeur moyenne et le filtre numérique ne peuvent pas être activés simultanément pour un canal (voir également les paragraphes 5.4.3 et 5.4.4).

5.7.4 Messages d'erreur

Vérifiez si un bit dans l'adresse de la mémoire tampon 29 est mis à un et donc si une erreur est affichée (voir paragraphe 5.4.13).

Les différents bits ont les significations suivantes :

- **Erreur (information collective) (bit 0)**

Cause de l'erreur :

Le bit 0 dans l'adresse mémoire 29 est mis à un lorsque le bit 2, le bit 3 ou le bit 4 est mis à un (voir ci-dessous).

Suppression de l'erreur :

Éliminez l'erreur de l'alimentation en courant (bit 2), l'erreur matérielle (bit 3) ou l'erreur de conversion (bit 4).

- **Erreur dans l'alimentation en courant (bit 2)**

Cause de l'erreur :

L'alimentation en courant externe (24 V CC) n'est pas présente ou la grandeur de la tension n'est pas correcte.

Avec cette erreur, le bit 0 de l'adresse de la mémoire tampon 0 est également mis à un.

Suppression de l'erreur :

Vérifiez la tension et le câblage (voir également le paragraphe 5.7.2).

- **Erreur matérielle du FX3U-4AD/FX3UC-4AD (bit 3)**

Cause de l'erreur :

Le module d'entrée analogique FX3U-4AD/FX3UC-4AD ne travaille pas correctement.

Avec cette erreur, le bit 0 de l'adresse de la mémoire tampon 0 est également mis à un.

Suppression de l'erreur :

Vérifiez l'alimentation en courant externe du module. Assurez-vous également que le module intelligent est correctement relié avec l'appareil de base. Si l'erreur ne peut pas être supprimée avec ces vérifications, veuillez-vous adresser au service après-vente Mitsubishi.

● Erreur dans la conversion A/N (bit 4)**Cause de l'erreur :**

La conversion analogique/numérique ne peut pas être exécutée correctement.

Avec cette erreur, le bit 0 de l'adresse de la mémoire tampon 0 est également mis à un.

Suppression de l'erreur :

Vérifiez si un bit est mis à un dans l'adresse de la mémoire tampon 28 (dépassements de plage).

● Écriture/lecture de la mémoire tampon bloquée (bit 6)**Cause de l'erreur :**

Ce bit est mis à un pendant la modification d'une caractéristique de l'entrée. Si ce bit est mis à un, les résultats de la conversion A/N ne peuvent pas être lus correctement dans la mémoire tampon et aucune donnée ne peut être écrite dans la mémoire tampon.

Suppression de l'erreur :

Vérifiez le programme. Les bits 0 à 3 de l'adresse de la mémoire tampon 21 ne doivent pas être en permanence mis à un.

● Configuration incorrecte (information collective) (bit 8)**Cause de l'erreur :**

Le bit 8 est mis à un lorsqu'un bit du domaine du bit 10 au bit 15 est mis à un (voir ci-dessous).

Suppression de l'erreur :

Éliminez l'erreur affichée.

● Erreur dans le nombre de mesures pour la formation de la valeur moyenne (bit 10)**Cause de l'erreur :**

Une valeur qui n'est pas comprise dans la plage de 1 à 4095 a été indiquée comme nombre de mesures pour la formation de la valeur moyenne dans les adresses mémoire 2 à 5 pour l'un des quatre canaux d'entrée.

Suppression de l'erreur :

Vérifiez et corrigez les réglages (voir paragraphe 5.4.3).

● Erreur de configuration d'un filtre numérique (bit 11)**Cause de l'erreur :**

Une configuration pour un filtre numérique (adresses mémoire 6 à 9) n'est pas correcte. Des valeurs de 0 à 1600 sont autorisées. Vérifiez également si simultanément au filtrage, une formation de la valeur moyenne est activée pour le même canal. Cela n'est pas permis et entraîne une erreur.

Avec cette erreur, le bit 8 de l'adresse de la mémoire tampon 0 est également mis à un.

Suppression de l'erreur :

Vérifiez et corrigez les réglages (paragraphe 5.4.4).

- **Erreur de définition de la valeur limite pour une modification brusque du signal d'entrée (bit 12)**

Cause de l'erreur :

Un réglage pour la détection d'une modification brusque du signal d'entrée (adresses mémoire 91 à 94) n'est pas correct.

Avec cette erreur, le bit 8 de l'adresse de la mémoire tampon 0 est également mis à un.

Suppression de l'erreur :

Vérifiez si, conformément au mode d'entrée configuré, la plage des valeurs pour le seuil de détection est respectée (paragraphe 5.4.18). Corriger les réglages.

- **Erreur de définition d'une valeur limite inférieure ou supérieure (bit 13)**

Cause de l'erreur :

Dans les emplacements de la mémoire tampon pour la configuration d'une valeur limite inférieure ou supérieure (adr. 71 à 74 et adr. 81 à 84) se trouve une valeur incorrecte.

Avec cette erreur, le bit 8 de l'adresse de la mémoire tampon 0 est également mis à un.

Suppression de l'erreur :

Vérifiez et corrigez les réglages (paragraphe 5.4.17).

- **Erreur de définition d'une valeur pour l'addition (bit 15)**

Cause de l'erreur :

Une valeur d'addition (adresses mémoire 61 à 64) n'est pas correcte.

Avec cette erreur, le bit 8 de l'adresse de la mémoire tampon 0 est également mis à un.

Suppression de l'erreur :

Vérifiez et corrigez les réglages (paragraphe 5.4.16) La plage admissible des valeurs est de -16000 à +16000.

5.7.5 Initialisation du FX3U-4AD/FX3UC-4AD

Si les mesures décrites ci-dessus ne sont pas satisfaisantes, le module d'entrée analogique FX3U-4AD/FX3UC-4AD doit être initialisé (voir paragraphe 5.4.7).

Transférez ensuite le programme présenté dans le paragraphe 5.6.1 à l'API et vérifiez ainsi le fonctionnement du FX3U-4AD/FX3UC-4AD.

6 FX3G-1DA-BD

6.1 Description du module

L'adaptateur d'extension analogique FX3G-1DA-BD est installé directement dans un appareil de base API de la série MELSEC FX3G (voir paragraphe 1.2.1).

Un FX3G-1DA-BD peut sortir sur un canal au choix des signaux analogiques de courant ou de tension.

Les valeurs de courant ou de tension à sortir seront enregistrées par l'appareil de base API comme valeur numérique entre 0 et 2000 ou 4000 dans les registres systèmes de l'API. Le FX3G-1DA-BD convertit ces valeurs numériques automatiquement et les met à disposition sur sa sortie comme signal analogique (conversion numérique/analogique ou conversion N/A). Les configurations pour l'adaptateur d'extension ou les messages d'erreur sont par exemple, également enregistrés dans les registres système et bits système. L'échange de données utilisé par les modules intelligents via une mémoire tampon à l'aide d'instructions FROM/TO n'est pas nécessaire avec les adaptateurs d'extension.

6.2 Données techniques

6.2.1 Alimentation en courant

Un adaptateur d'extension FX3G-1DA-BD est alimenté en tension par l'appareil de base API. Une alimentation externe n'est pas nécessaire.

6.2.2 Données de puissance

Données techniques	FX3U-1DA-BD		
	Sortie de tension	Sortie de courant	
Nombre de canaux de sortie	1		
Plage de la sortie analogique	0 à 10 V CC Résistance de charge : 2 k Ω à 1 M Ω	4 à 20 mA CC Résistance de charge : maximum 500 Ω	
Offset	Ne peut pas être configuré		
Gain	Ne peut pas être configuré		
Résolution numérique	12 bits, binaire	11 bits, binaire	
Résolution	2,5 mV (10 V/4000)	8 μ A [(20 mA - 4 mA)/2000]	
Précision	Température ambiante 25 °C \pm 5 °C	\pm 0,5 % (\pm 50 mV) sur la plage de sortie complète de 10 V ^①	\pm 0,5 % (\pm 80 μ A) sur la plage de sortie complète de 16 mA
	Température ambiante 0 °C à 55 °C	\pm 1,0 % (\pm 100 mV) sur la plage de sortie complète de 10 V ^①	\pm 1,0 % (\pm 160 μ A) sur la plage de sortie complète de 16 mA
Temps de conversion numérique/analogique	60 μ s (Les données sont actualisées dans chaque cycle d'API.)		
Caractéristique de sortie			
Isolation	Aucune isolation entre partie analogique et partie numérique.		
Nombre des entrées et sorties affectées dans l'appareil de base	0 (Lors du calcul du nombre d'entrées et sorties d'un API affectées, les adaptateurs d'extension ne doivent pas être pris en considération.)		

Tab. 6-1 : Données techniques de l'adaptateur d'extension de sortie analogique FX3G-1DA-BD

- ^① L'adaptateur d'extension FX3G-1DA-BD est calibré en usine pour une résistance de charge de 2 k Ω . La tension de sortie augmente légèrement lors d'une résistance de charge supérieure à 2 k Ω . Avec une résistance de charge de 1 M Ω , la tension de sortie est supérieure d'env. 2 % à la valeur correcte.

NOTE

Lors de la sortie d'une tension, une zone morte se trouve au niveau de 0 V. La valeur analogique sortie ne correspond donc éventuellement pas exactement à la valeur numérique entrée.

6.2.3 Temps de conversion

Conversion numérique/analogique et actualisation des registres système

La conversion des valeurs numériques en signaux analogiques de sortie et l'actualisation de la sortie analogique ont lieu à la fin de chaque cycle API lors de l'exécution de l'instruction END. À cet instant, les valeurs numériques sont également enregistrées par l'appareil de base API dans le registre système correspondant.

Pour le transfert des données, 60 μ s sont nécessaires pour chaque adaptateur d'extension de sortie analogique. Le temps d'exécution de l'instruction END se prolonge donc de 60 μ s par adaptateur d'extension installé.

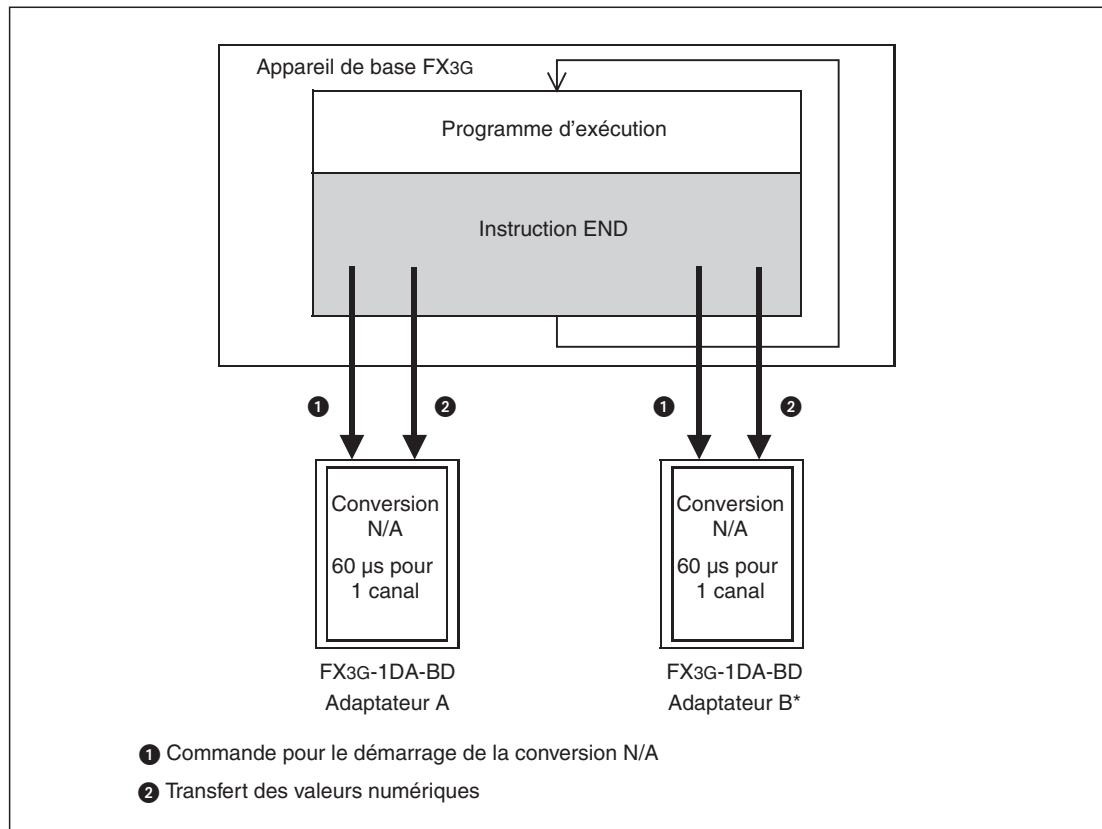


Fig. 6-1 : Lors de l'exécution de l'instruction END, les valeurs numériques seront converties et sorties comme signaux analogiques.

Conversion numérique/analogique avec API arrêté

Le comportement de l'adaptateur d'extension de sortie analogique lors d'API arrêté peut être configuré par un bit système avec la fonction « Conserver les données/effacer les données ».

- « Maintien des données » est activé
Si le bit système n'est pas mis à un, l'API continue de sortir lors d'un arrêt de l'API la dernière valeur valable. C'est la valeur qui a été émise sur cette sortie lors du passage du mode RUN au mode STOP. Toutefois, immédiatement après la mise en marche de l'API, avant la commutation au mode opératoire RUN, la valeur 0 V ou 4 mA sera émise.
- « Suppression des données » est activée
Si le bit système est activé, la valeur 0 V ou 4 mA sera émise sur ce canal lors d'un arrêt de l'API.

Raccordement de plusieurs adaptateurs d'extension de sortie analogique

Jusqu'à deux adaptateurs d'extension analogiques peuvent être installés dans un appareil de base FX3G avec 40 ou 60 entrées et sorties. Pendant l'exécution de l'instruction END, les données de tous les adaptateurs d'extension de sortie analogique seront transférées. Les données seront transférées en premier sur l'adaptateur d'extension sur le 1er slot d'extension (adaptateur A) et ensuite les données sur l'adaptateur d'extension sur le 2ième slot d'extension (adaptateur B).

6.3 Raccordement

6.3.1 Informations de sécurité

**DANGER :**

Coupez avant l'installation et le câblage d'un adaptateur d'extension FX3G-1DA-BD la tension d'alimentation de l'API et les autres tensions externes.

**ATTENTION :**

- *Un raccordement d'une tension alternative aux bornes des signaux de sortie analogiques peut endommager le module.*
- *Il est interdit de raccorder les bornes non affectées du FX3G-1DA-BD (repérées par le symbole « • »).*
- *Ne posez pas les câbles des signaux à proximité des câbles de réseau ou de haute tension ou de câbles qui sont parcourus par une tension en décharge. L'écart minimal avec ces câbles est de 100 mm. Si cela n'est pas respecté, des interférences peuvent provoquer des dysfonctionnements.*
- *Mettez l'API et le blindage des câbles des signaux à la terre à un point commun à proximité de l'API mais pas ensemble avec des câbles parcourus par une tension élevée.*
- *Veillez tenir compte des remarques suivantes pour le câblage. Un non-respect peut entraîner des chocs électriques, des courts-circuits, des connexions défectives ou des endommagements du module.*
 - *Tenez compte des dimensions indiquées dans le paragraphe suivant lors du dénudage des fils.*
 - *Torsadez les extrémités des fils flexibles (torons). Veillez à une fixation sûre des fils.*
 - *Les extrémités des fils flexibles ne doivent pas être étamées !*
 - *Utilisez uniquement des fils avec la section correcte.*
 - *Serrez les vis des bornes avec les couples indiqués ci-dessous.*
 - *Fixez les câbles de telle sorte qu'aucune traction ne soit exercée sur les bornes ou les connecteurs.*

6.3.2 Remarques pour le câblage

Fils utilisables et couples de serrage des vis

Utilisez uniquement des fils avec une section de $0,3 \text{ mm}^2$ à $0,5 \text{ mm}^2$. Si deux fils doivent être raccordés à une borne, utilisez des fils avec une section de $0,3 \text{ mm}^2$.

Le couple de serrage des vis est de 0,22 à 0,25 Nm.

Dénudation et embouts

Avec des câbles flexibles (fils toronnés), enlevez l'isolation et torsadez chaque fil. Les extrémités ne doivent en aucun cas être étamées avec de l'étain.

Les fils rigides seront seulement dénudés avant le raccordement.

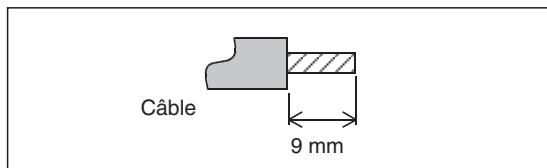


Fig. 6-3 :

L'isolation de l'extrémité des fils doit être enlevée sur une longueur de 9 mm.

Les extrémités des câbles flexibles doivent être munies d'embouts avant le raccordement. Si des embouts isolés sont utilisés, leurs dimensions doivent répondre aux dimensions indiquées dans la figure suivante.

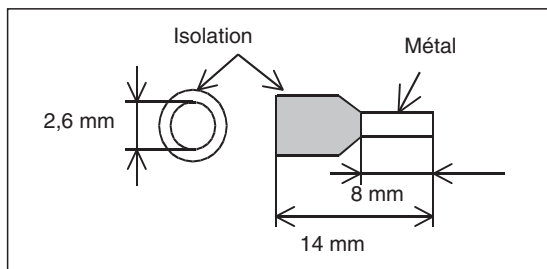


Fig. 6-2 :

Dimensions des embouts isolés

6.3.3 Affectation des bornes de raccordement

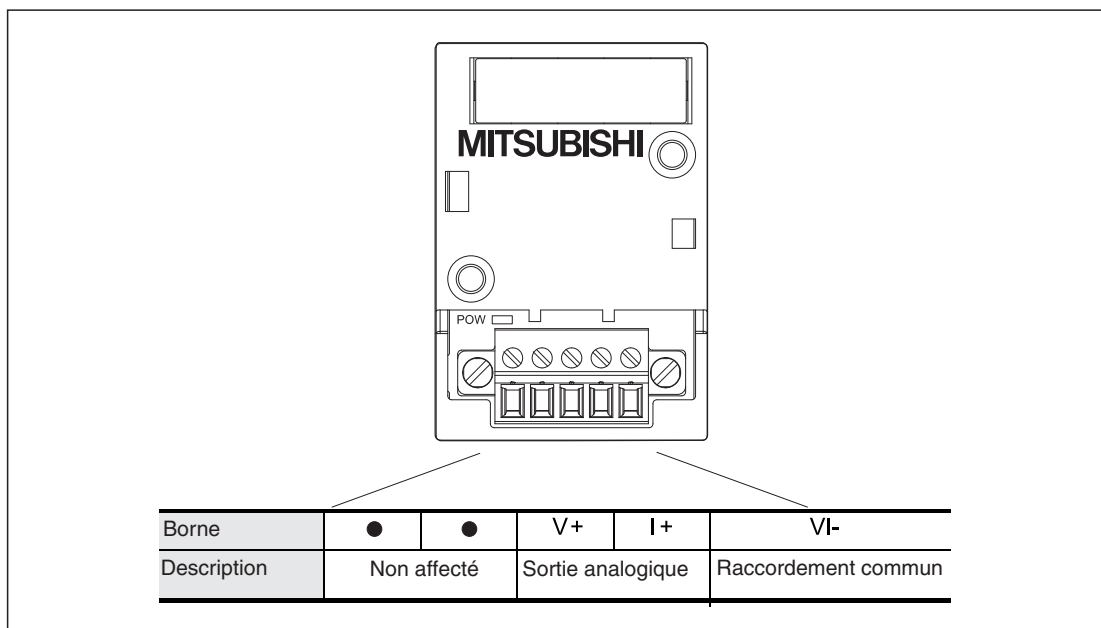


Fig. 6-4 : Affectation des bornes du FX3G-1DA-BD

6.3.4 Raccordement des signaux analogiques

Un courant ou une tension peuvent être émis sur la sortie du FX3G-1DA-BD. La spécification est effectuée par l'état de bits système (voir paragraphe 6.4.3) et par le câblage de la sortie.

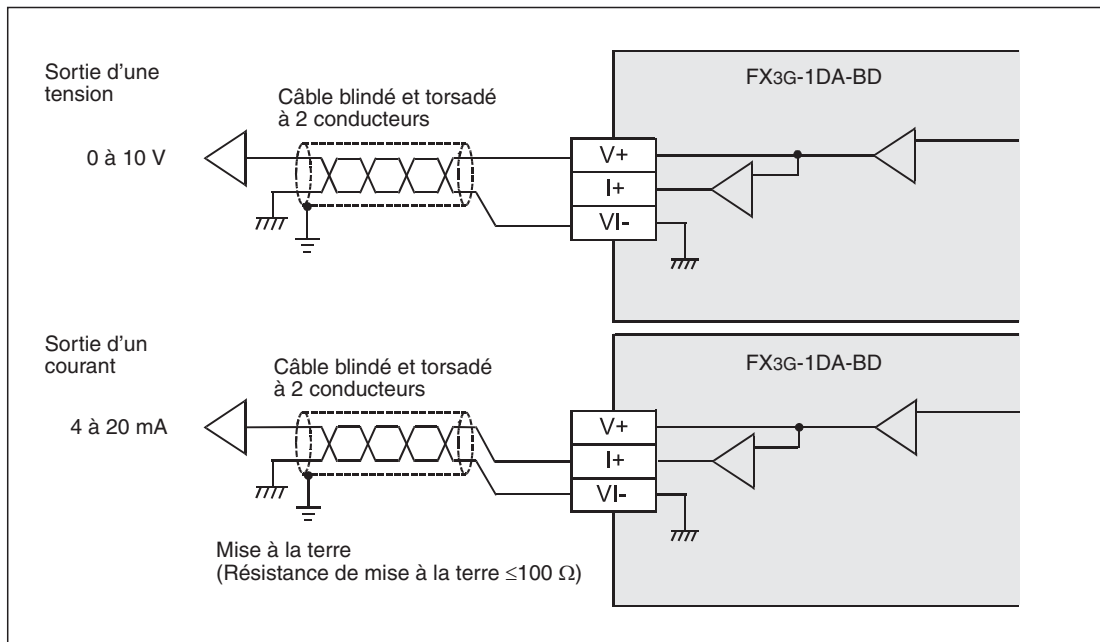


Fig. 6-5 : Raccordement des signaux analogiques à un adaptateur d'extension de sortie analogique FX3G-1DA-BD

NOTES

Utilisez des câbles blindés et torsadés pour raccorder les signaux analogiques. Posez ces câbles séparés des câbles parcourus par des tensions élevées ou par ex. par des signaux à haute fréquence pour des servocommandes.

Mettez le blindage des câbles des signaux à la terre à un point à proximité du récepteur.

6.4 Programmation

6.4.1 Échange de données avec l'appareil de base API

La valeur numérique entrée pour un FX3G-1DA-BD sera enregistrée par l'appareil de base API dans un registre système de l'API, convertie par l'adaptateur d'extension de sortie analogique en une valeur analogique et ensuite émise sur sa sortie.

Des bits système sont utilisés pour la configuration du mode opératoire de l'adaptateur d'extension (sortie de courant ou de tension) et pour la spécification si les valeurs sorties doivent être maintenues ou effacées lors d'un arrêt de l'API.

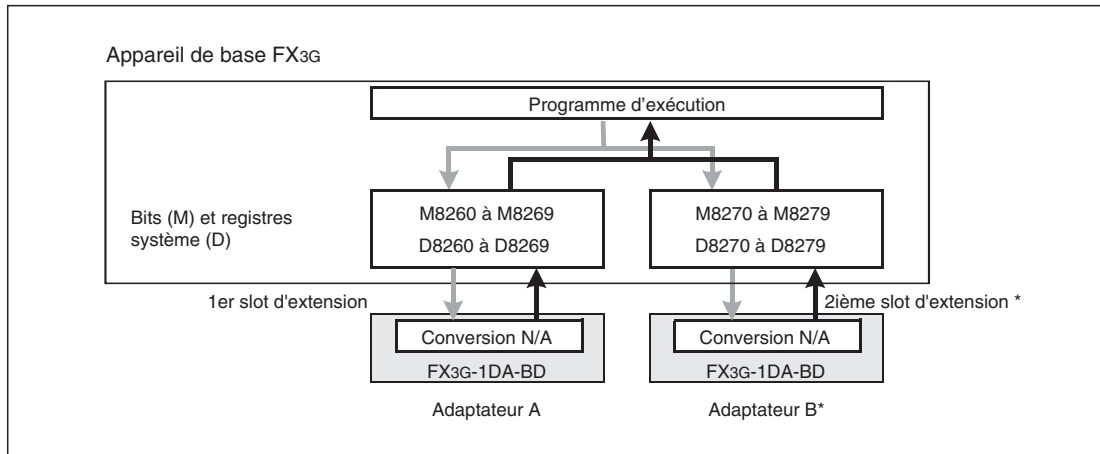


Fig. 6-6 : Pour chaque adaptateur d'extension analogique sont réservé 10 bits système et 10 registres système.

* Seulement un adaptateur d'extension peut être installé dans un appareil de base FX3G avec 14 ou 24 entrées et sorties.

6.4.2 Aperçu des bits système et registres système

Le tableau suivant présente la signification des bits système et des registres système pour le FX3G-1DA-BD.

	Adaptateur A	Adaptateur B	Signification	État*	Référence
Bits système	M8260	M8270	Mode opératoire de la sortie analogique	R/W	Para. 6.4.3
	M8261 à M8263	M8271 à M8273	Non affecté (Ne pas modifier l'état de ces bits système.)	—	—
	M8264	M8274	Sélection « Maintien des données/suppression des données »	R/W	Para. 6.4.4
	M8265 à M8269	M8275 à M8279	Non affecté (Ne pas modifier l'état de ces bits système.)	—	—
Registres système	D8260	D8270	Données de sortie	R/W	Para. 6.4.5
	D8261 à D8267	D8271 à D8277	Non affecté (Ne pas modifier l'état de ces registres système.)	—	—
	D8268	D8278	Messages d'erreur	R/W	Para. 6.4.6
	D8269	D8279	Code d'identification (4)	R	Para. 6.4.7

Tab. 6-2 : Signification et affectation des bits et registres système pour l'adaptateur d'extension de sortie analogique FX3G-1DA-BD

- * R/W : L'état du bit système ou le contenu du registre système peut être lu et modifié par le biais du programme d'exécution.
- R : L'état du bit système ou le contenu du registre système peut seulement être lu par le biais du programme d'exécution.

6.4.3 Commutation entre sortie de courant et sortie de tension

Pour le canal de sortie d'un adaptateur d'extension FX3G-1DA-BD est réservé un bit système qui permet de commuter entre sortie de courant ou sortie de tension.

Adaptateur A	Adaptateur B	Signification
M8260	M8270	Mode opératoire (sortie de courant ou de tension) Bit interne remis à zéro (« 0 ») : Sortie de tension Bit interne mis à un (« 1 ») : Sortie du courant

Tab. 6-3 : Bits système pour la commutation entre sortie de courant et de tension pour le FX3G-1DA-BD

Exemple de programme

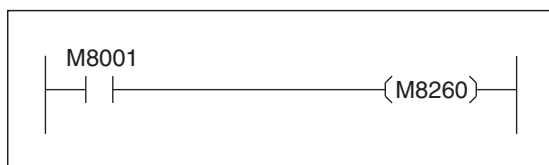


Fig. 6-7 : Le FX3G-1DA-BD qui est installé sur le 1er slot d'extension, est configuré pour la sortie de tension. Le bit interne M8001 est toujours « 0 ».

6.4.4 Conserver les données de la sortie/effacer les données de la sortie

L'état des sorties de l'adaptateur d'extension FX3G-1DA-BD lors d'API arrêté peut être configuré avec les bits systèmes mentionnés dans le tableau suivant. Dans cet état, la tension d'alimentation de l'automate est en marche mais le programme d'exécution n'est pas exécuté par l'API.

Adaptateur A	Adaptateur B	Signification
M8264	M8274	Comportement lors d'API arrêté Bit interne remis à zéro (« 0 ») : Maintien des données bit interne mis à un (« 1 ») : Suppression des données

Tab. 6-4 : Bits système pour la configuration du comportement lors d'API arrêté

- « Maintien des données »

Lors d'un arrêt de l'API, la dernière valeur valable continuera d'être sortie. C'est la valeur qui serait également sortie sur cette sortie lors du passage du mode RUN au mode STOP. Après la mise en marche de l'API, lorsque le mode opératoire RUN n'est pas encore activé, la valeur d'offset de 0 V sera sortie lors d'une sortie de tension ou la valeur 4 mA lors d'une sortie de courant.

- « Suppression des données » est activée

Lors d'un arrêt de l'API, 0 V ou 4 mA seront sortis sur ce canal.

Exemple de programme

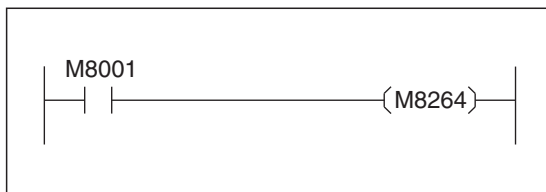


Fig. 6-8 :

Avec le FX3G-1DA-BD qui est installé sur le 1er slot d'extension, la dernière valeur analogique valable sera également sortie lors d'un arrêt de l'API. M8001 est toujours « 0 ».

6.4.5 Données de sortie

Un FX3G-1DA-BD convertit les données (valeurs numériques) qui ont été enregistrées par l'appareil de base API dans les registres système suivants en valeurs analogiques et les sort en tant que valeurs de courant ou de tension.

Adaptateur A	Adaptateur B	Signification
D8260	D8270	Données de sortie (valeurs décimales)

Tab. 6-5 : Registres système pour les données de sortie du FX3G-1DA-BD

Exemple de programme

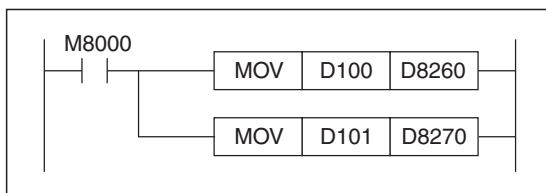


Fig. 6-9 :

Les contenus des registres de données D100 et D101 seront sortis comme signaux analogiques sur deux FX3G-1DA-BD installés. M8000 est toujours « 1 ».

Des données peuvent être enregistrées dans les registres de données D100 et D101 par exemple à l'aide d'instructions dans le programme d'exécution ou à l'aide d'un pupitre opérateur graphique.

6.4.6 Messages d'erreur

Un registre système avec messages d'erreur est disponible pour chaque adaptateur d'extension analogique. Un bit sera mis à un dans ce registre système en fonction des erreurs apparues. Le programme d'exécution peut ainsi détecter une erreur du FX3G-1DA-BD et réagir.

Adaptateur A	Adaptateur B	Signification
D8268	D8278	Messages d'erreur Bit 0 : Erreur de plage dans les données sorties du canal 1 Bit 2 à 3 : Non affecté Bit 4 : Erreur EEPROM Bits 5 à 15 : Non affecté

Tab. 6-6 : Registres système pour l'affichage d'erreurs du FX3G-1DA-BD

NOTES

Vous trouverez une description détaillée des causes d'erreur et des indications pour l'élimination des erreurs dans le paragraphe 6.6.

Exemple de programme

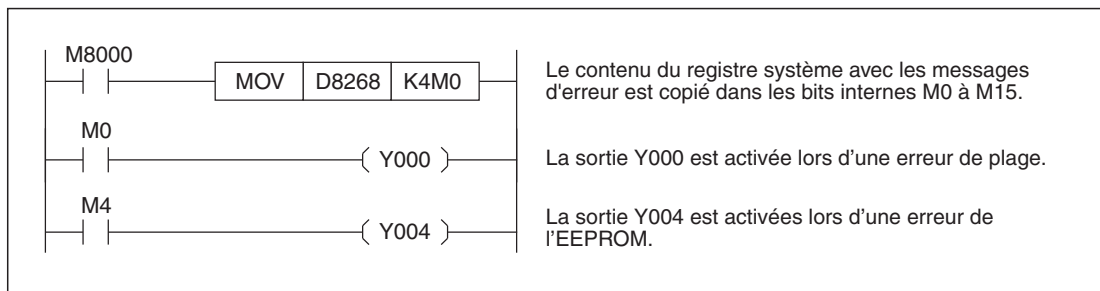


Fig. 6-10 : Exemple d'interprétation des messages d'erreur d'un FX3G-1DA-BD, qui est installé sur le 1er slot d'extension.

6.4.7 Code d'identification

Chaque adaptateur d'extension enregistre, en fonction de la position d'installation, un code spécifique dans le registre système D8269 ou D8279 avec lequel le module peut être identifié. Ce code est pour le FX3G-1DA-BD « 4 ».

Exemple de programme

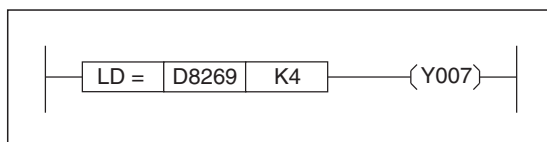


Fig. 6-11 : Si un FX3G-1DA-BD est installé sur le 1er slot d'extension, la sortie Y007 sera activée.

6.4.8 Exemples de programme pour la sortie de valeurs analogiques

Il est supposé pour la séquence de programme suivante que deux adaptateurs d'extension FX3G-1DA-BD sont installés dans un appareil de base de la série FX3G.

Sur le FX3G-1DA-BD, une tension est sortie sur le 1er slot d'extension (adaptateur A) et un courant sur l'adaptateur B sur le 1er slot d'extension. Les valeurs à sortir sont enregistrées dans les registres de données D100 (adaptateur A) et D101 (adaptateur B). Les valeurs peuvent être enregistrées à une autre place dans le programme d'exécution – par exemple par instructions de régulation - dans ce registre de données.

Les bits système M8000 et M8001 utilisés pour la commande ont les fonctions suivantes :

- Le bit interne M8000 est toujours « 1 ».
- Le bit interne M8001 est toujours « 0 ».

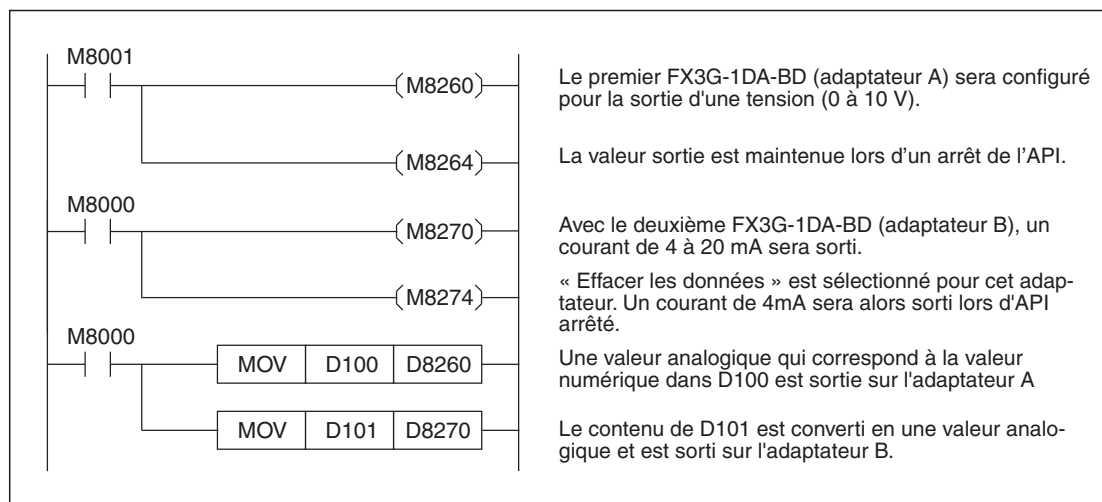


Fig. 6-12 : Exemple de programme pour la configuration de deux adaptateurs d'extension analogique FX3G-1DA-BD

6.5 Modification de la caractéristique de sortie

La caractéristique de sortie d'un adaptateur d'extension analogique FX3G-1DA-BD ne peut pas être modifiée par le réglage de l'offset ou du gain. La caractéristique de sortie peut toutefois être adaptée à l'application respective par programme.

6.5.1 Exemple de modification de la caractéristique d'une sortie de tension

Lors de la sortie d'une tension, une valeur numérique de 4000 correspond pour la caractéristique de sortie prédéfinie d'un FX3G-1DA-BD à une tension de 10 V. Pour la sortie d'une tension de 1 V, la valeur numérique 400 est nécessaire en raison de l'allure linéaire de la courbe caractéristique, pour la sortie de 5 V, la valeur 2000 est nécessaire (voir la figure suivante, diagramme de gauche).

Les valeurs numériques d'entrée sont modifiées dans cet exemple à l'aide d'une séquence de programme de telle sorte que pour une valeur de 0, 1 V soit disponible sur la sortie et pour une valeur de 10000, 5 V (voir la figure suivante, diagramme de droite).

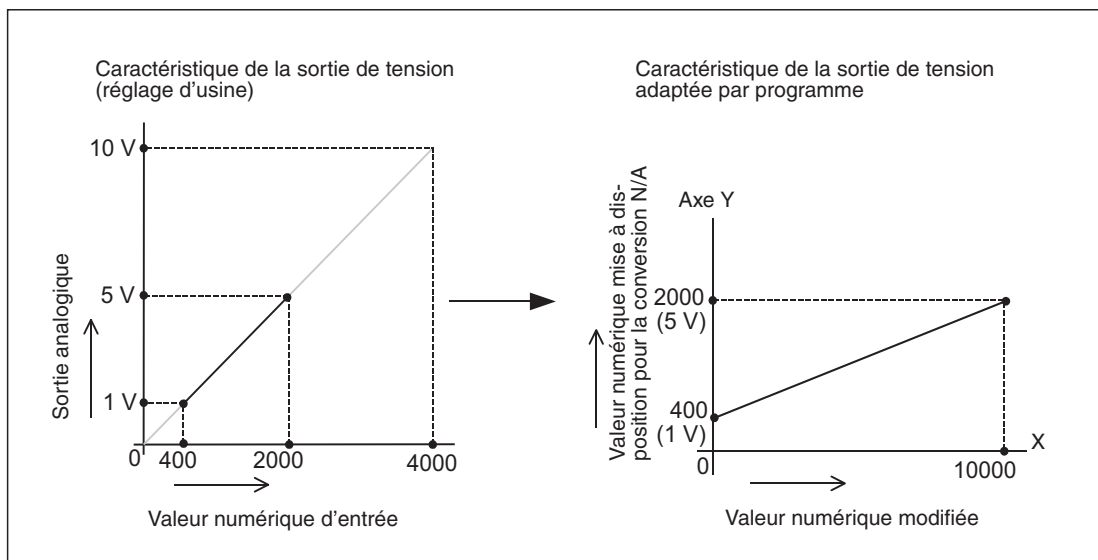


Fig. 6-13 : Dans cet exemple, le point de départ et la pente d'une droite sont modifiés par des instructions dans le programme d'exécution.

Programme pour cet exemple

Un FX3G-1DA-BD qui est installé dans un appareil de base de la série FX3G sur le 1er slot d'extension est adressé avec le programme suivant. La valeur à sortir est enregistrée dans le registre de données D100.

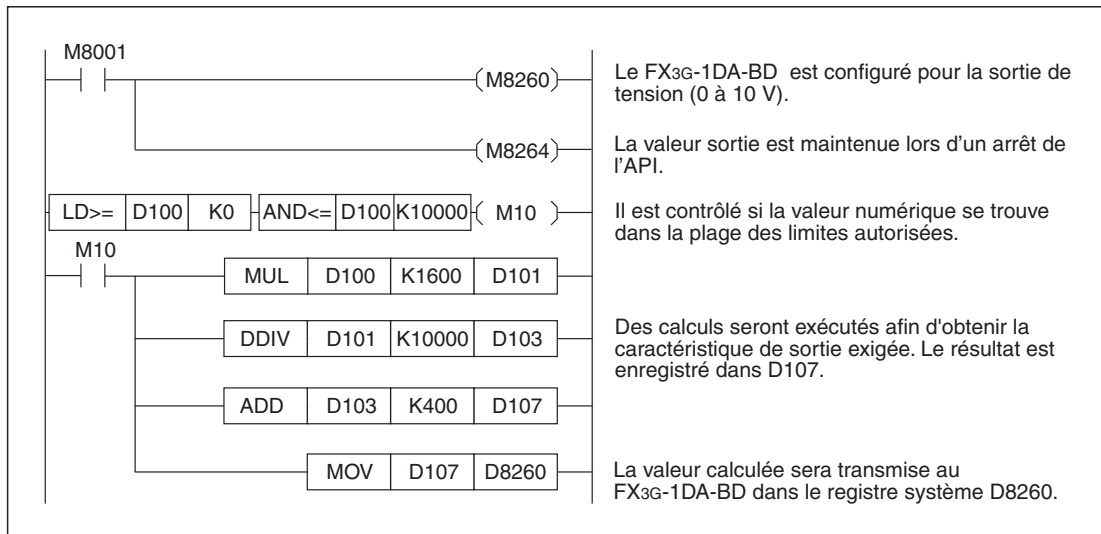


Fig. 6-14 : Exemple de programme pour la modification de la caractéristique d'une sortie de tension

6.6 Diagnostic d'erreurs

Si aucun signal analogique n'est détecté par le FX3G-1DA-BD ou si les signaux sont incorrects, un diagnostic d'erreurs doit être exécuté dans l'ordre suivant :

- Vérification de la version de l'appareil de base API
- Vérifier l'installation de l'adaptateur d'extension
- Contrôle du câblage
- Vérification des bits et registres système
- Vérification du programme

6.6.1 Vérification de la version de l'appareil de base API

Vérifiez si un appareil de base FX3G à partir de la version 1.10 est utilisé (voir paragraphe 1.5).

6.6.2 Vérifier l'installation de l'adaptateur d'extension

Vérifiez si l'adaptateur d'extension FX3G-1DA-BD est correctement installé dans l'appareil de base FX3G et si la DEL POW sur le FX3G-1DA-BD est allumée.

NOTE

La description du matériel de la série FX3G comporte des informations sur la configuration du système et sur l'installation des adaptateurs d'extension.

6.6.3 Contrôle du câblage

Contrôlez le câblage externe du FX3G-1DA-BD.

Raccordement des signaux analogiques

Pour le raccordement des signaux analogiques, seuls des câbles blindés pour lesquels les deux conducteurs raccordés sur la sortie du FX3G-1DA-BD sont torsadés entre eux, doivent être utilisés. Ces câbles ne doivent pas être posés à proximité de câbles parcourus par des hautes tensions, des courants élevés ou par ex. des signaux à haute fréquence pour des servocommandes.

6.6.4 Vérification des bits et registres système

Vérifiez les réglages pour le FX3G-1DA-BD dans les bits et registres système et les données enregistrées dans le registre système correspondant pour la conversion.

Mode opératoire

Vérifiez si le mode opératoire correct est configuré (paragraphe 6.4.3). Pour la sortie d'une tension, le bit système correspondant doit être mis à zéro (« 0 ») et être mis à un (« 1 ») pour la sortie d'un courant.

Données de sortie

Les adresses des registres système desquels un FX3G-1DA-BD prend les données à convertir, dépendent de la position d'installation de l'adaptateur d'extension (paragraphe 6.4.5).

Vérifiez si dans le programme, les données sont transférées aux registres système corrects.

Messages d'erreur

Vérifiez si un bit signalant une erreur est mis à un dans le registre système avec les messages d'erreur (voir paragraphe 6.4.6).

Les différents bits ont les significations suivantes :

- Bit 0 : Erreur de plage canal 1
- Bits 1 à 3: Non affecté
- Bit 4 : Erreur EEPROM
- Bits 5 à 15 : Non affecté

● Erreur de plage (bit 0)

Cause de l'erreur :

Une erreur de plage apparaît lorsque la valeur transmise à l'adaptateur d'extension pour être convertie est supérieure ou inférieure à la plage autorisée. La valeur analogique ne sera alors pas sortie correctement.

Suppression de l'erreur :

Veillez à ce que les valeurs numériques sorties ne dépassent pas la plage admissible.

● Erreur EEPROM (bit 4)

Cause de l'erreur :

Les données de calibrage qui ont été enregistrées lors de la fabrication dans l'EEPROM du module, ne peuvent pas être lues ou ont été perdues.

Suppression de l'erreur :

Veillez-vous adresser au service après-vente de Mitsubishi.

7 FX3U-4DA-ADP

7.1 Description du module

Le module de sortie analogique FX3U-4DA-ADP est un module adaptateur qui sera raccordé sur le côté gauche d'un appareil de base API de la série MELSEC FX3G, FX3U ou FX3UC (voir paragraphe 1.2.2).

Chacun des quatre canaux de sortie d'un FX3U-4DA-ADP peut sortir au choix des signaux analogiques de courant ou de tension. Un fonctionnement combiné avec lequel par exemple un courant est sorti avec un canal et des tensions sont sorties avec 3 canaux, est également possible.

Les valeurs de courant ou de tension à sortir sont enregistrées par l'appareil de base API comme valeur numérique entre 0 et 4000 dans les registres système de l'API. Le FX3U-4DA-ADP convertit des valeurs numériques automatiquement et les met à disposition sur ses sorties en tant que signaux analogiques (conversion numérique/analogique ou conversion N/A). Les configurations pour le module adaptateur ou les messages d'erreur sont par exemple, également enregistrés dans les registres système et bits système. L'échange de données utilisé par les modules intelligents via une mémoire tampon à l'aide d'instructions FROM/TO n'est pas nécessaire avec les modules adaptateurs.

Un FX3U-4DA-ADP peut être raccordé aux appareils de base API suivants :

Série FX	Version	Date de production
FX3G	à partir de la version 1.00 (tous les appareils depuis le début de la production)*	Juin 2008
FX3U	à partir de la version 2.20 (tous les appareils depuis le début de la production)*	Mai 2005
FX3UC	à partir de la version 1.20*	Avril 2004

Tab. 7-1 : Appareils de base API combinables avec le module adaptateur FX3U-4DA-ADP

* Les appareils de base des séries FX3U et FX3UC à partir de la version 2.61 et de la série FX3G à partir de la version 1.20 détectent une erreur matérielle du FX3U-4DA-ADP.

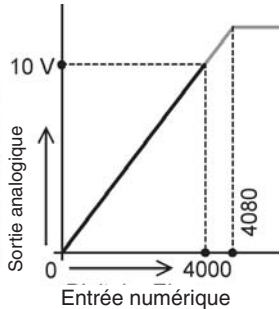
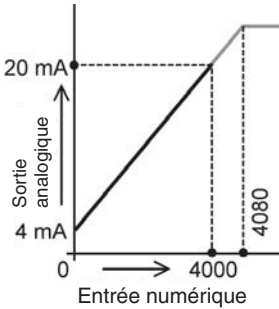
7.2 Données techniques

7.2.1 Alimentation en courant

Données techniques	FX3U-4DA-ADP	
Alimentation externe (raccordement à la barrette du module adaptateur)	Tension	24 V CC (+20 %, -15 %)
	Courant	150 mA
Alimentation interne (de l'appareil de base API)	Tension	5 V CC
	Courant	15 mA

Tab. 7-2 : Données techniques de l'alimentation en courant du FX3U-4DA-ADP

7.2.2 Données de puissance

Données techniques	FX3U-4DA-ADP	
	Sortie de tension	Sortie de courant
Canaux de sorties	4	
Plage de la sortie analogique	0 à 10 V CC Résistance de charge : 5 kΩ à 1MΩ	4 à 20 mA CC Résistance de charge : maximum 500 Ω
Offset	Ne peut pas être configuré	
Gain	Ne peut pas être configuré	
Résolution numérique	12 bits, binaire	
Résolution	2,5 mV (10 V/4000)	4 μA [(20 mA - 4 mA)/4000]
Précision	Température ambiante 25 °C ±5 °C	±0,5 % (±50 mV) sur la plage de sortie complète de 10 V ^①
	Température ambiante 0 à 20 °C et 30 à 55 °C	±1,0 % (±100 mV) sur la plage de sortie complète de 10 V ^①
Temps de conversion N/A	200 μs (Les données sont actualisées dans chaque cycle d'API.)	
Caractéristique de sortie		
Isolation	<ul style="list-style-type: none"> ● Par photocoupleur entre partie analogique et partie numérique. ● Par transducteur de mesure entre les sorties analogiques et l'alimentation en courant. ● Aucune isolation entre les canaux analogiques 	
Nombre des entrées et sorties affectées dans l'appareil de base	0 (Lors du calcul du nombre d'entrées et sorties d'un API affectées, les modules adaptateurs ne doivent pas être pris en considération.)	

Tab. 7-3 : Données techniques du module adaptateur de sortie analogique FX3U-4DA-ADP

^① Si la résistance de charge R_L est inférieure à 5 kΩ, la valeur n déterminée avec la formule suivante est additionnée à la précision (100 mV sont additionnés pour 1 %).

$$n = \frac{47 \times 100}{R_L + 47} - 0,9 \text{ [%]}$$

7.2.3 Temps de conversion

Conversion numérique/analogique et actualisation des registres système

La conversion des valeurs numériques en signaux de sortie analogiques et l'actualisation des sorties analogiques est effectuée à la fin de chaque cycle d'API, lors de l'exécution de l'instruction END. À cet instant, les valeurs numériques sont également enregistrées par l'appareil de base API dans les registres système.

Pour le transfert des données, 200 µs (250 µs pour un FX3G) sont nécessaires pour chaque module adaptateur analogique. Le temps d'exécution de l'instruction END se prolonge donc de 200 µs ou 250 µs par module adaptateur installé.

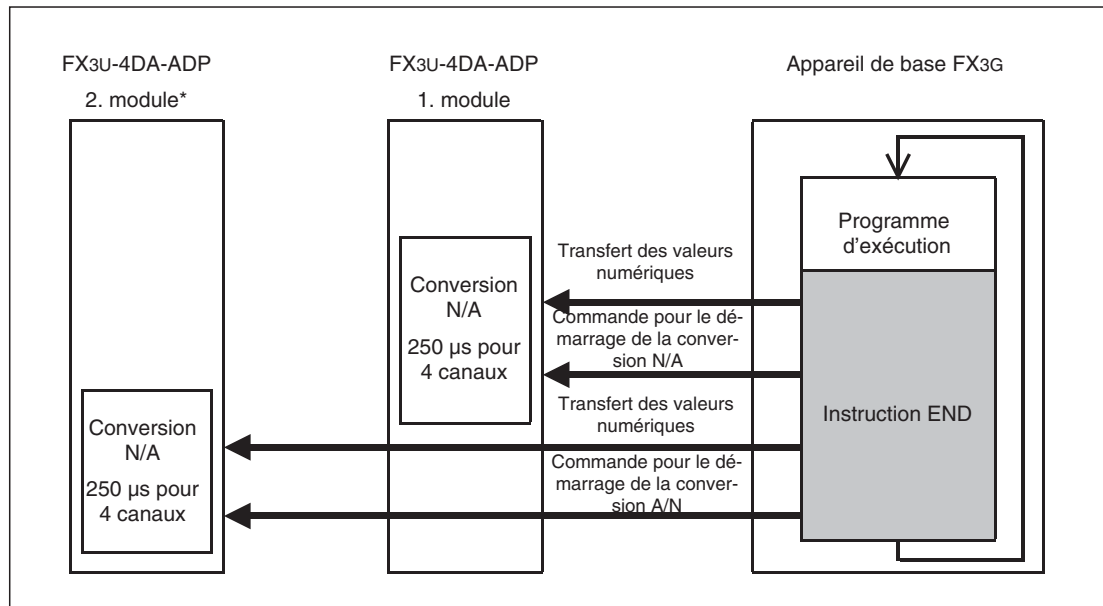


Fig. 7-2 : Principe de la sortie de valeur analogique avec les appareils de base FX3G (deux FX3U-4DA-ADP peuvent au maximum être raccordés).

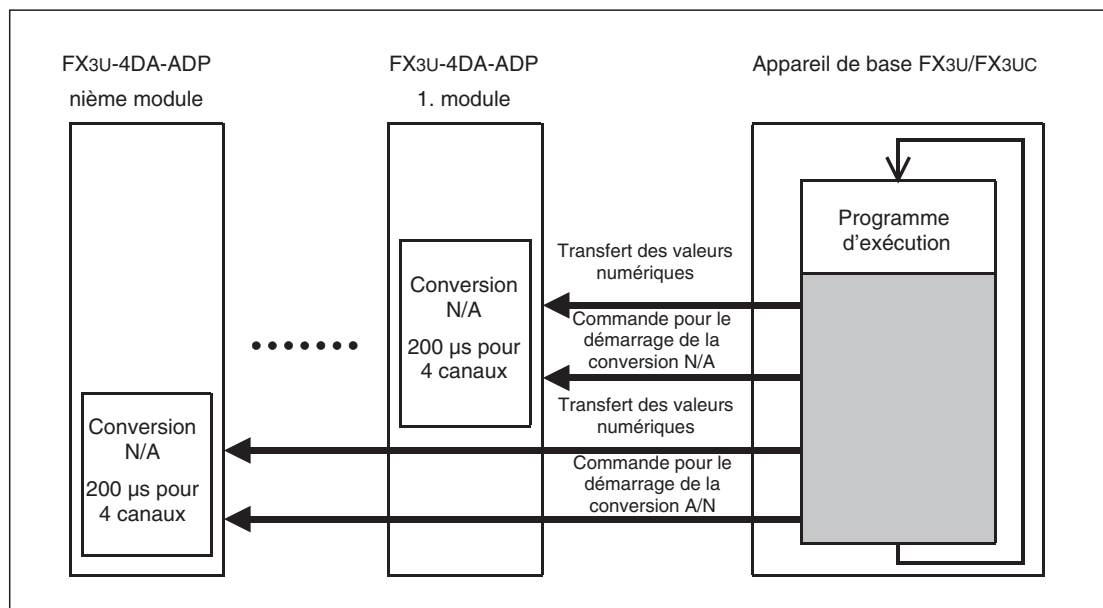


Fig. 7-1 : Principe de la sortie de valeur analogique avec les appareils de base FX3U et FX3UC

Conversion numérique/analogique avec API arrêté

Le comportement du module de sortie analogique lors d'API arrêté peut être configuré par le biais de bits système. Un bit système avec la fonction « Maintien des données/ suppression des données » est réservé pour chaque canal de sortie.

- « Maintien des données » est activé

Si le bit système affecté au canal de sortie n'est pas mis à un, la valeur valable en dernier continuera d'être sortie sur ce canal lors d'un arrêt de l'API. C'est la valeur qui serait également sortie sur cette sortie lors du passage du mode RUN au mode STOP. Toutefois, immédiatement après la mise en marche de l'API, avant qu'il ne soit commuté dans le mode opératoire RUN, la valeur d'offset sera sortie (0 V ou 4 mA).

- « Suppression des données » est activée

Si le bit système est mis à un, la valeur d'offset (0 V ou 4 mA) sera sortie sur ce canal lors d'un arrêt de l'API.

Raccordement de plusieurs modules adaptateurs analogiques

Seulement un module adaptateur peut être raccordé à un appareil de base FX3G avec 14 ou 24 entrées et sorties. Les appareils de base FX3G avec 40 ou 60 E/S permettent de raccorder au maximum deux modules adaptateurs analogiques.

Jusqu'à 4 modules adaptateurs analogiques peuvent être raccordés à un appareil de base de la série FX3U ou FX3UC.

L'échange de données avec tous les modules adaptateurs installés est effectué pendant l'exécution de l'instruction END. L'ordre suivant est respecté : 1er module adaptateur, 2ième module adaptateur, 3ième module adaptateur et 4ième module adaptateur. (Avec FX3G : 1er module adaptateur, 2ième module adaptateur.)

7.3 Raccordement

7.3.1 Informations de sécurité

**DANGER :**

Coupez avant l'installation et le câblage d'un module adaptateur FX3U-4DA-ADP la tension d'alimentation de l'API et les autres tensions externes.

**ATTENTION :**

- *Raccordez la tension continue externe pour l'alimentation du module aux bornes prévues.
Un raccordement d'une tension alternative aux bornes des signaux de sortie analogiques ou aux bornes de l'alimentation en courant externe peut endommager le module.*
- *Ne posez pas les câbles des signaux à proximité des câbles de réseau ou de haute tension ou de câbles qui sont parcourus par une tension en décharge. L'écart minimal avec ces câbles est de 100 mm. Si cela n'est pas respecté, des interférences peuvent provoquer des dysfonctionnements.*
- *Mettez l'API et le blindage des câbles des signaux à la terre à un point commun à proximité de l'API mais pas ensemble avec des câbles parcourus par une tension élevée.*
- *Veillez tenir compte des remarques suivantes pour le câblage. Un non-respect peut entraîner des chocs électriques, des courts-circuits, des connexions défectueuses ou des dommages au module.*
 - *Tenez compte des dimensions indiquées dans le paragraphe suivant lors du dénudage des fils.*
 - *Torsadez les extrémités des fils flexibles (torons). Veillez à une fixation sûre des fils.*
 - *Les extrémités de fils flexibles ne doivent pas être étamées !*
 - *Utilisez uniquement des fils avec la section correcte.*
 - *Serrez les vis des bornes avec les couples indiqués ci-dessous.*
 - *Fixez les câbles de telle sorte qu'aucune traction ne soit exercée sur les bornes ou les connecteurs.*

7.3.2 Remarques pour le câblage

Conducteurs utilisables et couples de serrage des vis

Utilisez uniquement des conducteurs avec une section de $0,3 \text{ mm}^2$ à $0,5 \text{ mm}^2$. Si deux conducteurs doivent être raccordés à une borne, utilisez des fils avec une section de $0,3 \text{ mm}^2$.

Le couple de serrage des vis est de 0,22 à 0,25 Nm.

Dénudation et embouts

Avec des câbles flexibles (fils toronnés), enlevez l'isolation et torsadez chaque conducteur. Les extrémités ne doivent en aucun cas être étamées avec de l'étain.

Les conducteurs rigides seront seulement dénudés avant le raccordement.

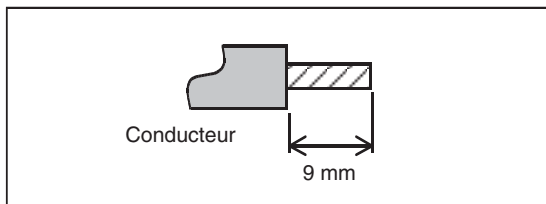


Fig. 7-3 :

L'isolation de l'extrémité des fils doit être enlevée sur une longueur de 9 mm.

Les extrémités des câbles flexibles doivent être munies d'embouts avant le raccordement. Si des embouts isolés sont utilisés, leurs dimensions doivent répondre aux dimensions indiquées dans la figure suivante.

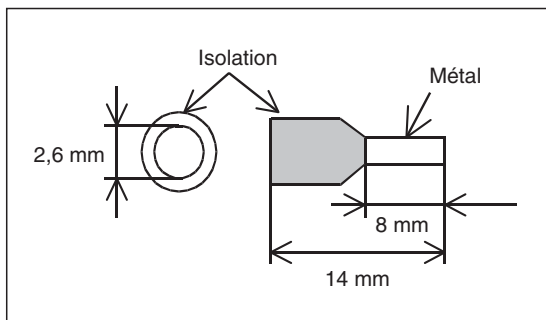


Fig. 7-4 :

Dimensions des embouts isolés

7.3.3 Affectation des bornes de raccordement

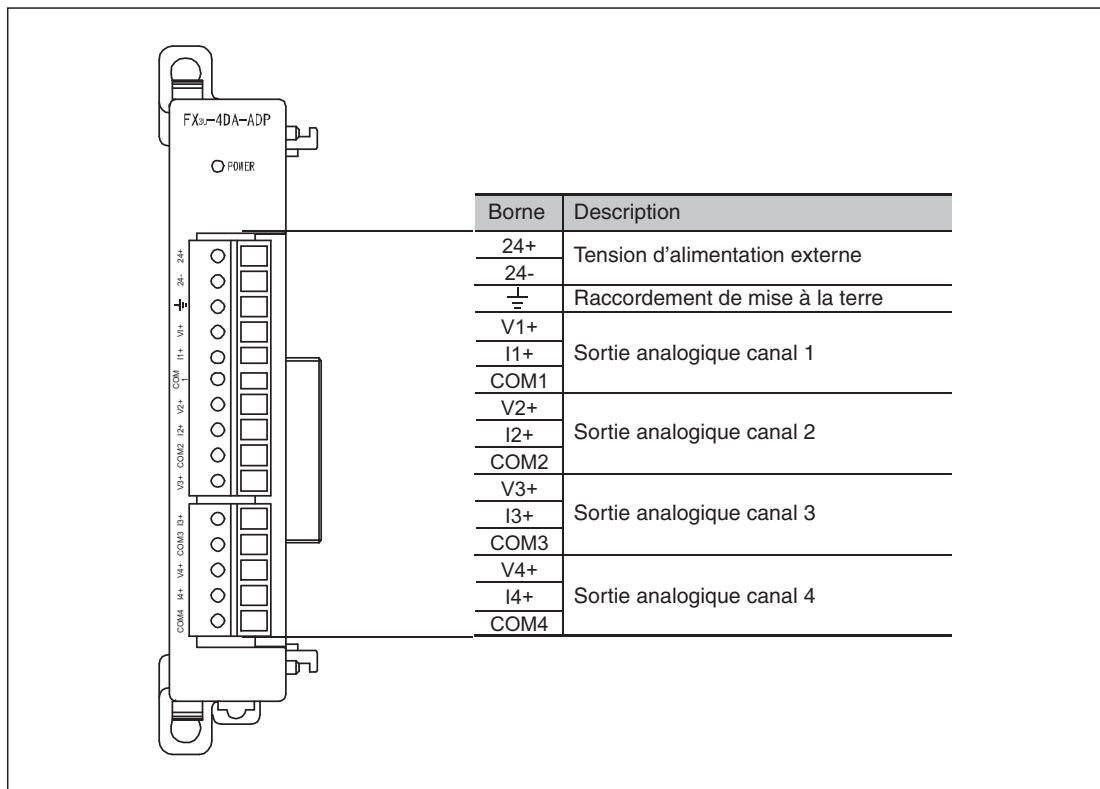


Fig. 7-5 : Affectation des bornes du FX3U-4DA-ADP

7.3.4 Raccordement de la tension d'alimentation

Appareils de base FX3G et FX3U

La tension continue de 24 V pour alimenter le module adaptateur FX3U-4DA-ADP est raccordée aux bornes 24+ et 24-.

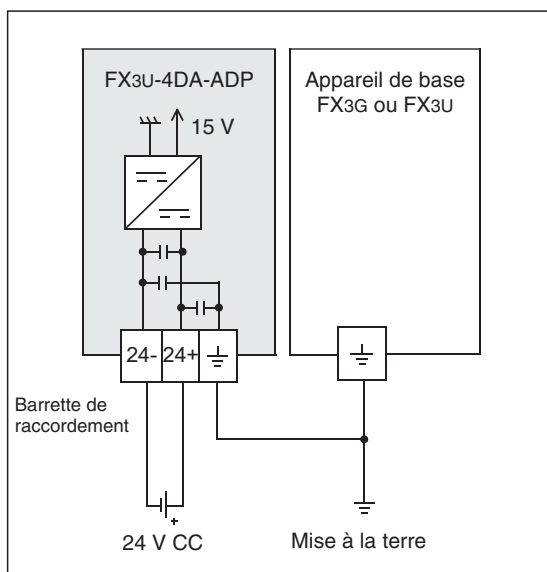
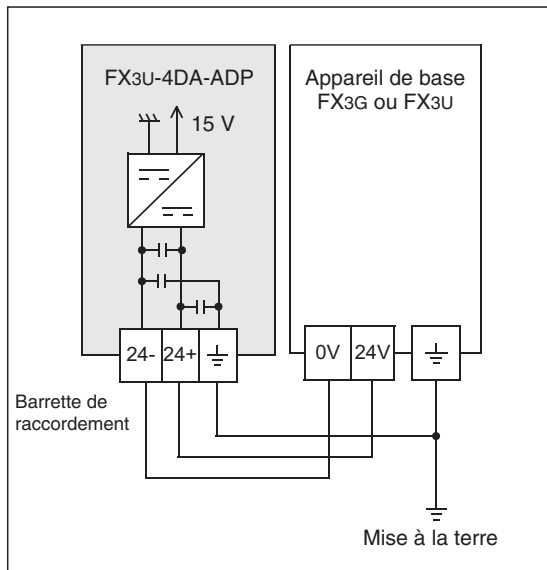


Fig. 7-6 : Alimentation du FX3U-4DA-ADP à partir d'une source de tension séparée

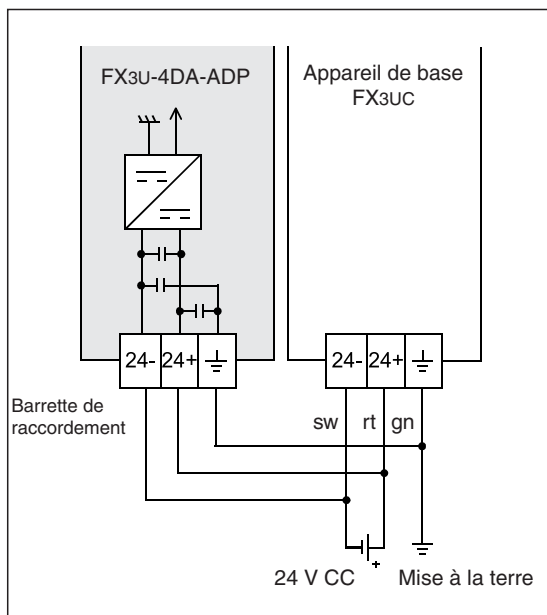
**Fig. 7-7 :**

Avec les appareils de base FX3G et FX3U qui sont alimentés avec une tension alternative, le FX3U-4DA-ADP peut également être raccordé à la source de tension de service de l'API.

NOTE

Si le FX3U-4DA-ADP est alimenté par une source de tension séparée, cette source de tension doit être mise en marche en même temps que l'alimentation en courant de l'appareil de base API ou avant.

Les deux tensions doivent également être mises hors circuit en même temps.

Appareils de base FX3UC**Fig. 7-8 :**

Avec les appareils de base FX3UC, le FX3U-4DA-ADP est raccordé à la même alimentation en courant que l'appareil de base.

NOTE

Le FX3U-4DA-ADP doit être alimenté par la même source de tension que l'appareil de base FX3UC.

Mise à la terre

Mettez le module adaptateur FX3U-4DA-ADP à la terre ensemble avec l'API. Reliez pour cela la borne de mise à la terre du FX3U-4DA-ADP avec la borne de mise à la terre de l'appareil de base API.

Le point de raccordement doit être aussi proche que possible sur l'API et les conducteurs pour la mise à la terre doivent être aussi courts que possible. La résistance de mise à la terre doit être au maximum de 100 Ω

L'API doit être mis à la terre si possible indépendamment des autres appareils. Si une mise à la terre autonome n'est pas possible, une mise à la terre commune doit être réalisée conformément à l'exemple du milieu dans la figure suivante.

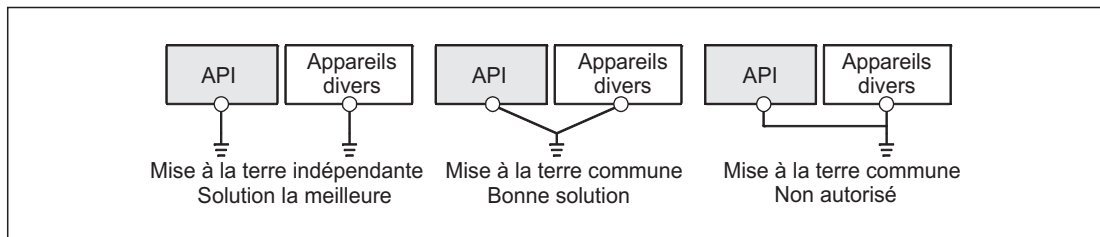


Fig. 7-9 : Mise à la terre de l'API

7.3.5 Raccordement des signaux analogiques

Chacun des quatre canaux du FX3U-4DA-ADP peut sortir, indépendamment des autres canaux, un courant ou une tension. Le choix est effectué par l'état de bits système (voir paragraphe 7.4.3) et par le câblage des sorties.

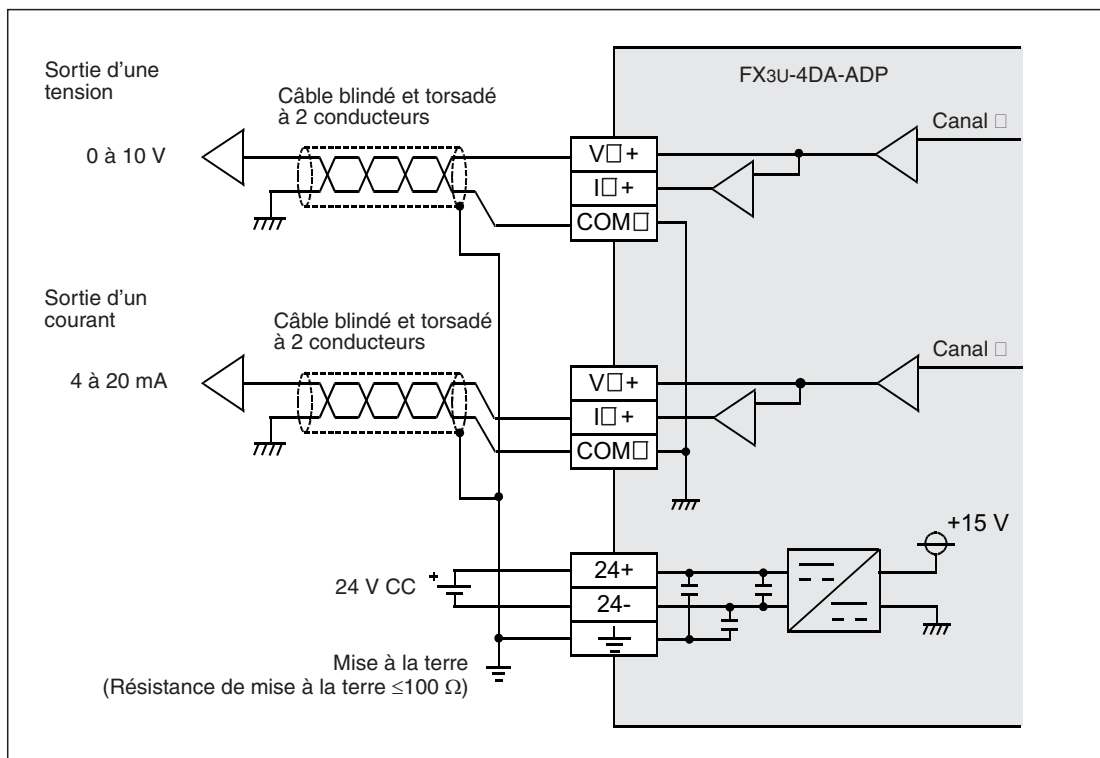


Fig. 7-10 : Raccordement des signaux analogiques à un module adaptateur de sortie analogique FX3U-4DA-ADP

NOTES

« V \square + », « I \square + » et « COM \square » dans la figure 7-10 indiquent les bornes pour un canal (par ex. V1+, I1+ et COM1).

Utilisez des câbles blindés et torsadés pour raccorder les signaux analogiques. Posez ces câbles séparés des câbles parcourus par des tensions élevées ou par ex. par des signaux à haute fréquence pour des servocommandes.

7.4 Programmation

7.4.1 Échange de données avec l'appareil de base API

Les valeurs numériques entrées d'un FX3U-4DA-ADP sont enregistrées par l'appareil de base API dans les registres système de l'API, converties en valeurs analogiques par le module de sortie analogique et ensuite sorties sur ses sorties.

Des bits système sont utilisés pour la configuration du mode opératoire des différents canaux (sortie de courant ou de tension) et pour la spécification si les valeurs sorties doivent être maintenues ou effacées lors d'un arrêt de l'API.

10 bits système et 10 registres système sont réservés pour chaque module adaptateur analogique.

Appareils de base FX3G

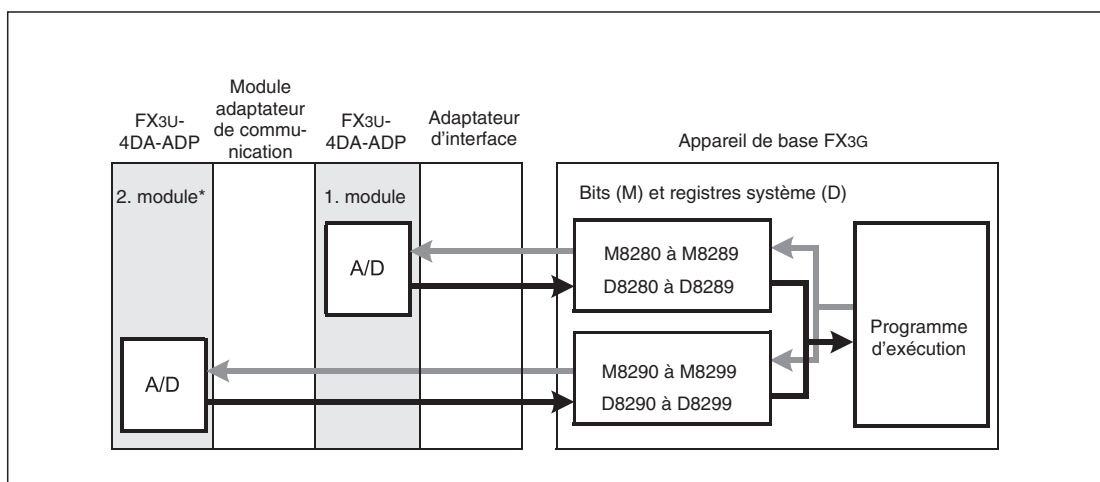


Fig. 7-11 : Échange de données d'un appareil de base FX3G avec modules adaptateurs analogiques

* Seulement un module adaptateur peut être raccordé à un appareil de base FX3G avec 14 ou 24 entrées et sorties.

NOTE

Jusqu'à deux adaptateurs d'extension analogiques peuvent être raccordés à un appareil de base de la série MELSEC FX3G avec 40 ou 60 entrées et sorties. Le comptage commence au module qui est le plus proche de l'appareil de base
Deux modules adaptateurs identiques sont représentés dans la Fig. 7-11 mais différents modules adaptateurs pour l'entrée analogique, pour la sortie analogique et pour la saisie de température peuvent également être installés.

Appareils de base FX3U et FX3UC

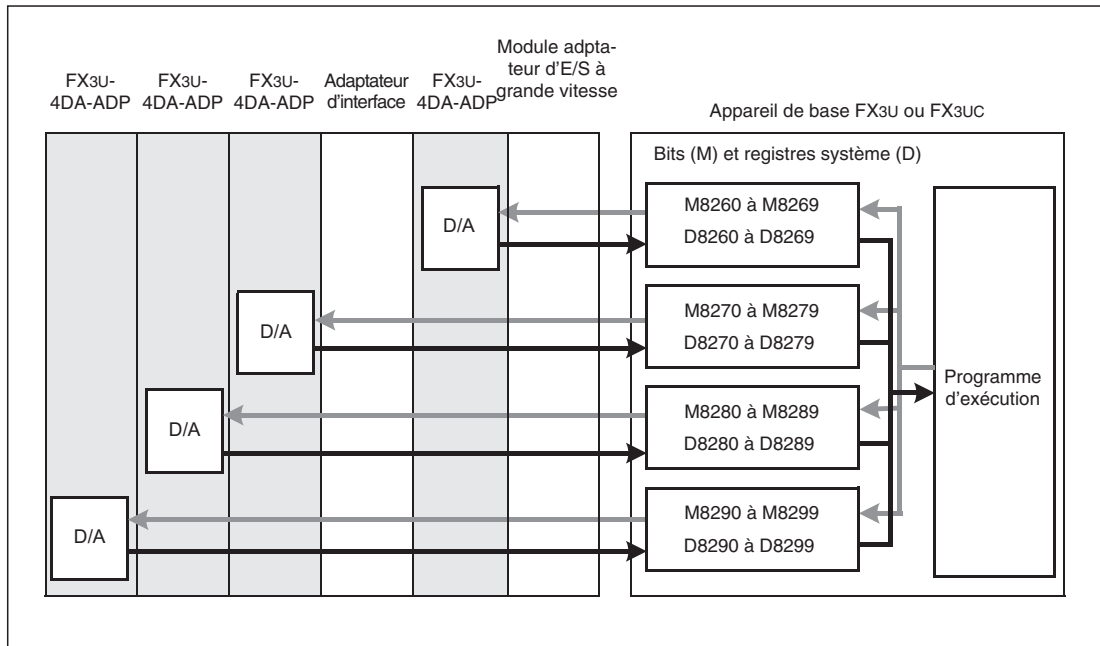


Fig. 7-12 : Échange de données d'un appareil de base FX3U ou FX3UC avec les modules adaptateurs analogiques

NOTE

Jusqu'à quatre modules adaptateurs analogiques peuvent être raccordés à un appareil de base de la série MELSEC FX3U ou FX3UC. Le comptage commence au module qui est le plus proche de l'appareil de base.
 Dans la Fig. 7-12 sont représentés quatre modules adaptateurs identiques mais une installation mixte des modules adaptateurs pour l'entrée analogique, la sortie analogique et pour la mesure de température ainsi que l'adaptateur des cartes mémoires CF est également possible.

7.4.2 Aperçu des bits système et registres système

Les tableaux suivants présentent la signification des bits système et registres système pour le module FX3U-4DA-ADP. L'affectation de ces opérands dépend de la disposition des modules (ordre d'installation).

Appareils de base FX3G

	2. Module adaptateur	1. Module adaptateur	Signification	État*	Référence
Bits système	M8290	M8280	Mode opératoire canal 1	R/W	Paragraphe 7.4.3
	M8291	M8281	Mode opératoire canal 2	R/W	
	M8292	M8282	Mode opératoire canal 3	R/W	
	M8293	M8283	Mode opératoire canal 4	R/W	
	M8294	M8284	Sélection« Maintien des données/ suppression des données » canal 1	R/W	Paragraphe 7.4.4
	M8295	M8285	Sélection« Maintien des données/ suppression des données » canal 2	R/W	
	M8296	M8286	Sélection« Maintien des données/ suppression des données » canal 3	R/W	
	M8297	M8287	Sélection« Maintien des données/ suppression des données » canal 4	R/W	
	M8298	M8288	Non affecté	—	—
	M8299	M8289	(Ne pas modifier l'état de ces bits système.)	—	
Registres système	D8290	D8280	Données sorties canal 1	R/W	Paragraphe 7.4.5
	D8291	D8281	Données sorties canal 2	R/W	
	D8292	D8282	Données sorties canal 3	R/W	
	D8293	D8283	Données sorties canal 4	R/W	
	D8294 à D8297	D8284 à D8287	Non affecté (Ne pas modifier le contenu de ces registres système.)	—	—
	D8298	D8288	Messages d'erreur	R/W	Paragraphe 7.4.6
	D8299	D8289	Code d'identification (2)	R	Paragraphe 7.4.7

Tab. 7-4 : Signification et affectation des bits et registres système pour le module adaptateur de sortie analogique FX3U-4DA-ADP avec les appareils de base FX3G

* R/W : L'état du bit système ou le contenu du registre système peut être lu et modifié par le biais du programme d'exécution.

R : L'état du bit système ou le contenu du registre système peut seulement être lu par le biais du programme d'exécution.

Appareils de base FX3U et FX3UC

	4. Module adaptateur	3. Module adaptateur	2. Module adaptateur	1. Module adaptateur	Signification	État*	Référence
Bits internes	M8290	M8280	M8270	M8260	Mode opératoire canal 1	R/W	Paragraphe 7.4.3
	M8291	M8281	M8271	M8261	Mode opératoire canal 2	R/W	
	M8292	M8282	M8272	M8262	Mode opératoire canal 3	R/W	
	M8293	M8283	M8273	M8263	Mode opératoire canal 4	R/W	
	M8294	M8284	M8274	M8264	Sélection « Maintien des données/suppression des données » canal 1	R/W	Paragraphe 7.4.4
	M8295	M8285	M8275	M8265	Sélection « Maintien des données/suppression des données » canal 2	R/W	
	M8296	M8286	M8276	M8266	Sélection « Maintien des données/suppression des données » canal 3	R/W	
	M8297	M8287	M8277	M8267	Sélection « Maintien des données/suppression des données » canal 4	R/W	
	M8298	M8288	M8278	M8268	Non affecté (Ne pas modifier l'état de ces bits système.)	—	—
M8299	M8289	M8279	M8269				
Registres système	D8290	D8280	D8270	D8260	Données sorties canal 1	R/W	Paragraphe 7.4.5
	D8291	D8281	D8271	D8261	Données sorties canal 2	R/W	
	D8292	D8282	D8272	D8262	Données sorties canal 3	R/W	
	D8293	D8283	D8273	D8263	Données sorties canal 4	R/W	
	D8294 à D8297	D8284 à D8287	D8274 à D8277	D8264 à D8267	Non affecté (Ne pas modifier le contenu de ces registres système.)	—	—
	D8298	D8288	D8278	D8268	Messages d'erreur	R/W	Paragraphe 7.4.6
	D8299	D8289	D8279	D8269	Code d'identification (2)	R	Paragraphe 7.4.7

Tab. 7-5 : Signification et affectation des bits et registres système pour le module adaptateur de sortie analogique FX3U-4DA-ADP avec les appareils de base FX3U et FX3UC

- * R/W : L'état du bit système ou le contenu du registre système peut être lu et modifié par le biais du programme d'exécution.
R : L'état du bit système ou le contenu du registre système peut seulement être lu par le biais du programme d'exécution.

7.4.3 Commutation entre sortie de courant et sortie de tension

Pour chaque canal de sortie du module adaptateur FX3U-4DA-ADP est réservé un bit système qui permet de commuter entre sortie de courant ou sortie de tension.

Appareils de base FX3G

2. module adaptateur	1. module adaptateur	Signification	
M8290	M8280	Canal 1	Mode opératoire (sortie d'un courant ou d'une tension) Bit interne remis à zéro (« 0 ») : Sortie de tension bit interne mis à un (« 1 ») : Sortie de courant
M8291	M8281	Canal 2	
M8292	M8282	Canal 3	
M8293	M8283	Canal 4	

Tab. 7-6 : Bits système des appareils de base FX3G pour la commutation entre sortie de courant et de tension pour le FX3U-4DA-ADP

Appareils de base FX3U et FX3UC

4. module adaptateur	3. module adaptateur	2. module adaptateur	1. module adaptateur	Signification	
M8290	M8280	M8270	M8260	Canal 1	Mode opératoire (sortie d'un courant ou d'une tension) Bit interne remis à zéro (« 0 ») : Sortie de tension bit interne mis à un (« 1 ») : Sortie de courant
M8291	M8281	M8271	M8261	Canal 2	
M8292	M8282	M8272	M8262	Canal 3	
M8293	M8283	M8273	M8263	Canal 4	

Tab. 7-7 : Bits système des appareils de base FX3U et FX3UC pour la commutation entre sortie de courant et de tension pour le FX3U-4DA-ADP

Exemples de programme (pour FX3U/FX3UC)

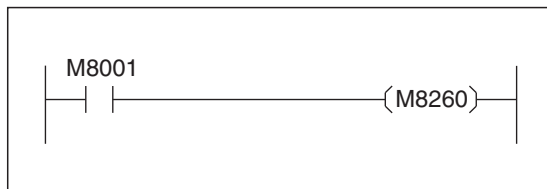


Fig. 7-13 :

Le 1er canal du FX3U-4DA-ADP qui est installé comme 1er module adaptateur analogique, est configuré pour la sortie d'une tension.

Le bit interne M8001 est toujours « 0 ».

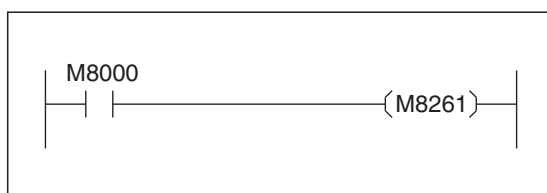


Fig. 7-14 :

Le 2ième canal du FX3U-4DA-ADP qui est installé comme 1er module adaptateur analogique, est configuré pour la sortie d'un courant.

Le bit interne M8000 est toujours « 1 ».

7.4.4 Maintenance des données sorties/suppression des données sorties

L'état des sorties du module D/A lors de l'arrêt de l'API peut être configuré avec les bits système mentionnés dans les tableaux suivants. Dans cet état, la tension d'alimentation de l'automate est en marche mais le programme d'exécution n'est pas exécuté par l'API.

Appareils de base FX3G

2. module adaptateur	1. module adaptateur	Signification	
M8294	M8284	Canal 1	Comportement lors d'API arrêté Bit interne remis à zéro (« 0 ») : Maintien des données bit interne mis à un (« 1 ») : Suppression des données
M8295	M8285	Canal 2	
M8296	M8286	Canal 3	
M8297	M8287	Canal 4	

Tab. 7-8 : Bits système des appareils de base FX3G pour la configuration du comportement lors d'API arrêté

Appareils de base FX3U et FX3UC

4. module adaptateur	3. module adaptateur	2. module adaptateur	1. module adaptateur	Signification	
M8294	M8284	M8274	M8264	Canal 1	Comportement lors d'API arrêté
M8295	M8285	M8275	M8265	Canal 2	Bit interne remis à zéro (« 0 ») : Maintien des données
M8296	M8286	M8276	M8266	Canal 3	bit interne mis à un (« 1 ») : Suppression des données
M8297	M8287	M8277	M8267	Canal 4	

Tab. 7-9 : Bits système des appareils de base FX3U et FX3UC pour la configuration du comportement lors d'API arrêté

- « Maintien des données »

Lors d'un arrêt de l'API, la dernière valeur valable continuera d'être sortie. C'est la valeur qui serait également sortie sur cette sortie lors du passage du mode RUN au mode STOP. Après la mise en marche de l'API, lorsque le mode opératoire RUN n'est pas encore activé, la valeur d'offset de 0 V sera sortie lors d'une sortie de tension ou la valeur 4 mA lors d'une sortie de courant.

- « Suppression des données » est activée

Lors d'un arrêt de l'API, la valeur d'offset (0 V ou 4 mA) sera sortie sur ce canal.

Exemples de programme (pour FX3U/FX3UC)

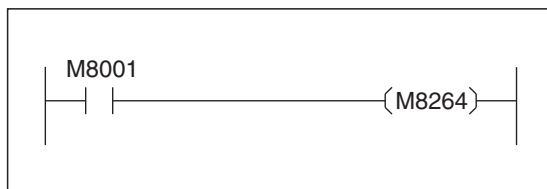


Fig. 7-15 :

Sur le 1er canal du FX3U-4DA-ADP, qui est installé comme 1er module adaptateur analogique, la valeur analogique valable en dernier est sortie même lors d'un arrêt de l'API. M8001 est toujours « 0 ».

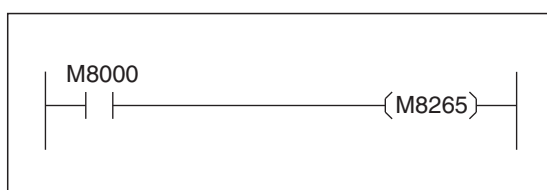


Fig. 7-16 :

La valeur d'offset doit être sortie lors d'API arrêté sur le 2ième canal du FX3U-4DA-ADP installé comme 1er module adaptateur analogique. Le bit interne M8000 est toujours « 1 ».

7.4.5 Données sorties

Un FX3U-4DA-ADP convertit les données (valeurs numériques) qui ont été enregistrées par l'appareil de base API dans les registres système suivants en valeurs analogiques et les sort en tant que valeurs de courant ou de tension.

Appareils de base FX3G

2. module adaptateur	1. module adaptateur	Signification
D8290	D8280	Données sorties canal 1
D8291	D8281	Données sorties canal 2
D8292	D8282	Données sorties canal 3
D8293	D8283	Données sorties canal 4

Tab. 7-10 : Registres système des appareils de base FX3G pour les données sorties d'un FX3U-4AD-ADP

Appareils de base FX3U et FX3UC

4. module adaptateur	3. module adaptateur	2. module adaptateur	1. module adaptateur	Signification
D8290	D8280	D8270	D8260	Données sorties canal 1
D8291	D8281	D8271	D8261	Données sorties canal 2
D8292	D8282	D8272	D8262	Données sorties canal 3
D8293	D8283	D8273	D8263	Données sorties canal 4

Tab. 7-11 : Registres système des appareils de base FX3U et FX3UC pour les données sorties d'un FX3U-4AD-ADP

Exemple de programme (pour FX3U/FX3UC)

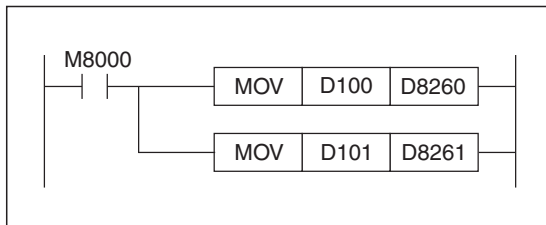


Fig. 7-17 :

Les contenus des registres de données D100 et D101 seront sortis comme signaux analogiques sur le 1er ou le 2ième canal du FX3U-4DA-ADP, qui est installé comme 1er module adaptateur analogique. M8000 est toujours « 1 ».

Des données peuvent être enregistrées dans les registres de données D100 et D101 par exemple à l'aide d'instructions dans le programme d'exécution ou à l'aide d'un pupitre opérateur graphique.

7.4.6 Messages d'erreur

Un registre système avec messages d'erreur est disponible pour chaque module adaptateur analogique. Un bit sera mis à un dans ce registre système en fonction des erreurs apparues. Le programme d'exécution peut ainsi détecter une erreur du FX3U-4DA-ADP et réagir.

Appareils de base FX3G

2. module adaptateur	1. module adaptateur	Signification
D8298	D8288	Messages d'erreur Bit 0 : Erreur de plage dans les données sorties canal 1 Bit 1 : Erreur de plage dans les données sorties canal 2 Bit 2 : Erreur de plage dans les données sorties canal 3 Bit 3 : Erreur de plage dans les données sorties canal 4 Bit 4 : Erreur EEPROM Bit 5 : Non affecté Bit 6 : Erreur matérielle du FX3U-4DA-ADP* Bits 7 à 15 : Non affecté

Tab. 7-12 : Registres système des appareils de base FX3G pour l'affichage d'erreurs du FX3U-4DA-ADP

Appareils de base FX3U et FX3UC

4. module adaptateur	3. module adaptateur	2. module adaptateur	1. module adaptateur	Signification
D8298	D8288	D8278	D8268	Messages d'erreur Bit 0 : Erreur de plage dans les données sorties canal 1 Bit 1 : Erreur de plage dans les données sorties canal 2 Bit 2 : Erreur de plage dans les données sorties canal 3 Bit 3 : Erreur de plage dans les données sorties canal 4 Bit 4 : Erreur EEPROM Bit 5 : Non affecté Bit 6 : Erreur matérielle du FX3U-4DA-ADP* Bits 7 à 15 : Non affecté

Tab. 7-13 : Registres système des appareils de base FX3U et FX3UC pour l'affichage d'erreurs du FX3U-4DA-ADP

- ① Une erreur matérielle sera signalée seulement par un FX3U-4DA-ADP qui a été produit après juin 2009. Afin que cette erreur puisse également être détectée par l'appareil de base API, des appareils de base des séries FX3U et FX3UC à partir de la version 2.61 ou des appareils de base de la série FX3G à partir de la version 1.20 doivent être utilisés.

NOTE

Vous trouverez une description détaillée des causes d'erreur et des indications pour l'élimination des erreurs dans le paragraphe 7.6.

Exemples de programme

- Pour les appareils de base FX3G, FX3U ou FX3UC

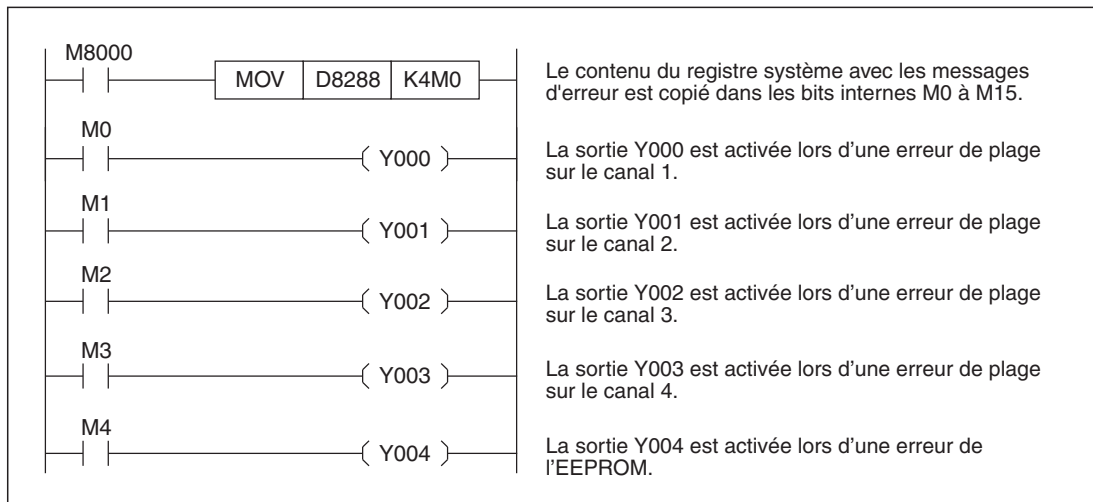


Fig. 7-18 : Exemple d'interprétation des messages d'erreur d'un FX3U-4DA-ADP, qui est installé comme 3ième module adaptateur analogique (1er module avec FX3G)

- Pour les appareils de base FX3U ou FX3UC

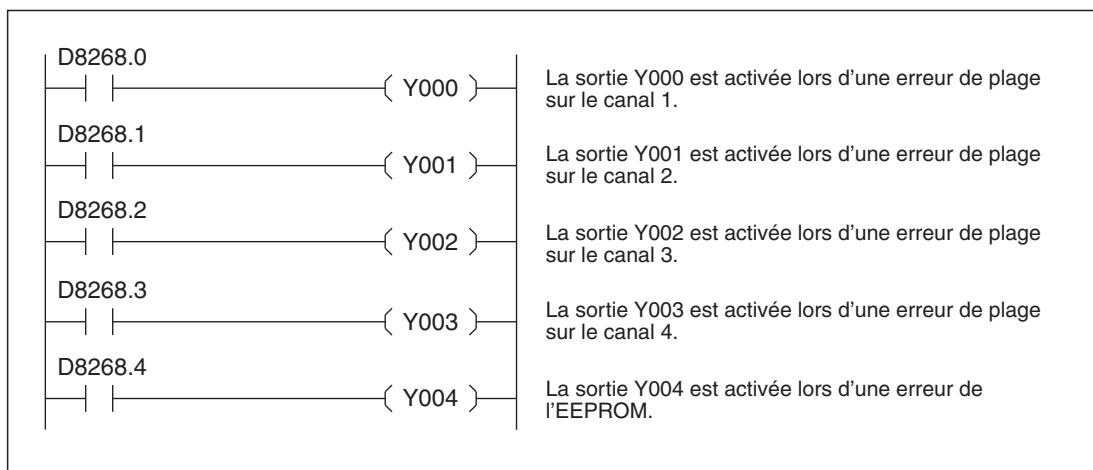


Fig. 7-19 : Exemple d'interprétation des messages d'erreur d'un FX3U-4DA-ADP, qui est installé comme 1er module adaptateur analogique.

7.4.7 Code d'identification

Chaque type de module adaptateur enregistre, en fonction de la position d'installation, un code spécifique dans le registre système D8269, D8279, D8289 ou D8299 (avec un FX3G dans les registres systèmes D8289 ou D8299) avec lequel le module peut être identifié. Ce code est pour le FX3U-4DA-ADP « 2 ».

Exemple de programme (pour appareils de base FX3U et FX3UC)

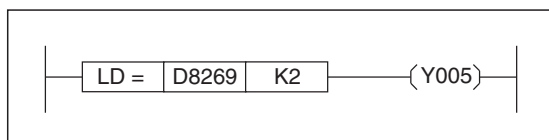


Fig. 7-20 : Si un FX3U-4DA-ADP est installé comme 1er module adaptateur analogique, la sortie Y005 est activée.

7.4.8 Exemple de programme pour la sortie de valeurs analogiques

Dans cet exemple de programme, le module adaptateur de sortie analogique FX3U-4DA-ADP est installé comme troisième module adaptateur analogique à gauche d'un appareil de base de la série FX3U/FX3UC ou comme premier module adaptateur analogique à gauche d'un appareil de base de la série FX3G.

Sur le canal 1 du module adaptateur de sortie analogique est sortie une tension et sur le canal 2 un courant. Les valeurs à sortir sont enregistrées dans les registres de données D100 (canal 1) et D101 (canal 2). Les valeurs peuvent être enregistrées dans ces registres de données à d'autres endroits dans le programme d'exécution, par exemple par des instructions de régulation.

Les bits système M8000 et M8001 utilisés pour la commande ont les fonctions suivantes :

- Le bit interne M8000 est toujours « 1 ».
- Le bit interne M8001 est toujours « 0 ».

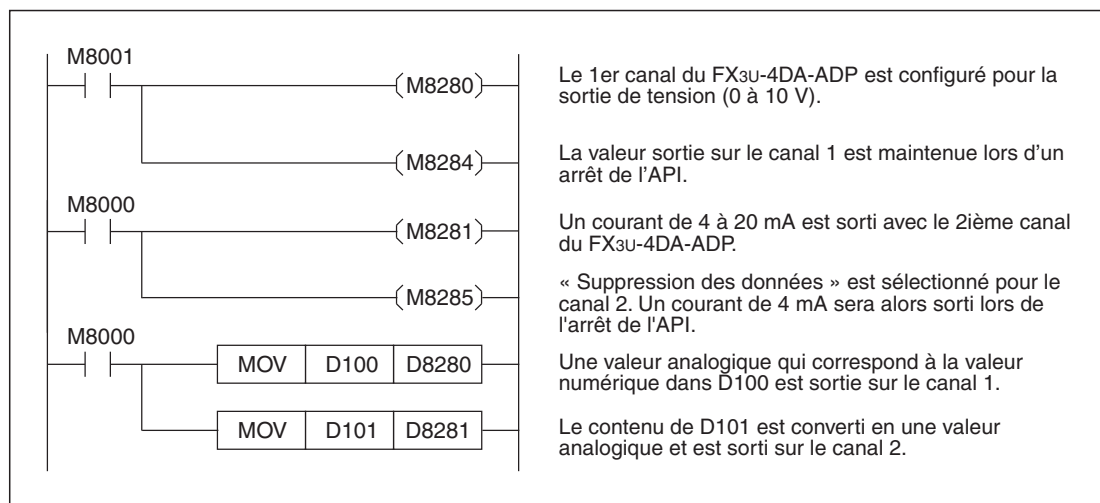


Fig. 7-21 : Exemple de programme pour appareils de base FX3G, FX3U ou FX3UC pour la configuration des canaux 1 et 2 d'un FX3U-4DA-ADP, qui est installé comme 3ème ou 1er module adaptateur analogique.

7.5 Modification de la caractéristique de sortie

La caractéristique de sortie d'un module adaptateur de sortie analogique FX3U-4DA-ADP ne peut pas être modifiée par la configuration de l'offset et du gain. La caractéristique de sortie peut toutefois être adaptée à l'application respective par des instructions dans le programme. Avec les appareils de base FX3U ou FX3UC, l'instruction SCL est pour cela disponible. Avec un appareil de base de la série FX3G, d'autres instructions doivent être utilisées.

NOTE

Les appareils de base de la série FX3G ne peuvent exécuter aucune instruction SCL.

L'instruction SCL est expliquée en détail dans les instructions de programmation de la gamme MELSEC FX.

7.5.1 Exemple de modification de la caractéristique d'une sortie de tension

Lors de la sortie d'une tension, une valeur numérique de 4000 correspond pour la caractéristique de sortie prédéfinie d'un FX3U-4DA-ADP à une tension de 10 V. Pour la sortie d'une tension de 1 V, la valeur numérique 400 est nécessaire en raison de l'allure linéaire de la courbe caractéristique, pour la sortie de 5 V, la valeur 2000 est nécessaire (voir la figure suivante, diagramme de gauche).

Les valeurs numériques entrées sont modifiées dans cet exemple à l'aide d'instructions dans le programme de telle sorte que pour une valeur de 0, 1 V soit disponible sur la sortie et pour la valeur 10000, 5 V (voir la figure suivante, diagramme de droite).

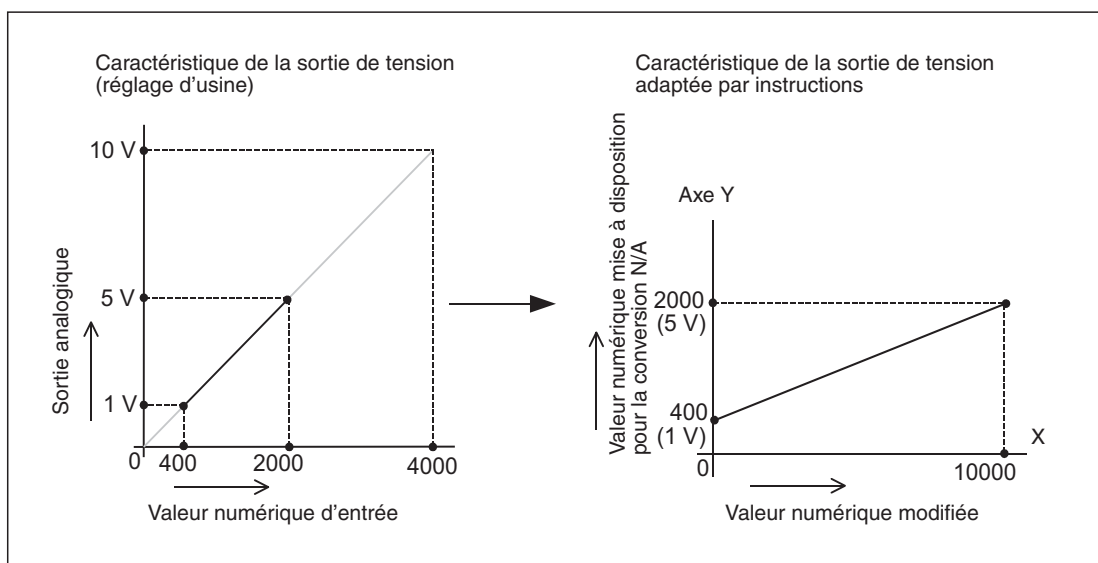


Fig. 7-22 : Dans cet exemple, le point de départ et la pente d'une droite sont modifiés par des instructions dans le programme.

Exemple pour les appareils de base FX3G

Avec le programme suivant, est adressé un FX3U-4DA-ADP qui est installé comme premier module adaptateur analogique à gauche d'un appareil de base de la série FX3G. La valeur à sortir est enregistrée dans le registre de données D100.

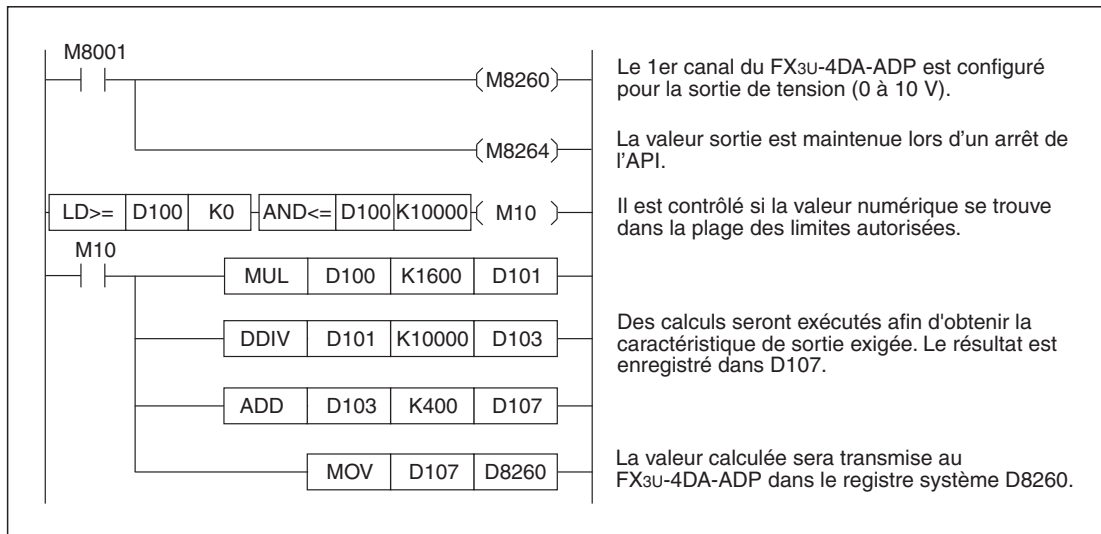


Fig. 7-23 : Exemple de programme pour la modification de la caractéristique d'une sortie de tension

Exemple pour les appareils de base FX3U ou FX3UC (instruction SCL)

Une instruction SCL utilise un tableau pour la définition d'une courbe caractéristique. Dans cet exemple, seul deux points du tableau sont indiqués.

Signification		Opérande	Adresse des opérandes	Contenu
Nombre de points		(S2+)	D50	2
Point de départ	Coordonnée X	(S2+)+1	D51	0
	Coordonnée Y	(S2+)+2	D52	400
Point final	Coordonnée X	(S2+)+3	D53	10000
	Coordonnée Y	(S2+)+4	D54	2000

Tab. 7-14 : Tableau des coordonnées de l'instruction SCL pour cet exemple

Il est supposé pour la séquence de programme suivante qu'un FX3U-4DA-ADP est installé comme premier module adaptateur analogique à gauche d'un appareil de base de la série FX3U ou FX3UC.

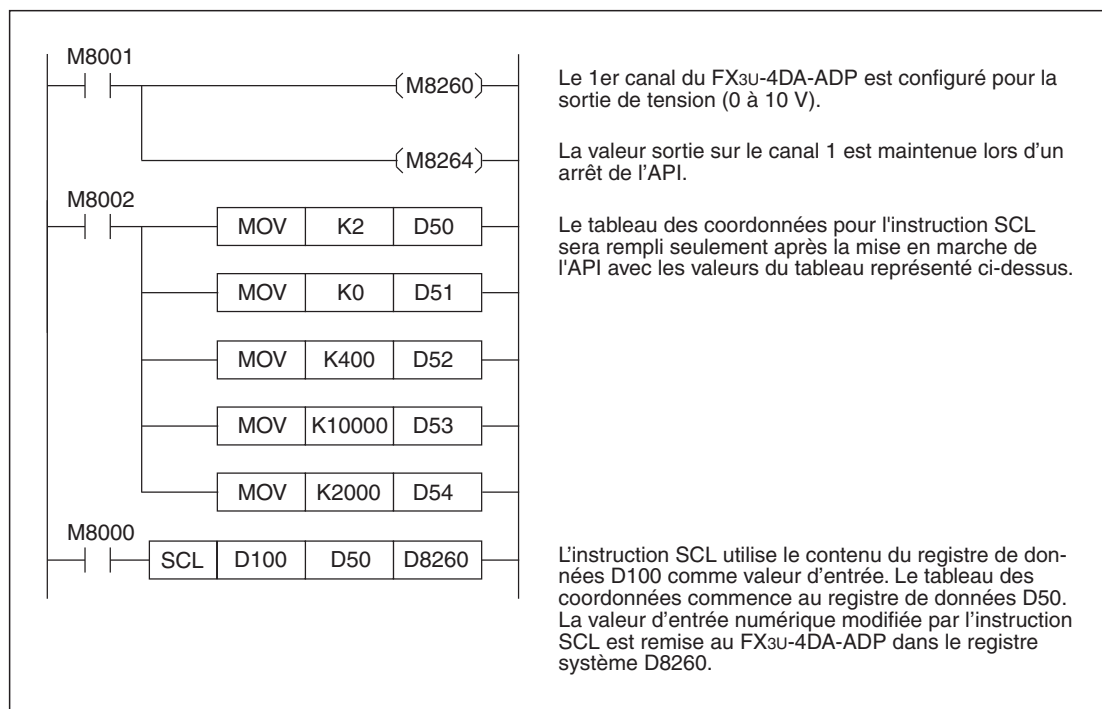


Fig. 7-24 : Exemple de programme pour la modification de la caractéristique d'une sortie de tension par une instruction SCL

NOTE

Si la valeur d'entrée de l'instruction SCL est située au-delà de la plage spécifiée par le tableau des coordonnées, une erreur de traitement apparaît lors de l'exécution de l'instruction SCL, le bit interne M8067 est mis à un et le code d'erreur « 6706 » est enregistré dans le registre système D8067. Dans cet exemple, une erreur apparaît lorsque le contenu de D100 est inférieur à 0 et supérieur à 10000.

7.6 Diagnostic d'erreurs

Si aucun signal analogique n'est détecté par le FX3U-4DA-ADP ou si les signaux sont incorrects, un diagnostic d'erreurs doit être exécuté dans l'ordre suivant :

- Vérification de la version de l'appareil de base API
- Contrôle du câblage
- Vérification des bits et registres système
- Vérification du programme

7.6.1 Vérification de la version de l'appareil de base API

- FX3G: Les appareils de base avec toutes les versions peuvent être utilisées.
- FX3U: Les appareils de base avec toutes les versions peuvent être utilisées.
- FX3UC: Vérifiez si un appareil de base à partir de la version 1.20 est utilisé (voir paragraphe 1.5).

7.6.2 Contrôle du câblage

Contrôlez le câblage externe du FX3U-4DA-ADP.

Alimentation en courant

Le module de sortie analogique FX3U-4DA-ADP doit être alimenté en externe avec 24 V CC.

- Vérifiez si cette tension est correctement raccordée (voir paragraphe 7.3.4).
- Mesurez la tension. La grandeur de la tension peut être comprise dans la plage de 20,4 V à 28,8 V [24 V CC (+20 %, -15 %)].
- Lors de la présence de l'alimentation en courant externe, la LED POWER sur la face avant du FX3U-4DA-ADP doit être allumée.

Raccordement des signaux analogiques

Pour le raccordement des signaux analogiques, seuls des câbles blindés pour lesquels les deux conducteurs raccordés sur une sortie du FX3U-4DA-ADP sont torsadés entre eux, doivent être utilisés. Ces câbles ne doivent pas être posés à proximité de câbles parcourus par des hautes tensions, des courants élevés ou par ex. des signaux à haute fréquence pour des servocommandes.

7.6.3 Vérification des bits et registres système

Vérifiez les réglages pour le FX3U-4DA-ADP dans les bits et registres système et les données enregistrées dans le registre système correspondant pour la conversion.

Mode opératoire

Vérifiez si le mode opératoire correct est configuré pour les différents canaux (paragraphe 7.4.3). Pour la sortie d'une tension, le bit système correspondant doit être mis à zéro (« 0 ») et être mis à un (« 1 ») pour la sortie d'un courant.

Données de sortie

Les adresses des registres système desquels un FX3U-4DA-ADP prend les données à convertir, dépendent de la position d'installation du module et du canal utilisé (paragraphe 7.4.5).

Vérifiez si dans le programme, les données sont transférées aux registres système corrects.

Messages d'erreur

Vérifiez si un bit signalant une erreur est mis à un dans le registre système avec les messages d'erreur (voir paragraphe 7.4.6).

Les différents bits ont les significations suivantes :

- Bit 0 : Erreur de plage canal 1
- Bit 1 : Erreur de plage canal 2
- Bit 2 : Erreur de plage canal 3
- Bit 3 : Erreur de plage canal 4
- Bit 4 : Erreur EEPROM
- Bit 5 : Non affecté
- Bit 6: Erreur matérielle du FX3U-4AD-ADP*
- Bits 7 à 15 : Non affecté

* Une erreur matérielle sera signalée seulement par un FX3U-4DA-ADP qui a été produit après juin 2009. Afin que cette erreur puisse également être détectée par l'appareil de base API, des appareils de base des séries FX3U et FX3UC à partir de la version 2.61 ou des appareils de base de la série FX3G à partir de la version 1.20 doivent être utilisés.

● Erreur de plage (bit 0 à bit 3)

Cause de l'erreur :

Une erreur de plage apparaît lorsque la valeur remise au module de sortie analogique pour la conversion dépasse la plage autorisée de 0 à 4000. La valeur analogique ne sera alors pas sortie correctement.

Suppression de l'erreur :

Veillez à ce que les valeurs numériques sorties ne dépassent pas la plage admissible.

● Erreur EEPROM (bit 4)

Cause de l'erreur :

Les données de calibrage qui ont été enregistrées lors de la fabrication dans l'EEPROM du module, ne peuvent pas être lues ou ont été perdues.

Suppression de l'erreur :

Veillez-vous adresser au service après-vente de Mitsubishi.

● Erreur matérielle du FX3U-4DA-ADP (bit 6)

Cause de l'erreur :

Le module de sortie analogique FX3U-4DA-ADP ne travaille pas correctement.

Suppression de l'erreur :

Vérifiez l'alimentation en courant externe du module. Assurez-vous également que le module adaptateur est correctement relié avec l'appareil de base. Si l'erreur ne peut pas être supprimée avec ces vérifications, veuillez-vous adresser au service après-vente de Mitsubishi.

7.6.4 Vérification du programme

Vérifiez si les bons registres et bits système ont été utilisés pour ce module adaptateur dans le programme.

Les opérandes dans lesquels les valeurs à convertir seront enregistrées ne doivent pas être écrasés à un autre endroit dans le programme.

8 FX3U-4DA

8.1 Description du module

Le module de sortie analogique FX3U-4DA est un module intelligent qui sera raccordé sur le côté droit d'un appareil de base API (voir paragraphe 1.2.3).

Un FX3U-4DA peut être raccordé aux appareils de base API suivants :

Série FX	Version	Date de production
FX3G	à partir de la version 1.00 (tous les appareils depuis le début de la production)	Juin 2008
FX3U	à partir de la version 2.20 (tous les appareils depuis le début de la production)	Mai 2005
FX3UC	à partir de la version 1.30	Aôut 2004

Tab. 8-1 : Appareils de base API combinables avec le module intelligent FX3U-4DA

Un FX3U-4DA convertit les valeurs numériques en signaux analogiques de courant ou de tension et les met à disposition sur ses quatre canaux de sortie. Un fonctionnement combiné pour lequel par exemple, des courants seront sortis sur deux canaux et des tensions sur deux canaux, est possible.

Les valeurs numériques sont enregistrées par l'appareil de base API dans la mémoire tampon du FX3U-4DA et sont ensuite converties par le module de sortie analogique. Des instructions FROM et TO peuvent par ex. être utilisées pour l'échange de données entre l'appareil de base et le module intelligent ou – avec les appareils de base FX3U et FX3UC – l'accès direct à la mémoire tampon (voir Annexe A.2).

Une particularité du FX3U-4DA est la sortie de valeurs d'un tableau qui est également enregistré dans la mémoire tampon du module. Des signaux avec des allures de courbe complexes qui peuvent commander par exemple pour des variateurs de fréquence des rampes de démarrage et de freinage, peuvent ainsi être sortis.

De plus, le FX3U-4DA possède encore d'autres fonctions :

- Sortie de tensions et courants définis par l'utilisateur lors d'un arrêt de l'API
- Détection des valeurs limites inférieures et supérieures et au choix limitation des signaux de sortie
- Détection de rupture de conducteur lors de la sortie de courants
- Transfert automatique de messages d'erreur, dépassements de valeur limite etc. dans l'appareil de base API. Le travail de programmation et le temps de cycle de l'API sont alors réduits.

8.2 Données techniques

8.2.1 Alimentation en courant

Données techniques	FX3U-4DA	
Alimentation externe (raccordement à la barrette du module intelligent)	Tension	24 V CC ($\pm 10\%$)
	Courant	160 mA
Alimentation interne (de l'appareil de base API)	Tension	5 V CC
	Courant	120 mA

Tab. 8-2 : Données techniques de l'alimentation en courant du FX3U-4DA

8.2.2 Données de puissance

Données techniques	FX3U-4DA	
	Sortie de tension	Sortie de courant
Nombre de canaux de sortie	4	
Plage de la sortie analogique	-10 V à +10 V CC Résistance de charge : 1 k Ω à 1 M Ω	0 mA à 20 mA CC 4 mA à 20 mA CC Résistance de charge : maximum 500 Ω
Offset ^①	-10 V à +9 V ^③	0 mA à +17 mA ^④
Gain ^②	-9 V à +10 V ^③	3 mA à +30 mA ^④
Résolution numérique	16 bits, binaire (avec signe)	15 bits, binaire
Résolution ^{①②}	0,32 mV (20 V/64000)	0,63 μ A (20 mA/32000)
Précision	Température ambiante 25 °C ± 5 °C	$\pm 0,3\%$ (± 60 mV) sur la plage de sortie complète de 20 V ^⑤
	Température ambiante 0 à 20 °C et 30 à 55 °C	$\pm 0,5\%$ (± 100 mV) sur la plage de sortie complète de 20 V ^⑤
Temps de conversion numérique/analogique	1 ms/canal (en fonction du nombre de canaux sélectionnés)	
Caractéristique de sortie	voir page suivante	
Isolation	<ul style="list-style-type: none"> ● Par photocoupleur entre partie analogique et partie numérique. ● Par transducteur de mesure entre les sorties analogiques et l'alimentation en courant. ● Aucune isolation entre les canaux analogiques 	
Nombre des entrées et sorties affectées dans l'appareil de base	8	

Tab. 8-3 : Données techniques du module de sortie analogique FX3U-4DA

- ^① La valeur d'offset est la valeur analogique sortie pour la valeur numérique « 0 ». La configuration d'un offset ne modifie pas la résolution.
- ^② La valeur du gain est la valeur analogique qui sera sortie lorsque la valeur d'entrée numérique correspond à une valeur de référence définie. La configuration du gain ne modifie pas la résolution.
- ^③ Les configurations pour le gain et l'offset doivent satisfaire à la condition suivante : $1 \text{ V} \leq (\text{Gain} - \text{Offset}) \leq 10 \text{ V}$
- ^④ Les configurations pour le gain et l'offset doivent satisfaire à la condition suivante : $3 \text{ mA} \leq (\text{Gain} - \text{Offset}) \leq 30 \text{ mA}$
- ^⑤ Il est tenu compte dans ces valeurs de la fonction de correction par variations de la charge.

Caractéristique de sortie

Il est possible avec le FX3U-4DA de choisir entre la sortie de tensions (-10 V à +10 V) et la sortie de courants (0 à 20 mA et 4 à 20 mA).

Pour les plages de sortie -10 V à +10 V et 0 à 20 mA, deux modes de sortie différents peuvent être spécifiés par le biais de configurations dans la mémoire tampon (voir paragraphe 8.4). La caractéristique de sortie d'un canal dépend du mode de sortie configuré.

● Sortie de tension (-10 V à +10 V), modes de sortie 0 et 1

– Mode de sortie 0

Données techniques	Mode de sortie 0
Sortie analogique	Tension
Plage de sortie	-10 V à +10 V
Plaque numérique d'entrée	-32000 à +32000
Configuration de l'offset et du gain	Possible

Tab. 8-4 :

Données pour la caractéristique de sortie avec le mode de sortie 0

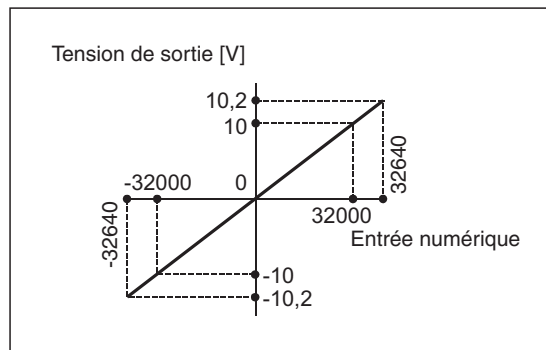


Fig. 8-1 :

Caractéristique de sortie d'un FX3U-4DA dans le mode de sortie 0

– Mode de sortie 1

En mode de sortie 1, la tension est sortie directement avec l'unité « mV » (par ex. valeur numérique 5000 → +5 V). L'offset et le gain ne peuvent pas être réglés.

Données techniques	Mode de sortie 1
Sortie analogique	Tension
Plage de sortie	-10 V à +10 V
Plaque numérique d'entrée	-10000 à +10000
Configuration de l'offset et du gain	Impossible

Tab. 8-5 :

Données pour la caractéristique de sortie avec le mode de sortie 1

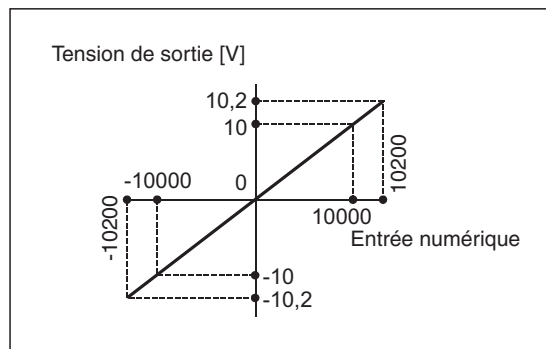


Fig. 8-2 :

Caractéristique de sortie d'un FX3U-4DA dans le mode de sortie 1

● **Sortie de courant (0 à 20 mA), modes de sortie 2 et 4**

– **Mode de sortie 2**

Données techniques	Mode de sortie 2
Sortie analogique	Courant
Plage de sortie	0 à 20 mA
Plaque numérique d'entrée	0 à 32000
Configuration de l'offset et du gain	Possible

Tab. 8-6 :

Données pour la caractéristique de sortie avec le mode de sortie 2

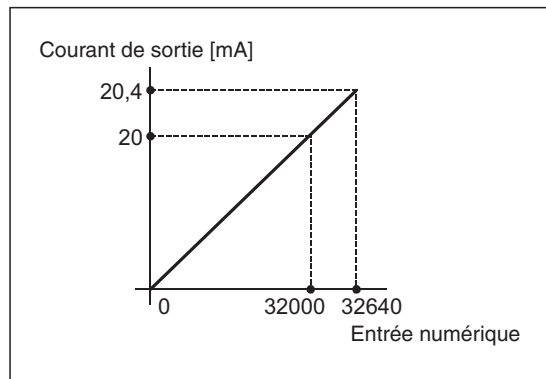


Fig. 8-3 :

Caractéristique de sortie d'un FX3U-4DA dans le mode de sortie 2

– **Mode de sortie 4**

En mode de sortie 4, le courant est sorti directement avec l'unité « μA » (par ex. valeur numérique 4000 \rightarrow 4 mA). L'offset et le gain ne peuvent pas être réglés.

Données techniques	Mode de sortie 4
Sortie analogique	Courant
Plage de sortie	0 à 20 mA
Plaque numérique d'entrée	0 à 20000
Configuration de l'offset et du gain	Impossible

Tab. 8-7 :

Données pour la caractéristique de sortie avec le mode de sortie 4

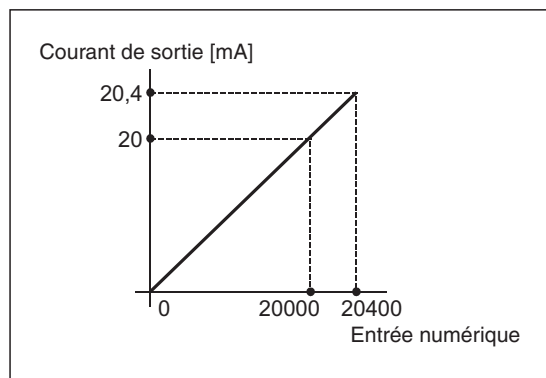


Fig. 8-4 :

Caractéristique de sortie d'un FX3U-4DA dans le mode de sortie 4

● **Sortie de courant (4 à 20 mA), mode de sortie 3**

Données techniques	Mode de sortie 3
Sortie analogique	Courant
Plage de sortie	4 à 20 mA
Plaque numérique d'entrée	0 à 32000
Configuration de l'offset et du gain	Possible

Tab. 8-8 :

Données pour la caractéristique de sortie avec le mode de sortie 3

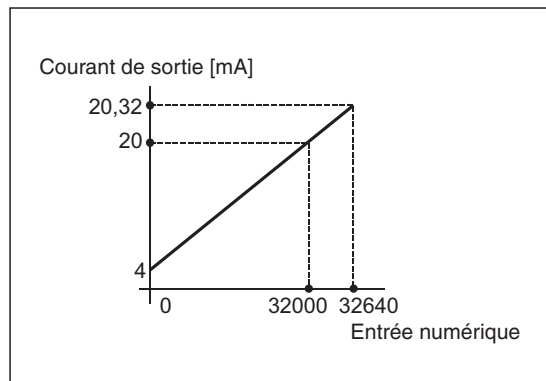


Fig. 8-5 :

Caractéristique de sortie d'un FX3U-4DA dans le mode de sortie 3

8.3 Raccordement

8.3.1 Informations de sécurité



DANGER :

- *Mettez la tension d'alimentation hors circuit avant tout travail sur l'API.*
- *Remontez impérativement avant la mise en circuit de la tension ou avant de mettre l'API en service, la protection contre les contacts accidentels pour les borniers fournie.*



ATTENTION :

- *Raccordez la tension continue externe pour l'alimentation du module aux bornes prévues.*
Un raccordement d'une tension alternative aux bornes des signaux d'entrée analogiques ou aux bornes de l'alimentation en courant externe peut endommager le module.
- *Ne pas raccorder les bornes marquées avec « ● ».*
- *Ne posez pas les câbles des signaux à proximité des câbles de réseau ou de haute tension ou de câbles qui sont parcourus par une tension en décharge. L'écart minimal avec ces câbles est de 100 mm. Si cela n'est pas respecté, des interférences peuvent provoquer des dysfonctionnements.*
- *Mettez l'API et le blindage des câbles des signaux à la terre à un point commun à proximité de l'API mais pas ensemble avec des câbles parcourus par une tension élevée.*
- *Veillez lors du câblage à ce qu'aucun débris de fil ne pénètre par les fentes d'aération dans un module. Cela pourrait entraîner ultérieurement un court-circuit, endommager le module et provoquer des dysfonctionnements.*

8.3.2 Raccordement aux bornes à vis

Utilisez des cosses à œillet courantes ou des cosses de câble pour vis M3 pour raccorder la tension d'alimentation et les signaux d'entrée.

Serrez les vis des bornes avec un couple de 0,5 à 0,8 Nm.

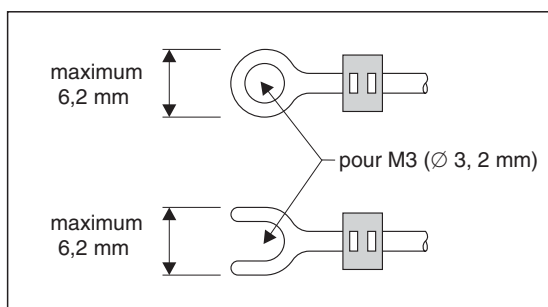


Fig. 8-6 :

Cosses à œillet (haut) et cosse de câble pour vis M3

8.3.3 Affectation des bornes de raccordement

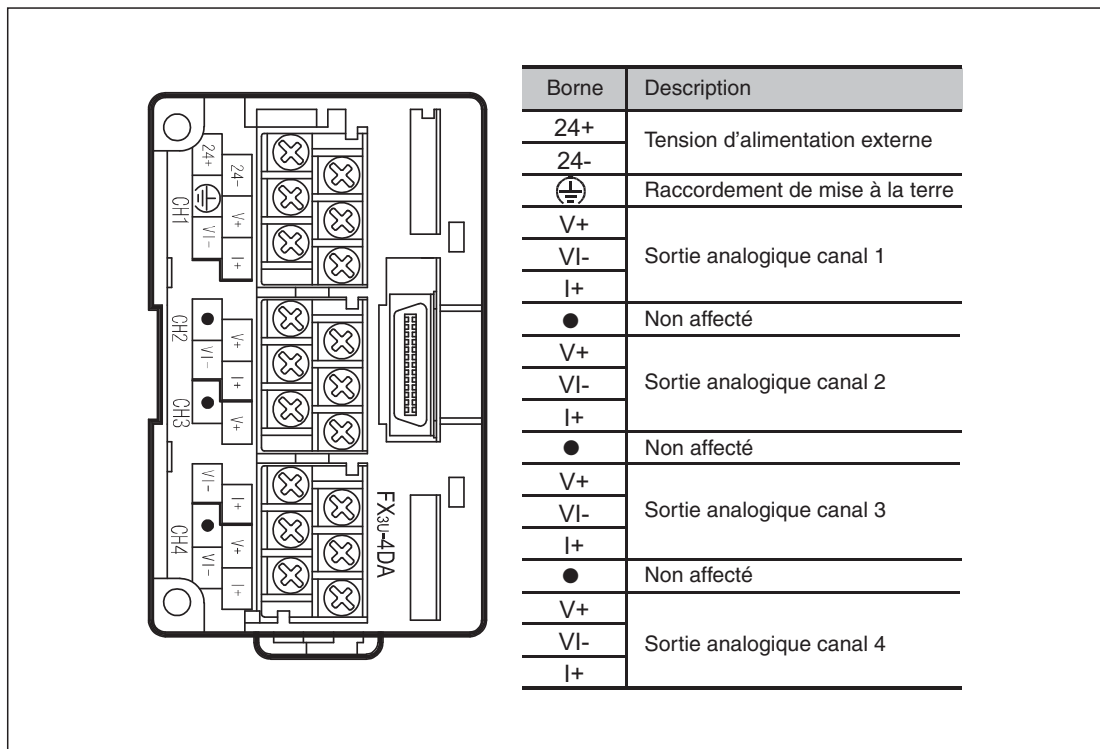


Fig. 8-7 : Affectation des bornes du FX3U-4DA

NOTE | Ne pas raccorder les trois bornes marquées avec « ● ».

8.3.4 Raccordement de la tension d'alimentation

La tension continue de 24 V pour alimenter le module de sortie analogique FX3U-4DA est raccordée aux bornes 24+ et 24-. Les deux figures suivantes présentent des exemples de raccordement à la source de tension de service d'un appareil de base FX3G ou FX3U.

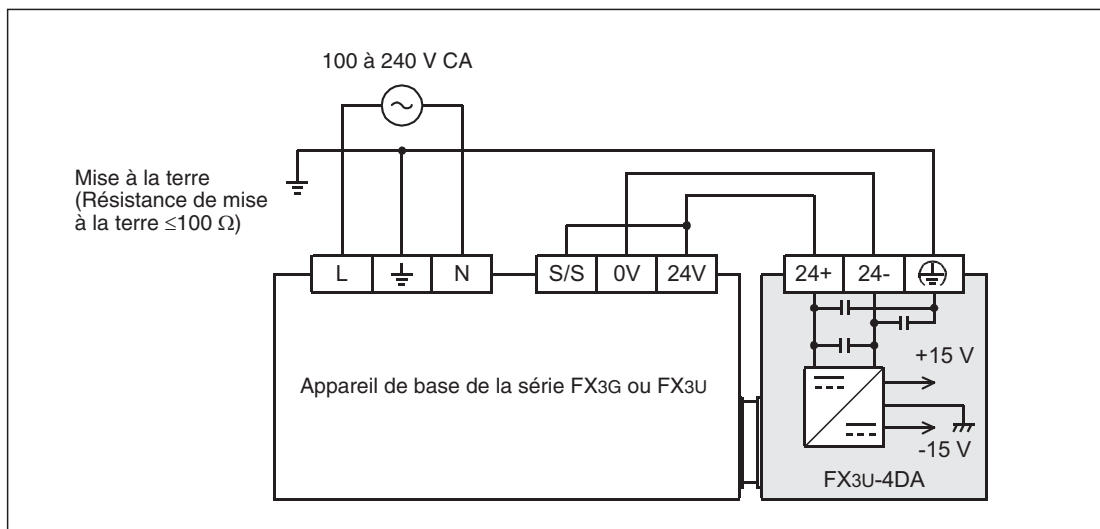


Fig. 8-8 : Alimentation par un appareil de base API qui est configuré pour capteur à commutation négative NPN (La borne « S/S » est reliée avec la borne « 24V ».)

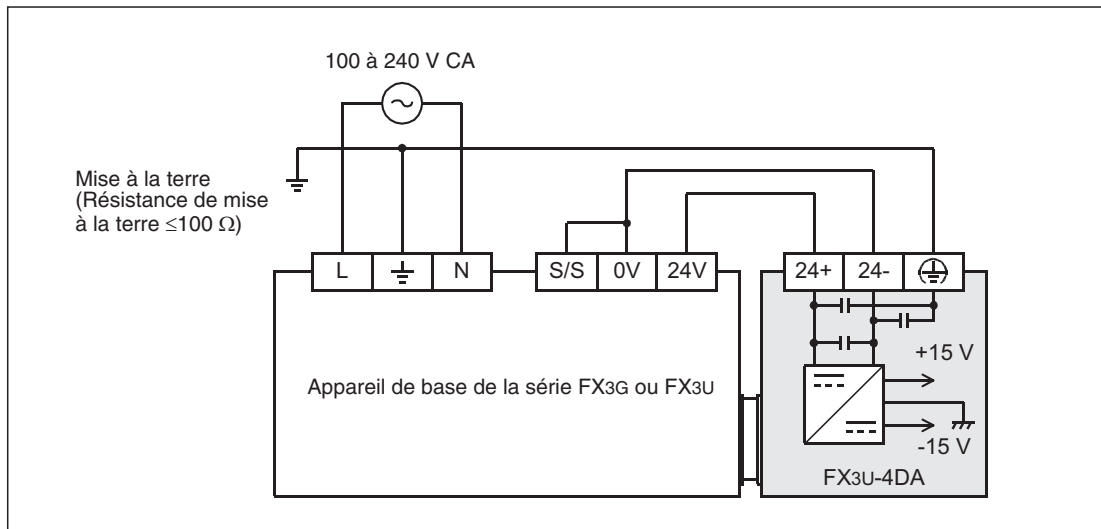


Fig. 8-9 : Alimentation par un appareil de base API qui est configuré pour capteur à commutation positive PNP (La borne « S/S » est reliée à la borne « 0V ».)

NOTE

Calculez pour l'alimentation du module à partir de la source de tension de service, la consommation de courant totale et vérifiez si la source de tension de service peut délivrer ce courant.

Mise à la terre

Mettez le module d'entrée analogique FX3U-4DA à la terre ensemble avec l'API. Reliez pour cela la borne de mise à la terre du FX3U-4DA avec la borne de mise à la terre de l'appareil de base API.

Le point de raccordement doit être aussi proche que possible sur l'API et les fils pour la mise à la terre doivent être aussi courts que possible. Utilisez des câbles avec une section d'au minimum 2 mm^2 . La résistance de mise à la terre doit être au maximum de 100Ω .

L'API doit être mis à la terre si possible indépendamment des autres appareils. Si une mise à la terre autonome n'est pas possible, une mise à la terre commune doit être réalisée conformément à l'exemple du milieu dans la figure suivante.

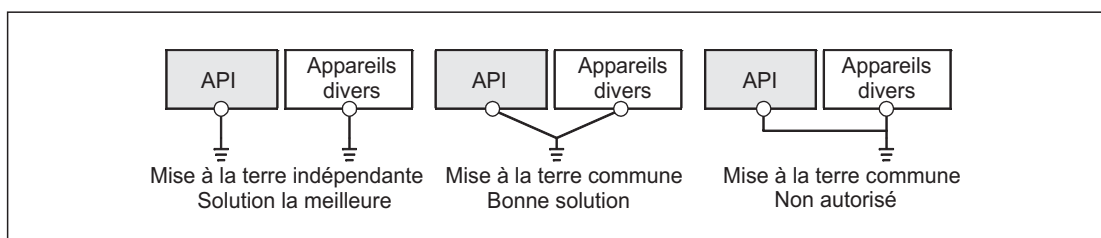


Fig. 8-10 : Mise à la terre de l'API

8.3.5 Raccordement des signaux analogiques

Chacun des quatre canaux du FX3U-4DA peut, indépendamment des autres canaux, sortir des courants ou des tensions. La définition est effectuée en sélectionnant le mode de sortie (voir paragraphe 8.4.2) et par le câblage des entrées.

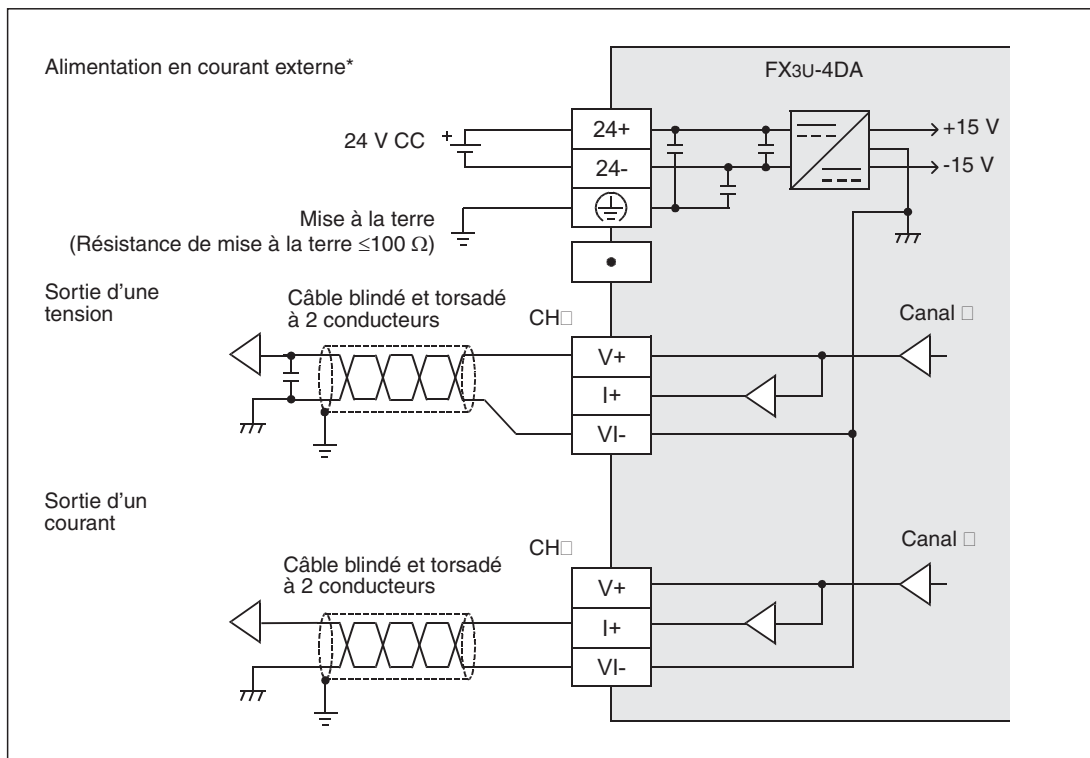


Fig. 8-11 : Raccordement des signaux analogiques à un module de sortie analogique FX3U-4DA

* Pour les appareils de base FX3G ou FX3U avec alimentation en courant alternatif, l'alimentation du module intelligent peut être réalisée avec la source de tension de service.

NOTES

Le signe «□» dans la figure précédente désigne le numéro d'un canal.

Ne pas raccorder les trois bornes marquées avec « ● ».

Utilisez des câbles blindés et torsadés pour raccorder les signaux analogiques. Posez ces câbles séparés des câbles parcourus par des tensions élevées ou par ex. par des signaux à haute fréquence pour des servocommandes.

Mettez le blindage des câbles des signaux à la terre à un point à proximité du récepteur.

Si lors de la sortie de tensions, des tensions de bruit ou de ronflement causent des perturbations par le biais du câblage externe, un condensateur (0,1 μ F/25 V à 0,47 μ F/25 V) peut être câblé en tant que contre-mesure sur l'extrémité du câble de signal en parallèle à la charge (voir Fig. 8-11).

8.4 Mémoire tampon

Dans le module de sortie analogique FX3U-4DA est intégrée une zone de mémoire dans laquelle par exemples, les valeurs numériques sont enregistrées temporairement, bufférisées, par l'appareil de base API avant d'être mises à disposition comme signaux analogiques aux sorties du FX3U-4DA. Cette mémoire tampon est composée de 3099 emplacements de mémoire individuels. Chaque adresse de la mémoire tampon peut enregistrer 16 bits d'informations.

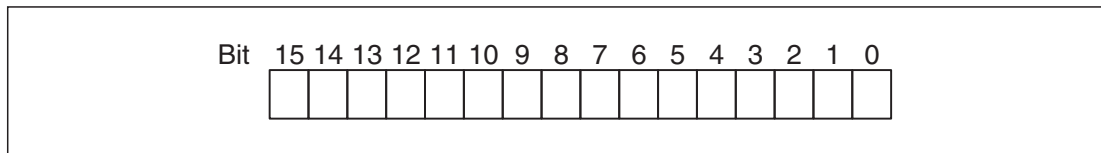


Fig. 8-12 : Affectation des différents bits d'une adresse de la mémoire tampon

L'appareil de base peut également, en plus du module de sortie analogique, accéder à la mémoire tampon dans FX3U-4DA et y entrer par exemple des réglages pour la fonction du module d'entrée analogique.

L'échange de données entre l'appareil de base API et un FX3U-4DA peut être réalisé à l'aide par ex. d'instructions FROM et TO ou – avec les appareils de base FX3U et FX3UC – en accédant directement à la mémoire tampon. Lors d'accès direct, l'adresse de la mémoire tampon est indiquée dans les instructions d'application comme cible ou source des données sous la forme U□\G□. (Par exemple U1\G2, pour adresser le 2^{ème} emplacement de mémoire tampon dans le module intelligent avec l'adresse 1.) La programmation est ainsi simplifiée et les programmes peuvent être conçus plus clairement.

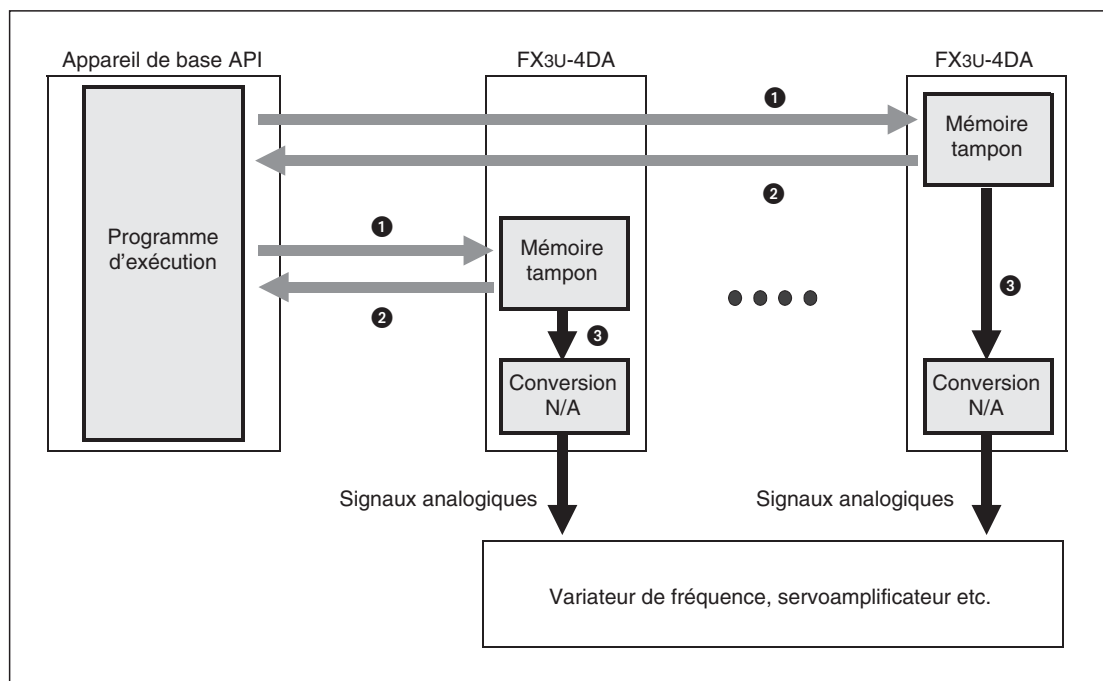


Fig. 8-13 : Principe de l'échange de données entre l'appareil de base API et les modules intelligents

- ❶ Les données peuvent être transférées dans la mémoire tampon avec une instruction TO ou par accès direct au module intelligent.
- ❷ Pour lire les données de la mémoire tampon, des instructions FROM peuvent être utilisées ou l'accès direct au module intelligent.
- ❸ Valeurs numériques

8.4.1 Répartition de la mémoire tampon

Le tableau suivant présente l'affectation des différentes adresses de la mémoire tampon. Ces adresses sont spécifiées en décimal. Les valeurs hexadécimales sont repérées par un « H » (par ex. 0080H).

Adresse mémoire	Signification	Plage des valeurs	Préréglage ^①	Type de données	Référence
0	Modes de sortie des canaux 1 à 4	Chaque groupe avec 4 bits peut prendre les valeurs 0 à 4 et FH	0000H	Hexa-décimal	Paragraphe 8.4.2
1	Données de sortie	Canal 1	0	Décimal	Paragraphe 8.4.3
2		Canal 2			
3		Canal 3			
4		Canal 4			
5	Comportement des sorties lors d'un arrêt de l'API	Chaque groupe avec 4 bits peut prendre les valeurs 0 à 2	0000H	Hexa-décimal	Paragraphe 8.4.4
6	État des sorties	Chaque groupe avec 4 bits peut prendre les valeurs 0 ou 1	0000H	Hexa-décimal	Paragraphe 8.4.5
7 et 8	Non affecté	—	—	—	—
9	Prendre en compte les configurations d'offset et du gain Les bits 0 à 3 permettent de sélectionner le canal pour lequel les configurations actuelles de l'offset et du gain doivent être prises comme caractéristique de l'entrée. Après cette opération, le contenu de cette adresse devient automatiquement « 0000H ».	0000H à 000FH	0000H	Hexa-décimal	Paragraphe 8.4.6
10	Valeur d'offset [mV/μA] (Pour accepter la configuration, un bit dans l'adresse mémoire 9 doit être mis à un.)	Canal 1	Dépend du mode de sortie configuré	Dépend du mode de sortie configuré	Paragraphe 8.4.7
11		Canal 2			
12		Canal 3			
13		Canal 4			
14	Valeur du gain [mV/μA] (Pour accepter la configuration, un bit dans l'adresse mémoire 9 doit être mis à un.)	Canal 1	Dépend du mode de sortie configuré	Dépend du mode de sortie configuré	Paragraphe 8.4.7
15		Canal 2			
16		Canal 3			
17		Canal 4			
18	Non affecté	—	—	—	—
19	Interdiction de modifications des paramètres	Permettre des modifications : 3030 Interdire des modifications : toute valeur autre que 3030	3030	Décimal	Paragraphe 8.4.8
20	Initialisation Si la valeur « 1 » est spécifiée dans cet emplacement de la mémoire tampon, le module sera initialisé. Après l'initialisation, le contenu de cette adresse est automatiquement remis à « 0 ».	0 ou 1	0	Décimal	Paragraphe 8.4.9
21 à 27	Non affecté	—	—	—	—
28	Détection de rupture de conducteur (seulement lors de la sortie de courants)	—	0000H	Hexa-décimal	Paragraphe 8.4.10
29	Messages d'erreur	—	0000H	Hexa-décimal	Paragraphe 8.4.11

Tab. 8-9 : Affectation de la mémoire tampon pour le module d'entrée analogique FX3U-4DA (1)

^① Les valeurs en gris sont enregistrées dans l'EEPROM du FX3U-4DA et sont conservées même lors d'une panne de la tension d'alimentation.

Adresse mémoire	Signification	Plage des valeurs	Préréglage ^①	Type de données	Référence	
30	Code d'identification (3030)	—	3030	Décimal	Paragraphe 8.4.12	
31	Non affecté	—	—	—	—	
32	Valeur qui sera sortie sur la sortie analogique lors d'un arrêt de l'API. (Seulement lorsque ce mode est activé pour le canal correspondant dans l'adresse mémoire 5 par la valeur « 2 ».)	Canal 1	Dépend du mode de sortie configuré	0	Décimal	Paragraphe 8.4.13
33		Canal 2				
34		Canal 3				
35		Canal 4				
36 et 37	Non affecté	—	—	—	—	
38	Mode de détection de valeur limite	Chaque groupe avec 4 bits peut prendre les valeurs 0 à 2	0000H	Hexa-décimal	Paragraphe 8.4.14	
39	État de la détection de valeur limite (dépassements de valeur limite détectés)	0000H à 00FFH	0000H		Paragraphe 8.4.15	
40	Effacer les dépassements de valeurs limites détectés	0000H à 0003H	0000H		Paragraphe 8.4.16	
41	Valeur limite inférieure définie par l'utilisateur	Canal 1	Dépend du mode de sortie configuré	-32640	Décimal	Paragraphe 8.4.17
42		Canal 2				
43		Canal 3				
44		Canal 4				
45	Valeur limite supérieure définie par l'utilisateur	Canal 1	Dépend du mode de sortie configuré	32640	Décimal	Paragraphe 8.4.17
46		Canal 2				
47		Canal 3				
48		Canal 4				
49	Non affecté	—	—	—	—	
50	Correction de la résistance de charge (seulement lors de la sortie d'une tension)	Chaque groupe avec 4 bits peut prendre les valeurs 0 ou 1	0000H	Hexa-décimal	Paragraphe 8.4.18	
51	Résistance de charge [Ω]	Canal 1	1000 à 30000	30000		Décimal
52		Canal 2				
53		Canal 3				
54		Canal 4				
55 à 59	Non affecté	—	—	—	—	
60	Activer le transfert automatique d'informations d'état	0000H à 0007H	0000H	Hexa-décimal	Paragraphe	
61	Cible pour le transfert automatique des messages d'erreur (adresse mémoire 29). (Valable seulement si dans l'adresse mémoire 60 bit 0 = 1.)	0 à 7999 (Des valeurs différentes doivent être entrées dans les adresses 61 à 63.)	200 (D200)	Décimal	Paragraphe 8.4.20	
62	Cible pour le transfert automatique de l'état pour le dépassement de la valeur limite supérieure/inférieure définie par l'utilisateur (adr. 39). (Valable seulement si dans l'adresse mémoire 60 bit 1 = 1.)		201 (D201)		Paragraphe 8.4.21	
63	Cible pour le transfert automatique de l'état de la détection de rupture de conducteur (adr. 28). (Valable seulement si dans l'adresse mémoire 60 bit 2 = 1.)		202 (D202)		Paragraphe 8.4.22	
64 à 79	Non affecté	—	—	—	—	

Tab. 8-10 : Affectation de la mémoire tampon pour le module d'entrée analogique FX3U-4DA (2)

① Les valeurs en gris sont enregistrées dans l'EEPROM du FX3U-4DA et sont conservées même lors d'une panne de la tension d'alimentation.

Adresse mémoire	Signification	Plage des valeurs	Préréglage ^①	Type de données	Référence	
80	Arrêter/lancer la sortie de valeurs du tableau	Chaque groupe avec 4 bits peut prendre les valeurs 0 ou 1	0000H	Hexa-décimal	Paragraphe 8.5.3	
81	Jeu de données à sortir	1 à 10	1	Décimal		
82						Canal 1
83						Canal 2
84						Canal 3
85	Indication combien de fois le jeu de données doit être sorti	0 à 32767	0	Décimal		
86						Canal 1
87						Canal 2
88						Canal 3
89	Affichage signalant que la sortie des données du tableau est terminée.	Chaque groupe avec 4 bits peut prendre les valeurs 0 ou 1	0000H	Hexa-décimal		
90	Code d'erreur lors de la sortie de valeurs du tableau	—	0	Décimal	Paragraphe 8.5.4	
91	Adresses des opérandes ou de la mémoire tampon comportant les données incorrectes	—	0			
92 à 97	Non affecté	—	—	—	—	
98	Premier opérande de l'API qui comporte les valeur du tableau	0 à 32767	1000	Décimal	Paragraphe 8.5.2	
99	Transférer le tableau de l'appareil de base API dans le FX3U-4DA	voir paragraphe 8.5.2	0000H	Hexa-décimal		
100 à 398	1er jeu de données du tableau	—	0	Décimal	Paragraphe 8.5	
399	Non affecté	—	—	—	—	
400 à 698	2ième jeu de données du tableau	—	0	Décimal	Paragraphe 8.5	
699	Non affecté	—	—	—	—	
700 à 998	3ième jeu de données du tableau	—	0	Décimal	Paragraphe 8.5	
999	Non affecté	—	—	—	—	
1000 à 1298	4ième jeu de données du tableau	—	0	Décimal	Paragraphe 8.5	
1299	Non affecté	—	—	—	—	
1300 à 1598	5ième jeu de données du tableau	—	0	Décimal	Paragraphe 8.5	
1599	Non affecté	—	—	—	—	
1600 à 1898	6ième jeu de données du tableau	—	0	Décimal	Paragraphe 8.5	
1899	Non affecté	—	—	—	—	
1900 à 2198	7ième jeu de données du tableau	—	0	Décimal	Paragraphe 8.5	
2199	Non affecté	—	—	—	—	
2200 à 2498	8. Jeu de données du tableau	—	0	Décimal	Paragraphe 8.5	
2499	Non affecté	—	—	—	—	
2500 à 2798	9. Jeu de données du tableau	—	0	Décimal	Paragraphe 8.5	
2799	Non affecté	—	—	—	—	
2800 à 3098	10. Jeu de données du tableau	—	0	Décimal	Paragraphe 8.5	
3098	Non affecté	—	—	—	—	

Tab. 8-11 : Affectation de la mémoire tampon pour le module d'entrée analogique FX3U-4DA (3)

8.4.2 Adresse 0 : Modes de sortie des canaux 1 à 4

À chaque canal de sortie des quatre canaux de sortie du FX3U-4DA sont affectés dans l'adresse de la mémoire tampon 0 quatre bits pour la configuration du mode de sortie. Vous trouverez une description détaillée des modes de sortie dans le paragraphe 8.2.2.

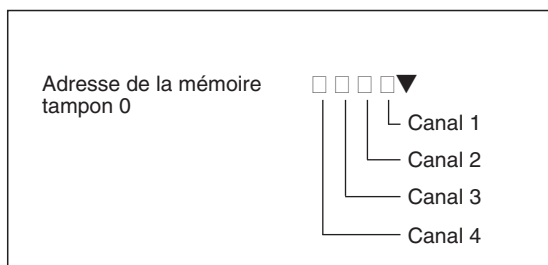


Fig. 8-14 :
Affectation des groupes de 4 bits aux différents canaux

Chaque groupe de 4 bits peut prendre des valeurs de 0 à 4 ainsi que la valeur FH.

Configuration (mode de sortie)	Description	Valeurs analogiques de sortie	Valeurs numériques d'entrée
0	Sortie d'une tension	-10 V à +10 V	-32000 à +32000
1	Sortie d'une tension (sortie directe dans l'unité « mV »)*		-10000 à +10000
2	Sortie d'un courant	0 à 20 mA	0 à 32000
3		4 à 20 mA	0 à 32000
4	Sortie d'un courant (sortie directe dans l'unité « µA »)*	0 à 20 mA	0 à 20000
5 à E	Ne pas modifier ces réglages.	—	—
F	Désactivation du canal	—	—

Tab. 8-12 : Choix du mode de sortie par configuration de l'adresse de la mémoire tampon 0

* Aucun réglage de l'offset et du gain n'est possible dans les modes de sortie avec sortie directe.

Exemple de configuration

F031H : Mode de sortie 1 pour le canal 1, mode de sortie 3 pour le canal 2, mode de sortie 0 pour le canal 3 et le canal 4 est désactivé.

NOTES

Pendant la modification d'un mode de sortie, la sortie de valeurs analogiques est arrêtée et la valeur « 0000H » est automatiquement enregistrée dans l'adresse de la mémoire tampon 6 (état des sorties).

Lorsque la modification d'un mode de sortie est terminée, la valeur « 1111H » est enregistrée dans l'adresse de la mémoire tampon 6 et la sortie de valeurs analogiques est poursuivie.

Le FX3U-4DA a besoin pour modifier les modes de sortie d'env. 5 secondes. Pour cette raison, il faut attendre au minimum 5 secondes après une modification du mode de sortie avant de transmettre d'autres données à la mémoire tampon.

Le réglage FFFFH (tous les canaux désactivés) n'est pas autorisé.

NOTE

Lors d'une modification des modes de sortie, la valeur de référence est enregistrée (initialisée) dans les adresses de la mémoire tampon suivantes en fonction du mode de sortie choisi :

- Adr. 5 : Comportement des sorties lors d'un arrêt de l'API
- Adr. 10 à 13 : Valeurs d'offset
- Adr. 14 à 17 : Valeurs du gain
- Adr. 28 : Détection de rupture de conducteur
- Adr. 32 à 35 : Valeurs qui seront sorties lors d'un arrêt de l'API
- Adr. 38 : Mode de détection de valeur limite
- Adr. 41 à 44 : Valeurs limites inférieures
- Adr. 45 à 48 : Valeurs limites supérieures
- Adr. 50 : Correction de la résistance de charge

Dans les adresses mémoire 5, 38 et 50, seul le groupe de 4 bits du canal pour lequel le mode de sortie a été modifié, sera initialisé.

Dans les zones de mémoire 10 à 13, 14 à 17, 32 à 35, 41 à 44 et 45 à 48, seule l'adresse mémoire qui est affectée au canal dont le mode de sortie a été modifié, sera initialisée.

Le contenu de l'adresse mémoire 28 (détection de rupture de conducteur) sera modifié seulement si il a été commuté de la sortie d'une tension à la sortie d'un courant ou inversement.

Enregistrement de données dans l'EEPROM du FX3U-4DA

Les valeurs dans l'adresse de la mémoire tampon 0 seront également enregistrées dans l'EEPROM du FX3U-4DA. Ne coupez donc pas immédiatement après un transfert de données dans cette adresse mémoire la tension d'alimentation de l'API.

L'EEPROM peut être écrite jusqu'à 10000 fois. Les valeurs ne doivent donc pas être transférées de manière cyclique par programme dans l'adresse de la mémoire tampon 0 et donc dans l'EEPROM.

8.4.3 Adresses 1 à 4 : Données de sortie

Dans les adresses de la mémoire tampon 1 à 4 seront enregistrées par l'appareil de base API les valeurs numériques qui seront ensuite converties en signaux analogiques par le FX3U-4DA et sorties.

Les plages de valeur admissibles dépendent du mode de sortie d'un canal configuré (voir le tableau dans le paragraphe précédent).

8.4.4 Adresse 5 : Comportement des sorties lors d'un arrêt de l'API

Il est défini avec le contenu de l'adresse de la mémoire tampon 5 ce qui sera sorti sur les du FX3U-4DA lorsque l'API se trouve dans le mode opératoire « STOP ».

À chaque canal de sortie des quatre canaux de sortie du FX3U-4DA sont affectés dans l'adresse de la mémoire tampon 5 quatre bits.

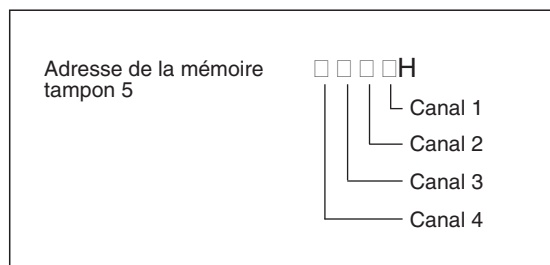


Fig. 8-15 :
Affectation des groupes de 4 bits aux différents canaux

Comportement des sorties lors d'un arrêt de l'API	Description
0	La dernière valeur qui a été sortie avant le passage au mode STOP continue d'être sortie.
1	La valeur d'offset est sortie (en fonction du mode de sortie configuré d'un canal).
2	Une valeur définie par l'utilisateur sera sortie. Cette valeur est, en fonction du canal, enregistrée dans les adresses mémoire 32 à 35. Les plages de valeur admissibles dépendent du mode de sortie configuré d'un canal.
3 à F	Ne pas modifier ces réglages.

Tab. 8-13 : Possibilités de configuration pour le comportement des sorties lors d'un arrêt de l'API

Exemple de configuration

1022H : Sur les canaux 1 et 2 seront sorties lors d'un arrêt de l'API des valeurs définies par l'utilisateur, sur le canal 3 la dernière valeur sortie sera maintenue et sur le canal 4, la valeur d'offset pour le mode de sortie configuré sera sortie (par ex. 4 mA).

NOTE

Après la modification du contenu de l'adresse mémoire 5, la sortie de valeurs analogiques est arrêtée et la valeur « 0000H » est automatiquement enregistrée dans l'adresse de la mémoire tampon 6 (état des sorties).

Lorsque la modification a été prise en compte, la valeur « 1111H » est enregistrée dans l'adresse de la mémoire tampon 6 et la sortie de valeurs analogiques est poursuivie.

Enregistrement de données dans l'EEPROM du FX3U-4DA

Les valeurs dans l'adresse de la mémoire tampon 5 seront également enregistrées dans l'EEPROM du FX3U-4DA. Ne coupez donc pas immédiatement après un transfert de données dans cette adresse mémoire la tension d'alimentation de l'API.

L'EEPROM peut être écrite jusqu'à 10000 fois. Les valeurs ne doivent donc pas être transférées de manière cyclique par programme dans l'adresse de la mémoire tampon 5 et donc dans l'EEPROM.

8.4.5 Adresse 6 : État des sorties

Le contenu de l'adresse de la mémoire tampon 6 indique si des valeurs analogiques seront sorties sur les sorties du FX3U-4DA ou si la sortie est arrêtée.

À chaque canal de sortie du FX3U-4DA sont affectés dans l'adresse de mémoire 6 quatre bits.

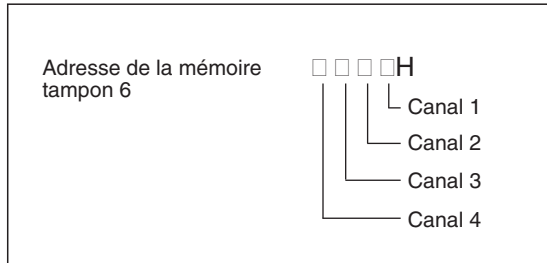


Fig. 8-16 :
Affectation des groupes de 4 bits aux différents canaux

État des sorties (adr. 6)	Description
0	La sortie de signaux analogiques est arrêtée.
1	Des signaux analogiques sont sorties sur la sortie.

Tab. 8-14 : Affichage de l'état de la sortie dans l'adresse mémoire 6

NOTES

L'état de sortie est affiché seulement lorsque l'API se trouve dans le mode opératoire « RUN ». Lors de l'arrêt de l'API, l'adresse mémoire 6 comporte la valeur « 0000H ».

Après une modification du contenu des adresses de la mémoire tampon suivantes, la sortie de valeurs analogiques est arrêtée et la valeur « 0000H » est automatiquement enregistrée dans l'adresses de la mémoire tampon 6 :

- Adr. 0 : Modes de sortie
- Adr. 5 : Comportement des sorties lors d'un arrêt de l'API
- Adr. 9 : Prendre en compte les configurations d'offset et du gain
- Adr. 19 : Bloquer les modifications de paramètres
- Adr. 20 : Initialisation
- Adr. 32 à 35 : Valeurs qui seront sorties lors d'un arrêt de l'API
- Adr. 50 : Correction de la résistance de charge
- Adr. 51 à 54 : Résistances de charge
- Adr. 60 : Activer le transfert automatique d'informations d'état
- Adr. 61 : Cible pour le transfert automatique des messages d'erreur
- Adr. 62 : Cible pour le transfert automatique des dépassements de valeur limite
- Adr. 63 : Cible pour le transfert automatique de l'état de la détections de rupture de conducteur
- Adr. 99 : Transférer des données de l'appareil de base API au FX3U-4DA

Lorsque la modification du FX3U-4DA a été prise en compte, la valeur « 1111H » est enregistrée dans l'adresse de la mémoire tampon 6 et la sortie de valeurs analogiques est poursuivie.

8.4.6 Adresse 9 : Prendre en compte les configurations d'offset et du gain

Les quatre bits de poids faible de l'adresse de la mémoire tampon 9 sont affectés aux canaux de sortie 1 à 4. Si l'un de ces bits est mis à un, les configurations pour l'offset et le gain du canal correspondant sont enregistrées dans l'EEPROM du FX3U-4DA. C'est seulement ainsi que ces configurations seront actives.

Adr. mémoire tampon 9	Description
Bit 0	Enregistrer la valeur d'offset (adr. 10) et la valeur du gain (adr. 14) pour le canal 1 dans l'EEPROM
Bit 1	Enregistrer la valeur d'offset (adr. 11) et la valeur du gain (adr. 15) pour le canal 2 dans l'EEPROM
Bit 2	Enregistrer la valeur d'offset (adr. 12) et la valeur du gain (adr. 16) pour le canal 3 dans l'EEPROM
Bit 3	Enregistrer la valeur d'offset (adr. 13) et la valeur du gain (adr. 17) pour le canal 4 dans l'EEPROM
Bit 4 à bit 15	Non affecté

Tab. 8-15 : Fonction des bits 0 à 3 de l'adresse de la mémoire tampon 9

Les configurations peuvent être écrites pour plusieurs canaux en même temps dans l'EEPROM. Si par exemple le contenu de l'adresse de la mémoire tampon 9 est « 000FH », les valeurs d'offset et de gain des quatre canaux seront enregistrées.

Après le transfert des configurations, le bit correspondant est automatiquement remis à zéro, le contenu de l'adresse de la mémoire tampon 9 est alors « 0000H ».

NOTES

Après la modification du contenu de l'adresse mémoire 9, la sortie de valeurs analogiques est arrêtée et la valeur « 0000H » est automatiquement enregistrée dans l'adresse de la mémoire tampon 6 (état des sorties).

Lorsque la modification a été prise en compte, la valeur « 1111H » est enregistrée dans l'adresse de la mémoire tampon 6 et la sortie de valeurs analogiques est poursuivie.

Dans les modes de sortie avec sortie directe (mode 1 et 4), l'offset et la gain ne peuvent pas être configurés. Mais pour les autres modes, les mêmes caractéristiques de sortie peuvent être configurées comme pour les modes de sortie 1 et 4 (voir le paragraphe suivant)

Si les valeurs d'offset et/ou de gain ont été modifiées et qu'ensuite le bit correspondant n'a pas été mis à un dans l'adresse mémoire 9, les valeurs d'offset et de gain ne seront pas enregistrées dans l'EEPROM du FX3U-4DA.

Lors d'une configuration incorrecte des valeurs d'offset et de gain, une erreur apparaît et le bit 1 est mis à un dans l'adresse mémoire 29. Dans ce cas, les valeurs d'offset et de gain ne seront pas enregistrées dans l'EEPROM du FX3U-4DA.

8.4.7 Adresses 10 à 13 : Valeurs d'offset, adresses 14 à 17 : Valeurs du gain

La relation entre entrée numérique et sortie analogique peut être représentée pour le module de sortie analogique FX3U-4DA comme une droite (voir paragraphe 8.2.2). L'origine de ces droites peut être décalée avec un *offset*.

- Valeur d'offset : Signal de sortie analogique [mV/μA] qui sera sorti pour une valeur numérique d'entrée « 0 ».

La pente des droites est définie par le *gain*.

- Valeur du gain : Signal de sortie analogique [mV/μA] qui sera sorti lorsque la valeur numérique d'entrée est équivalente à une valeur de référence précise (voir le tableau ci-dessous).

Les valeurs pour l'offset et le gain dépendent du mode de sortie choisi et sont enregistrées dans la mémoire tampon et dans l'EEPROM du FX3U-4DA. À la livraison du module, les valeurs suivantes sont enregistrées :

Mode de sortie (adr. mémoire 0)			Valeur d'offset (adr. mémoire 10 à 13)	Valeur du gain (adr. mémoire 14 à 17)	
			Préréglage	Valeur de référence	Préréglage
0	Tension	-10 V à +10 V -32000 à +32000	0 [mV]	16000	5000 [mV]
1*		-10 V à +10 V -10000 à +10000	0 [mV]	5000*	5000 [mV]
2	Courant	0 à 20 mA 0 à 32000	0 [μA]	16000	10000 [μA]
3		4 à 20 mA 0 à 32000	4000 [μA]	16000	12000 [μA]
4*		0 à 20 mA 0 à 20000	0 [μA]	10000*	10000 [μA]

Tab. 8-16 : Valeurs standard pour l'offset et le gain

* Pour les modes de sortie 1 et 4, l'offset et le gain ne peuvent pas être réglés. Dans ces modes opératoires, la valeur numérique d'entrée est sortie directement avec l'unité « mV » ou « μA ». (Dans le mode de sortie 1, par exemple une valeur numérique de 2000 correspond à une tension de sortie de 2000 mV = 2 V. Le travail de programmation est ainsi réduit car aucun calcul ne doit être exécuté.)

À l'aide des valeurs d'offset et de gain, la caractéristique de sortie de chaque canal peut être modifiée. Lors de sortie de tension, les valeurs d'offset et de gain sont sorties dans l'unité « mV » et lors de sortie de courant dans l'unité « μA ».

Après une modification des valeurs d'offset ou de gain, le bit correspondant doit être mis à un dans l'adresse de la mémoire tampon 9 afin de prendre en compte les nouveaux réglages (paragraphe 8.4.6).

Les plages autorisées doivent être respectées lors du réglage de l'offset et du gain.

Réglage	Sortie d'une tension [mV]	Sortie d'un courant [μA]
Offset	-10000 à +9000	0 à +17000
Gain	-9000 à +10000	3000 à 30000

Tab. 8-17 : Plages de réglage de l'offset et du gain

Veuillez également tenir compte lors du réglage des conditions suivantes :

- Lors de la sortie d'une tension : $1000 \leq (\text{valeur du gain} - \text{valeur d'offset}) \leq 10000$
- Lors de la sortie d'un courant : $3000 \leq (\text{valeur du gain} - \text{valeur d'offset}) \leq 30000$

NOTES

Lors d'un mode de sortie avec sortie directes (modes de sortie 1 et 4), les valeurs d'offset et de gain ne peuvent pas être réglées. Mais, si nécessaire, les mêmes caractéristiques de sortie pour les modes de sortie 0 et 2 que pour les modes de sortie 1 et 4 peuvent être configurées.

Modification	Valeur d'offset	Valeur du gain
Caractéristique de sortie du mode de sortie 0 vers 1	0	16000
Caractéristique de sortie du mode de sortie 2 vers 4	0	16000

Tab. 8-18 : Valeur de l'offset et du gain pour la modification de la caractéristique de sortie des modes 0 et 2

Lors d'une modification des valeurs limites d'offset ou de gain, les inscriptions doivent d'abord être effectuées dans les adresses de la mémoire tampon 10 à 13 ou 14 à 17. Ensuite, le bit correspondant peut être mis à un dans l'adresse mémoire 9 afin de prendre en charge les valeurs.

La plage de sortie du FX3U-4DA ne sera pas modifiée par une modification d'une caractéristique de la sortie. Elle est comprise pour la sortie de tension dans la plage -10 V à +10 V et pour la sortie d'un courant dans la plage de 0 mA à 20 mA.

La résolution du module de sortie analogique FX3U-4DA n'est pas modifiée par le réglage de l'offset ou du gain.

8.4.8 Adresse 19 : Interdiction de modifications des paramètres

Avec une inscription dans l'adresse de la mémoire tampon 19, la configuration des adresses de la mémoire tampon suivantes peut être interdite :

- Adr. 0 : Modes de sortie
- Adr. 5 : Comportement des sorties lors d'un arrêt de l'API
- Adr. 9 : Prendre en compte les configurations d'offset et du gain
- Adr. 10 à 13 : Valeurs d'offset
- Adr. 14 à 17 : Valeurs du gain
- Adr. 20 : Initialisation
- Adr. 32 à 35 : Valeurs qui seront sorties lors d'un arrêt de l'API
- Adr. 41 à 48 : Valeurs limites inférieures et supérieures
- Adr. 50 : Correction de la résistance de charge
- Adr. 51 à 54 : Résistances de charge
- Adr. 60 : Activer le transfert automatique d'informations d'état
- Adr. 61 : Cible pour le transfert automatique des messages d'erreur
- Adr. 62 : Cible pour le transfert automatique des dépassements de valeur limite
- Adr. 63 : Cible pour le transfert automatique de l'état de détection de rupture de conducteur

Une modification accidentelle de ces paramètres par le programme ou par ex. par un pupitre opérateur graphique sera ainsi empêchée. Comme toutes les configurations mentionnées ci-dessus sont également enregistrées dans l'EEPROM du FX3U-4DA, l'écriture excessive de l'EEPROM sera donc également empêchée par le blocage de ces paramètres. (Cette mémoire peut être écrite jusqu'à 10000 fois. Ces configurations ne doivent donc pas être transmises de manière cyclique par programme à la mémoire tampon et donc à l'EEPROM.)

- Pour autoriser la modification des emplacements de la mémoire tampon décrits ci-dessus, la valeur « 3030 » doit être enregistrée dans l'adresse de la mémoire tampon 19*.
- La configuration des paramètres sera interdite pour tout contenu de l'adresse de la mémoire tampon 19 autre que « 3030 ».

* La valeur « 3030 » correspond au code d'identification du FX3U-4DA (voir paragraphe 8.4.12).

NOTE

Après la modification du contenu de l'adresse mémoire 19, la sortie de valeurs analogiques est arrêtée et la valeur « 0000H » est automatiquement enregistrée dans l'adresse de la mémoire tampon 6 (état des sorties).
Lorsque la modification a été prise en compte, la valeur « 1111H » est enregistrée dans l'adresse de la mémoire tampon 6 et la sortie de valeurs analogiques est poursuivie.

Enregistrement de données dans l'EEPROM du FX3U-4DA

Le contenu de l'adresse de la mémoire tampon 19 est également enregistré dans l'EEPROM du FX3U-4DA. Ne coupez donc pas immédiatement après un transfert de données dans cette adresse mémoire la tension d'alimentation de l'API.

L'EEPROM peut être écrite jusqu'à 10000 fois. Les valeurs ne doivent donc pas être transférées de manière cyclique par programme dans l'adresse de la mémoire tampon 19 et donc dans l'EEPROM.

8.4.9 Adresse 20 : Initialisation

Lors d'une initialisation, les pré réglages qui sont également enregistrés après la livraison du module sont transférés dans les adresses de la mémoire tampon 0 à 3098.

Si la valeur « 1 » est inscrite dans l'emplacement de la mémoire tampon 20 par le programme d'exécution ou par l'utilisateur, une initialisation du module est effectuée. Après l'initialisation, le contenu de cette adresse est automatiquement remis à « 0 ».

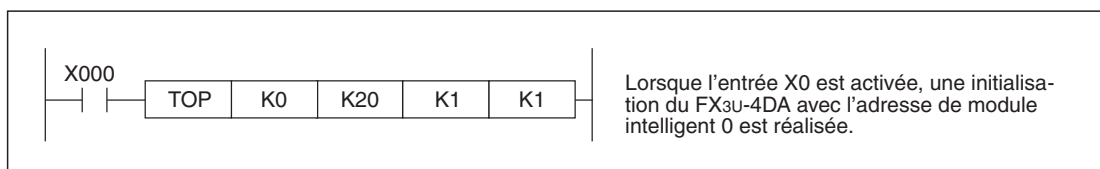


Fig. 8-17 : Exemple pour les appareils de base FX3G, FX3U ou FX3UC pour l'initialisation d'un FX3U-4DA

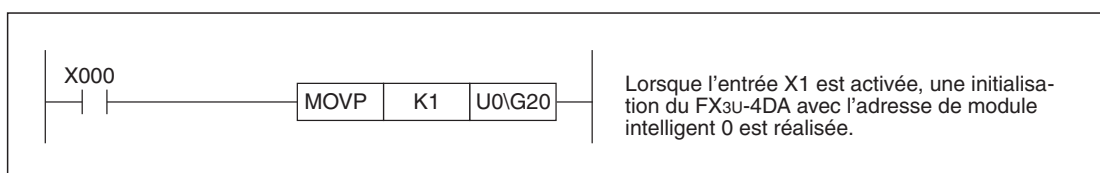


Fig. 8-18 : Exemple de séquence de programme* pour un appareil de base FX3U ou FX3UC pour l'initialisation d'un FX3U-4DA

* Vous trouverez une explication de l'accès direct à la mémoire utilisé dans le programme (U□G□) dans le paragraphe A.2.

NOTES

Pendant l'initialisation, la sortie de valeurs analogiques est arrêtée et la valeur « 0000H » est enregistrée dans l'adresse mémoire 6 (état des sorties) par le système. Après l'achèvement de l'initialisation, la valeur « 1111H » est enregistrée dans l'adresse de la mémoire tampon 6 et la sortie des valeurs analogiques est poursuivie.

Un FX3U-4DA nécessite pour l'initialisation env. 5 secondes. Aucune donnée ne peut être transférée pendant ce temps à la mémoire tampon du module.

Si la modification des paramètres est bloquée par le contenu de l'adresse de la mémoire tampon 19, le module ne peut pas être initialisé. Entrez dans l'adresse de la mémoire tampon 19 la valeur « 3030 » afin de permettre l'initialisation (voir paragraphe 8.4.8).

Après l'initialisation, la valeur " 0000 " est automatiquement enregistrée dans l'adresse de la mémoire tampon 20.

8.4.10 Adresse 28 : Détection de rupture de conducteur

Il est contrôlé lors de la sortie de courants si le circuit de charge est fermé. Lors d'une interruption, un bit est mis à un dans l'adresse de la mémoire tampon 28.

- Bit = 0 : Aucune interruption du circuit de charge
- Bit = 1 : Rupture de conducteur

Adr. mémoire tampon 28	Description
Bit 0	Rupture de conducteur sur le canal 1
Bit 1	Rupture de conducteur sur le canal 2
Bit 2	Rupture de conducteur sur le canal 3
Bit 3	Rupture de conducteur sur le canal 4
Bit 4 à bit 15	Non affecté

Tab. 8-19 :

Fonction des bits 0 à 3 de l'adresse de la mémoire tampon 28

NOTES

Si l'un des bits 0 à 3 de l'adresse mémoire 28 est mis à un, le bit 11 dans l'adresse mémoire 29 (messages d'erreur) est également mis à un.

La détection de rupture de conducteur pour un canal est active seulement si dans l'adresse de la mémoire tampon 0, le mode de sortie de ce canal est configuré sur « 2 », « 3 » ou « 4 » (sortie de courant). Pour tous les autres modes de sortie, le bit correspondant au canal dans l'adresse mémoire 28 est remis à zéro.

Transfert automatique de l'état de détection de rupture de conducteur

Si dans l'adresse de la mémoire tampon 60, le bit 2 est mis à un, le contenu de l'adresse de la mémoire tampon 28 avec l'état de la détection de rupture de conducteur est automatiquement enregistré dans le registre de données de l'API dont l'adresse est indiquée dans l'adresse de la mémoire tampon 63. Si par exemple, l'adresse mémoire 63 comporte la valeur 202, le contenu de l'adresse mémoire 28 est enregistré dans le registre de données D202.

Les données sont transférées seulement lors de la détection d'une rupture de conducteur dans l'appareil de base API. Grâce à cette fonction automatique, le travail de programmation et le temps de cycle de l'API sont réduits.

8.4.11 Adresse 29 : Messages d'erreur

Des messages d'erreur sont affectés aux différents bits de l'adresse de la mémoire tampon 29.

Adresse de la mémoire tampon 29	Fonction	Description
Bit 0	Erreur (message collectif)	Le bit 0 est mis à un lorsque l'un des bits 1 à 11 est mis à un.
Bit 1	Valeur de l'offset ou du gain incorrecte	<ul style="list-style-type: none"> ● Dans l'EEPROM du FX3U-4DA se trouve une valeur d'offset ou de gain incorrecte. ● La configuration d'une valeur d'offset ou du gain ne convient pas au mode de sortie configuré
Bit 2	Erreur dans l'alimentation en courant	L'alimentation en courant externe (24 V CC) n'est pas présente ou la tension n'est pas correcte. Vérifiez la tension et le câblage.
Bit 3	Erreur matérielle	Il est possible que le FX3U-4DA soit défectueux. Veuillez-vous adresser à votre distributeur Mitsubishi.
Bit 4	—	—
Bit 5	Erreur de configuration du comportement des sorties lors d'arrêt de l'API	Des valeurs incorrectes se trouvent dans l'adresse de la mémoire tampon 5 (comportement des sorties lors d'un arrêt de l'API). Vérifiez et corrigez les configurations.
Bit 6	Erreur de définition d'une valeur limite inférieure ou supérieure	Dans les emplacements de la mémoire tampon pour la configuration d'une valeur limite inférieure ou supérieure (adr. 41 à 44 et adr. 45 à 48) se trouve une valeur incorrecte. Vérifiez et corrigez les configurations.
Bit 7	Erreur dans l'indication de la résistance de charge (seulement lors de la sortie d'une tension)	Au moins un des emplacements de la mémoire tampon de l'indication de la résistance de charge (adr. 51 à 54) comporte une valeur incorrecte. Vérifiez et corrigez les configurations.
Bit 8	Erreur lors du transfert ou de la sortie d'un tableau	Lors du transfert d'un tableau dans le FX3U-4DA ou de la sortie de valeurs d'un tableau, une erreur est apparue. Vérifiez et corrigez les configurations.
Bit 9	Erreur dans les configurations du transfert automatique	Au moins un des emplacements de la mémoire de l'indication de la cible lors d'un transfert automatique (adr. 61 à 63) comporte une valeur incorrecte. Vérifiez et corrigez les configurations.
Bit 10	Dépassement de plage	La valeur analogique sortie dépasse la plage admissible.
Bit 11	Rupture de conducteur (seulement lors de la sortie d'un courant)	Le circuit de charge d'un canal de sortie est interrompu. (Le numéro du canal est signalé par l'adresse mémoire 28, voir paragraphe 8.4.10.)
Bit 12	Les configurations sont bloquées.	Une modification des paramètres n'est pas possible en raison du réglage dans l'adresse de la mémoire tampon 19 (paragraphe 8.4.8).
Bit 13 à bit 15	—	—

Tab. 8-20 : L'adresse de la mémoire tampon 29 comporte des messages d'erreur.

NOTE

Lorsque la cause d'une erreur est éliminée, le bit correspondant dans l'adresse mémoire 29 est automatiquement remis à zéro. N'écrivez pas par ex. avec le programme d'exécution la valeur « 0000H » dans l'adresse de la mémoire tampon 29.

Transfert automatique des messages d'erreur

Si dans l'adresse de la mémoire tampon 60 le bit 0 est mis à un, le contenu de l'adresse de la mémoire tampon 29 avec les messages d'erreur sera automatiquement enregistré dans le registre de données dont l'adresse est spécifiée dans l'adresse de la mémoire tampon 61. Si par exemple, l'adresse mémoire 61 comporte la valeur 200, le contenu de l'adresse mémoire 29 est transféré dans le registre de données D200 lors de l'apparition d'une erreur.

Les données sont transférées seulement lors de l'apparition d'une erreur dans l'appareil de base API. Grâce à cette fonction automatique, le travail de programmation et le temps de cycle de l'API sont réduits.

8.4.12 Adresse 30 : Code d'identification

Chaque module intelligent est pourvu d'un code d'identification à quatre chiffres qui identifie le type de module. Le code pour le FX3U-4DA est « K3030 ».

8.4.13 Adresses 32 à 35 : Valeur sortie lors d'arrêt de l'API

Si dans l'adresse de la mémoire tampon 5 le groupe de 4 bits d'un canal est spécifié à la valeur « 2 », un signal analogique dont la valeur correspond à celle spécifiée dans l'une des adresses mémoire 32 à 35 sera sorti sur ce canal lors d'un arrêt de l'API (adr. 32 : canal 1, dr. 33 : canal 2 etc.).

Les plages de réglage des adresses mémoire 32 à 35 dépend du mode de sortie configuré pour le canal correspondant.

Mode de sortie	Plage des valeurs
0	-32640 à +32640
1	-10200 à +10200
2	0 à 32640
3	
4	0 à 20400

Tab. 8-21 :
Plages de réglage des adresses de la mémoire tampon 32 à 35

NOTES

Après la modification du contenu de l'adresse mémoire 32 à 35, la sortie de valeurs analogiques est arrêtée et la valeur « 0000H » est automatiquement enregistrée dans l'adresse de la mémoire tampon 6 (état des sorties).

Lorsque la modification a été prise en compte, la valeur « 1111H » est enregistrée dans l'adresse de la mémoire tampon 6 et la sortie de valeurs analogiques est poursuivie.

Les valeurs analogiques sorties dépendent du mode de sortie choisi.

Enregistrement de données dans l'EEPROM du FX3U-4DA

Les valeurs dans les adresses de la mémoire tampon 32 à 35 sont également transférées à l'EEPROM du FX3U-4DA. Ne coupez donc pas immédiatement après un transfert de données dans l'une de ces adresses mémoire la tension d'alimentation de l'API.

L'EEPROM peut être écrite jusqu'à 10000 fois. Ne transférez donc pas les valeurs par programme de manière cyclique dans ces adresses de la mémoire tampon et donc dans l'EEPROM.

8.4.14 Adresse 38 : Mode de détection de valeur limite

Avec le module de sortie analogique FX3U-4DA, il est possible d'activer une détection de valeur limite à l'aide d'une configuration dans l'adresse de la mémoire tampon 38. Il est alors contrôlé si les données sorties d'un canal (adresses mémoire 1 à 4) sont supérieures ou inférieures à une valeur limite supérieure ou inférieure définie par l'utilisateur.

Si une valeur de sortie est située au-delà de la plage définie par la valeur limite inférieure et la valeur limite supérieure (adresses mémoire 41 à 44 ou 45 à 48) un bit est mis à un dans l'adresse mémoire 39 (le bit est « 1 ») indépendamment du canal et du type de dépassement de valeur limite.

Il peut en plus être choisi si la valeur analogique sortie doit être limitée lors de l'atteinte d'une valeur limite.

À chaque canal de sortie du FX3U-4DA sont affectés dans l'adresse de mémoire 38 quatre bits.

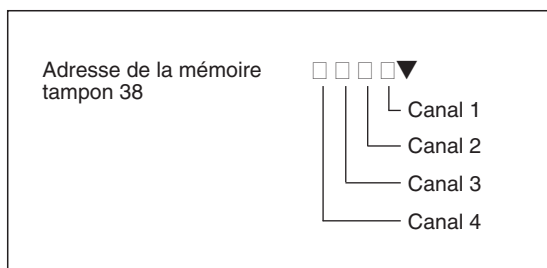


Fig. 8-19 :
Affectation des groupes de 4 bits aux différents canaux

Mode de la détection de valeur limite (adr. 38)	Description
0	La détection de valeur limite est désactivée.
1	La détection de valeur limite est activée (sans limitation de la valeur analogique de sortie.)
2	La détection de valeur limite est activée (avec limitation de la valeur analogique de sortie.)
3 à F	Ne pas modifier ces réglages.

Tab. 8-22 : Possibilités de configuration pour la détection de valeur limite

Détection de valeur limite sans limitation de la valeur sortie analogique

Si une valeur de sortie est située au-delà de la plage définie par la valeur limite inférieure et la valeur limite supérieure (adresses mémoire 41 à 44 ou 45 à 48) un bit est mis à un dans l'adresse mémoire 39 indépendamment du canal et du type de dépassement de valeur limite.

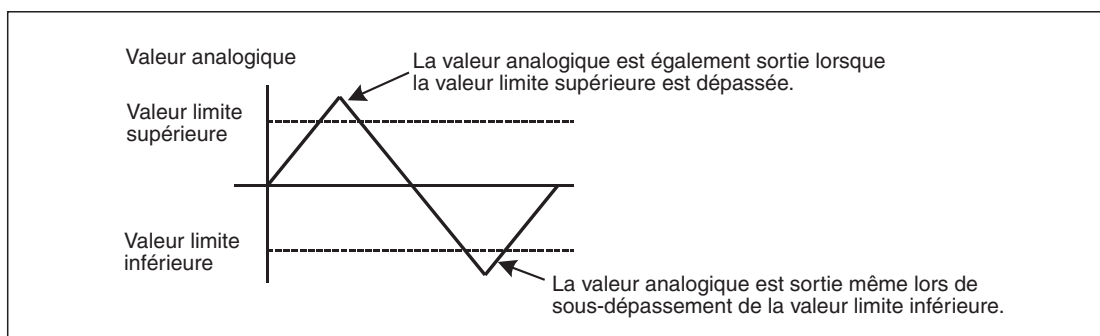


Fig. 8-20 : La sortie de la valeur analogique n'est pas influencée par un dépassement de valeur limite.

Détection de valeur limite avec limitation de la valeur sortie analogique

Si une valeur de sortie est située au-delà de la plage définie par la valeur limite inférieure et la valeur limite supérieure (adresses mémoire 41 à 44 ou 45 à 48) un bit est mis à un dans l'adresse mémoire 39 indépendamment du canal et du type de dépassement de valeur limite.

Le signal analogique sorti est limité. Les valeurs qui sont au-delà de la plage définie par la valeur limite inférieure et supérieure ne seront pas sorties.

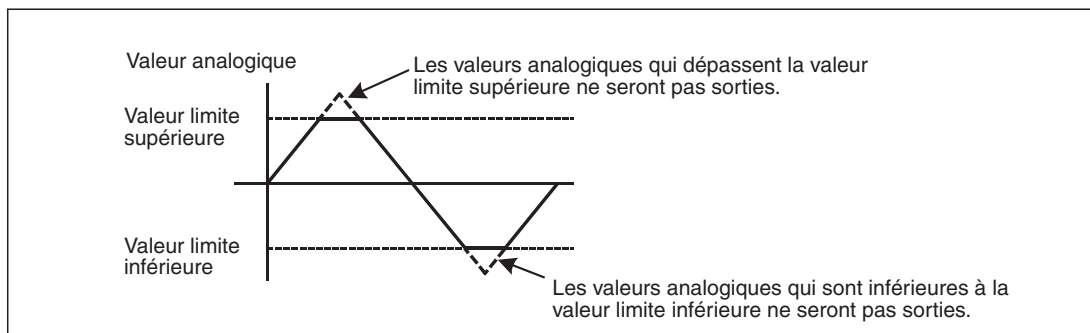


Fig. 8-21 : La sortie de la valeur analogique est limitée par un dépassement de valeur limite.

8.4.15 Adresse 39 : État de la détection de valeur limite

Si une valeur de sortie est située au-delà de la plage définie par la valeur limite inférieure et la valeur limite supérieure (adresses mémoire 41 à 44 ou 45 à 48), un bit est mis à un dans l'adresse mémoire 39 indépendamment du canal et du type de dépassement de valeur limite. (Le bit est « 1 »).

Adr. mémoire tampon 39	Description	
bits0	Canal 1	Sous-dépassement de la valeur limite inférieure (adr. 41)
bits1		Dépassement de la valeur limite supérieure (adr. 45)
bits2	Canal 2	Sous-dépassement de la valeur limite inférieure (adr. 42)
bits3		Dépassement de la valeur limite supérieure (adr. 46)
bits4	Canal 3	Sous-dépassement de la valeur limite inférieure (adr. 43)
bits5		Dépassement de la valeur limite supérieure (adr. 47)
bits6	Canal 4	Sous-dépassement de la valeur limite inférieure (adr. 44)
bits7		Dépassement de la valeur limite supérieure (adr. 48)
Bit 8 à bit 15	Non affecté	

Tab. 8-23 : Fonction des bits 0 à 7 de l'adresse de la mémoire tampon 39

NOTES

Afin que le dépassement ou sous-dépassement d'une valeur limite puisse être reconnu, la détection de valeur limite dans l'adresse de la mémoire tampon 38 doit être mise à un (paragraphe 8.4.14).

Un bit dans l'adresse mémoire 39 reste à un jusqu'à ce que la valeur sortie soit de nouveau dans la plage définie par la valeur limite inférieure et supérieure.

Un bit dans l'adresse de la mémoire tampon 39 peut également être remis à zéro par l'une des actions suivantes :

- Arrêt et mise en marche de la tension d'alimentation de l'API
- Mise à un du bit 0 ou du bit 1 de l'adresse mémoire 40 pour effacer l'état des dépassements de valeur limite (voir le paragraphe suivant)

Transfert automatique de l'état de détection de valeur limite

Si dans l'adresse de la mémoire tampon 60, le bit 15 est mis à un, le contenu de l'adresse de la mémoire tampon 39 avec l'état de la détection de valeur limite est automatiquement enregistré dans le registre de données de l'appareil de base API dont l'adresse est indiquée dans l'adresse de la mémoire tampon 62. Si par exemple, l'adresse mémoire 62 comporte la valeur 201, le contenu de l'adresse mémoire 39 est enregistré dans le registre de données D201

Les données seront transférées à l'API seulement lorsqu'une valeur limite a été dépassée. Grâce à cette fonction automatique, le travail de programmation et le temps de cycle de l'API sont réduits.

8.4.16 Adresse 40 : Effacer les dépassements de valeurs limites détectés

Les bits d'état de détection de valeur limite dans l'adresse mémoire 39 peuvent être remis à zéro avec deux bits dans l'adresse de la mémoire tampon 40.

Adr. mémoire tampon 40	Description	
Bit 0	Adr. 39	Remettre à zéro les bits d'état de sous-dépassement de la valeur limite inférieure
Bit 1		Remettre à zéro les bits d'état de dépassement de la valeur limite supérieure
Bit 2 à bit 15	Non affecté	

Tab. 8-24 : Fonction des bits 0 à 2 de l'adresse de la mémoire tampon 40

Pour effacer les bits d'états dans l'adresse 39, le bit correspondant dans l'adresse 40 doit être mis à un. Les bits d'état de tous les canaux seront alors effacés. La mise à un simultanée des deux bits dans l'adresse 40 est également possible. Après l'effacement, les bits dans l'adresse mémoire 40 sont automatiquement remis à zéro.

8.4.17 Adresses 41 à 44 : Valeurs limites inférieures, adr. 45 à 48 : Valeurs limites supérieures

Les valeurs limites inférieures et supérieures peuvent être définies séparément pour chaque canal par l'utilisateur. Lors de sous-dépassement ou de dépassement d'une valeur limite, un bit est mis à un dans l'adresse mémoire 39 (paragraphe 8.4.15). La plage de réglage et la valeur de référence des valeurs limites dépendent du mode de sortie qui est spécifié dans l'adresse mémoire 0.

Mode de sortie (adr. mémoire 0)			Plage de réglage des valeurs limites	Préréglages	
Mode de sortie	Signal de sortie	Plage de sortie (analogique/numérique)		Valeur limite inférieure (adr. 41 à 44)	Valeur limite supérieure (adr. 45 à 48)
0	Tension	-10 V à +10 V -32000 à +32000	-32640 à +32640	-32640	32640
1		-10 V à +10 V -10000 à +10000	-10200 à +10200	-10200	10200
2	Courant	0 à 20 mA 0 à 32000	0 à 32640	0	32640
3		4 à 20 mA 0 à 32000	0 à 32640	0	32640
4		0 à 20 mA 00 à 20000	0 à 20400	0	20400

Tab. 8-25 : Plages de réglage et valeurs de référence des valeurs limites

NOTE

La valeur limite inférieure ne doit pas être égale ou supérieure à la valeur limite supérieure. Dans ce cas, le bit 6 dans l'adresse mémoire 29 (messages d'erreur) sera mis à un.

8.4.18 Adr. 50 : Correction de la résistance de charge, adr. 51 à 54 : Résistance de charge

Pour la sortie de tensions, les caractéristiques de sortie du FX3U-4DA sont réglées en usine sur une résistance de charge de 30 kΩ. Pour d'autres résistances de charge, des écarts entre la valeur numérique entrée et la valeur analogique sortie apparaissent. Ainsi, la déviation pour une résistance de charge de 1 kΩ est d'env. -4,3 % sur la plage de sortie complète de 20 V. Des résistances de charge supérieures à 30 kΩ n'agissent pas de manière aussi draconienne sur la précision. Une résistance de charge de 1 MΩ entraîne une modification de seulement 0,15 % sur la plage de sortie complète de 20 V.

Pour augmenter la précision, la valeur de la résistance réellement raccordée à une sortie peut être indiquée pour les résistances de charge de 1 kΩ à 30 kΩ dans l'une des adresses mémoire 51 à 54 (adr. 51 : canal 1, adr.52 : canal 2 etc.). La correction de la résistance de charge peut être activée ou désactivée séparément pour chaque canal dans l'adresse de la mémoire tampon 50.

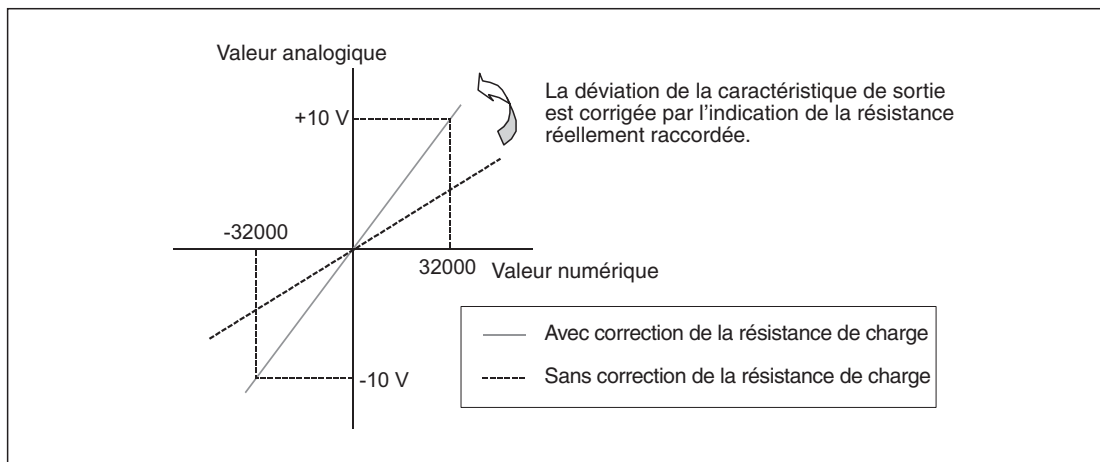


Fig. 8-22 : Fonction de la correction de la résistance de charge

Activer/désactiver la correction de la résistance de charge (adresse 50)

À chaque canal de sortie du FX3U-4DA sont affectés dans l'adresse mémoire 50 quatre bits.

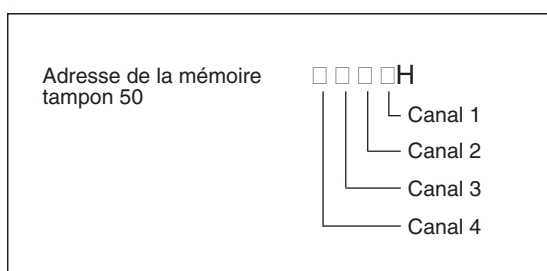


Fig. 8-23 : Affectation des groupes de 4 bits aux différents canaux

Correction de la Résistance de charge (adr. 50)	Description
0	Correction de la résistance de charge désactivée
1	Correction de la résistance de charge activée
2 à F	Ne pas modifier ces réglages.

Tab. 8-26 : Activation et désactivation de la correction de la résistance de charge dans l'adresse mémoire 50

Exemple de configuration

Contenu de l'adresse mémoire 50 = 0110H : La correction de la résistance de charge est activée pour les canaux 2 et 3.

Valeur de la résistance de charge (adresses 51 à 54)

Vous devez pour la correction de la résistance de charge, entrer la valeur de la résistance réellement raccordée à une sortie dans l'une des adresses de la mémoire tampon 51 à 54.

Adresse de la mémoire tampon	Description	Plage de réglage	Préréglage
51	Canal 1	1000 à 30000 [Ω]	30000 [Ω]
52	Canal 2		
53	Canal 3		
54	Canal 4		

Tab. 8-27 : Affectation des adresses de la mémoire tampon 51 à 54

NOTES

Après la modification du contenu de l'adresse mémoire 50 à 54, la sortie de valeurs analogiques est arrêtée et la valeur « 0000H » est automatiquement enregistrée dans l'adresse de la mémoire tampon 6 (état des sorties).

Lorsque la modification a été prise en compte, la valeur « 1111H » est enregistrée dans l'adresse de la mémoire tampon 6 et la sortie de valeurs analogiques est poursuivie.

La correction de la résistance de charge peut être effectuée seulement lors de sortie de tensions (mode de sortie 0 ou 1).

La caractéristique de sortie peut être corrigée seulement pour des résistances de charge entre 1 k Ω et 30 k Ω .

Si la limite supérieure de la plage de réglage est dépassée, une erreur apparaît et le bit 7 dans l'adresse mémoire 29 est mis à un.

Enregistrement de données dans l'EEPROM du FX3U-4DA

Les contenus des adresses de la mémoire tampon 50 à 54 sont également transférés à l'EEPROM du FX3U-4DA. Ne coupez donc pas immédiatement après un transfert de données dans l'une de ces adresses mémoire la tension d'alimentation de l'API.

L'EEPROM peut être écrite jusqu'à 10000 fois. Ne transférez donc pas les valeurs par programme de manière cyclique dans l'une des adresses de la mémoire tampon 50 à 54 et donc dans l'EEPROM.

8.4.19 Adresse 60 : Activer le transfert automatique d'informations d'état

Le transfert automatique des informations d'état dans l'appareil de base API peut être activé avec trois bits dans l'adresse de la mémoire tampon 60.

- Bit = 0 : Transfert automatique désactivé
- Bit = 1 : Transfert automatique activé

Adr. mémoire tampon 60	Description	Référence
Bit 0	Transfert automatique des messages d'erreur Lorsque le contenu de l'adresse de la mémoire tampon 29 (messages d'erreur) change, le contenu de cet emplacement de mémoire est enregistré dans le registre de données dont l'adresse est indiquée dans l'adresse de la mémoire tampon 61.	Paragraphe 8.4.11 8.4.20
Bit 1	Transfert automatique de l'état des dépassements de valeur limite Lorsque le contenu de l'adresse de la mémoire tampon 39 (état de la détection de valeur limite) change, le contenu de cet emplacement de mémoire est enregistré dans le registre de données dont l'adresse est indiquée dans l'adresse de la mémoire tampon 62.	Paragraphe 8.4.15 8.4.21
Bit 2	Transfert automatique de l'état de détection de rupture de conducteur Lorsque le contenu de l'adresse de la mémoire tampon 28 (état de la détection de rupture de conducteur) change, le contenu de cet emplacement de mémoire est enregistré dans le registre de données dont l'adresse est indiquée dans l'adresse de la mémoire tampon 63.	Paragraphe 8.4.10 8.4.22
Bit 3 à bit 15	Non affecté	—

Tab. 8-28 : Fonction des bits 0 à 2 de l'adresse de la mémoire tampon 60

NOTE

Après la modification du contenu de l'adresse de la mémoire tampon 60, la sortie de valeurs analogiques est arrêtée et la valeur « 0000H » est automatiquement enregistrée dans l'adresse de la mémoire tampon 6 (état des sorties).

Lorsque la modification a été prise en compte, la valeur « 1111H » est enregistrée dans l'adresse de la mémoire tampon 6 et la sortie de valeurs analogiques est poursuivie.

Enregistrement de données dans l'EEPROM du FX3U-4DA

Le contenu de l'adresse de la mémoire tampon 60 est également enregistré dans l'EEPROM du FX3U-4DA. Ne coupez donc pas immédiatement après un transfert de données de cette adresse mémoire la tension d'alimentation de l'API.

L'EEPROM peut être écrite jusqu'à 10000 fois. Ne transférez donc pas les valeurs par programme de manière cyclique dans l'adresse de la mémoire tampon 60 et donc dans l'EEPROM.

8.4.20 Adresse 61 : Cible pour le transfert automatique des messages d'erreur

Lors de transfert automatique, les messages d'erreur (adr. 29, paragraphe 8.4.11) sont automatiquement enregistrés dans le registre de données de l'API dont l'adresse est spécifiée dans l'adresse de mémoire tampon 61. Si par exemple, l'adresse mémoire 61 comporte la valeur 200 (préréglage), le contenu de l'adresse mémoire 29 est enregistré dans le registre de données D200.

Le transfert a lieu seulement lorsqu'une erreur est apparue.

NOTES

Pour le transfert automatique de messages d'erreur, le bit 0 dans l'adresse mémoire 60 doit être mis à un.

Si dans l'adresse mémoire 61 une valeur qui dépasse la plage admissible est entrée, une erreur apparaît et le bit 9 dans l'adresse mémoire 29 est mis à un.

Enregistrement de données dans l'EEPROM du FX3U-4DA

Le contenu de l'adresse de la mémoire tampon 61 est également enregistré dans l'EEPROM du FX3U-4DA. Ne coupez donc pas immédiatement après un transfert de données de cette adresse mémoire la tension d'alimentation de l'API.

L'EEPROM peut être écrite jusqu'à 10000 fois. Les valeurs ne doivent donc pas être transférées de manière cyclique par programme dans l'adresse de la mémoire tampon 61 et donc dans l'EEPROM.

8.4.21 Adresse 62 : Cible pour le transfert automatique de l'état de dépassements de valeur limite

Le contenu de l'adresse de la mémoire tampon 39 (état de la détection de valeur limite) peut être automatiquement enregistré dans le registre de données dont l'adresse est spécifiée dans l'adresse de mémoire tampon 62. Si par exemple, l'adresse mémoire 62 comporte la valeur 201 (préréglage), le contenu de l'adresse mémoire 39 est enregistré dans le registre de données D201.

Le transfert a lieu seulement lorsqu'un dépassement de valeur limite a été détecté.

NOTES

Pour le transfert automatique de l'état de dépassements de valeur limite, le bit 1 dans l'adresse mémoire 60 doit être mis à un.

Si dans l'adresse mémoire 62 une valeur qui dépasse la plage admissible est entrée, une erreur apparaît et le bit 9 dans l'adresse mémoire 29 est mis à un.

Enregistrement de données dans l'EEPROM du FX3U-4DA

Le contenu de l'adresse de la mémoire tampon 62 est également enregistré dans l'EEPROM du FX3U-4DA. Ne coupez donc pas immédiatement après un transfert de données de cette adresse mémoire la tension d'alimentation de l'API.

L'EEPROM peut être écrite jusqu'à 10000 fois. Les valeurs ne doivent donc pas être transférées de manière cyclique par programme dans l'adresse de la mémoire tampon 62 et donc dans l'EEPROM.

8.4.22 Adresse 63 : Cible pour le transfert automatique de l'état de détection de rupture de conducteur

Le contenu de l'adresse de la mémoire tampon 28 (état de la détection de rupture de conducteur) peut être automatiquement enregistré dans le registre de données dont l'adresse est spécifiée dans l'adresse de mémoire tampon 63. Si par exemple, l'adresse mémoire 63 comporte la valeur 202 (préréglage), le contenu de l'adresse mémoire 28 est enregistré dans le registre de données D202.

Le transfert a lieu seulement lorsqu'une rupture de conducteur a été détectée.

NOTES

Pour le transfert automatique de l'état de détection de rupture de conducteur, le bit 2 dans l'adresse mémoire 60 doit être mis à un.

Si dans l'adresse mémoire 63 une valeur qui dépasse la plage admissible est entrée, une erreur apparaît et le bit 9 dans l'adresse mémoire 29 est mis à un.

Enregistrement de données dans l'EEPROM du FX3U-4DA

Le contenu de l'adresse de la mémoire tampon 63 est également enregistré dans l'EEPROM du FX3U-4DA. Ne coupez donc pas immédiatement après un transfert de données de cette adresse mémoire la tension d'alimentation de l'API.

L'EEPROM peut être écrite jusqu'à 10000 fois. Les valeurs ne doivent donc pas être transférées de manière cyclique par programme dans l'adresse de la mémoire tampon 63 et donc dans l'EEPROM.

8.5 Sortie de valeurs d'un tableau

Dans le module de sortie analogique FX3U-4DA peuvent être enregistrées des données numériques de sortie dans un tableau qui peuvent être sorties par le FX3U-4DA l'une après l'autre. Cela permet la sortie d'allures de courbe complexes.

Les données dans les tableaux peuvent être utilisées par exemple pour la commande de variateurs de fréquence. De nombreux appareils ont une entrée analogique (0 à 10 V ou 4 à 20 mA) avec laquelle la fréquence de sortie du variateur de fréquence peut être commandée et donc la vitesse du moteur raccordé.

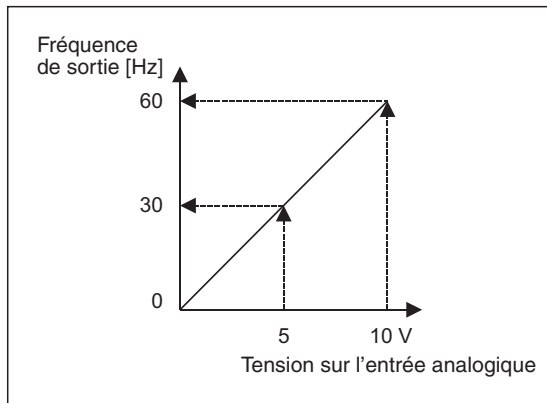


Fig. 8-24 :

Relation entre la tension sur l'entrée de commande analogique d'un variateur de fréquence et sa fréquence de sortie

Si un module de sortie analogique FX3U-4DA est relié avec l'entrée analogique de commande d'un variateur de fréquence et si des valeurs analogiques qui sont enregistrées dans un tableau sont sorties, un moteur triphasé peut par exemple être accéléré et décéléré en douceur.

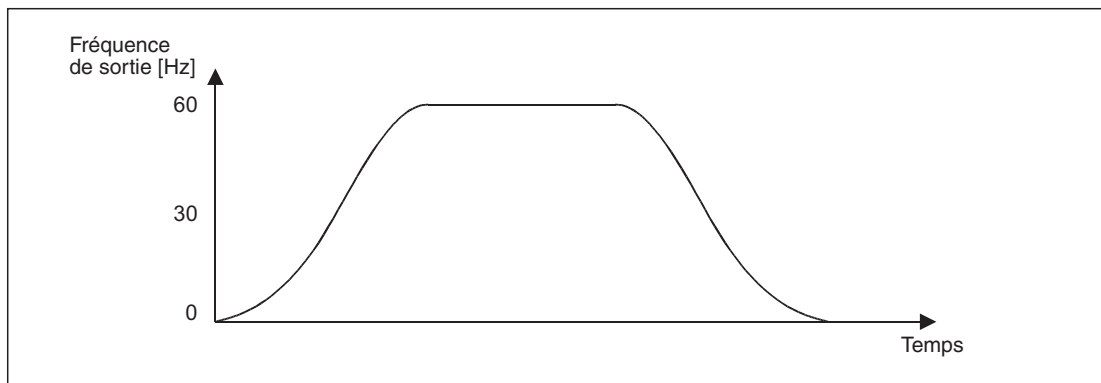


Fig. 8-25 : *Application typique d'un variateur de fréquence, accélération et décélération en douceur de l'entraînement*

La fonction illustrée ci-dessus peut être réalisée par un tableau avec seulement quatre valeurs (voir la figure à la page suivante). Comme il est possible de définir comment le cours de la valeur analogique entre deux valeurs du tableau doit être (interpolation), la forme exigée de la rampe d'accélération et de décélération du FX3U-4DA est automatiquement générée.

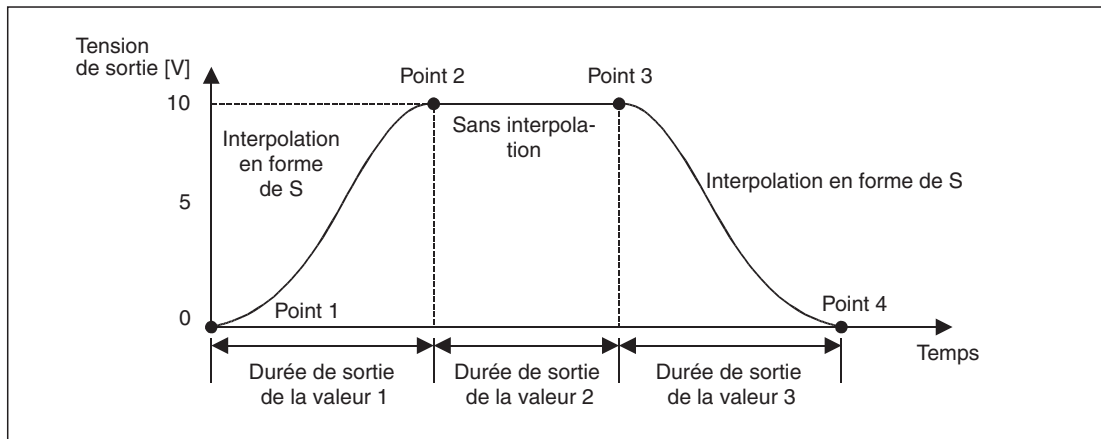


Fig. 8-26 : Réalisation de la fonction par un tableau avec 4 valeurs dans le module de sortie analogique FX3U-4DA avec lequel la tension de sortie du module sera commandée.

Étapes lors de la sortie de valeurs du tableau

● Création du tableau

Avant de pouvoir sortir des valeurs d'un tableau, le tableau doit être créé dans l'appareil de base API. Si pour le transfert du tableau, le transfert automatique est utilisé, les valeurs doivent être enregistrées dans le domaine des registres de données D1000 à D7999 ou le domaine des registres étendus R0 à R32767.

Un tableau peut être composé de jusqu'à 10 jeux de données (sous-tableaux) avec chacun jusqu'à 99 entrées.

● Transfert du tableau dans la mémoire tampon du FX3U-4DA

Avec une inscription dans la mémoire tampon du FX3U-4DA, un tableau peut être automatiquement transféré de l'appareil de base API au module de sortie analogique. En alternative, le transfert des données avec des instructions TO ou WBFM est également possible.

Seul le transfert automatique est décrit dans ce paragraphe.

● Sortie des valeurs du tableau

La sortie du tableau peut être démarrée et arrêtée pour chaque canal du FX3U-4DA indépendamment l'un de l'autre par une inscription dans la mémoire tampon.

Il peut être indiqué pour chaque canal de sortie combien de fois successivement quel jeu de données doit être sorti. Le jeu de données peut également être changé pendant la sortie des valeurs.

8.5.1 Création d'un tableau

Structure du tableau

Lors de la création du tableau dans l'appareil de base API, le nombre de **jeux de données** (1 à 10) et les **jeux de données** avec les valeurs doivent être indiqués. Chaque jeu de données comporte :

- L'indication combien de points de la courbe le jeu de données comporte (1 à 99).
- Définitions pour chaque point de la courbe. Un point de la courbe est défini par :
 - la valeur à sortir.
 - l'indication combien de temps cette valeur doit être sortie.
 - l'unité de temps pour la durée de la sortie et
 - la méthode d'interpolation lors de la sortie du point de la courbe suivant.
- L'indication de ce qui doit être sorti sur la sortie analogique du FX3U-4DA après la sortie de la dernière valeur du jeu de données.

Un tableau peut être créé avec un PC à l'aide d'un logiciel de calcul de tableau et être ensuite copié dans le domaine des registres de données D1000 à D7999 ou le domaine des registres étendus R0 à R32767 de l'appareil de base API.

NOTE

Le tableau des valeurs doit être enregistré dans une plage d'opérandes liée de l'API. Aucun opérande vide ne doit se trouver entre les entrées car le tableau ne peut alors pas être transféré correctement dans le FX3U-4DA.

Contenu		Opérande API*	
Nombre de jeux de données (X)		(s)	
Jeu de données 1	Nombre de points de la courbe dans le jeu de données 1 (n)	(s)+1	
	État de sortie après la sortie de la dernière valeur du jeu de données		(s)+2
	Point 1	Valeur à sortir	(s)+3
		Durée jusqu'à la sortie de la prochaine valeur	(s)+4
		Unité du temps et méthode d'interpolation	(s)+5
	:	:	
	Point n	Valeur à sortir	
		Durée jusqu'à la sortie de la prochaine valeur	
		Unité du temps et méthode d'interpolation	(s)+(3n+2)
:	:	:	
Jeu de données X	Nombre de points de la courbe dans le jeu de données X (m)		
	État de sortie après la sortie de la dernière valeur du jeu de données		
	Point 1	Valeur à sortir	
		Durée jusqu'à la sortie de la prochaine valeur	
		Unité du temps et méthode d'interpolation	
	:	:	
	Point m	Valeur à sortir	
		Durée jusqu'à la sortie de la prochaine valeur	
		Unité du temps et méthode d'interpolation	(s)+(3n+2)+....+(3m+2)

Tab. 8-29 : Structure d'un tableau pour la sortie de valeurs

* Le premier opérande d'API que le tableau affecte est indiqué dans l'adresse de la mémoire tampon 98 pour le transfert automatique du tableau dans le FX3U-4DA. Le dernier opérande d'API que le tableau affecte ne doit pas dépasser lors de l'enregistrement dans le domaine de registre de données l'adresse D7999 et lors de l'enregistrement dans le domaine des registres étendus l'adresse R32767.

Description des entrées du tableau

- **Nombre de jeux de données**

Opérandes de mots de l'API affectés

1

Signification

La première entrée du tableau comporte l'indication combien de jeux de données le tableau comporte. Un tableau peut être composé de jusqu'à 10 jeux de données.

L'adresse d'opérande dans laquelle le nombre de jeux de données est enregistré, est indiquée dans l'adresse de la mémoire tampon 98 pour le transfert automatique du tableau (voir paragraphe 8.5.2).

Plage des valeurs

1 à 10

Si la plage admissible des valeurs est dépassée, une erreur apparaît. La valeur « 111 » est entrée dans l'adresse de la mémoire tampon 90, l'adresse de l'opérande qui comporte la valeur incorrecte est affichée dans l'adresse mémoire 91 et dans l'adresse mémoire 29, le bit 8 est mis à un.

- **Jeu de données**

Opérandes de mots de l'API affectés

5 à 299

Le nombre des opérandes affectés peut être calculé avec la formule suivante :

$$i = (3n+2)$$

« n » correspond au nombre de points de la courbe dans un jeu de données ($1 \leq n \leq 99$)

Signification

Un jeu de données comporte les différents points de la courbe qui doivent être sortis sur une sortie du FX3U-4DA. Un tableau peut comporter jusqu'à 10 jeux de données.

- **Nombre de points de la courbe dans le jeu de données**

Opérandes de mots de l'API affectés

1

Signification

La première entrée du jeu de données indique combien de points de la courbe le jeu de données comporte. Un jeu de données peut être composé de jusqu'à 99 points de la courbe.

Plage des valeurs

1 à 99

Si la plage admissible des valeurs est dépassée, une erreur apparaît. Un code d'erreur est entré dans l'adresse de la mémoire tampon 90, l'adresse de l'opérande qui a causé l'erreur est affichée dans l'adresse mémoire 91 et dans l'adresse mémoire 29, le bit 8 est mis à un.

- **État de sortie après la sortie de la dernière valeur du jeu de données**

Opérandes de mots de l'API affectés

1

Signification

Il est défini avec cette inscription si après la sortie de la dernière valeur de ce jeu de données sur la sortie du FX3U-4DA cette valeur doit être maintenue ou si la valeur d'offset doit être sortie. (La valeur d'offset est la valeur analogique pour une valeur numérique entrée de « 0 ».)

Plage des valeurs

0 ou 1

0: Conserver la dernière valeur sortie

1 : Sortir la valeur d'offset

Si une valeur autre que « 0 » ou « 1 » est indiquée, une erreur apparaît. Un code d'erreur est alors entré dans l'adresse de la mémoire tampon 90, l'adresse de l'opérande qui a causé l'erreur est enregistrée dans l'adresse mémoire 91 et dans l'adresse mémoire 29, le bit 8 est mis à un.

● **Point****Opérandes de mots de l'API affectés**

3

Signification

Un point de la courbe est défini par une valeur et par la durée de sa sortie. Un jeu de données peut comporter jusqu'à 99 points de la courbe.

● **Valeur à sortir****Opérandes de mots de l'API affectés**

1

Signification

Le signal analogique qui doit être sorti à un point de la courbe est entré comme valeur numérique dans le tableau.

Plage des valeurs

Dépend du mode de sortie configuré et du réglage de l'offset et du gain.

● **Durée jusqu'à la sortie de la prochaine valeur****Opérandes de mots de l'API affectés**

1

Signification

La grandeur qui est indiquée ici est le temps jusqu'à la sortie de la prochaine valeur. Elle indique donc combien de temps une valeur doit être sortie.

Lors de la sortie répétée d'un jeu de données, ce temps correspond à la durée entre la sortie de la dernière valeur du jeu de données jusqu'à la sortie de la première valeur du jeu de données. Si un jeu de données n'est pas sorti de manière répétée, l'indication du temps pour la dernière valeur du jeu de données sera ignorée.

Plage des valeurs

0 à 32767 (L'unité de ce temps est configurée séparément, voir ci-dessous.)

Si la plage admissible des valeurs est dépassée, une erreur apparaît. Un code d'erreur est alors entré dans l'adresse de la mémoire tampon 90, l'adresse de l'opérande qui a causé l'erreur est enregistrée dans l'adresse mémoire 91 et dans l'adresse mémoire 29, le bit 8 est mis à un.

● **Unité du temps et méthode d'interpolation****Opérandes de mots de l'API affectés**

1

Signification

Les octets de poids faible de cet opérande comporte l'unité du temps jusqu'à la sortie de la prochaine valeur (voir ci-dessous) et l'indication comme le passage entre la sortie de la valeur actuelle et de la prochaine valeur doit être réalisé (interpolation).

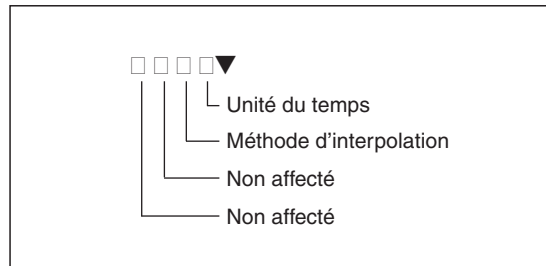


Fig. 8-27 :

Affectation d'un opérande avec l'unité du temps et la méthode d'interpolation

Plages des valeurs

– Unité du temps

- 0 : 10 ms
- 1 : 100 ms
- 2 : 1 s
- 3 : 1 minute

– Méthode d'interpolation

0 : Sans interpolation

(La valeur actuelle sortie est conservée jusqu'à la sortie de la prochaine valeur.)

1 : Interpolation linéaire

(Les valeurs sorties entre la valeur actuelle et la prochaine valeur se trouvent sur une droite.)

2 : Interpolation en forme de S

(Les valeurs sorties entre la valeur actuelle et la prochaine valeur se trouvent sur une courbe en forme de S.)

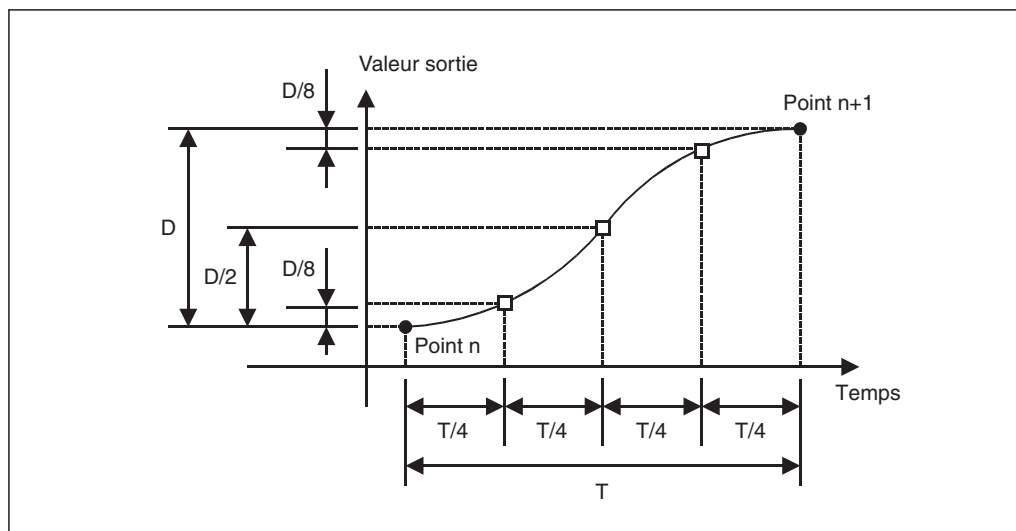


Fig. 8-28 : *Interpolation en forme de S*

Si les plages admissibles des valeurs pour l'unité du temps et la méthode d'interpolation sont dépassées, ou si une valeur est entrée dans l'octet de poids fort, une erreur apparaît. Un code d'erreur est alors entré dans l'adresse de la mémoire tampon 90, l'adresse de l'opérande qui a causé l'erreur est enregistrée dans l'adresse mémoire 91 et dans l'adresse mémoire 29, le bit 8 est mis à un.

Exemple de tableau de valeurs

Opé- rante	Contenu	Signification	Description	
D5000	2	Nombre de jeux de données	2 jeux de données	
D5001	3	Jeu de données 1	Nombre de points de la courbe dans le jeu de données 1	
D5002	0		État de sortie après la sortie de la dernière valeur du jeu de données	
D5003	3000		Point 1	Valeur à sortir
D5004	18			Durée jusqu'à la sortie de la prochaine valeur
D5005	0021H			Unité du temps et méthode d'interpolation
D5006	8000		Point 2	Valeur à sortir
D5007	26			Durée jusqu'à la sortie de la prochaine valeur
D5008	0011H			Unité du temps et méthode d'interpolation
D5009	5000		Point 3	Valeur à sortir
D5010	5			Durée jusqu'à la sortie de la prochaine valeur
D5011	0011H			Unité du temps et méthode d'interpolation
D5012	4		Jeu de données 2	Nombre de points de la courbe dans le jeu de données 2
D5013	1			État de sortie après la sortie de la dernière valeur du jeu de données
D5014	2000	Point 1		Valeur à sortir
D5015	6			Durée jusqu'à la sortie de la prochaine valeur
D5016	0022H			Unité du temps et méthode d'interpolation
D5017	10000	Point 2		Valeur à sortir
D5018	15			Durée jusqu'à la sortie de la prochaine valeur
D5019	0002H			Unité du temps et méthode d'interpolation
D5020	500	Point 3		Valeur à sortir
D5021	45			Durée jusqu'à la sortie de la prochaine valeur
D5022	0021H			Unité du temps et méthode d'interpolation
D5023	4000	Point 4		Valeur à sortir
D5024	9			Durée jusqu'à la sortie de la prochaine valeur
D5025	0012H		Unité du temps et méthode d'interpolation	

Tab. 8-30 : Exemple pour un tableau de valeurs avec deux jeux de données

Sur la page suivante est représentée l'allure de la courbe lors de la sortie du jeu de données 1.

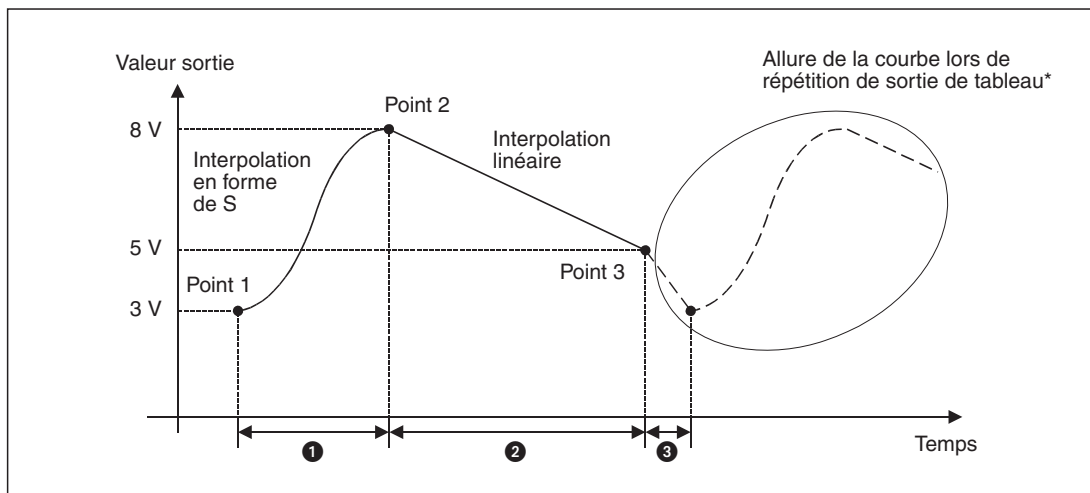


Fig. 8-29 : Allure de la courbe lors de la sortie du jeu de données 1 dans le mode de sortie 1

* La répétition de la sortie du tableau est commandé par le contenu des adresses de la mémoire tampon 85 à 88.

- ① Temps pour la sortie de la valeur pour le point 1 (1800 ms)
- ② Temps pour la sortie de la valeur pour le point 2 (2600 ms)
- ③ Temps pour la sortie de la valeur pour le point 3 (500 ms)

8.5.2 Transfert du tableau dans la mémoire tampon du FX3U-4DA

Pour transférer un tableau de la mémoire des opérands de l'API dans la mémoire tampon du FX3U-4DA, l'adresse

- du premier opérande qui sera affecté par le tableau doit être spécifiée dans l'adresse de la mémoire tampon 98 et
- le transfert doit être démarré par une inscription dans l'adresse de la mémoire tampon 99.

Adresse 98 : Premier opérande de l'API qui comporte les valeurs du tableau

Dans l'adresse de la mémoire tampon 98 est spécifié le premier opérande de l'API que le tableau affecte. Si le tableau se trouve dans le domaine des registres des données, des valeurs de 1000 à 7994 (D1000 à D7994) peuvent être indiquées. Le domaine des registres des données se termine seulement à 7999 mais le plus petit tableau possible affecte malgré tout 6 registres de données.

Si le tableau est enregistré dans les registres étendus, 98 valeurs de 0 à 32762 (R0 à R32762) peuvent être indiquées dans l'adresse mémoire 98. Il est également pris en compte ici qu'un tableau affecte au minimum 6 registres. C'est pourquoi, les registres restants R32763 à 32767 ne peuvent pas être indiqués comme source des données.

Si une valeur qui est au-delà de la plage admissible des valeurs est indiquée dans l'adresse mémoire 98, une erreur apparaît. Le code d'erreur « 21 » est alors enregistré dans l'adresse de la mémoire tampon 90 et la valeur « 98 » dans l'adresse mémoire 91. (L'adresse de la mémoire tampon qui a causé l'erreur.) De plus, le bit 8 dans l'adresse mémoire 29 est mis à un.

Adresse 99 : Transférer le tableau de l'appareil de base API dans le FX3U-4DA

Avec l'octet de poids faible de l'adresse mémoire 99 est commandé le transfert du tableau de l'appareil de base API dans la mémoire tampon du FX3U-4DA. Le bit 0 démarre le transfert et il est indiqué avec le bit 4 si le tableau doit être pris du domaine de registre de données ou du domaine avec les registres étendus.

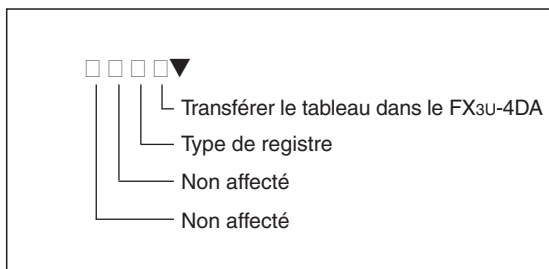


Fig. 8-30 :
Affectation de l'adresse de la mémoire tampon 99

Transférer le tableau (bits 0 à 3 de l'adresse mémoire 99)	Description
0	Sans transfert
1	Transférer le tableau de l'appareil de base API dans le FX3U-4DA
2 à F	Ne pas modifier ces réglages.

Tab. 8-31 : Le transfert du tableau est commandé par les 4 bits de poids faible de l'adresse de mémoire 99.

Type de registre (bits 4 à 7 de l'adresse mémoire 99)	Description
0	Registre de données Le tableau est enregistré dans le domaine de registre de données D1000 à D7999.
1	Registre étendu Le tableau est enregistré dans les registres étendus (R0 à R32767).
2 à F	Ne pas modifier ces réglages.

Tab. 8-32 : Les bits 4 à 7 de l'adresse mémoire 99 indiquent le type de registre.

NOTES

Après l'achèvement du transfert, la valeur « 0000H » est automatiquement enregistrée dans l'adresse de la mémoire tampon 99.

L'adresse de la mémoire tampon 99 comporte également la valeur « 0000H » après que le transfert du tableau ait été interrompu en raison d'une erreur. Si le contenu de l'adresse mémoire 99 est « 0000H », il doit donc être vérifié si un code d'erreur est présent dans l'adresse mémoire 90.

L'inscription dans l'adresse de la mémoire tampon 99 doit donc être effectuée par une instruction pulsée (par ex. MOVP).

Si une valeur qui est au-delà de la plage admissible des valeurs est indiquée dans l'adresse mémoire 99, une erreur apparaît. Un code d'erreur est alors enregistré dans l'adresse de la mémoire tampon 90 et la valeur « 99 » dans l'adresse mémoire 91. (L'adresse de la mémoire tampon qui a causé l'erreur.) De plus, le bit 8 dans l'adresse mémoire 29 est mis à un.

Exemple de sortie de la source des données

Contenu de l'adresse de la mémoire tampon 98 : 1000

Contenu de l'adresse de la mémoire tampon 99 : 0001H

Le tableau est pris de la plage des opérandes qui commence avec D1000 et qui est enregistrée dans la mémoire tampon du FX3U-4DA.

Inscription du tableau dans la mémoire tampon

Adresse de la mémoire tampon	Contenu		
100	Jeu de données 1	Nombre de points de la courbe dans le jeu de données 1	
101		État de sortie après la sortie de la dernière valeur du jeu de données	
102		Point 1	Valeur à sortir
103			Durée jusqu'à la sortie de la prochaine valeur
104			Unité du temps et méthode d'interpolation
:		:	:
396		Point 99	Valeur à sortir
397			Durée jusqu'à la sortie de la prochaine valeur
398			Unité du temps et méthode d'interpolation
399	Non affecté		
400	Jeu de données 2	Nombre de points de la courbe dans le jeu de données 1	
401		État de sortie après la sortie de la dernière valeur du jeu de données	
402		Point 1	
403			
404			
:		:	:
696		Point 99	Valeur à sortir
697			Durée jusqu'à la sortie de la prochaine valeur
698			Unité du temps et méthode d'interpolation
699	Non affecté		
:	:	:	
:	:	:	
:	:	:	
2800	Jeu de données 10	Nombre de points de la courbe dans le jeu de données 2	
2801		État de sortie après la sortie de la dernière valeur du jeu de données	
2802		Point 1	Valeur à sortir
2803			Durée jusqu'à la sortie de la prochaine valeur
2804			Unité du temps et méthode d'interpolation
:		:	:
3096		Point 99	Valeur à sortir
3097			Durée jusqu'à la sortie de la prochaine valeur
3098			Unité du temps et méthode d'interpolation

Tab. 8-33 : Affectation de la mémoire tampon du FX3U-4DA par un tableau

Exemple de transfert d'un tableau

Le tableau enregistré dans les registres de données D5000 à D5025 (voir Tab. 8-34) est transféré par les inscriptions dans les adresses de la mémoire tampon 98 et 99 dans la mémoire tampon du FX3U-4DA.

Contenu de l'adresse de la mémoire tampon 98 : 5000

Contenu de l'adresse de la mémoire tampon 99 : 0001H

Appareil de base API			Mémoire tampon du FX3U-4DA			
Opérande	Contenu		Adresse de la mémoire tampon	Contenu	Source des données	
D5000	2	Jeu de données 1	100	3	D5001	Jeu de données 1
D5001	3		101	0	D5002	
D5002	0		102	3000	D5003	
D5003	3000		103	18	D5004	
D5004	18		104	0021H	D5005	
D5005	0021H		105	8000	D5006	
D5006	8000		106	26	D5007	
D5007	26		107	0011H	D5008	
D5008	0011H		108	5000	D5009	
D5009	5000		109	5	D5010	
D5010	5		110	0011H	D5011	
D5011	0011H	:	:	:		
D5012	4	Jeu de données 2	400	4	D5012	Jeu de données 2
D5013	1		401	1	D5013	
D5014	2000		402	2000	D5014	
D5015	6		403	6	D5015	
D5016	0022H		404	0022H	D5016	
D5017	10000		405	10000	D5017	
D5018	15		406	15	D5018	
D5019	0002H		407	0002H	D5019	
D5020	500		408	500	D5020	
D5021	45		409	45	D5021	
D5022	0021H		410	0021H	D5022	
D5023	4000		411	4000	D5023	
D5024	9		412	9	D5024	
D5025	0012H		413	0012H	D5025	

Tab. 8-34 : Exemple pour le transfert d'un tableau avec 2 jeux de données et trois ou quatre points de la courbe

NOTE

Veuillez prendre en considération que le tableau est enregistré dans l'appareil de base API sans vides mais il est enregistré dans la mémoire tampon du module de sortie analogique FX3U-4DA dans les domaines pour les jeux de données correspondants.

Durée d'une transfert de tableau

Pendant le transfert du tableau, le temps de cycle de l'API augmente de jusqu'à 10 ms. La durée pour le transfert peut être calculée avec la formule suivante :

$$t_{\text{Transfert}} = \text{Temps de cycle} \times \frac{n}{64} \times m \text{ [ms]}$$

n : Nombre d'inscriptions du tableau (registres)
m : Nombre de FX3U-4DA raccordés à l'appareil de base

Exemple :

Temps de cycle : 50 ms (y compris l'augmentation du temps de cycle par le transfert)

Nombre d'inscriptions du tableau : 2991 (10 jeux de données avec chacun 99 points)

Nombre de FX3U-4DA raccordés à l'appareil de base 8

$$t_{\text{Transfert}} = 50 \times \frac{2991}{64} \times 8 \text{ [ms]} = \underline{18800 \text{ ms}} = \underline{18.8 \text{ s}}$$

NOTES

Pendant la sortie de valeurs d'un tableau, aucun tableau ne peut être transféré dans la mémoire tampon du FX3U-4DA.

Le nombre de jeux de données n'est pas enregistré dans la mémoire tampon du FX3U-4DA.

Lors d'une panne de la tension d'alimentation, les valeurs du tableau dans la mémoire tampon du FX3U-4DA seront effacées. C'est pourquoi un tableau doit être de nouveau transféré dans la mémoire tampon après chaque mise en marche de la tension d'alimentation.

Si une erreur apparaît pendant le transfert d'un tableau, les données sont enregistrées dans la données jusqu'à l'apparition de l'erreur. Les autres valeurs du tableau ne seront pas transférées.

Les valeurs du tableau peuvent également être enregistrées dans la mémoire tampon sans l'instruction de transfert dans l'adresse mémoire 99 (par ex. par des instructions TO ou WBFM). Dans ce cas, la consistance des données ne sera pas contrôlée jusqu'à la sortie des valeurs à l'aide de l'adresse mémoire 80.

Si des valeurs sont sorties d'un tableau avec erreurs, la sortie est réalisée normalement jusqu'à la position dans le tableau à laquelle les valeurs incorrectes sont enregistrées. Une erreur est signalée à cette position et la dernière valeur correcte avant l'apparition de l'erreur est sortie.

Un exemple de programme pour le transfert d'un tableau et pour la sortie de valeurs d'un tableau est présenté dans le paragraphe 8.7.3.

8.5.3 Sortie des valeurs d'un tableau

Pour la sortie des valeurs d'un tableau qui est enregistré dans la mémoire tampon du FX3U-4DA, il faut tout d'abord indiquer dans l'une des adresses de la mémoire tampon 81 à 84 (pour canal 1, canal 2 etc.) quel jeu de données doit être sorti.

Dans les adresses de la mémoire tampon 85 à 88, il est indiqué combien de fois les valeurs doivent être sorties.

Ensuite, la sortie des valeurs est lancée par une inscription dans l'adresse de la mémoire tampon 80.

L'achèvement de la sortie des valeurs du tableau peut être contrôlé avec l'état de l'adresse de la mémoire tampon 89.

Adresses 81 à 84 : Jeu de données à sortir

Il est possible de spécifier pour chaque canal du FX3U-4DA quel jeu de données du tableau doit être sorti dans l'une des adresses mémoire 81 à 84. Des valeurs entre 1 et 10 (correspond au jeu de données 1 au jeu de données 10) peuvent être indiquées.

NOTE

Le contenu des adresses mémoire 81 à 84 peut être modifié également pendant la sortie de valeurs du tableau et donc un autre jeu de données être sorti. (Le changement n'est pas effectif lorsque dans l'adresse de mémoire tampon 89 le bit pour l'achèvement de la sortie de tableau est mis à un.)

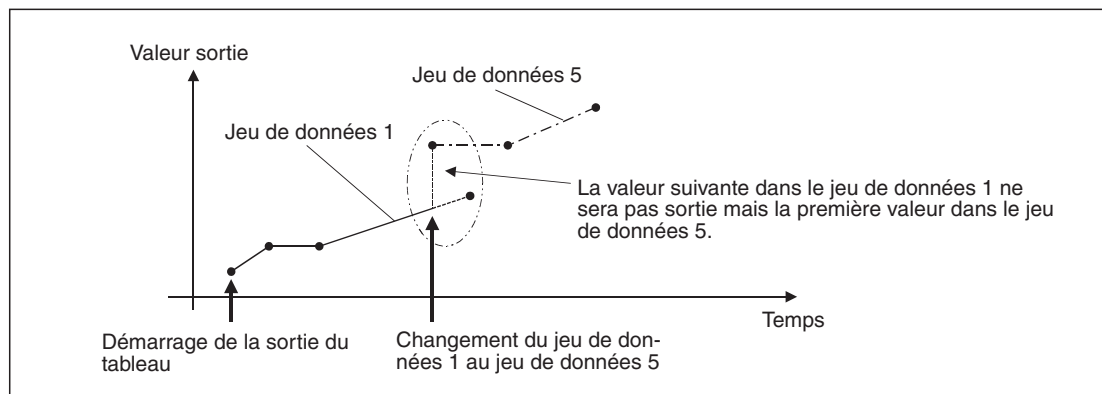


Fig. 8-31 : Exemple pour le changement de jeux de données pendant la sortie de tableau

Si une valeur qui est au-delà de la plage admissible des valeurs est indiquée dans l'une des adresses mémoire 84 à 81, une erreur apparaît. Le code d'erreur « 31 » est alors enregistré dans l'adresse de la mémoire tampon 90 et le numéro de l'adresse de la mémoire tampon qui a causé l'erreur (81 à 84) est indiqué dans l'adresse mémoire 91. De plus, le bit 8 dans l'adresse mémoire 29 est mis à un.

Adresses 85 à 88 : Indication combien de fois un jeu de données doit être sorti

Le contenu des adresses de la mémoire tampon 85 à 88 indique combien de fois un jeu de données doit être sorti sur le canal correspondant. Des valeurs entre 0 et 32767 peuvent être enregistrées dans ces adresses mémoire.

0 : Le jeu de données est sorti jusqu'à ce que la sortie soit arrêtée par une inscription dans l'adresse de la mémoire tampon 80.

1 à 32767 : Nombre de sorties

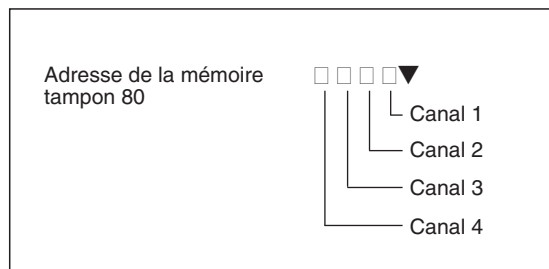
NOTE

Le contenu des adresses mémoire 85 à 88 peut être modifié même pendant la sortie des valeurs du tableau.

Si une valeur qui est au-delà de la plage admissible des valeurs est indiquée dans l'une des adresses mémoire 85 à 88, une erreur apparaît. Le code d'erreur « 32 » est alors enregistré dans l'adresse de la mémoire tampon 90 et le numéro de l'adresse de la mémoire tampon qui a causé l'erreur (85, 86, 87 ou 88) est indiqué dans l'adresse mémoire 91. De plus, le bit 8 dans l'adresse mémoire 29 est mis à un.

Adresse 80 : Arrêter/lancer la sortie des valeurs du tableau

À chaque canal de sortie des quatre canaux de sortie du FX3U-4DA sont affectés dans l'adresse de la mémoire tampon 80 quatre bits pour lancer et arrêter la sortie de tableau.

**Fig. 8-32 :**

Affectation des groupes de 4 bits aux différents canaux

Arrêter/lancer la sortie des valeurs du tableau (adr.80)	Description
0	<ul style="list-style-type: none"> ● Arrêter la sortie des valeurs du tableau ● La sortie des valeurs du tableau est arrêtée.
1	Lancer la sortie des valeurs du tableau
2 à F	Ne pas modifier ces réglages.

Tab. 8-35 : Commande de la sortie de tableau par l'adresse de la mémoire tampon 80; Chaque groupe de 4 bits peut prendre les valeurs 0 ou 1.

NOTES

Après la sortie de la dernière valeur dans le dernier cycle de répétition, la valeur « 0000H » est automatiquement enregistrée dans l'adresse de la mémoire tampon 80 par le système.

La sortie des valeurs du tableau ne peut pas être démarrée tant que le contenu de l'adresse de la mémoire tampon 99 n'est pas « 0000H ».

Si lors de la sortie des valeurs du tableau, une erreur apparaît, corrigez le tableau et redémarrez ensuite la sortie.

Les valeurs des tableaux peuvent être sorties seulement si l'API se trouve dans le mode opératoire « RUN ».

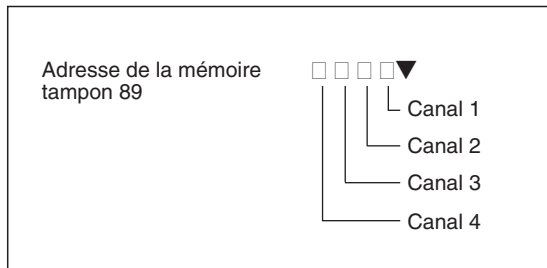
Tant que dans l'adresse de la mémoire tampon 89, le bit pour l'achèvement de la sortie de tableau est mis à un (voir ci-dessous), aucune nouvelle sortie de tableau ne peut être démarrée.

Si des valeurs de tableau sont sorties sur au moins un canal (Le contenu de l'adresse mémoire 80 n'est pas « 0000H »), les contenus des adresses de la mémoire tampon suivantes ne peuvent pas être modifiés : 0, 5, 9 à 17, 20, 32 à 38, 41 à 48, 50 à 54 et 60 à 63.

Si une valeur qui est au-delà de la plage admissible des valeurs est indiquée dans l'adresse mémoire 99, une erreur apparaît. Le code d'erreur « 33 » est alors enregistré dans l'adresse de la mémoire tampon 90 et la valeur « 80 » dans l'adresse mémoire 91. (L'adresse de la mémoire tampon qui a causé l'erreur.) De plus, le bit 8 dans l'adresse mémoire 29 est mis à un.

Adresse 89 : Sortie des valeurs du tableau terminée

À chacun des quatre canaux de sortie du FX3U-4DA sont affectés dans l'adresse de la mémoire tampon 89 quatre bits qui signalent si la sortie des données du tableau est terminée.

**Fig. 8-33 :**

Affectation des groupes de 4 bits aux différents canaux

Sortie des valeurs du tableau terminée (adr. 89)	Description
0	La sortie des valeurs du tableau n'est pas encore terminée.
1	La sortie des valeurs du tableau est terminée

Tab. 8-36 : *Affichage de l'état de la sortie de tableau par l'adresse mémoire 89; Chaque groupe de 4 bits peut prendre les valeurs 0 ou 1.*

Après la sortie de la dernière valeur dans le dernier cycle de répétition, le groupe de 4 bits correspondant à la valeur « 1 ». Le contenu devient « 0 » lorsque la sortie du tableau est arrêtée par l'adresse de la mémoire tampon 80.

NOTE

Un exemple de programme pour le transfert d'un tableau et pour la sortie de valeurs d'un tableau est présenté dans le paragraphe 8.7.3.

8.5.4 Erreur lors de la sortie des valeurs d'un tableau

Si une erreur apparaît en association avec la sortie des valeurs d'un tableau, un code d'erreur est enregistré dans l'adresse de la mémoire tampon 90 et l'adresse des opérandes ou de la mémoire tampon qui a causé l'erreur est enregistrée dans l'adresse de la mémoire tampon 91.

Erreur dans le tableau

Si le tableau dans l'appareil de base API comporte une erreur, cette erreur est détectée lors du transfert du tableau dans la mémoire tampon du FX3U-4DA. Dans ce cas, un code d'erreur à trois chiffres qui se termine par un « 1 » (1□1, par ex. 111 ou 161) sera enregistré dans l'adresse de la mémoire tampon 90. L'adresse de la mémoire tampon 91 comporte l'adresse des opérandes de l'API qui a causé l'erreur.

Si le tableau a été enregistré directement dans la mémoire tampon, par exemple avec des instructions TO, une erreur peut être détectée seulement lors de la sortie des valeurs. Dans ce cas, un code d'erreur à trois chiffres qui se termine par un « 2 » (1□2, par ex. 112 ou 162) sera enregistré dans l'adresse de la mémoire tampon 90 et l'adresse de la mémoire tampon 91 indique l'adresse de la mémoire tampon qui a causé l'erreur.

Détection d'erreur pendant le transfert d'un tableau

Les erreurs avec les codes 31 à 33 ne seront pas détectées pendant le transfert mais seulement lorsque le transfert est terminé.

Erreur pendant la sortie des valeurs d'un tableau

Même si un dépassement de la plage de sortie analogique par les valeurs sorties apparaît, la sortie n'est pas arrêtée. Toutefois, le bit 10 de l'adresse de la mémoire tampon 29 est dans ce cas mis à un (voir paragraphe 8.4.11).

Si pendant la sortie du tableau, une erreur avec le code 31 à 33 ou 122 à 172 apparaît, la sortie des valeurs du tableau est interrompue et la dernière valeur valable est sortie sur la sortie analogique.

Code d'erreur (adresse mémoire tampon 90)	Description	Cause de l'erreur (contenu de l'adresse mémoire tampon 91)
21	L'adresse d'opérande indiquée dans l'adresse de la mémoire tampon 98 (1er opérande du tableau) est au-delà de la plage admissible.	98
22	Les bits 0 à 3 de l'adresse de la mémoire tampon 99 forment une valeur qui n'est pas 0 ou 1.	99
23	Les bits 4 à 7 de l'adresse de la mémoire tampon 99 représentent une valeur qui n'est pas 0 ou 1.	99
31	Dans l'une des adresses de la mémoire tampon 81 à 84, une valeur qui n'est pas comprise dans la plage admissible de 1 à 10 a été indiquée comme numéro du jeu de données.	81, 82, 83 ou 84
32	Dans l'une des adresses de la mémoire tampon 85 à 88, une valeur qui n'est pas comprise dans la plage admissible de 0 à 32767 a été indiquée comme nombre de sortie de données.	85, 86, 87 ou 88
33	Dans l'adresse de la mémoire tampon 80, un groupe de 4 bits pour arrêter et lancer la sortie comporte une valeur qui n'est pas 0 ou 1.	80

Tab. 8-37 : Codes d'erreur lors du transfert ou de la sortie d'un tableau (partie 1)

Code d'erreur (adresse mémoire tampon 90)	Description	Cause de l'erreur (contenu de l'adresse mémoire tampon 91)
111	Une valeur qui n'est pas comprise dans la plage de 1 à 10 a été indiquée comme nombre de jeux de données dans le tableau dans l'appareil de base API.	Adresse de l'opérande dans lequel le nombre de jeux de données est indiqué. (identique avec l'opérande qui a été enregistré dans l'adresse mémoire 98.)
121	Une valeur qui n'est pas comprise dans la plage de 1 à 99 a été indiquée comme nombre de points dans un jeu de données dans le tableau dans l'appareil de base API.	Adresse de l'opérande dans lequel le nombre incorrect de points est indiqué.
122	L'indication des points d'un jeu de données dans le tableau dans la mémoire tampon est au-delà de la plage admissible de 1 à 99.	Adresse de la mémoire tampon dans laquelle le nombre incorrect de points est indiqué.
131	Une valeur qui n'est pas 0 ou 1 a été indiquée comme « état de sortie après la sortie de la dernière valeur du jeu de données » dans le tableau dans l'appareil de base API.	Adresse de l'opérande dans lequel « l'état de sortie après la sortie de la dernière valeur du jeu de données » est indiqué.
132	Une valeur qui n'est pas 0 ou 1 est indiquée comme « état de sortie après la sortie de la dernière valeur du jeu de données » dans le tableau dans la mémoire tampon.	Adresse de la mémoire tampon dans laquelle l'« état de sortie après la sortie de la dernière valeur du jeu de données » est indiqué.
151	Une valeur qui n'est pas comprise dans la plage de 1 à 32767 a été indiquée comme « temps jusqu'à la sortie de la valeur suivante » dans le tableau dans l'appareil de base API.	Adresse de l'opérande dans lequel le « temps jusqu'à la sortie de la valeur suivante » est indiqué.
152	Une valeur qui n'est pas comprise dans la plage de 1 à 32767 est indiquée comme « temps jusqu'à la sortie de la valeur suivante » dans le tableau dans la mémoire tampon.	Adresse de la mémoire tampon dans laquelle le « temps jusqu'à la sortie de la valeur suivante » est indiqué.
161	Une valeur qui n'est pas 0, 1, 2 ou 3 a été indiquée pour l'« unité du temps » dans le tableau dans l'appareil de base API.	Adresse de l'opérande dans lequel l'« unité du temps » est indiquée.
162	Une valeur qui n'est pas 0, 1, 2 ou 3 est indiquée pour l'« unité du temps » dans le tableau dans la mémoire tampon.	Adresse de la mémoire tampon dans laquelle l'« unité du temps » est indiquée.
171	Une valeur qui n'est pas 0, 1 ou 2 a été indiquée pour la « méthode d'interpolation » dans le tableau dans l'appareil de base API.	Adresse de l'opérande dans lequel la « méthode d'interpolation » est indiquée.
172	Une valeur qui n'est pas 0, 1 ou 2 est indiquée pour la « méthode d'interpolation » dans la mémoire tampon.	Adresse de la mémoire tampon dans laquelle la « méthode d'interpolation » est indiquée.

Tab. 8-38 : Codes d'erreur lors du transfert ou de la sortie d'un tableau (partie 2)

NOTE

Les contenus des adresses de la mémoire tampon 90 et 91 seront effacés lorsqu'une nouvelle sortie de tableau ou un transfert de tableau est lancé.

8.6 Modification de la caractéristique de sortie

La relation entre le signal d'entrée numérique et le signal de sortie analogique est désignée de caractéristique de sortie. À l'aide de l'adresse de la mémoire tampon 0 (paragraphe), différents modes de sortie peuvent être choisis pour le module de sortie analogique FX3U-4DA et donc des caractéristiques de sortie standard déjà configurées en usine.

Il est parfois avantageux d'adapter une caractéristique de sortie à un récepteur parce que par exemple cela réduira le travail de calcul dans le programme. L'adaptation est effectuée avec les valeurs d'offset et de gain dans la mémoire tampon et est possible séparément pour chaque canal.

La modification de la caractéristique de sortie est décrite dans ce paragraphe à l'aide d'un exemple.

8.6.1 Exemple de modification de la caractéristique d'une sortie de tension

Définition du problème :

- Le canal 1 et le canal 2 d'un FX3U-4DA sont utilisés.
- Une valeur numérique de 0 doit correspondre à une tension de sortie de 1 V.
- Pour une valeur numérique de 32000, 5 V doivent être sortis sur la sortie.

1. pas : Choix d'un mode de sortie approprié

Le tableau suivant présente tous les modes de sortie qui peuvent être choisis avec les réglages dans l'adresse de la mémoire tampon 0.

Configuration (mode de sortie)	Description	Valeurs analogiques de sortie	Valeurs numériques d'entrée
0	Sortie d'une tension	-10 V à +10 V	-32000 à +32000
1	Sortie d'une tension (sortie directe dans l'unité « mV »)*	-10 V à +10 V	-10000 à +10000
2	Sortie d'un courant	0 à 20 mA	0 à 32000
3		4 à 20 mA	0 à 32000
4	Sortie d'un courant (sortie directe dans l'unité « µA »)*	0 à 20 mA	0 à 20000
5 à E	Ne pas modifier ces réglages.	—	—
F	Désactivation du canal	—	—

Tab. 8-39 : Choix du mode de sortie par configuration de l'adresse de la mémoire tampon 0

* Aucun réglage de l'offset et du gain n'est possible dans les modes de sortie avec sortie directe.

Comme dans cet exemple, une tension doit être sortie et que les valeurs d'offset et de gain ne peuvent pas être modifiées dans le mode de sortie 1, seul le mode de sortie 0 peut être choisi.

Pour configurer comme dans cet exemple, les canaux 1 et 2 sur le mode de sortie 0 et désactiver les canaux 3 et 4, la valeur « FF00H » doit être spécifiée dans l'adresse de la mémoire tampon 0.

2. pas : Modification de la caractéristique de sortie

La figure suivante présente à droite la nouvelle caractéristique de sortie pour cet exemple.

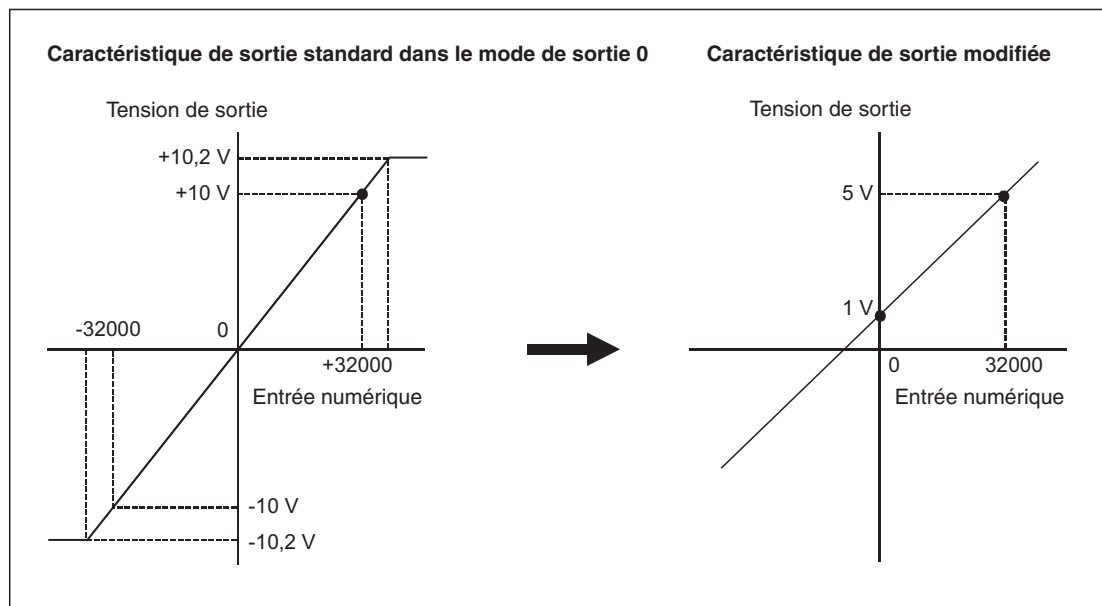


Fig. 8-34 : La caractéristique de sortie standard pour le mode d'entrée 0 sera modifiée.

3. pas : Spécification de la valeur d'offset

La valeur d'offset est la valeur analogique sortie pour la valeur numérique « 0 ». Elle est indiquée dans l'unité de mesure « mV » ou « μA ».

Dans cet exemple, une valeur d'entrée numérique de « 0 » doit fournir la valeur de sortie analogique « 1 V ». La valeur d'offset doit donc être « 1000 » [mV].

Les valeurs d'offset sont enregistrées dans la mémoire tampon du FX3U-4DA dans la zone d'adresses 10 à 13 (voir paragraphe 8.4.7).

4. pas : Spécification de la valeur du gain

La valeur du gain correspond au signal d'entrée analogique pour lequel la valeur de sortie numérique correspond à une valeur de référence définie pour chaque mode d'entrée. Pour le mode de sortie 0 choisi, cette valeur de référence est de « 16000 » (voir paragraphe 8.4.7). La valeur du gain est indiquée avec les unités de mesure « mV » ou « μA ».

Pour le réglage de la valeur du gain, il faut calculer quelle tension doit être sortie pour la valeur numérique 16000 :

$$\text{Gain} = \frac{U_n + \text{Offset}}{n} \times \text{Valeur de référence} \quad [\text{mV}]$$

U_n : Tension qui sera sortie pour la valeur numérique entrée maximale n

n : Valeur numérique pour la sortie de la tension maximale U_n

Pour cet exemple s'applique :

$$\text{Gain} = \frac{5000 + 1000}{32000} \times 16000 = 3000 \quad [\text{mV}]$$

5. pas : Programmation

Pour modifier la caractéristique de l'entrée, les valeurs d'offset sont indiquées dans les adresses de la mémoire tampon 10 à 13 et les valeurs du gain dans les adresses de la mémoire tampon 14 à 17. Ensuite, le bit correspondant est mis à un dans l'adresse de la mémoire tampon 9 pour accepter les modifications. Avec l'exemple de programme suivant, un FX3U-4DA qui est installé comme premier module intelligent à gauche d'un appareil de base FX3U ou FX3UC (adresse du module intelligent = 0) est adressé.

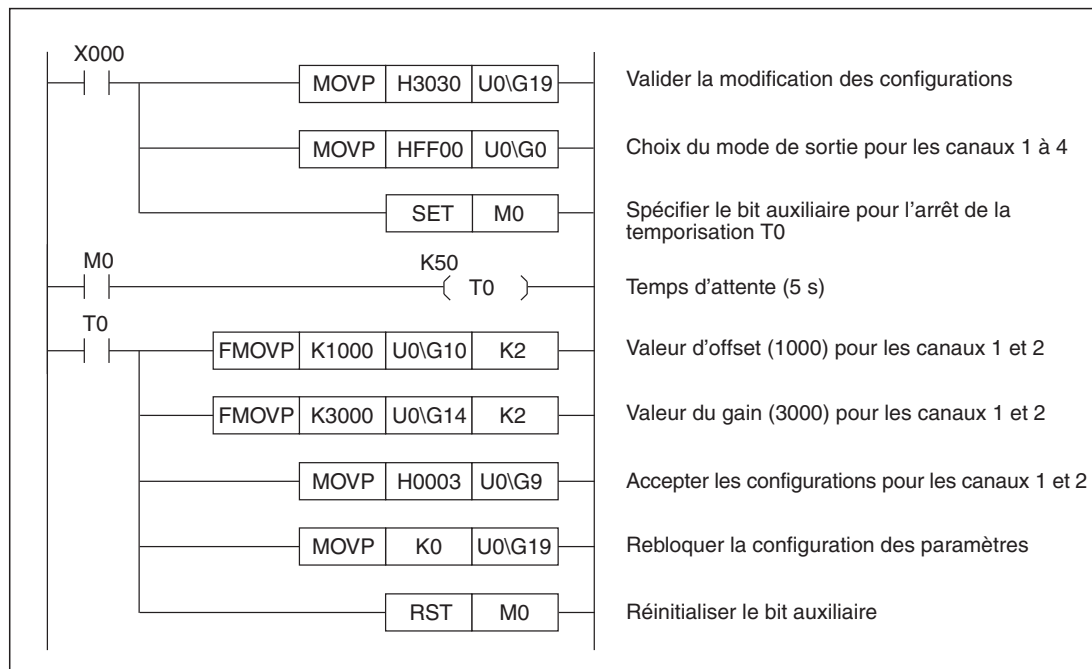


Fig. 8-35 : Exemple de programme pour un appareil de base FX3U ou FX3UC pour la modification de la caractéristique de sortie des canaux 1 et 2

Description du programme

- La modification de la caractéristique de sortie est initiée par l'activation de l'entrée X000. Afin de pouvoir modifier les configurations du FX3U-4DA, le blocage de modification des paramètres sera supprimé. Pour cela, la valeur « 3030H » sera transférée dans l'adresse mémoire 19. Avec l'instruction MOV commandée par impulsion (MOV P), la valeur « FF00H » est transférée dans l'adresse de la mémoire tampon 0 seulement lors de l'activation de l'entrée X0 (mode de sortie 0 pour les canaux 1 et 2, canaux 3 et 4 non actifs). Simultanément, le bit interne M0 est mis à un et la temporisation T0 est lancée. M0 laisse également la temporisation en marche lorsque X0 n'est plus activée.
- Après la modification des modes de sortie, il faut attendre 5 secondes avant que d'autres données soient transmises au module de sortie analogique. Passé ce temps d'attente, la valeur d'offset « 1000 » est enregistrée dans les adresses de la mémoire tampon 10 et 11 et la valeur du gain « 3000 » dans les adresses de la mémoire tampon 14 et 15.
- Les bits 0 et 1 de l'adresse de la mémoire tampon 9 sont mis à un en transférant dans cet emplacement de mémoire la valeur « 0003H ». Les configurations modifiées pour les canaux 1 et 2 sont alors prises en charge.

NOTES

Les valeurs d'offset et de gain sont enregistrées dans l'EEPROM du FX3U-4DA et sont également conservées lors d'une panne de secteur. Le programme présenté ci-dessus n'est plus nécessaire après l'adaptation et peut être effacé.

Vous trouverez une explication de l'accès direct à la mémoire utilisé dans le programme (U□\G□) dans le paragraphe A.2.

8.7 Programmation

Dans ce paragraphe est expliqué l'échange de données entre l'appareil de base API et le FX3U-4DA à l'aide d'exemples.

Pour le réglage du module de sortie analogique FX3U-4DA et pour la lecture des valeurs mesurées ou des messages d'alarme, un accès à la mémoire tampon (paragraphe 8.4) du module est nécessaire.

Pour cela peuvent être utilisés

- les instructions FROM et TO,
- les instructions RBFM et WBFM (pas pour les appareils de base FX3G) ou
- l'accès direct à la mémoire tampon (pas pour les appareils de base FX3G).

Dans les exemples de programme suivants, l'accès direct à la mémoire est utilisé pour les appareils de base FX3U et FX3UC. Les instructions FROM, TO, RBFM et WBFM sont expliquées en détail dans les instructions de programmation pour les automates de la gamme MELSEC FX.

Les bits système M8000, M8001 et M8002 utilisés dans ces exemples ont les fonctions suivantes :

- Le bit interne M8000 est toujours « 1 ».
- Le bit système M8002 est activé seulement dans le premier cycle après la mise en marche de l'API.

Le FX3U-4DA a dans tous les exemples l'adresse de module intelligent 0.

8.7.1 Programme simple pour la sortie de valeurs analogiques

Si il est possible de se passer de la configuration de la caractéristique de sortie et de l'interprétation des informations d'états, le programme suivant suffit pour l'exploitation du module de sortie analogique FX3U-4DA.

Conditions pour le programme

Condition	Description	
Configuration du système	Le FX3U-4DA a l'adresse de module intelligent 0.	
Modes de sortie	Canal 1 Canal 2	Mode de sortie 0 (sortie d'une tension, -32000 à +32000 → -10 V à +10 V)
	Canal 3	Mode de sortie 3 (sortie d'un courant, 0 à 32000 → 4 à 20 mA)
	Canal 4	Mode de sortie 4 (sortie d'un courant, 0 à 20000 → 0 à 20 mA)
	Fonctions étendues	—

Tab. 8-40 : Configuration du FX3U-4DA pour cet exemple

Opérande	Fonction	
Bit interne	M8000	Toujours « 1 »
	M8002	Est « 1 » seulement dans le 1er cycle après le passage au mode RUN.
Temporisation	T0	Temps d'attente
Registre des données	D0	Données sorties canal 1
	D1	Données sorties canal 2
	D2	Données sorties canal 3
	D3	Données sorties canal 4

Tab. 8-41 : Opérandes API utilisés dans l'exemple de programme

Programme pour les appareils de base FX3G, FX3U et FX3UC

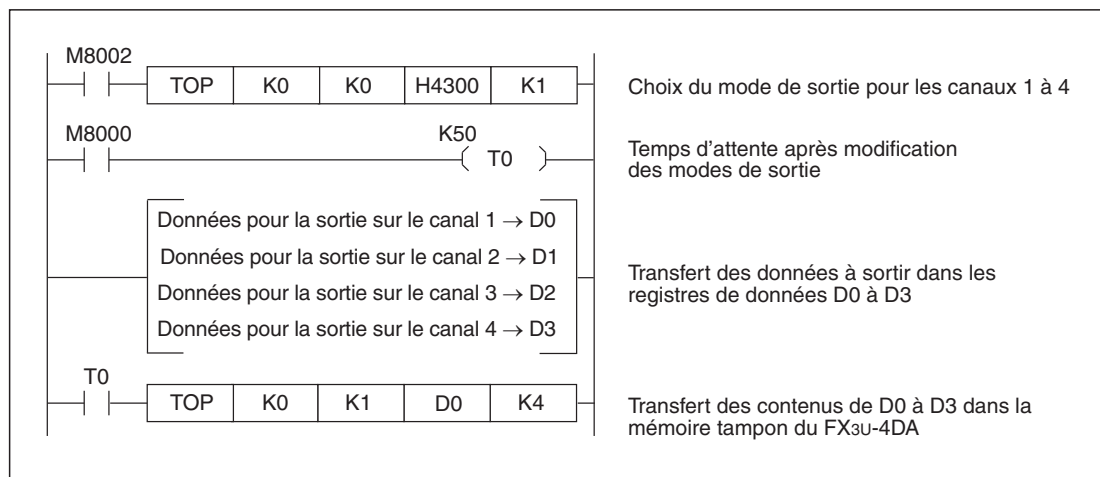


Fig. 8-36 : Exemple de programme pour la configuration des modes de sortie de la sortie de valeurs analogiques

Description du programme

- Choix du mode de sortie pour les canaux 1 à 4
Après le démarrage de l'API, les modes de sortie du FX3U-4DA sont enregistrés dans l'adresse de la mémoire tampon 0 (voir paragraphe 8.4.2).

- Temps d'attente

Après la modification des modes de sortie, il faut attendre au minimum 5 secondes avant de pouvoir transmettre d'autres données au module de sortie analogique ou que les messages d'erreur puissent être appelés. Avec le démarrage de l'API, la temporisation T0 qui est configurée sur 5 s est lancée.

Les modes de sortie configurés sont conservés même après une panne de secteur. Si après la mise en marche de la tension d'alimentation, les mêmes modes de sortie sont utilisés, un enregistrement dans l'adresse de la mémoire tampon 0 et le temps d'attente ne sont pas nécessaires.

- Transfert des données à sortir dans les registres de données D0 à D3

Les valeurs numériques seront ensuite prises dans le programme des registres de données D0 à D3. Les données sont enregistrées dans D0 à D3 par d'autres parties de programme comme par ex. une régulation PID.

Les plages admissibles des valeurs sont :

- D0 (canal 1) : -32000 à +32000
- D1 (canal 2) : -32000 à +32000
- D2 (canal 3) : 0 à 32000
- D3 (canal 4) : 0 à 20000

- Transfert des contenus de D0 à D3 dans la mémoire tampon du FX3U-4DA

Les données sorties pour les canaux 1 à 4 sont enregistrées des registres de données D0 à D3 dans les adresses de la mémoire tampon 1 à 4.

Programme pour les appareils de base FX3U et FX3UC (accès direct à la mémoire)

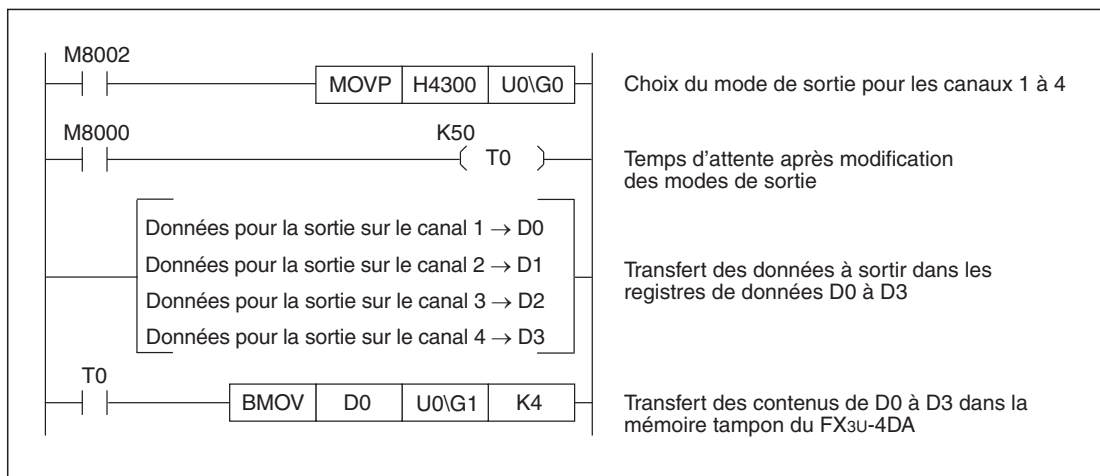


Fig. 8-37 : Exemple de programme avec accès direct à la mémoire pour la configuration des modes de sortie de la sortie de valeurs analogiques

Description du programme

Le programme a la même fonction que le programme représenté dans la Fig. 8-36 avec les instructions TO et FROM.

8.7.2 Configuration des fonctions étendues

Dans l'exemple de programme suivant sont configurées les fonctions étendues du FX3U-4DA comme par exemple le contrôle de valeur limite et de rupture de conducteur.

Conditions pour le programme

Condition	Description	
Configuration du système	Le FX3U-4DA a l'adresse de module intelligent 0.	
Modes de sortie	Canal 1	Mode de sortie 0 (sortie d'une tension, -32000 à +32000 → -10 V à +10 V)
	Canal 2	
	Canal 3	Mode de sortie 2 (sortie d'un courant, 0 à 32000 → 0 à 20 mA)
	Canal 4	
Fonctions étendues	Pour tous les canaux	<ul style="list-style-type: none"> ● Transfert automatique de l'état des dépassements de valeur limite ● Transfert automatique des messages d'erreur
	Canal 1	● Correction de la résistance de charge
	Canal 2	● Détection de valeur limite (avec limitation de la valeur sortie)
	Canal 3	● Contrôle de rupture de conducteur
	Canal 4	<ul style="list-style-type: none"> ● Transfert automatique de l'état de détection de rupture de conducteur ● Détection de valeur limite (sans limitation de la valeur sortie)

Tab. 8-43 : Configuration du FX3U-4DA pour cet exemple

Opérande	Fonction		
Bit interne	M8000	Toujours « 1 »	
	M8002	Est mis à un seulement dans le premier cycle après le passage au mode RUN.	
	M0–M15	État des bits 0 à 15 du registre de données D200 (messages d'erreur).	
	M20–M35	État des bits 0 à 15 du registre de données D202 (détection de rupture de conducteur).	
Temporisation	T0	Temps d'attente	
Entrées	X000	Effacer l'état des dépassements de valeur limite	
	X001	Effacer les messages d'erreur	
	X002	Effacer l'état de la détection de rupture de conducteur	
Sorties	Y000	Canal 1	Sous-dépassement de la valeur limite inférieure
	Y001		Dépassement de la valeur limite supérieure
	Y002	Canal 2	Sous-dépassement de la valeur limite inférieure
	Y003		Dépassement de la valeur limite supérieure
	Y004	Canal 3	Sous-dépassement de la valeur limite inférieure
	Y005		Dépassement de la valeur limite supérieure
	Y006	Canal 4	Sous-dépassement de la valeur limite inférieure
	Y007		Dépassement de la valeur limite supérieure
	Y010	Canal 1 Canal 2	Rupture de conducteur
Y011	Erreur (message collectif)		
Registre des données	D10	Données sorties canal 1	
	D11	Données sorties canal 2	
	D12	Données sorties canal 3	
	D13	Données sorties canal 4	
	D200	Messages d'erreur (cible du transfert automatique)	
	D201	État des dépassements de valeur limite (cible du transfert automatique)	
D202	État de la détection de rupture de conducteur (cible du transfert automatique)		

Tab. 8-44 : Opérandes API pour cet exemple de programme

Programme pour les appareils de base FX3G, FX3U et FX3UC

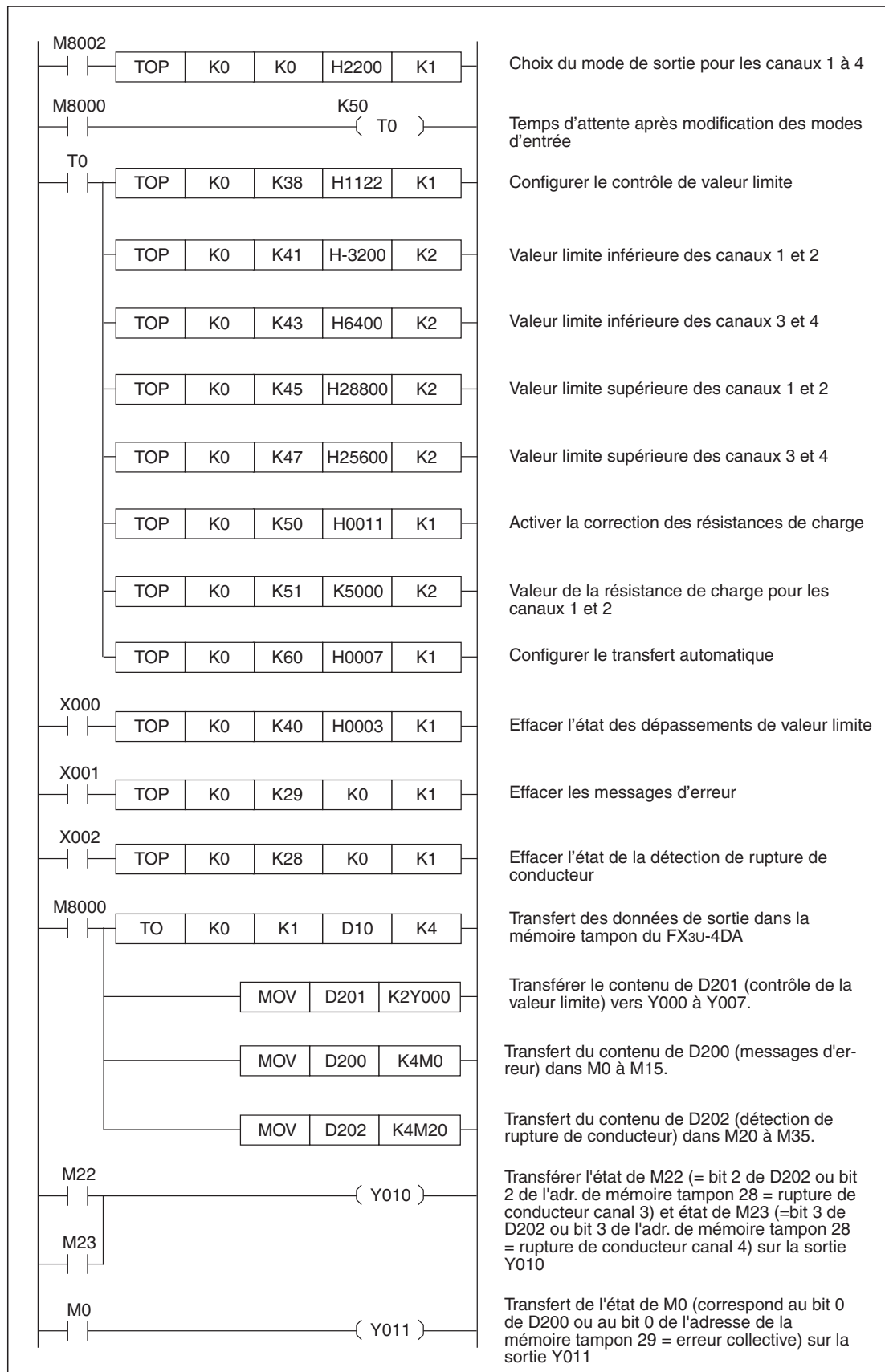


Fig. 8-38 : Exemple de programme pour la configuration de fonctions étendues du FX3U-4DA

NOTE

Les configurations pour les modes de sortie, la correction de la résistance de charge et le transfert automatique des informations d'état et des messages d'erreur sont enregistrées dans l'EEPROM du FX3U-4DA et sont conservées même lors d'une panne de secteur. Les configurations doivent être réalisées seulement une fois. Elles restent valables même si les lignes de programme correspondantes sont ensuite effacées.

Description du programme

- Choix du mode de sortie pour les canaux 1 à 4

Après le démarrage de l'API, les modes de sortie du FX3U-4DA sont enregistrés dans l'adresse de la mémoire tampon 0 (voir paragraphe 8.4.2).

- Temps d'attente

Après la modification des modes de sortie, il faut attendre au minimum 5 secondes avant de pouvoir transmettre d'autres données au module de sortie analogique ou que les messages d'erreur puissent être appelés. Avec le démarrage de l'API, la temporisation T0 qui est configurée sur 5 s est lancée.

Les modes de sortie configurés sont conservés même après une panne de secteur. Si après la mise en marche de la tension d'alimentation, les mêmes modes de sortie sont utilisés, un enregistrement dans l'adresse de la mémoire tampon 0 et le temps d'attente ne sont pas nécessaires.

- Configurer le contrôle de valeur limite

Le contrôle de valeur limite est activé pour tous les canaux avec la valeur hexadécimale « 1122H » (= 0001 0001 0010 0010) dans l'adresse de la mémoire tampon 38. Pour le canal 1 et 2, une limitation de la valeur sortie est en plus effectuée lors de l'atteinte d'une valeur limite (voir paragraphe 8.4.14).

- Entrer les valeurs limites dans la mémoire tampon

Les valeurs limites inférieures et supérieures des différents canaux sont enregistrées dans les adresses de la mémoire tampon 41 à 48. Lors de la définition des valeurs limites, les plages admissibles qui dépendent du mode de sortie doivent être respectées (paragraphe 8.4.17).

- Activer la correction des résistances de charge

Dans cet exemple, une tension est sortie seulement sur les canaux 1 et 2. La correction des résistances de charge ne peut donc être activée que pour ces canaux.

- Entrer la valeur de la résistance de charge dans la mémoire tampon

La valeur de la résistance de charge qui est réellement raccordée aux canaux 1 et 2 est entrée dans les adresses de la mémoire tampon 51 et 52.

- Configurer le transfert automatique

Dans cet exemple, la possibilité du transfert automatique est utilisée pour tous les données disponibles. La valeur « 0007H » est entrée dans l'adresse de la mémoire tampon 60 afin de mettre les bits 0 à 2 à un.

Les pré-réglages sont utilisés comme cibles pour le transfert automatique (D200 à D202).

- État des dépassements de valeur limite

Pour effacer les dépassements de valeur limite, le bit 0 et le bit 1 de l'adresse de la mémoire tampon 40 sont mis à un. Ces bits seront automatiquement remis à zéro après l'effacement.

- Effacer les messages d'erreur / Effacer l'état de la détection de rupture de conducteur
Les messages d'erreur de plage seront effacés en entrant dans l'adresse de la mémoire tampon correspondante la valeur « 0000H ».
- Transfert des données de sortie dans la mémoire tampon du FX3U-4DA
Les données sorties pour les canaux 1 à 4 sont enregistrées des registres de données D10 à D13 dans les adresses de la mémoire tampon 1 à 4.

Programme pour les appareils de base FX3U et FX3UC (accès direct à la mémoire)

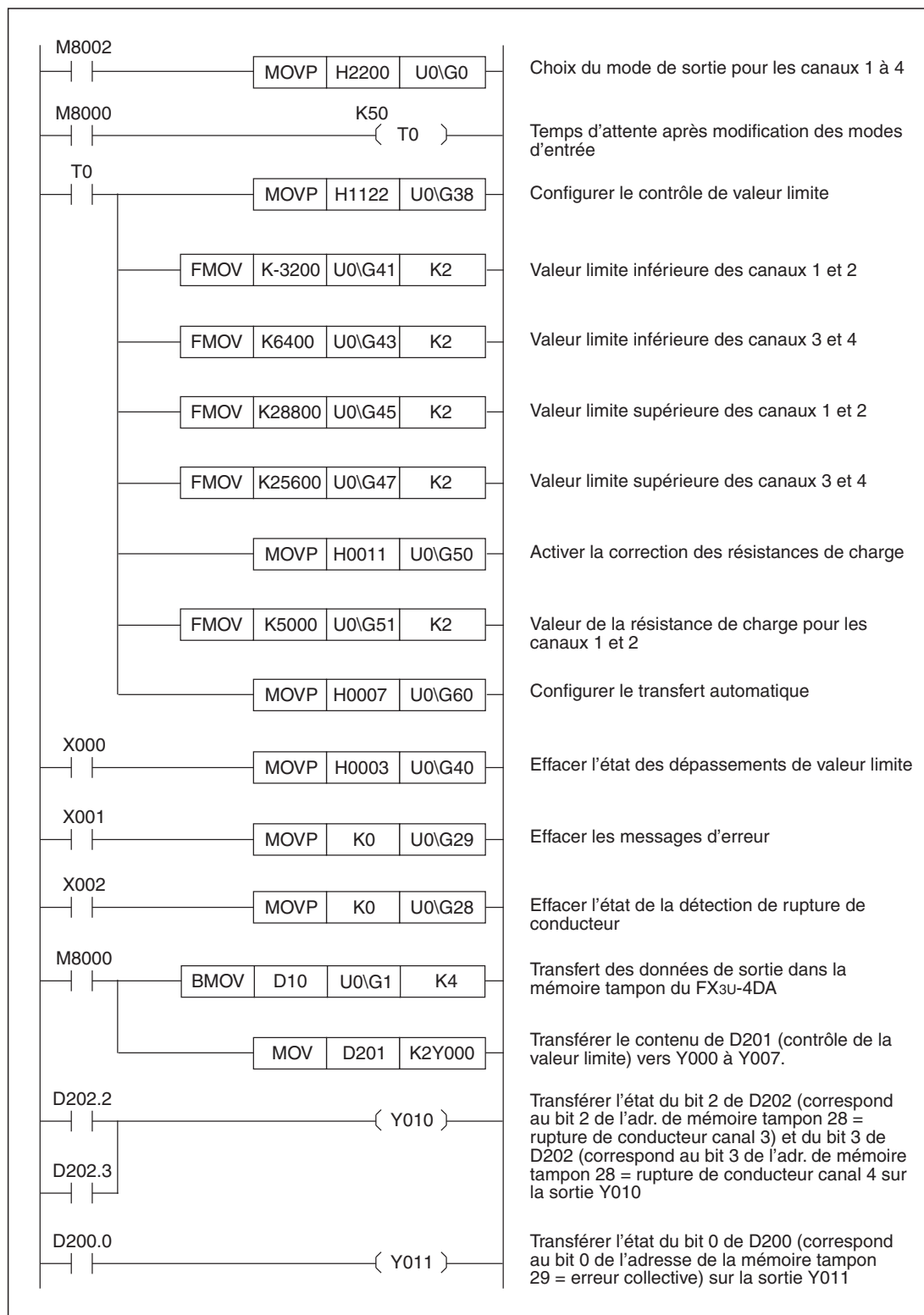


Fig. 8-39 : Exemple de programme avec accès direct à la mémoire pour la configuration de fonctions étendues du FX3U-4DA

NOTE

Les configurations pour les modes de sortie, la correction de la résistance de charge et le transfert automatique des informations d'état et des messages d'erreur sont enregistrées dans l'EEPROM du FX3U-4DA et sont conservées même lors d'une panne de secteur. Les configurations doivent être réalisées seulement une fois. Elles restent valables même si les lignes de programme correspondantes sont ensuite effacées.

Description du programme

Le programme a la même fonction que le programme représenté dans la Fig. 8-38. Les différences dans la programmation sont :

- À la place des instructions TO et FROM sont utilisées des instructions MOV qui accèdent directement à la mémoire tampon.
- Les sorties Y10 et Y11 sont commandées directement par les états des bits 0 et 3 du registre de données D202 ou par le bit 0 de D200. Le transfert du contenu de ce registre de données dans les bits internes peut alors être supprimé.

8.7.3 Sortie de valeurs d'un tableau

Dans cet exemple de programme, les valeurs qui sont enregistrées dans un tableau dans le module de sortie analogique sont sorties sur les canaux 1 et 3 d'un FX3U-4DA. La sortie de tableau est décrite en détail dans le paragraphe 8.5.

Conditions pour le programme

Condition	Description	
Configuration du système	Le FX3U-4DA a l'adresse de module intelligent 0.	
Modes de sortie	Canal 1	Mode de sortie 0 (sortie d'une tension, -32000 à +32000 → -10 V à +10 V)
	Canal 2	Désactivé
	Canal 3	Mode de sortie 2 (sortie d'un courant, 0 à 32000 → 0 à 20 mA)
	Canal 4	Désactivé
Fonctions étendues	Canal 1	Sortie de valeurs d'un tableau
	Canal 2	—
	Canal 3	Sortie de valeurs d'un tableau
	Canal 4	—

Tab. 8-45 : Configuration du FX3U-4DA pour cet exemple

Opérande	Fonction	
Bit interne	M8000	Toujours « 1 »
	M8002	Est mis à un seulement dans le premier cycle après le passage au mode RUN.
	M0	Transfert du tableau terminé
	M1	Les valeurs du tableau sont sorties sur le canal 3
	M10–M25	Contenu de D100 ou de l'adresse de la mémoire tampon 99 (instruction pour le transfert du tableau de l'appareil de base API dans le FX3U-4DA) ①
	M30–M45	Contenu de D101 ou de l'adresse de la mémoire tampon 89 (affichage signalant que la sortie du tableau est terminée.) ①
Temporisation	T0	Temps d'attente
Entrées	X000	Lancer la sortie du tableau sur le canal 1 et 3
	X001	Arrêter la sortie du tableau
	X002	Démarrer la sortie de tableau sur le canal 3
Sorties	Y000	Sortie du tableau sur le canal 1 terminée
	Y001	Erreur lors de la sortie du tableau
Registre des données	D10	Données sorties canal 1
	D11	Données sorties canal 2
	D12	Données sorties canal 3
	D13	Données sorties canal 4
	D100	Contenu de l'adresse de la mémoire tampon 99 (instruction pour le transfert du tableau de l'appareil de base API dans le FX3U-4DA)
	D101	Contenu de l'adresse de la mémoire tampon 89 (affichage de la fin de la sortie du tableau)
	à partir de D5000	Tableau ②

Tab. 8-46 : Opérandes API pour cet exemple de programme

- ① Ces bits internes seront utilisés seulement par un programme sans accès direct à la mémoire.
- ② Le tableau doit être créé séparément. Dans cet exemple de programme, seule la sortie des valeurs du tableau est décrite.

Programme pour les appareils de base FX3G, FX3U et FX3UC

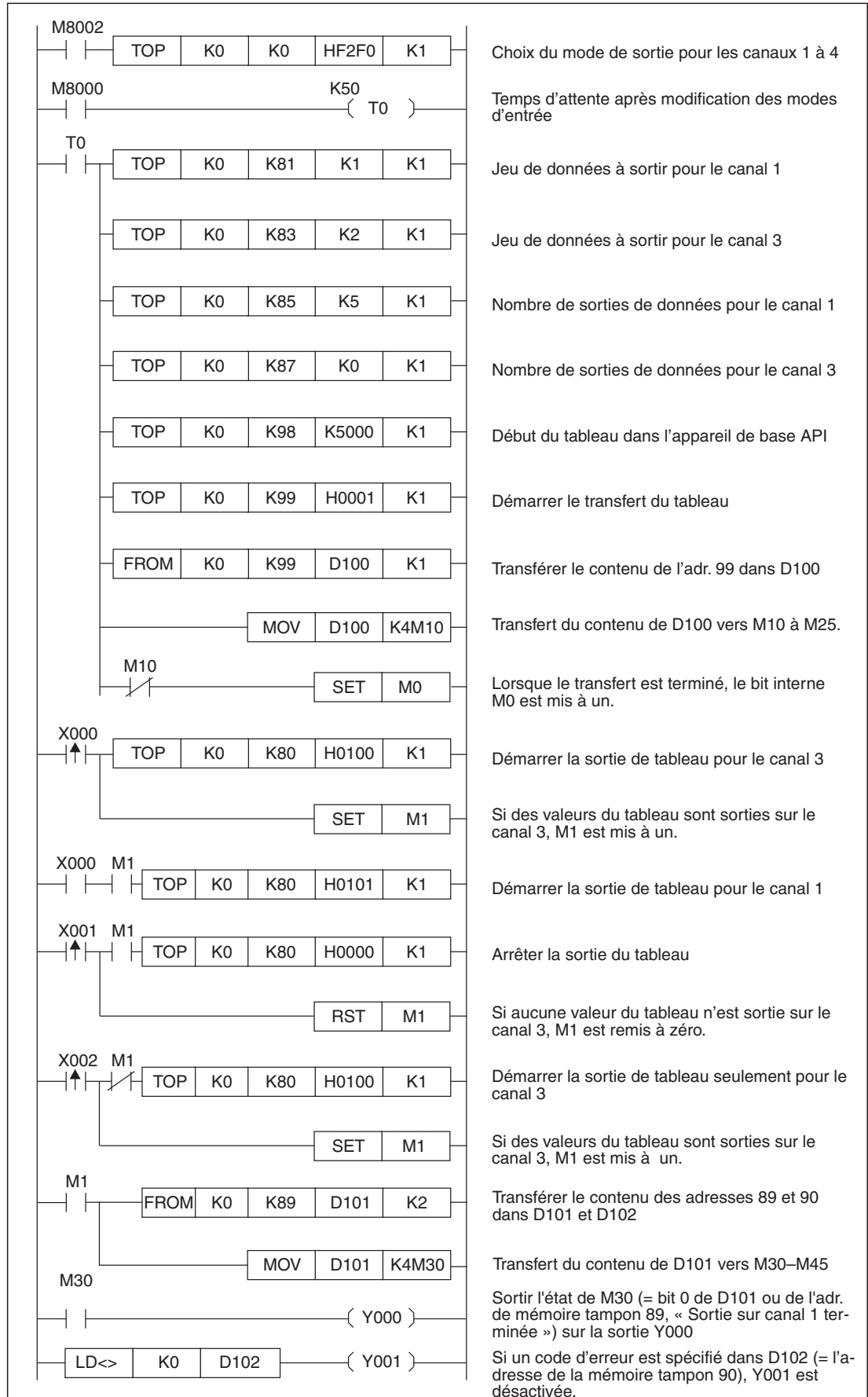


Fig. 8-40 : Exemple de programme pour la sortie des valeurs d'un tableau

Description du programme

- Choix du mode de sortie pour les canaux 1 à 4
Après le démarrage de l'API, les modes de sortie du FX3U-4DA sont enregistrés dans l'adresse de la mémoire tampon 0 (voir paragraphe 8.4.2).
 - Temps d'attente
Après la modification des modes de sortie, il faut attendre au minimum 5 secondes avant de pouvoir transmettre d'autres données au module de sortie analogique ou que les messages d'erreur puissent être appelés. Avec le démarrage de l'API, la temporisation T0 qui est configurée sur 5 s est lancée.

Les modes de sortie configurés sont conservés même après une panne de secteur. Si après la mise en marche de la tension d'alimentation, les mêmes modes de sortie sont utilisés, un enregistrement dans l'adresse de la mémoire tampon 0 et le temps d'attente ne sont pas nécessaires.
 - Configuration du jeu de données à sortir
Sur le canal 1 (adresse de la mémoire tampon 81) seront sorties les valeurs du 1er jeu de données du tableau et sur le canal 3 (adresse de la mémoire tampon 83) les valeurs du 3ième jeu de données du tableau.
 - Nombre de sorties de données
Les données du 1er jeu de données sont sorties cinq fois à la suite sur le canal. Pour le canal, la sortie est effectuée jusqu'à ce qu'elle soit arrêtée par une inscription dans l'adresse de la mémoire tampon 80.
 - Transfert du tableau
Seul le numéro du premier opérande de l'API qui est défini par le tableau est indiqué dans l'adresse mémoire 98 (« 5000 » pour D5000). Il est défini avec le contenu de l'adresse 99 que le tableau se trouve dans le domaine de registre de données. En même temps, l'instruction de démarrage pour le transfert est donnée.
- NOTE** | Une instruction pulsée doit être utilisée pour le transfert du tableau (comme dans cet exemple une instruction TOP).
- Afin de vérifier si le transfert est terminé, l'état du bit 0 de l'adresse mémoire 99 peut être contrôlé. Il est remis à zéro automatiquement après le transfert.
- Sortie des valeurs du tableau
Avec l'activation de l'entrée X000 commence la sortie des valeurs du tableau. Alors qu'il est automatiquement mis fin à la sortie sur le canal 1 après 5 sorties, la sortie sur le canal 3 peut être arrêtée par X001 et être redémarrée par X002.

Programme pour les appareils de base FX3U et FX3UC (accès direct à la mémoire)

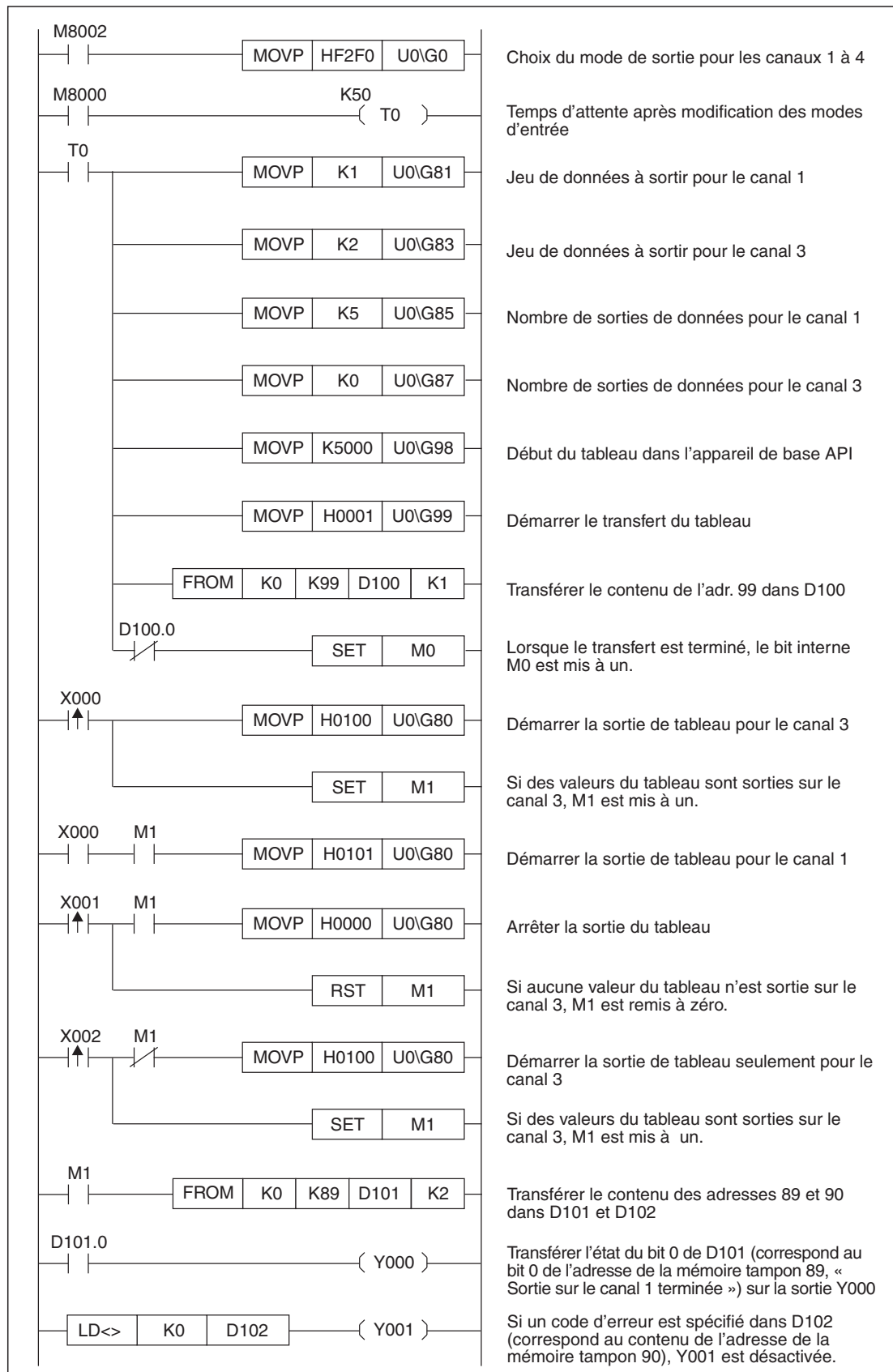


Fig. 8-41 : Exemple de programme avec accès direct à la mémoire pour la sortie des valeurs d'un tableau

Description du programme

Le programme a la même fonction que le programme représenté dans la Fig. 8-40. Les différences dans la programmation sont :

- À la place des instructions TO et FROM sont utilisées des instructions MOV qui accèdent directement à la mémoire tampon.
- Le bit interne M0 et la sortie Y0 seront commandés directement par les états des bits des registres de données D100 et D101. Le transfert des contenus de ce registre de données dans les bits internes est alors supprimé.

8.8 Diagnostic d'erreurs

Si aucune valeur analogique n'est détectée par le FX3U-4DA ou si les valeurs sont incorrectes, un diagnostic d'erreurs doit être exécuté dans l'ordre suivant :

- Vérification de la version de l'appareil de base API
- Contrôle du câblage
- Vérification du programme
- Vérification des messages d'erreur dans la mémoire tampon

8.8.1 Vérification de la version de l'appareil de base API

Vérifiez si la version de l'appareil de base utilisé est compatible avec le FX3U-4DA (voir paragraphe 1.5).

- FX3G: Des appareils de base à partir de la version 1.00 peuvent être utilisées.
- FX3U: Des appareils de base à partir de la version 2.20 peuvent être utilisées.
- FX3UC: Des appareils de base à partir de la version 1.30 peuvent être utilisées.

8.8.2 Vérification du câblage

Alimentation en courant

Le module de sortie analogique FX3U-4DA doit être alimenté en externe avec 24 V CC.

- Vérifiez si cette tension est correctement raccordée (voir paragraphe 8.3.4).
- Mesurez la tension. La grandeur de la tension peut être comprise dans la plage de 21,6 V à 26,4 V (24 V CC ± 10 %).
- Lors de la présence de l'alimentation en courant externe, la LED POWER sur la face avant du FX3U-4DA doit être allumée.

Raccordement des signaux analogiques

Pour le raccordement des signaux analogiques, seuls des câbles blindés pour lesquels les deux conducteurs raccordés sur une sortie du FX3U-4DA sont torsadés entre eux, doivent être utilisés. Ces câbles ne doivent pas être posés à proximité de câbles parcourus par des hautes tensions, des courants élevés ou par ex. des signaux à haute fréquence pour des servocommandes.

Câblage pour la sortie de courants ou tensions

Vérifiez si les raccordements corrects sont utilisés pour la sortie de tensions et de courants. Avec le FX3U-4DA, une tension est sortie sur les bornes V+ et VI- d'un canal et un courant sur les bornes I+ et VI-.

8.8.3 Vérification du programme

Vérifiez les réglages qui ont été transmis au FX3U-4DA et les données qui sont lues dans le module :

Modes de sortie

Est-ce que le mode de sortie correct est configuré pour chaque canal ? (paragraphe 8.4.2).

Données de sortie

Vérifiez si éventuellement les opérandes dans lesquels les données de sortie du FX3U-4DA sont enregistrés avant le transfert dans la mémoire tampon du module, sont affectés en double et donc si des données incorrectes sont transmises au module.

Réglages

Est-ce que les configurations pour l'offset (adresses mémoire 10 à 13) et le gain (adr. 14 à 17) sont correctes ? Est-ce que les valeurs limites correctes sont configurées dans les adresses de la mémoire tampon 41 à 48 ? Est-ce que le signal de sortie est limité par une valeur limite (adresse mémoire 38) ?

Lors de sortie des valeurs d'un tableau, veuillez vérifier les contenus des zones de mémoire tampon correspondantes (paragraphe 8.5).

8.8.4 Messages d'erreur

Vérifiez si un bit dans l'adresse de la mémoire tampon 29 est mis à un et donc qu'une erreur est affichée (voir paragraphe 8.4.11).

Les différents bits ont les significations suivantes :

- **Erreur (information collective) (bit 0)**

Cause de l'erreur :

Le bit 0 est mis à un lorsque l'un des bits 1 à 11 est mis à un. (voir ci-dessous).

Suppression de l'erreur :

Éliminez l'erreur affichée.

- **Valeur d'offset ou de gain incorrect (bit 1)**

Cause de l'erreur :

Dans l'EEPROM du FX3U-4DA se trouve une valeur d'offset ou de gain incorrecte.

Suppression de l'erreur :

Les valeurs d'offset et de gain sont transmises de la mémoire tampon à l'EEPROM. Vérifiez les configurations des différents canaux pour l'offset (adresses de la mémoire tampon 10 à 13) et le gain (adresses de la mémoire tampon 14 à 17). Vérifiez également la configuration du mode de sortie (adresse mémoire 0).

- **Erreur dans l'alimentation en courant (bit 2)**

Cause de l'erreur :

L'alimentation en courant externe (24 V CC) n'est pas présente ou la grandeur de la tension n'est pas correcte.

Suppression de l'erreur :

Vérifiez la tension et le câblage (voir également le paragraphe 8.8.2).

- **Erreur matérielle du FX3U-4DA (bit 3)**

Cause de l'erreur :

Le module de sortie analogique FX3U-4DA ne travaille pas correctement.

Suppression de l'erreur :

Vérifiez l'alimentation en courant externe du module. Assurez-vous également que le module intelligent est correctement relié avec l'appareil de base. Si l'erreur ne peut pas être supprimée avec ces vérifications, veuillez-vous adresser au service après-vente Mitsubishi.

- **Erreur de configuration du comportement des sorties lors d'arrêt de l'API (bit 5)**

Cause de l'erreur :

Des valeurs incorrectes se trouvent dans l'adresse de la mémoire tampon 5 (comportement des sorties lors d'un arrêt de l'API).

Suppression de l'erreur :

Vérifiez la configuration du mode de sortie (adresse mémoire 0) et les valeurs qui sont sorties lors d'un arrêt de l'API (adresses de la mémoire tampon 32 à 35).

- **Erreur de définition d'une valeur limite inférieure ou supérieure (bit 6)**

Cause de l'erreur :

Dans les emplacements de la mémoire tampon pour la configuration d'une valeur limite inférieure ou supérieure (adr. 41 à 44 et adr. 45 à 48) se trouve une valeur incorrecte.

Suppression de l'erreur :

Vérifiez la configuration du mode de sortie (adresse mémoire 0) et les valeurs limites configurées.

- **Erreur dans l'indication de la résistance de charge (bit 7)**

Cause de l'erreur :

Au moins un des emplacements de la mémoire tampon de l'indication de la résistance de charge (adr. 51 à 54) comporte une valeur incorrecte.

Suppression de l'erreur :

La résistance de charge peut être corrigée seulement lors de la sortie d'une tension. Vérifiez la configuration du mode de sortie (adresse mémoire 0) et les valeurs de résistance configurées.

- **Erreur lors du transfert ou de la sortie d'un tableau (bit 8)**

Cause de l'erreur :

Lors du transfert d'un tableau dans le FX3U-4DA ou de la sortie des valeurs d'un tableau, une erreur est apparue.

Suppression de l'erreur :

Vérifiez et corrigez les réglages (voir paragraphe 8.5).

- **Erreur dans les configurations pour le transfert automatique (bit 9)**

Cause de l'erreur :

Au moins un des emplacements de la mémoire de l'indication de la cible lors d'un transfert automatique (adr. 61 à 63) comporte une valeur incorrecte.

Suppression de l'erreur :

Vérifiez et corrigez les réglages (paragraphe 8.4.20 à 8.4.22).

- **Dépassement de plage (bit 10)**

Cause de l'erreur :

La valeur analogique sortie dépasse la plage admissible.

Suppression de l'erreur :

Vérifiez la configuration du mode de sortie (adresse mémoire 0) et les valeurs à sortir (adresses de la mémoire tampon 1 à 4).

- **Rupture de conducteur (bit 11)**

Cause de l'erreur :

Lors de la sortie d'un courant, le circuit de charge d'un canal de sortie est interrompu.

Suppression de l'erreur :

Le numéro du canal pour lequel une rupture de conducteur est apparue, est signalé par l'adresse mémoire 28 (voir paragraphe 8.4.10.) Vérifiez le câblage et le raccordement. Est-ce que la charge est raccordée aux bonnes bornes ? Est-ce qu'un faux contact est présent ?

- **Les réglages sont bloqués (bit 12)**

Cause de l'erreur :

Une modification des paramètres n'est pas possible en raison du réglage dans l'adresse de la mémoire tampon 19.

Suppression de l'erreur :

Enregistrez la valeur « 3030 » dans l'adresse de la mémoire tampon 19. Cela permet d'autoriser le réglage des paramètres (paragraphe 8.4.8).

9 FX3U-3A-ADP

9.1 Description du module

Le module combiné d'entrée analogique/ sortie analogique FX3U-3A-ADP est un module adaptateur qui sera raccordé sur le côté gauche d'un appareil de base API de la série MELSEC FX3G, FX3U ou FX3UC (voir paragraphe 1.2.2).

Le FX3U-3A-ADP est équipé de deux entrées analogiques et d'une sortie analogique. Chacun de deux canaux d'entrée peut mesurer au choix des signaux analogiques de courant ou de tension. Ainsi un fonctionnement mixte avec lequel par exemple un courant est mesuré avec un canal et une tension est mesurée avec un autre canal est également possible.

Les valeurs mesurées détectées par le FX3U-3A-ADP sont converties en valeurs numériques et automatiquement enregistrées dans les registres système de l'API (conversion analogique/numérique ou conversion A/N). Elles sont alors à la disposition de l'appareil de base API pour le traitement ultérieur dans le programme.

Les valeurs de courant ou de tension à sortir seront enregistrées par l'appareil de base API comme valeur numérique entre 0 et 4000 dans les registres systèmes de l'API. Le FX3U-3A-ADP convertit ces valeurs numériques automatiquement et les mets à disposition des sorties comme signal analogique (conversion numérique/analogique ou conversion N/A).

Les configurations pour le module adaptateur ou les messages d'erreur seront également enregistrées dans les registres systèmes ou les bits systèmes. L'échange de données utilisé par les modules intelligents via une mémoire tampon à l'aide d'instructions FROM/TO n'est pas nécessaire avec les modules adaptateurs.

Un FX3U-3A-ADP peut être raccordé aux appareils de base API suivants :

Série FX	Version	Date de production
FX3G	à partir de la version 1.20	à partir de juin 2009
FX3U	à partir de la version 2.61*	à partir de juillet 2009
FX3UC	à partir de la version 2.61*	à partir de juillet 2009

Tab. 9-1 : Appareils de base API combinables avec le module adaptateur FX3U-3A-ADP

* Les appareils de base des séries FX3U et FX3UC à partir de la version 2.70 détectent un sous-dépassement de la plage de mesure.

9.2 Données techniques

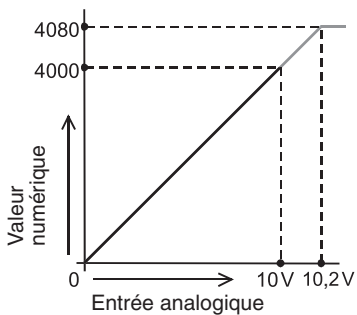
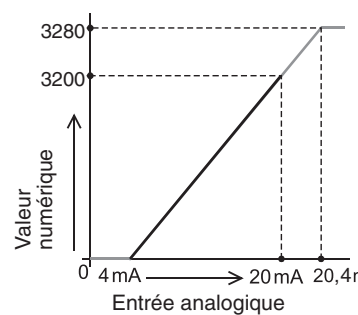
9.2.1 Alimentation en courant

Données techniques	FX3U-3A-ADP	
Alimentation externe (raccordement à la barrette du module adaptateur)	Tension	24 V CC (+20 %, -15 %)
	Courant	90 mA
Alimentation interne (de l'appareil de base API)	Tension	5 V CC
	Courant	20 mA

Tab. 9-2 : Données techniques de l'alimentation en courant du FX3U-3A-ADP

9.2.2 Données de puissance

Entrées analogiques

Données techniques	FX3U-3A-ADP		
	Entrée de tension	Entrée de courant	
Nombre de canaux d'entrée	2		
Plage de l'entrée analogique	0 V à +10 V CC Résistance d'entrée : 198,7 k Ω	4 mA à 20 mA Résistance d'entrée : 250 Ω	
Valeur d'entrée minimale	-0,5 V CC	-2 mA	
Valeur d'entrée maximale	+15 V CC	+30 mA	
Offset	Ne peut pas être configuré		
Gain	Ne peut pas être configuré		
Résolution numérique	12 bits, binaire		
Résolution	2,5 mV (10 V/4000)	5 μ A [(20 mA-4 mA)/3200]	
Précision	Température ambiante 25 °C \pm 5 °C	\pm 0,5 % (\pm 50 mV) sur la plage de mesure complète de 10 V	\pm 0,5 % (\pm 80 μ A) sur la plage de mesure complète de 16 mA
	Température ambiante 0 °C à 55 °C	\pm 1,0 % (\pm 100 mV) sur la plage de mesure complète de 10 V	\pm 1,0 % (\pm 160 μ A) sur la plage de mesure complète de 16 mA
Temps de conversion analogique/numérique	<ul style="list-style-type: none"> Lors de raccordement à un appareil de base de la série FX3G : 90 μs pour chaque canal d'entrée actif (Les données sont converties synchronisées avec le cycle de l'API.) Lors de raccordement à un appareil de base de la série FX3U ou FX3UC : 80 μs pour chaque canal d'entrée actif (Les données sont converties synchronisées avec le cycle de l'API.) 		
Caractéristique d'entrée			

Tab. 9-3 : Données techniques des entrées analogiques d'un FX3U-3A-ADP

Sortie analogique

Données techniques		FX3U-3A-ADP	
		Sortie de tension	Sortie de courant
Nombre de canaux de sortie		1	
Plage de la sortie analogique		0 à 10 V DC Résistance de charge : 5 kΩ à 1 MΩ	4 à 20 mA DC Résistance de charge : maximum 500 Ω
Offset		Ne peut pas être configuré	
Gain		Ne peut pas être configuré	
Résolution numérique		12 bits, binaire	
Résolution		2,5 mV (10 V/4000)	4 μA [(20 mA-4 mA)/4000]
Précision	Température ambiante 25 °C ±5 °C	±0,5 % (±50 mV) sur la plage de sortie complète de 10 V ^①	±0,5 % (±80 μA) sur la plage de sortie complète de 16 mA
	Température ambiante 0 °C à 55 °C	±1,0 % (±100 mV) sur la plage de sortie complète de 10 V ^①	±1,0 % (±160 μA) sur la plage de sortie complète de 16 mA
Temps de conversion numérique/analogique		<ul style="list-style-type: none"> ● Lors de raccordement à un appareil de base de la série FX3G : 50 μs ● Lors de raccordement à un appareil de base de la série FX3U ou FX3UC : 40 μs (Les données sont converties synchronisées avec le cycle de l'API.) 	
Caractéristique de sortie			

Tab. 9-4 : Données techniques de la sortie analogique d'un FX3U-3A-ADP

^① Si la résistance de charge R_L est inférieure à 5 kΩ, la valeur n déterminée avec la formule suivante est additionnée à des fins de précision :

$$n = \frac{47 \times 100}{R_L + 47} - 0,9 \text{ [%]}$$

100 mV sont additionnés pour chaque 1 %.

Données générales

Données techniques		FX3U-3A-ADP
Isolation		<ul style="list-style-type: none"> ● Par photocoupleur entre partie analogique et partie numérique. ● Par transducteur de mesure entre les entrées/sorties analogiques et l'alimentation en courant. ● Aucune isolation entre les canaux analogiques.
Nombre des entrées et sorties affectées dans l'appareil de base		0 (Lors du calcul du nombre d'entrées et sorties d'un API affectées, les modules adaptateurs ne doivent pas être pris en considération.)

Tab. 9-5 : Données techniques générales d'un FX3U-3A-ADP

9.2.3 Temps de conversion

Conversion A/N et N/A et actualisation des registres système

La conversion des signaux d'entrée analogique en valeurs numériques et la conversion de la valeur numérique en un signal de sortie analogique ont lieu à la fin de chaque cycle d'API, lors de l'exécution de l'instruction END. À cet instant, les valeurs numériques générées par la conversion A/N seront également enregistrées dans les registres systèmes et la valeur numérique à sortir sera enregistrée par l'appareil de base API dans le registre système correspondant et la sortie analogique actualisée.

Pour le transfert des données analogiques entrées, 80 μ s sont nécessaires pour chaque canal d'entrée d'un FX3U-3A-ADP (90 μ s pour un FX3G). Le temps d'exécution de l'instruction END est donc augmenté pour chaque canal d'entrée actif d'un FX3U-3A-ADP de 80 μ s (FX3G : 90 μ s).

Pour le transfert de la valeur numérique à un FX3U-3A-ADP, 40 μ s (50 μ s avec un FX3G) sont nécessaires. Le temps d'exécution de l'instruction END est donc augmenté lors de sortie analogique via un FX3U-3A-ADP de 40 ou 50 μ s.

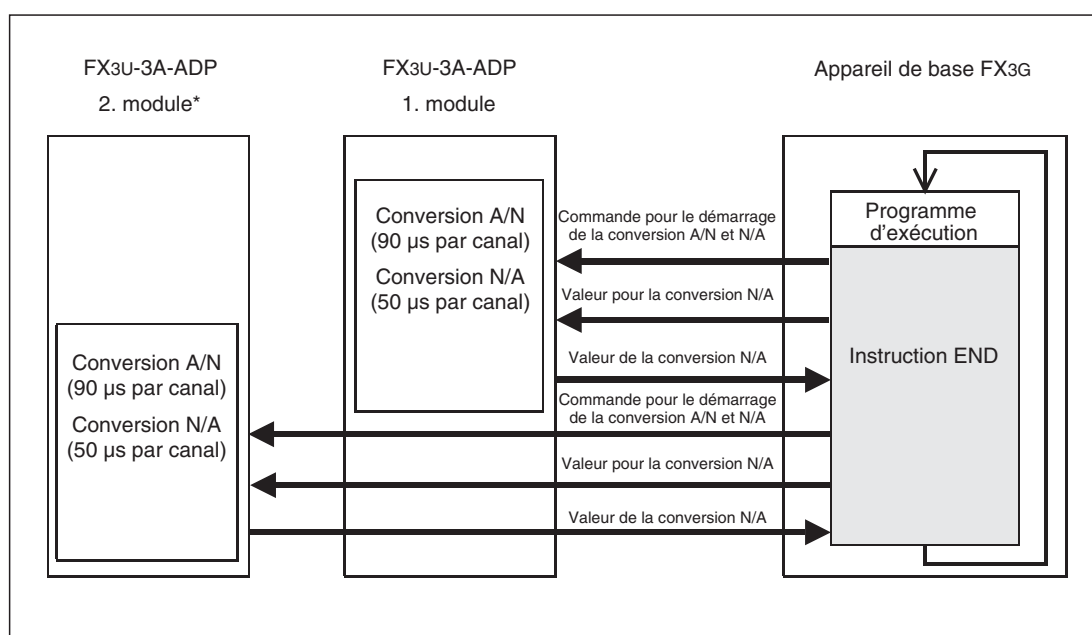


Fig. 9-1 : Principe de la saisie des valeurs de mesure et de la sortie de valeur analogique avec les appareils de base FX3G (deux FX3U-3A-ADP peuvent au maximum être raccordés).

* Seulement un module adaptateur peut être raccordé à un appareil de base FX3G avec 14 ou 24 entrées et sorties.

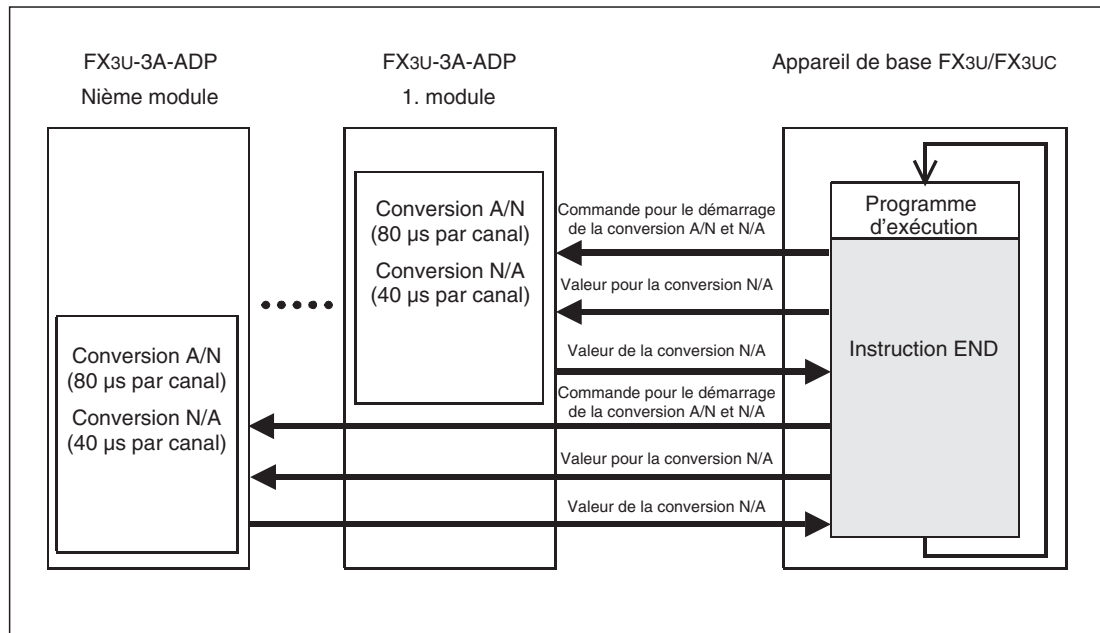


Fig. 9-2 : Principe de la saisie des valeurs de mesure et de la sortie de valeur analogique avec les appareils de base FX3U et FX3UC

Conversion A/N et N/A avec API arrêté

- Conversion analogique/numérique

Les valeurs analogiques seront également converties et les registres système actualisés lorsque l'API se trouve dans le mode opératoire STOP.

- Conversion numérique/analogique

Le comportement de la sortie analogique du FX3U-3A-ADP lors d'API arrêté peut être configuré par un bit système avec la fonction « Conserver les données/effacer les données ».

- « Maintien des données » est activé

Si le bit système correspondant n'est pas mis à un, l'API continue de sortir lors d'un arrêt de l'API sur la sortie analogique la dernière valeur valable. C'est la valeur qui a également été émise sur cette sortie lors du passage du mode RUN au mode STOP. Toutefois, immédiatement après la mise en marche de l'API, avant qu'il ne soit commuté dans le mode opératoire RUN, la valeur d'offset sera sortie (0 V ou 4 mA).

- « Suppression des données » est activée

Si le bit système est mis à un, la valeur d'offset (0 V ou 4 mA) sera sortie sur la sortie analogique lors d'un arrêt de l'API.

Raccordement de plusieurs modules adaptateurs analogiques

Seulement un module adaptateur peut être raccordé à un appareil de base FX3G avec 14 ou 24 entrées et sorties. Les appareils de base FX3G avec 40 ou 60 E/S permettent de raccorder au maximum deux modules adaptateurs analogiques.

Jusqu'à 4 modules adaptateurs analogiques peuvent être raccordés à un appareil de base de la série FX3U ou FX3UC.

Pendant l'exécution de l'instruction END, les données de tous les modules adaptateurs installés sont lues et transmises à l'appareil de base. L'ordre suivant est respecté : 1er module adaptateur, 2ième module adaptateur, 3ième module adaptateur et 4ième module adaptateur. (Avec FX3G: 1er module adaptateur, 2ième module adaptateur.)

9.3 Raccordement

9.3.1 Informations de sécurité

**DANGER :**

Coupez avant l'installation et le câblage d'un module adaptateur FX3U-3A-ADP la tension d'alimentation de l'API et les autres tensions externes.

**ATTENTION :**

- *Raccordez la tension continue externe pour l'alimentation du module aux bornes prévues.
Un raccordement d'une tension alternative aux bornes des signaux d'entrée analogiques ou aux bornes de l'alimentation en courant externe peut endommager le module.*
- *Ne posez pas les câbles des signaux à proximité des câbles de réseau ou de haute tension ou de câbles qui sont parcourus par une tension en décharge. L'écart minimal avec ces câbles est de 100 mm. Si cela n'est pas respecté, des interférences peuvent provoquer des dysfonctionnements.*
- *Mettez l'API et le blindage des câbles des signaux à la terre à un point commun à proximité de l'API mais pas ensemble avec des câbles parcourus par une tension élevée.*
- *Veillez tenir compte des remarques suivantes pour le câblage. Un non-respect peut entraîner des chocs électriques, des courts-circuits, des connexions défectueuses ou des endommagements du module.*
 - *Tenez compte des dimensions indiquées dans le paragraphe suivant lors du dénudage des fils.*
 - *Torsadez les extrémités des fils flexibles (torons). Veillez à une fixation sûre des fils.*
 - *Les extrémités des fils flexibles ne doivent pas être étamées !*
 - *Utilisez uniquement des fils avec la section correcte.*
 - *Serrez les vis des bornes avec les couples indiqués ci-dessous.*
 - *Fixez les câbles de telle sorte qu'aucune traction ne soit exercée sur les bornes ou les connecteurs.*

9.3.2 Remarques pour le câblage

Fils utilisables et couples de serrage des vis

Utilisez uniquement des fils avec une section de $0,3 \text{ mm}^2$ à $0,5 \text{ mm}^2$. Si deux fils doivent être raccordés à une borne, utilisez des fils avec une section de $0,3 \text{ mm}^2$.

Le couple de serrage des vis est de 0,22 à 0,25 Nm.

Dénudation et embouts

Avec des câbles flexibles (fils toronnés), enlevez l'isolation et torsadez chaque fil. Les extrémités ne doivent en aucun cas être étamées avec de l'étain.

Les fils rigides seront seulement dénudés avant le raccordement.

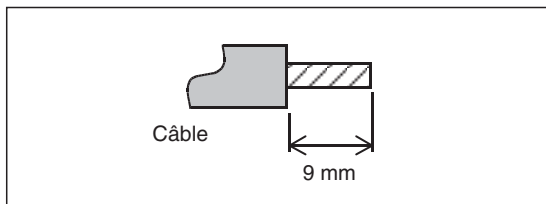


Fig. 9-3 :

L'isolation de l'extrémité des fils doit être enlevée sur une longueur de 9 mm.

Les extrémités des câbles flexibles doivent être munies d'embouts avant le raccordement. Si des embouts isolés sont utilisés, leurs dimensions doivent répondre aux dimensions indiquées dans la figure suivante.

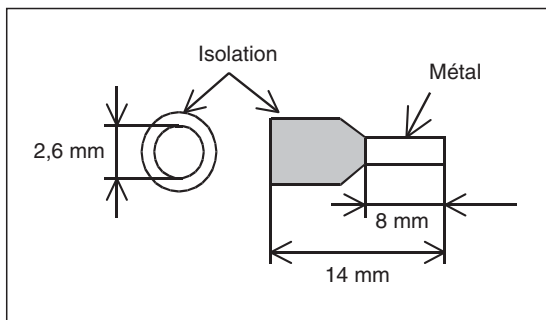


Fig. 9-4 :

Dimensions des embouts isolés

9.3.3 Affectation des bornes de raccordement

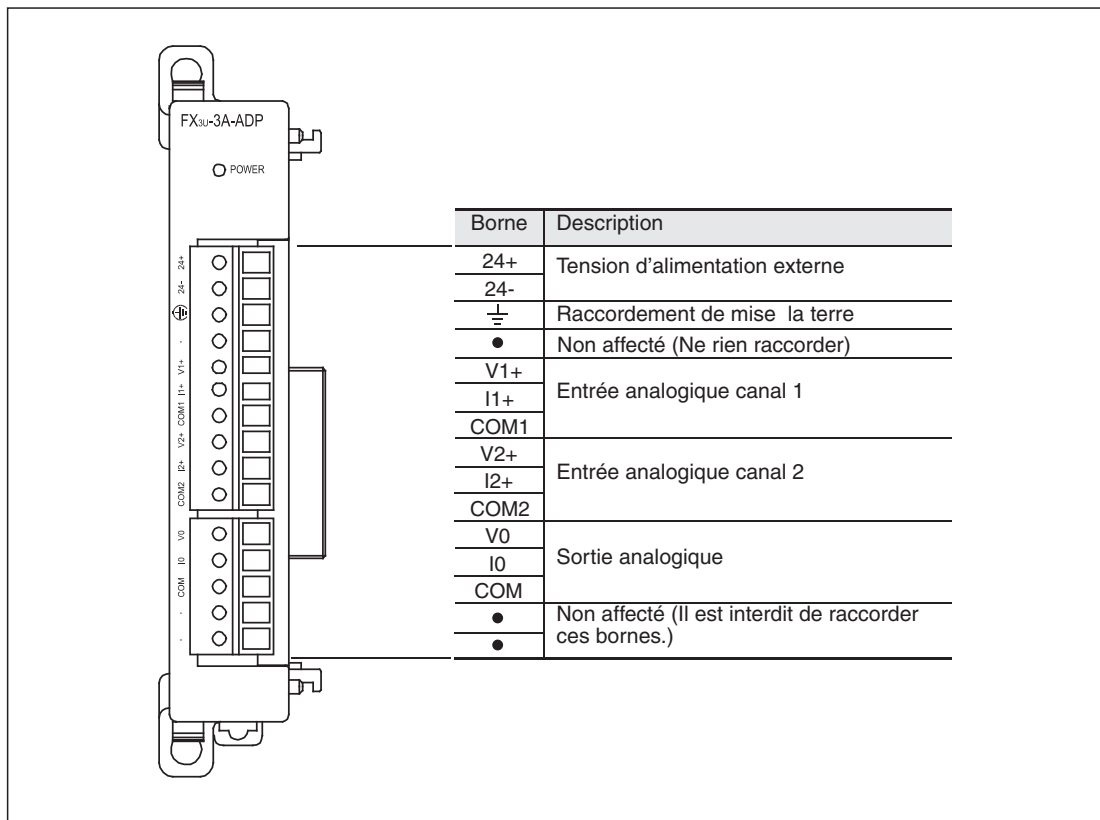


Fig. 9-5 : Affectation des bornes du FX3U-3A-ADP

NOTE

Ne pas raccorder les bornes marquées avec « • ».

9.3.4 Raccordement de la tension d'alimentation

La tension continue de 24 V pour alimenter le module adaptateur FX3U-3A-ADP est raccordé aux bornes 24+ et 24-.

Appareils de base FX3G ou FX3U

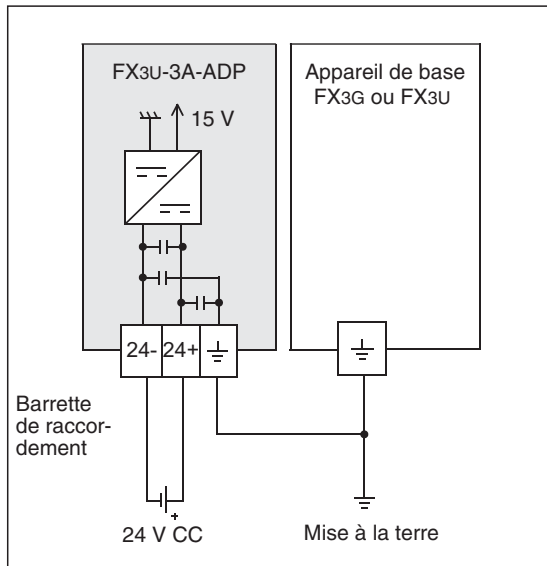


Fig. 9-6 :
Alimentation du FX3U-3A-ADP à partir d'une source de tension séparée

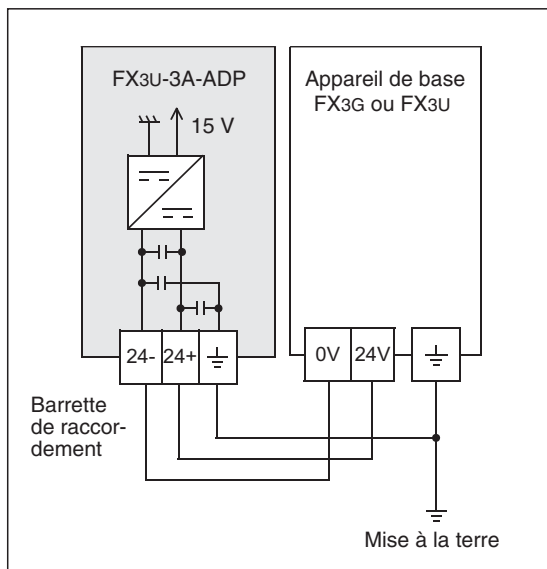


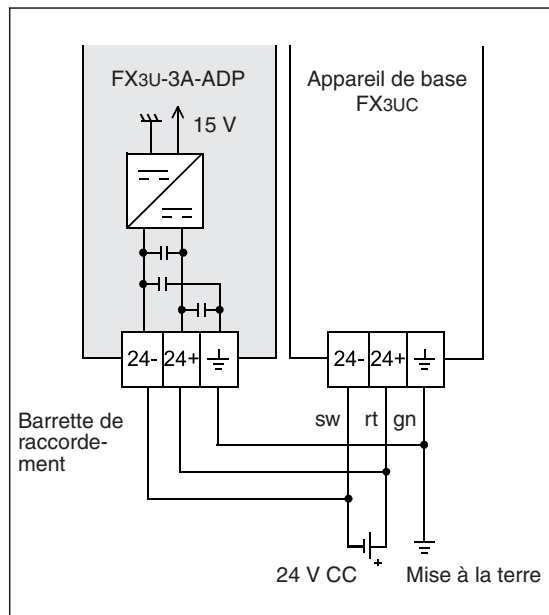
Fig. 9-7 :
Avec les appareils de base FX3G et FX3U qui sont alimentés avec une tension alternative, le FX3U-3A-ADP peut également être raccordé à la source de tension de service de l'API.

NOTE

Si le FX3U-3A-ADP est alimenté par une source de tension séparée, cette source de tension doit être mise en marche en même temps que l'alimentation en courant de l'appareil de base API ou avant.

Les deux tensions doivent également être mises hors circuit en même temps.

Appareils de base FX3UC

**Fig. 9-8 :**

Avec les appareils de base FX3UC, le FX3U-3A-ADP est raccordé à la même alimentation en courant que l'appareil de base.

NOTE

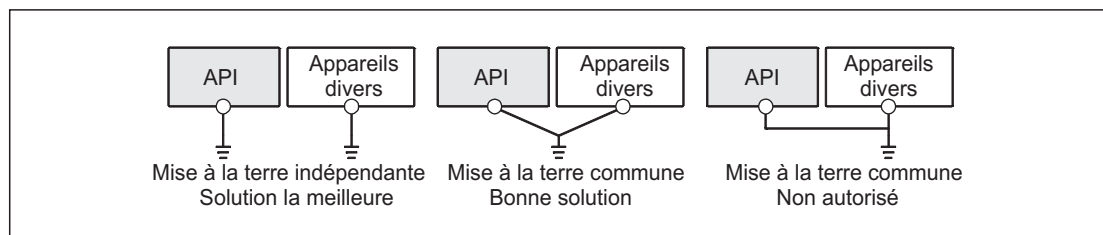
Le FX3U-3A-ADP doit être alimenté par la même source de tension que l'appareil de base FX3UC.

Mise à la terre

Mettez le module adaptateur FX3U-3A-ADP à la terre ensemble avec l'API. Reliez pour cela la borne de mise à la terre du FX3U-3A-ADP avec la borne de mise à la terre de l'appareil de base API.

Le point de raccordement doit être aussi proche que possible sur l'API et les fils pour la mise à la terre doivent être aussi courts que possible. La résistance de mise à la terre doit être au maximum de 100 Ω .

L'API doit être mis à la terre si possible indépendamment des autres appareils. Si une mise à la terre autonome n'est pas possible, une mise à la terre commune doit être réalisée conformément à l'exemple du milieu dans la figure suivante.

**Fig. 9-9 :** Mise à la terre de l'API

9.3.5 Raccordement des signaux analogiques

Entrées analogiques

Chacun des deux canaux du FX3U-3A-ADP peut, indépendamment des autres canaux, saisir des courants ou des tensions. La spécification est effectuée par l'état de bits système (voir paragraphe 9.4.3) et par le câblage des entrées.

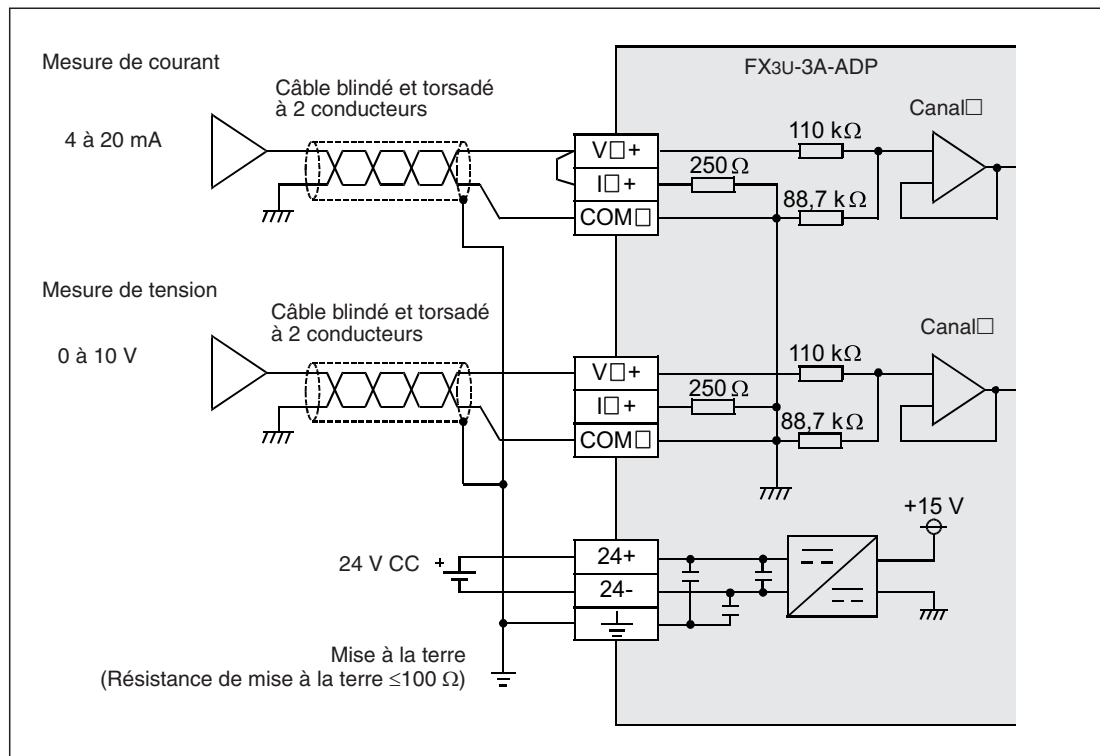


Fig. 9-10 : Raccordement des signaux d'entrée analogiques à un module adaptateur FX3U-3A-ADP

NOTES

« V□+ », « I□+ » et « COM□ » dans la figure 9-10 indiquent les bornes pour un canal (par ex. V1+, I1+ et COM1).

Pour la mesure de courants, les bornes I□+ et V□+ du canal correspondant doivent être reliées.

Utilisez des câbles blindés et torsadés pour raccorder les signaux analogiques. Posez ces câbles séparés des câbles parcourus par des tensions élevées ou par ex. par des signaux à haute fréquence pour des servocommandes.

Sortie analogique

Un courant ou une tension peuvent être émis sur la sortie du FX3G-3A-ADP. La spécification est effectuée par l'état de bits system (voir paragraphe 9.4.3) et par le câblage de la sortie.

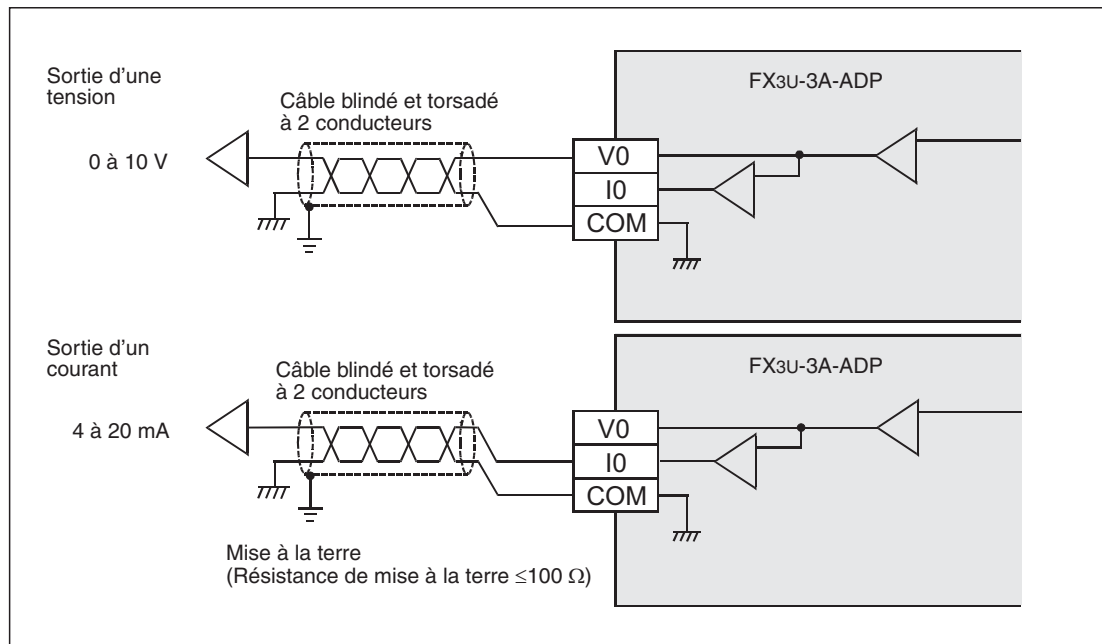


Fig. 9-11 : Raccordement du signal analogique de sortie à un module adaptateur FX3U-3A-ADP

NOTE

Utilisez des câbles blindés et torsadés pour raccorder les signaux analogiques. Posez ces câbles séparés des câbles parcourus par des tensions élevées ou par ex. par des signaux à haute fréquence pour des servocommandes.

Mettez le blindage des câbles des signaux à la terre à un point à proximité du récepteur.

9.4 Programmation

9.4.1 Échange de données avec l'appareil de base API

Pour l'échange de données avec l'appareil de base API sont réservés pour chaque module adaptateur analogique, 10 bits systèmes et 10 registres systèmes.

- Conversion analogique/numérique

Les signaux analogiques saisis sont convertis par le FX3U-3A-ADP en valeurs numériques qui seront ensuite enregistrées dans les registres systèmes de l'API.

Pour former les valeurs moyennes des valeurs saisies, les configurations peuvent être transmises au FX3U-3A-ADP par le biais d'autres registres systèmes de l'API.

Des bits système sont utilisés pour configurer le mode opératoire de différents canaux (mesure de courant ou de tension).

- Conversion numérique/analogique

La valeur numérique à convertir sera enregistrée par l'appareil de base API dans un registre système de l'API, convertie par le FX3G-3A-ADP en une valeur analogique et ensuite émise sur sa sortie.

Des bits système sont utilisés pour choisir la sortie de courant ou de tension et pour définir si la valeur sortie doit être conservée ou effacée lors d'un arrêt de l'API.

Appareils de base FX3G

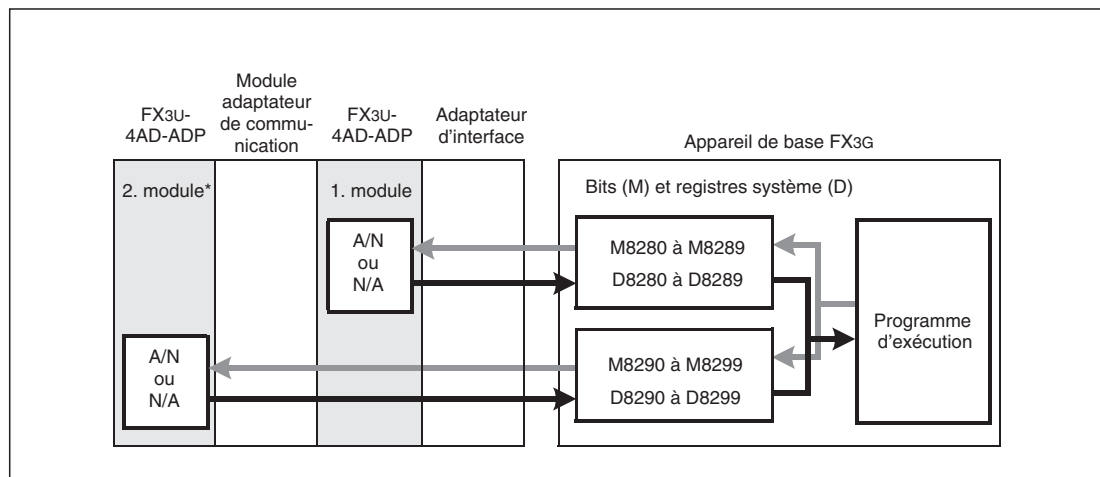


Fig. 9-12 : Échange de données d'un appareil de base FX3G avec modules adaptateurs analogiques

* Seulement un module adaptateur peut être raccordé à un appareil de base FX3G avec 14 ou 24 entrées et sorties.

NOTE

Jusqu'à deux adaptateurs d'extension analogiques peuvent être raccordés à un appareil de base de la série MELSEC FX3G avec 40 ou 60 entrées et sorties. Le comptage commence avec le module installé le plus près de l'appareil de base.

Deux modules adaptateurs identiques sont représentés dans la Fig. 9-12 mais différents modules adaptateurs pour l'entrée analogique, la sortie analogique et pour la saisie de température peuvent également être installés.

Appareils de base FX3U et FX3UC

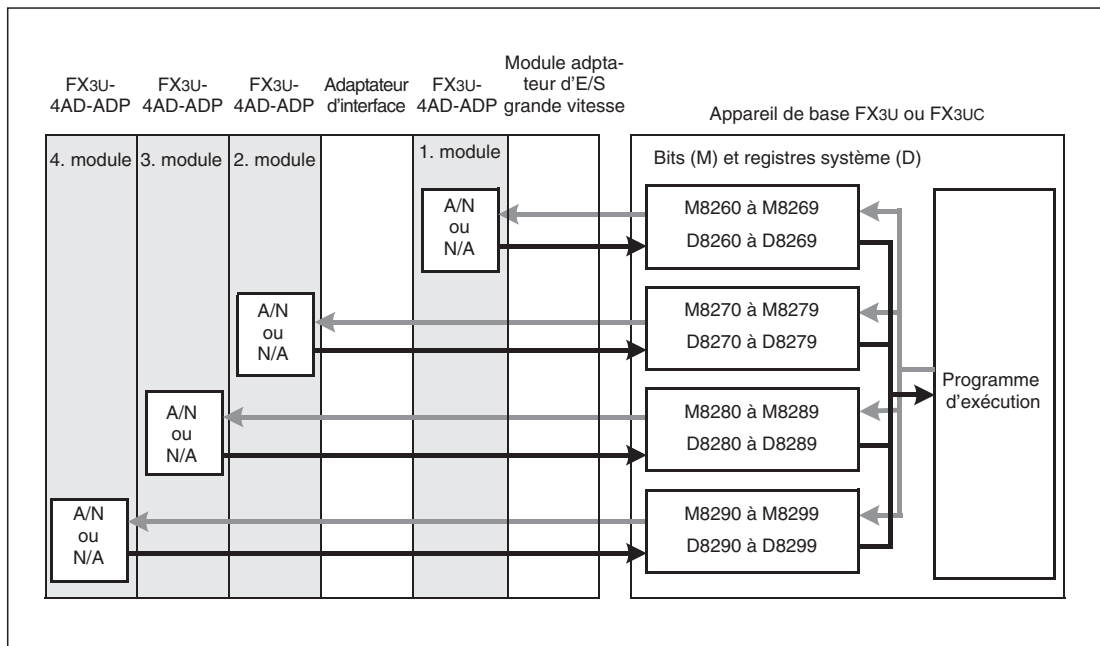


Fig. 9-13 : Échange de données d'un appareil de base FX3U ou FX3UC avec les modules adaptateurs analogiques

NOTE

Jusqu'à quatre modules adaptateurs analogiques peuvent être raccordés à un appareil de base de la série MELSEC FX3U ou FX3UC. Le comptage commence avec le module installé le plus près de l'appareil de base.
 Dans la Fig. 9-13 sont représentés quatre modules adaptateurs identiques mais une installation mixte des modules adaptateurs pour l'entrée analogique, la sortie analogique et pour la mesure de température ainsi que l'adaptateur des cartes mémoires CF est également possible.

9.4.2 Aperçu des bits système et registres système

Les tableaux suivants présentent la signification des bits système et des registres système pour le FX3U-3A-ADP. L'affectation de ces opérandes dépend de la disposition des modules (ordre d'installation).

Appareils de base FX3G

	2. module adaptateur	1. module adaptateur	Signification		État*	Référence
Bits système	M8290	M8280	Entrées analogiques	Mode opératoire canal 1	R/W	Paragraphe 9.4.3
	M8291	M8281		Mode opératoire canal 2	R/W	
	M8292	M8282	Sortie analogique	Mode opératoire	R/W	Paragraphe 9.4.4
	M8293 à M8295	M8283 à M8285	Non affecté		—	—
	M8296	M8286	Sortie analogique	Sélection « Maintien des données/suppression des données »	R/W	Paragraphe 9.4.5
	M8297	M8287	Entrées analogiques	Bloquer/valider le canal 1	R/W	Paragraphe 9.4.6
	M8298	M8288		Bloquer/valider le canal 2	R/W	
M8299	M8289	Entrées analogiques	Bloquer/valider la sortie	R/W		
Registres système	D8290	D8280	Entrées analogiques	Données entrées canal 1	R	Paragraphe 9.4.7
	D8291	D8281		Données entrées canal 2	R	
	D8292	D8282	Sortie analogique	Données de sortie	R	Paragraphe 9.4.8
	D8293	D8283	Non affecté		—	—
	D8294	D8284	Entrées analogiques	Nombre de valeurs mesurées pour la formation de la valeur moyenne canal 1	R/W	Paragraphe 9.4.9
	D8295	D8285		Nombre de valeurs mesurées pour la formation de la valeur moyenne canal 2	R/W	
	D8296	D8286	Non affecté		—	—
	D8297	D8287				
	D8298	D8288	Messages d'erreur		R/W	Paragraphe 9.4.10
D8299	D8289	Code d'identification (50)		R	Paragraphe 9.4.11	

Tab. 9-6 : Signification et affectation des bits et registres système pour le FX3U-3A-ADP avec les appareils de base FX3G

* R/W : L'état du bit système ou le contenu du registre système peut être lu et modifié par le biais du programme d'exécution.

R : L'état du bit système ou le contenu du registre système peut seulement être lu par le biais du programme d'exécution.

NOTES

L'état du bit système mentionné dans le tableau comme « non affecté » ne doit pas être modifié.

Le contenu du registre système mentionné dans le tableau comme « non affecté » ne doit pas être modifié.

Appareils de base FX3U et FX3UC

	4. module adaptateur	3. module adaptateur	2. module adaptateur	1. module adaptateur	Signification		État*	Référence
Bits système	M8290	M8280	M8270	M8260	Entrées analogiques	Mode opératoire canal 1	R/W	Paragraphe 9.4.3
	M8291	M8281	M8271	M8261		Mode opératoire canal 2	R/W	
	M8292	M8282	M8272	M8262	Sortie analogique	Mode opératoire	R/W	Paragraphe 9.4.4
	M8293 à M8295	M8283 à M8285	M8273 à M8275	M8263 à M8265	Non affecté		—	—
	M8296	M8286	M8276	M8266	Sortie analogique	Sélection « Maintien des données/suppression des données »	R/W	Paragraphe 9.4.5
	M8297	M8287	M8277	M8267	Entrées analogiques	Bloquer/valider le canal 1	R/W	Paragraphe 9.4.6
	M8298	M8288	M8278	M8268		Bloquer/valider le canal 2	R/W	
	M8299	M8289	M8279	M8269	Sortie analogique	Bloquer/valider la sortie	R/W	
Registres système	D8290	D8280	D8270	D8260	Entrées analogiques	Données entrées canal 1	R	Paragraphe 9.4.7
	D8291	D8281	D8271	D8261		Données entrées canal 2	R	
	D8292	D8282	D8272	D8262	Sortie analogique	Données de sortie	R	Paragraphe 9.4.8
	D8293	D8283	D8273	D8263	Non affecté		—	—
	D8294	D8284	D8274	D8264	Entrées analogiques	Nombre de valeurs mesurées pour la formation de la valeur moyenne canal 1	R/W	Paragraphe 9.4.9
	D8295	D8285	D8275	D8265		Nombre de valeurs mesurées pour la formation de la valeur moyenne canal 2	R/W	
	D8296	D8286	D8276	D8266	Non affecté		—	—
	D8297	D8287	D8277	D8267	Non affecté		—	—
	D8298	D8288	D8278	D8268	Messages d'erreur		R/W	Paragraphe 9.4.10
D8299	D8289	D8279	D8269	Code d'identification (50)		R	Paragraphe 9.4.11	

Tab. 9-7 : Signification et affectation des bits et registres système pour le FX3U-3A-ADP avec les appareils de base FX3U et FX3UC

* R/W : L'état du bit système ou le contenu du registre système peut être lu et modifié par le biais du programme d'exécution.

R : L'état du bit système ou le contenu du registre système peut seulement être lu par le biais du programme d'exécution.

NOTES

L'état du bit système mentionné dans le tableau comme « non affecté » ne doit pas être modifié.

Le contenu du registre système mentionné dans le tableau comme « non affecté » ne doit pas être modifié.

9.4.3 Commutation entre mesure de courant et de tension

Pour chaque canal d'entrée du module adaptateur FX3U-3A-ADP est disponible un bit système qui permet de commuter entre mesure de courant ou mesure de tension.

Appareils de base FX3G

2. module adaptateur	1. module adaptateur	Signification	
M8290	M8280	Canal 1	Mode opératoire (mesure de courant ou de tension)
M8291	M8281	Canal 2	Bit interne remis à zéro (« 0 ») : Mesure de tension Bit interne mis à un (« 1 ») : Mesure du courant

Tab. 9-8 : Bits système des appareils de base FX3G pour la commutation entre mesure de courant et de tension pour le FX3U-3A-ADP

Appareils de base FX3U et FX3UC

4. module adaptateur	3. module adaptateur	2. module adaptateur	1. module adaptateur	Signification	
M8290	M8280	M8270	M8260	Canal 1	Mode opératoire (mesure de courant ou de tension)
M8291	M8281	M8271	M8261	Canal 2	Bit interne remis à zéro (« 0 ») : Mesure de tension Bit interne mis à un (« 1 ») : Mesure du courant

Tab. 9-9 : Bits système des appareils de base FX3U et FX3UC pour la commutation entre mesure de courant et de tension pour le FX3U-3A-ADP

Exemples de programme (pour FX3U/FX3UC)

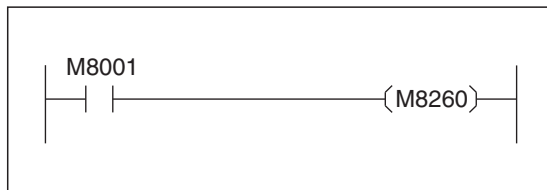


Fig. 9-14 :

Le 1er canal du FX3U-3A-ADP qui est installé comme 1er module adaptateur analogique, est configuré pour la mesure de tension. Le bit interne M8001 est toujours « 0 ».

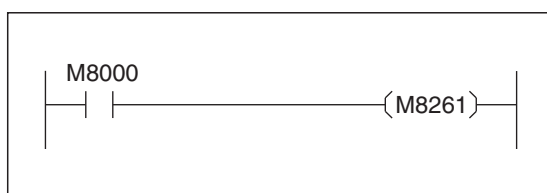


Fig. 9-15 :

Le 2ième canal du FX3U-3A-ADP qui est installé comme 1er module adaptateur analogique, est configuré pour la mesure de courant.

Le bit interne M8000 est toujours « 1 ».

9.4.4 Commutation entre sortie de courant et sortie de tension

Pour le canal de sortie d'un adaptateur d'extension FX3U-3A-ADP est réservé un bit système qui permet de commuter entre sortie de courant ou sortie de tension.

Appareils de base FX3G

2. module adaptateur	1. module adaptateur	Signification
M8292	M8282	Mode opératoire (sortie de courant ou de tension) Bit interne remis à zéro (« 0 ») : Sortie de tension Bit interne mis à un (« 1 ») : Sortie du courant

Tab. 9-10 : Bits système des appareils de base FX3G pour la commutation entre sortie de courant et de tension pour le FX3U-3A-ADP

Appareils de base FX3U et FX3UC

4. module adaptateur	3. module adaptateur	2. module adaptateur	1. module adaptateur	Signification
M8292	M8282	M8272	M8262	Mode opératoire (sortie de courant ou de tension) Bit interne remis à zéro (« 0 ») : Sortie de tension Bit interne mis à un (« 1 ») : Sortie du courant

Tab. 9-11 : Bits système des appareils de base FX3U et FX3UC pour la commutation entre sortie de courant et de tension pour le FX3U-3A-ADP

Exemple de programme (pour FX3U/FX3UC)

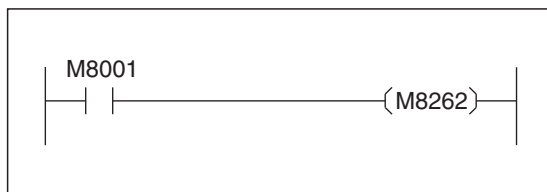


Fig. 9-16 :

La sortie analogique du FX3U-3A-ADP qui est installé comme 1er module adaptateur analogique, est configurée pour la sortie d'une tension.

Le bit interne M8001 est toujours « 0 ».

9.4.5 Conserver les données de la sortie/effacer les données de la sortie

L'état de la sortie analogique du FX3U-3A-ADP lors d'API arrêté peut être configuré avec les bits systèmes mentionnés dans les tableaux suivants. Dans cet état, la tension d'alimentation de l'automate est en marche mais le programme d'exécution n'est pas exécuté par l'API.

Appareils de base FX3G

2. module adaptateur	1. module adaptateur	Signification
M8296	M8286	Comportement lors d'API arrêté Bit interne remis à zéro (« 0 ») : Maintien des données bit interne mis à un (« 1 ») : Suppression des données

Tab. 9-12 : Bits système des appareils de base FX3G pour la configuration du comportement de la sortie analogique lors d'API arrêté

Appareils de base FX3U et FX3UC

4. module adaptateur	3. module adaptateur	2. module adaptateur	1. module adaptateur	Signification
M8296	M8286	M8276	M8266	Comportement lors d'API arrêté Bit interne remis à zéro (« 0 ») : Maintien des données bit interne mis à un (« 1 ») : Suppression des données

Tab. 9-13 : Bits système des appareils de base FX3U et FX3UC pour la configuration du comportement de la sortie analogique lors d'API arrêté

- « Maintien des données »

Lors d'un arrêt de l'API, la dernière valeur valable continuera d'être sortie. C'est la valeur qui serait également sortie sur cette sortie lors du passage du mode RUN au mode STOP. Après la mise en marche de l'API, lorsque le mode opératoire RUN n'est pas encore activé, la valeur d'offset de 0 V sera sortie lors d'une sortie de tension ou la valeur 4 mA lors d'une sortie de courant.

- « Suppression des données » est activée

Lors d'un arrêt de l'API, la valeur d'offset (0 V ou 4 mA) sera sortie sur ce canal.

Exemple de programme (pour FX3U/FX3UC)

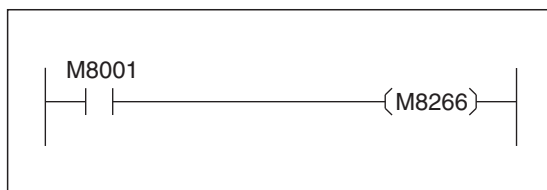


Fig. 9-17 :

Avec un FX3U-3A-ADP, qui est installé comme 1er module adaptateur analogique, la valeur analogique valable en dernier est sortie même lors d'un arrêt de l'API. Le bit interne M8001 est toujours « 0 ».

9.4.6 Bloquer/valider les canaux d'entrée/sortie

Avec un FX3U-3A-ADP, sont disponibles les bits systèmes avec lesquels un canal d'entrée ou sortie analogique peut être validé ou bloqué.

Comme le temps de conversion dépend avec le FX3U-3A-ADP du nombre des canaux actifs (paragraphe 9.2.3), les canaux non utilisés peuvent ainsi être désactivés.

NOTE | Si une sortie analogique validée du FX3U-3A-ADP (état du bit système = « 0 ») est bloquée (état du bit système = « 1 »), la valeur valable avant ce changement continuera d'être sortie.

Appareils de base FX3G

2. module adaptateur	1. module adaptateur	Signification	
M8297	M8287	Entrée analogique canal 1	Bloquer/valider le canal Bit interne remis à zéro (« 0 ») : Le canal est validé bit interne mis à un (« 1 ») : Le canal est bloqué
M8298	M8288	Entrée analogique canal 2	
M8299	M8289	Sortie analogique	

Tab. 9-14 : Bits systèmes des appareils de base FX3G pour valider/bloquer un canal

Appareils de base FX3U et FX3UC

4. module adaptateur	3. module adaptateur	2. module adaptateur	1. module adaptateur	Signification	
M8297	M8287	M8277	M8267	Entrée analogique canal 1	Bloquer/valider le canal Bit interne remis à zéro (« 0 ») : Le canal est validé bit interne mis à un (« 1 ») : Le canal est bloqué
M8298	M8288	M8278	M8268	Entrée analogique canal 2	
M8299	M8289	M8279	M8269	Sortie analogique	

Tab. 9-15 : Bits systèmes des appareils de base FX3U et FX3UC pour valider/bloquer un canal

Exemple de programme (pour FX3U/FX3UC)

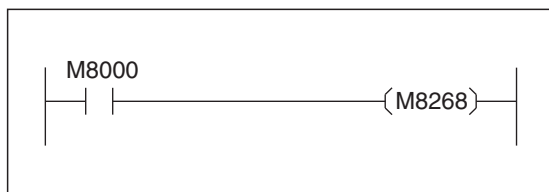


Fig. 9-18 :
Avec le FX3U-3A-ADP qui est installé comme 1er module adaptateur analogique, le deuxième canal d'entrée analogique sera bloqué.
Le bit interne M8000 est toujours « 1 ».

9.4.7 Données d'entrée

Les données converties par le FX3U-3A-ADP sont enregistrées comme valeurs décimales dans les registres systèmes de l'API.

Appareils de base FX3G

2. module adaptateur	1. module adaptateur	Signification
D8290	D8280	Données entrées canal 1
D8291	D8281	Données entrées canal 2

Tab. 9-16 : Registres système des appareils de base FX3G pour l'enregistrement des valeurs saisies et converties du FX3U-3A-ADP

Appareils de base FX3U et FX3UC

4. module adaptateur	3. module adaptateur	2. module adaptateur	1. module adaptateur	Signification
D8290	D8280	D8270	D8260	Données entrées canal 1
D8291	D8281	D8271	D8261	Données entrées canal 2

Tab. 9-17 : Registres système des appareils de base FX3U et FX3UC pour l'enregistrement des valeurs saisies et converties du FX3U-3A-ADP

NOTES

Les registres système mentionnés ci-dessus comportent la valeur d'entrée instantanée d'un canal ou la valeur moyenne des valeurs mesurées saisies. Assurez-vous que la formation de la valeur moyenne soit désactivée si la valeur effective actuelle doit être saisie (voir également le paragraphe 9.4.9).

Les données entrées peuvent seulement être lues. Ne modifiez pas les contenus des registres système avec le programme d'exécution, un outil de programmation, un pupitre opérateur ou une console d'affichage et de paramétrage FX3U-7DM ou FX3G-5DM.

Exemple de programme (pour FX3U/FX3UC)

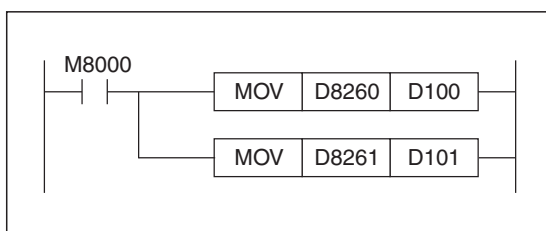


Fig. 9-19 :

Les données entrées du FX3U-3A-ADP, qui est installé comme 1er module adaptateur analogique, des canaux 1 et 2 sont transmises dans le registre de données D100 ou D101.

Le bit interne M8000 est toujours « 1 ».

Les données entrées ne doivent pas obligatoirement être transmises dans des registres de données. Les registres système peuvent également être interrogés directement dans le programme.

9.4.8 Données de sortie

Un FX3U-3A-ADP convertit les données (valeurs numériques) qui ont été enregistrées par l'appareil de base API comme valeurs décimales dans les registres systèmes suivants, en valeurs analogiques et les sort comme valeurs de courant ou de tension.

Appareils de base FX3G

2. module adaptateur	1. module adaptateur	Signification
D8292	D8282	Données de sortie

Tab. 9-18 : Registres système des appareils de base FX3G pour les données du sortie du FX3U-3A-ADP

Appareils de base FX3U et FX3UC

4. module adaptateur	3. module adaptateur	2. module adaptateur	1. module adaptateur	Signification
D8292	D8282	D8272	D8262	Données de sortie

Tab. 9-19 : Registres système des appareils de base FX3U et FX3UC pour les données du sortie du FX3U-3A-ADP

Exemple de programme (pour FX3U/FX3UC)

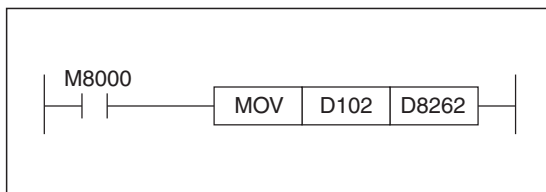


Fig. 9-20 :

Le contenu du registre de données D102 sera sorti comme signal analogique par le FX3U-3A-ADP qui est installé comme 1er module adaptateur analogique. M8000 est toujours « 1 ».

9.4.9 Formation de la valeur moyenne

Avec le FX3U-3A-ADP, une formation de la valeur moyenne peut être activée séparément pour chaque canal d'entrée. Le nombre de mesures pour la formation de la valeur moyenne doit être configuré par le programme d'exécution dans un registre système.

Appareils de base FX3G

2. module adaptateur	1. module adaptateur	Signification	
D8294	D8284	Canal 1	Nombre de valeurs mesurées pour une formation de la valeur moyenne (1 à 4095)
D8295	D8285	Canal 2	

Tab. 9-20 : Registres système des appareils de base FX3G pour la configuration de la formation de la valeur moyenne avec le FX3U-3A-ADP

Appareils de base FX3U et FX3UC

4. module adaptateur	3. module adaptateur	2. module adaptateur	1. module adaptateur	Signification	
D8294	D8284	D8274	D8264	Canal 1	Nombre de valeurs mesurées pour une formation de la valeur moyenne (1 à 4095)
D8295	D8285	D8275	D8265	Canal 2	

Tab. 9-21 : Registres système des appareils de base FX3U et FX3UC pour la configuration de la formation de la valeur moyenne avec le FX3U-3A-ADP

Remarques pour la formation de la valeur moyenne

- Si la valeur « 1 » est enregistrée dans un registre système comme nombre de valeurs mesurées pour une formation de la valeur moyenne, la formation de la valeur moyenne sera désactivée. Dans le registre système avec les données entrées (paragraphe 9.4.7) seront alors enregistrées les valeurs momentanément mesurées sur l'entrée analogique.
- Si une valeur entre « 2 » et « 4095 » est enregistrée dans un registre système comme nombre de valeurs mesurées pour une formation de la valeur moyenne, la formation de la valeur moyenne sera activée. La valeur moyenne est formée à partir du nombre indiqué de valeurs mesurées et le résultat est enregistré dans les registres système avec les données entrées (paragraphe 9.4.7).
- Même lorsque la formation de la valeur moyenne est activée, la valeur momentanément mesurée sera pour l'instant, après la mise en marche de la tension d'alimentation de l'API, enregistrée dans le registre système correspondant avec les données entrées. La valeur moyenne y sera enregistrée seulement lorsque le nombre spécifié de mesures aura été exécuté.
- Une valeur entre « 1 » et « 4095 » peut être indiquée pour le nombre de valeurs mesurées pour une formation de la valeur moyenne. Une erreur apparaît pour d'autres valeurs (paragraphe 9.6).

Exemple de programme (pour FX3U/FX3UC)

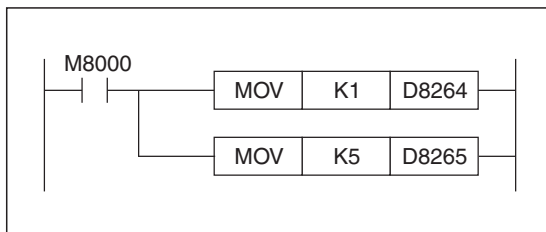


Fig. 9-21 :

Dans le FX3U-3A-ADP qui est installé comme 1er module adaptateur analogique, la formation de la valeur moyenne pour le canal 1 est désactivée. La valeur moyenne est formée pour le canal 2 à partir de 5 valeurs mesurées. Le bit interne M8000 est toujours « 1 ».

9.4.10 Messages d'erreur

Un registre système avec messages d'erreur est disponible pour chaque module adaptateur analogique. Un bit sera mis à un dans ce registre système en fonction des erreurs apparues. Le programme d'exécution peut ainsi détecter une erreur du FX3U-3A-ADP et réagir.

Appareils de base FX3G

2. module adaptateur	1. module adaptateur	Signification
D8298	D8288	Messages d'erreur Bit 0 : Erreur de plage de l'entrée analogique canal 1 Bit 1 : Erreur de plage de l'entrée analogique canal 2 Bit 2 : Erreur de plage des données sorties Bit 3 : Non affecté Bit 4 : Erreur EEPROM Bit 5 : Erreur dans le nombre de mesures pour la formation de la valeur moyenne Bit 6 : Erreur matérielle du FX3U-3A-ADP ^① Bit 7 : Erreur dans l'échange de données entre le FX3U-3A-ADP et l'appareil de base API ^② Bits 8 à 15 : Non affecté

Tab. 9-22 : Registres système des appareils de base FX3G pour l'affichage d'erreurs du FX3U-3A-ADP

- ① L'erreur matérielle du FX3U-3A-ADP comprend également une erreur de l'alimentation en courant. Une erreur matérielle (bit 6) sera signalée seulement lorsque les entrées analogiques sont validées. Une erreur de l'alimentation en courant sera détectée seulement lorsque le canal d'entrée analogique 2 est validé.
- ② Une erreur de communication (bit 7) sera signalée seulement lorsque les entrées analogiques sont validées.

Appareils de base FX3U et FX3UC

4. module adaptateur	3. module adaptateur	2. module adaptateur	1. module adaptateur	Signification
D8298	D8288	D8278	D8268	Messages d'erreur Bit 0 : Dépassement de plage de l'entrée analogique canal 1 Bit 1 : Dépassement de plage de l'entrée analogique canal 2 Bit 2 : Erreur de plage des données sorties Bit 3 : Non affecté Bit 4 : Erreur EEPROM Bit 5 : Erreur dans le nombre de mesures pour la formation de la valeur moyenne Bit 6 : Erreur matérielle du FX3U-3A-ADP ^① Bit 7 : Erreur dans l'échange de données entre le FX3U-3A-ADP et l'appareil de base API ^② Bit 8 : Sous-dépassement canal 1 ^③ Bit 9 : Sous-dépassement canal 2 ^③ Bits 10 à 15 : Non affecté

Tab. 9-23 : Registres système des appareils de base FX3U et FX3UC pour l'affichage d'erreurs du FX3U-3A-ADP

- ① L'erreur matérielle du FX3U-3A-ADP comprend également une erreur de l'alimentation en courant. Une erreur matérielle (bit 6) sera signalée seulement lorsque les entrées analogiques sont validées. Une erreur de l'alimentation en courant sera détectée seulement lorsque le canal d'entrée analogique 2 est validé.
- ② Une erreur de communication (bit 7) sera signalée seulement lorsque les entrées analogiques sont validées.
- ③ Un sous-dépassement est détecté seulement lors de mesure du courant. Cette fonction est supportée par les appareils de base FX3U et FX3UC à partir de la version 2.70.

NOTES

Vous trouverez une description détaillée des causes d'erreur et des indications pour l'élimination des erreurs dans le paragraphe 9.6.

Si une erreur matérielle (bit 6) ou une erreur de communication (bit 7) est apparue, le bit correspondant doit être remis à zéro lors de la prochaine mise en marche de l'API. La séquence de programme suivante doit être présente pour ce but dans le programme d'exécution. (Le bit système M8002 est activé seulement dans le premier cycle après la mise en marche de l'API.)

Pour les appareils de base FX3G, FX3U et FX3UC :

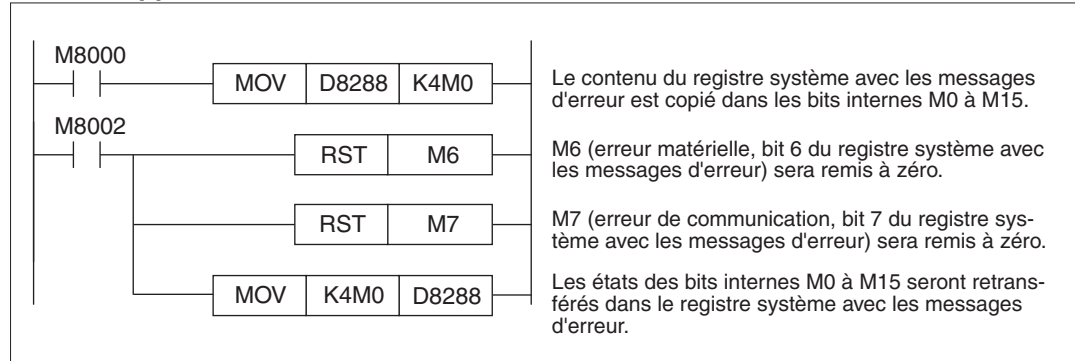


Fig. 9-22 : Exemple de réinitialisation des messages d'erreur du FX3U-3A-ADP qui est installé comme 3ième module adaptateur analogique (1er module avec FX3G).

Pour les appareils de base FX3U et FX3UC :

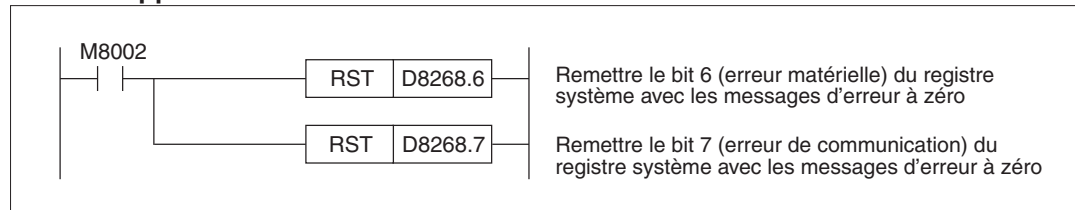


Fig. 9-23 : Exemple de réinitialisation des messages d'erreur du FX3U-3A-ADP qui est installé comme 1er module adaptateur analogique.

Exemples de programme

- Pour les appareils de base FX3G, FX3U ou FX3UC

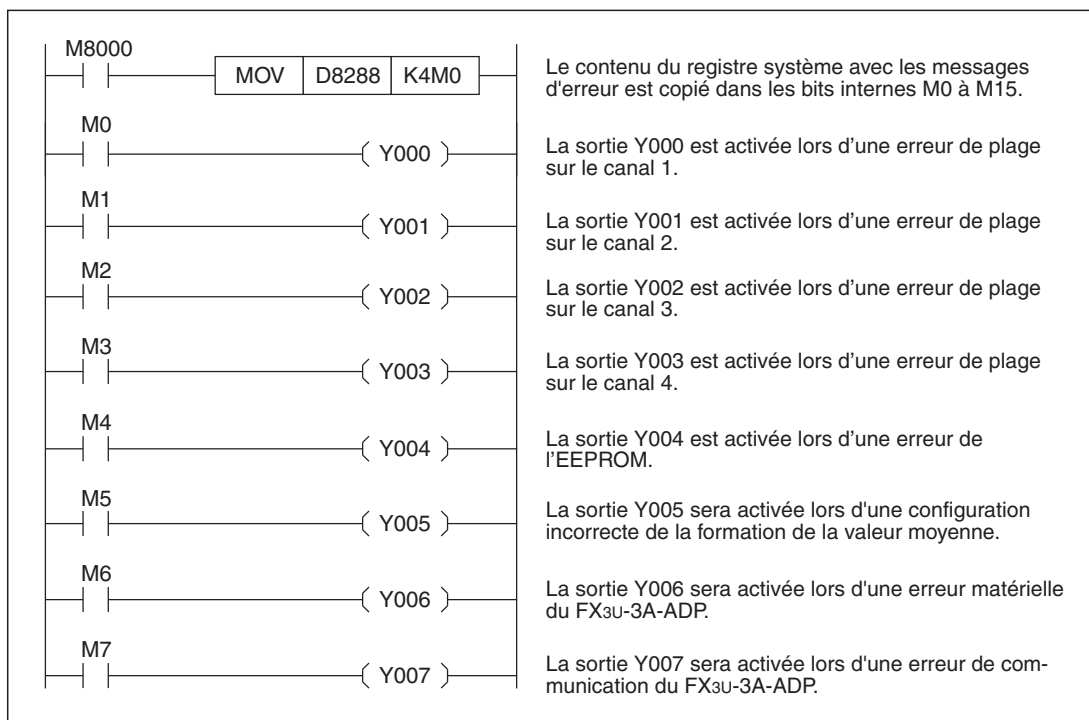


Fig. 9-24 : Exemple d'interprétation des messages d'erreur d'un FX3U-3A-ADP qui est installé comme 3ième module adaptateur analogique (1er module avec FX3G).

- Pour les appareils de base FX3U ou FX3UC

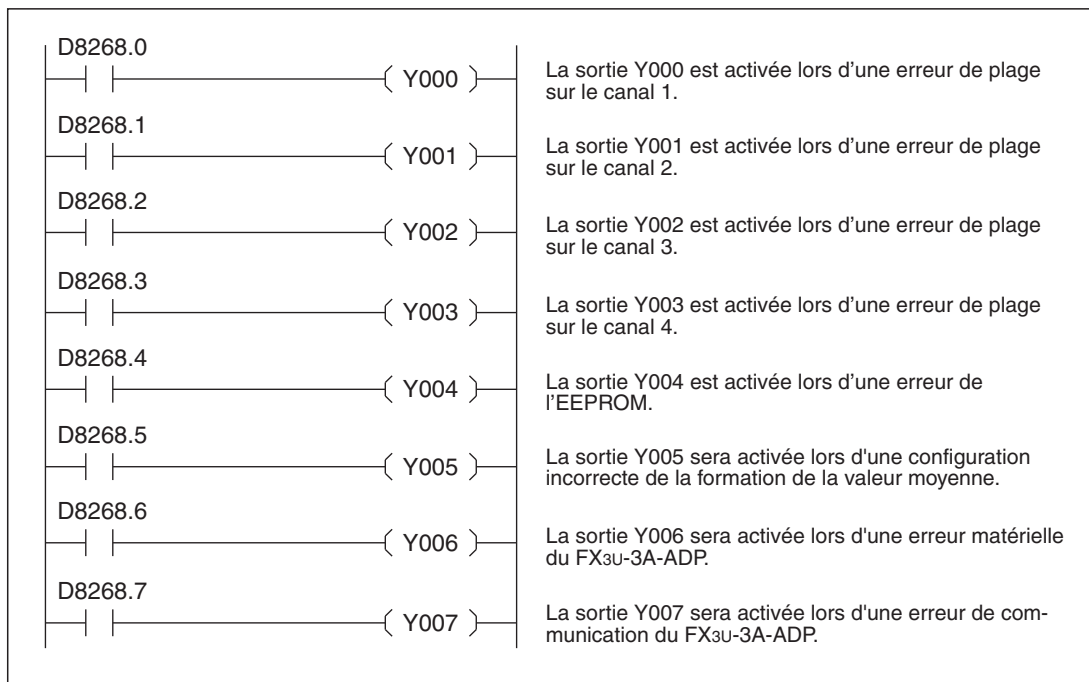


Fig. 9-25 : Exemple d'interprétation des messages d'erreur d'un FX3U-3A-ADP qui est installé comme 1er module adaptateur analogique.

9.4.11 Code d'identification

Chaque type de module adaptateur enregistre, en fonction de la position d'installation, un code spécifique dans le registre système D8269, D8279, D8289 ou D8299 (avec un FX3G dans les registres systèmes D8289 ou D8299) avec lequel le module peut être identifié. Ce code est pour le FX3U-3A-ADP « 50 ».

Exemple de programme (pour les appareils de base FX3U et FX3UC)

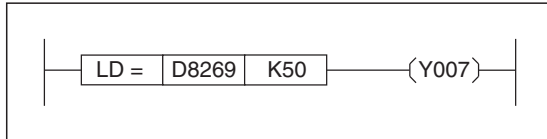


Fig. 9-26 :

Si un FX3U-3A-ADP est installé comme 1er module adaptateur analogique, la sortie Y007 sera activée.

9.4.12 Exemples de programme pour la saisie de valeurs analogiques

Dans ces exemples de programme, le canal 1 du FX3U-3A-ADP est utilisé pour la mesure de tension et le canal 2 pour la mesure des courants. Les valeurs mesurées saisies sont enregistrées dans les registres de données D100 (canal 1) et D101 (canal 2). Ce transfert des valeurs mesurées ne doit pas obligatoirement être réalisé. Les registres système avec les valeurs mesurées peuvent également être interrogés directement dans le programme (par ex. pour une régulation PID).

Une tension sera sortie sur la sortie analogique du FX3U-3A-ADP. Les valeurs à sortir sont enregistrées dans le registre de données D102. Les valeurs peuvent être enregistrées à une autre place dans le programme d'exécution – par exemple par instructions de régulation - dans ce registre de données.

Les bits système M8000, M8001 et M8002 utilisés pour la commande ont les fonctions suivantes :

- Le bit interne M8000 est toujours « 1 ».
- Le bit interne M8001 est toujours « 0 ».
- Le bit système M8002 est activé seulement dans le premier cycle après la mise en marche de l'API.

Pour les appareils de base FX3G, FX3U ou FX3UC

Dans cet exemple de programme, le FX3U-3A-ADP est installé comme troisième module adaptateur analogique à gauche d'un appareil de base de la série FX3U/FX3UC ou comme premier module adaptateur analogique à gauche d'un appareil de base de la série FX3G.

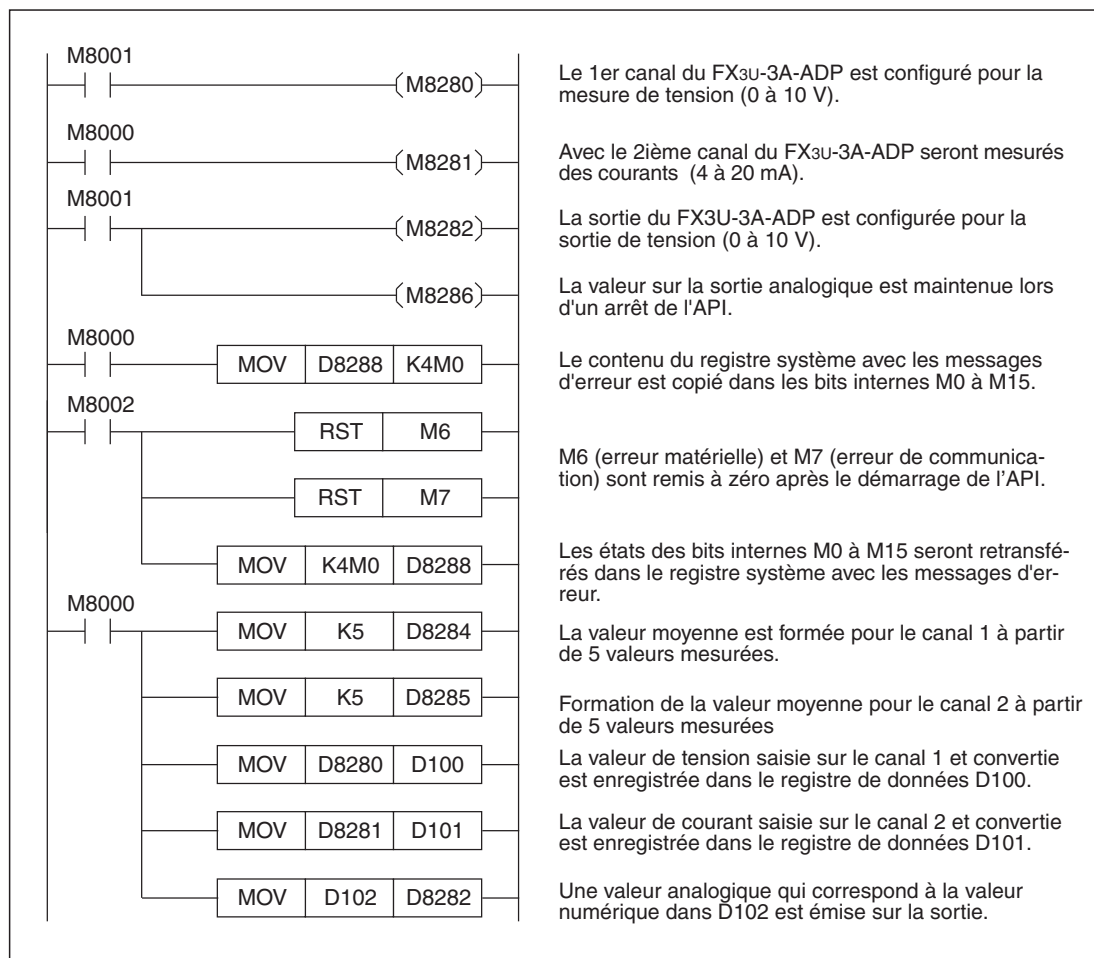


Fig. 9-27 : Exemple de programme pour la mesure et pour la sortie des valeurs analogiques avec un FX3U-3A-ADP

Pour les appareils de base FX3U ou FX3UC

Il est supposé pour le programme suivant qu'un FX3U-3A-ADP est installé comme premier module adaptateur analogique à gauche d'un appareil de base de la série FX3U ou FX3UC.

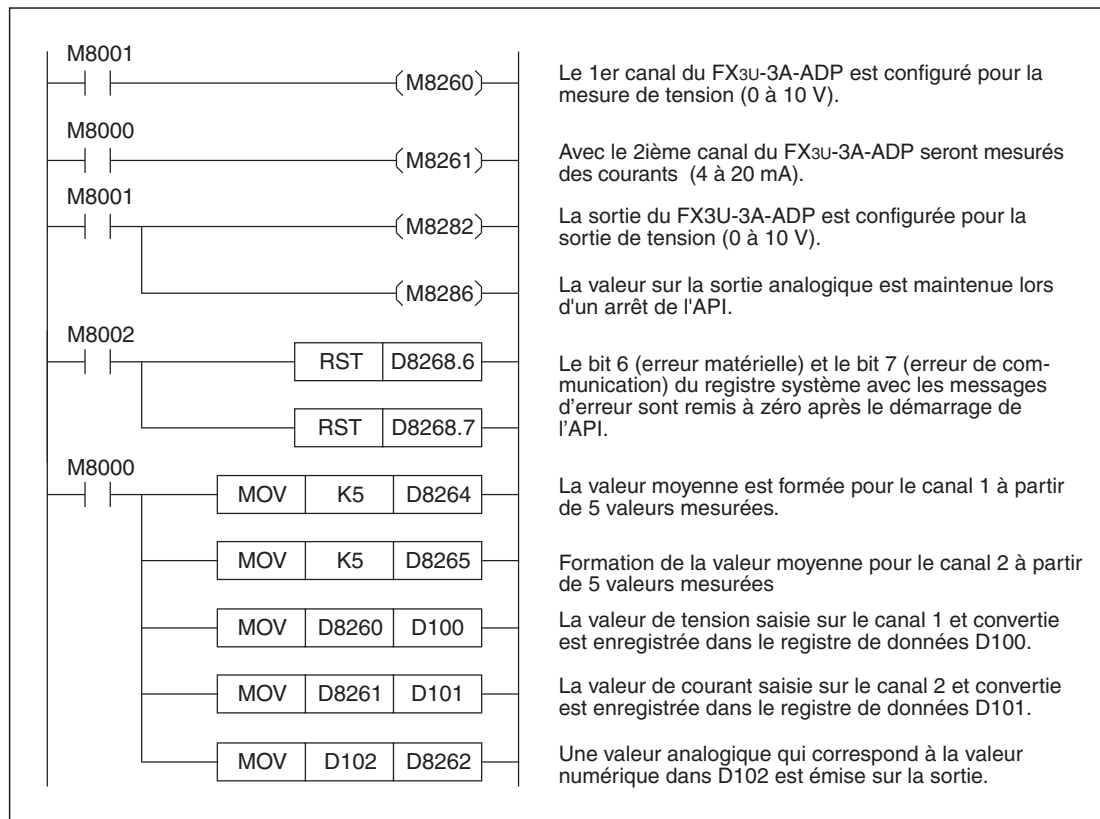


Fig. 9-28 : Exemple de programme pour la mesure et pour la sortie des valeurs analogiques avec un FX3U-3A-ADP, qui est installé comme 1er module adaptateur analogique.

9.5 Modification de la caractéristique d'entrée et de sortie

La caractéristique d'entrée et de sortie d'un module adaptateur analogique FX3U-3A-ADP ne peut pas être modifiée par la configuration de l'offset ou du gain. La caractéristique de l'entrée peut toutefois être adaptée à l'application respective par des instructions dans le programme. Avec les appareils de base FX3U ou FX3UC, l'instruction SCL est pour cela disponible. Avec un appareil de base de la série FX3G, d'autres instructions doivent être utilisées.

NOTE

Les appareils de base de la série FX3G ne peuvent exécuter aucune instruction SCL.

L'instruction SCL est expliquée en détail dans les instructions de programmation de la gamme MELSEC FX.

9.5.1 Exemple de modification de la caractéristique d'une entrée de tension

Pour la mesure de tension, en raison de la caractéristique de l'entrée prédéfinie d'un FX3U-3A-ADP, une tension de 10 V correspond à la valeur numérique 4000. Pour la mesure d'une tension de 1 V, la valeur 400 sera sortie comme valeur numérique entrée en raison de l'allure linéaire et pour la mesure de 5 V la valeur 2000 (voir la figure suivante, diagramme de gauche).

Les valeurs numériques sorties sont modifiées dans cet exemple à l'aide d'instructions dans le programme de telle sorte que dans le programme pour 1 V sur l'entrée, la valeur 0 soit mise à disposition et pour 5 V sur l'entrée la valeur 10000 (voir la figure suivante, diagramme de droite).

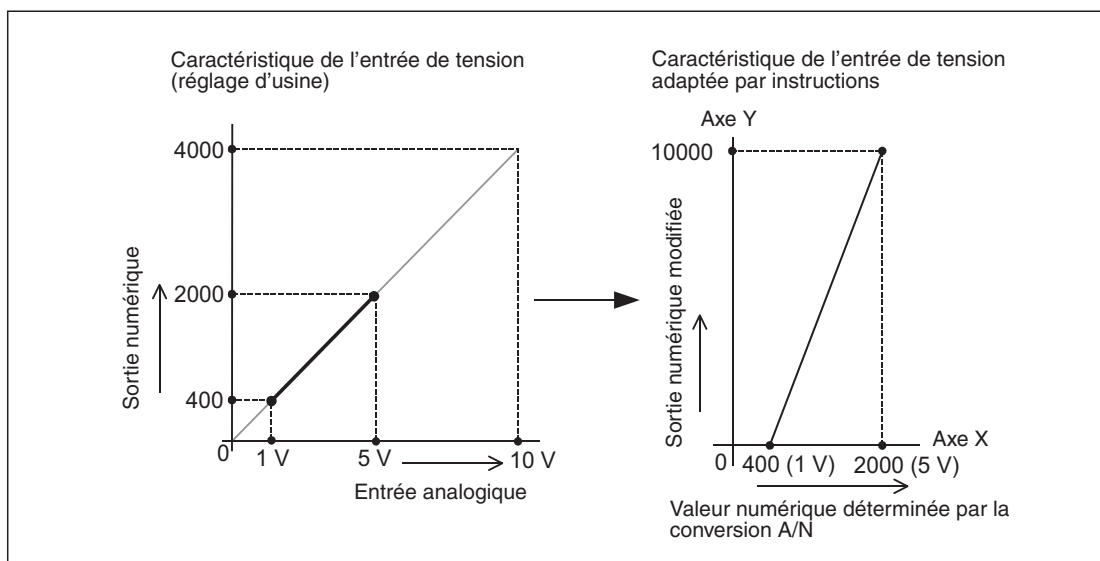


Fig. 9-29 : Dans cet exemple, le point de départ et la pente d'une droite sont modifiés par des instructions dans le programme.

Exemple pour les appareils de base FX3G

Le programme suivant permet d'adresser un FX3U-3A-ADP qui est installé comme premier module adaptateur analogique à gauche d'un appareil de base de la série FX3G.

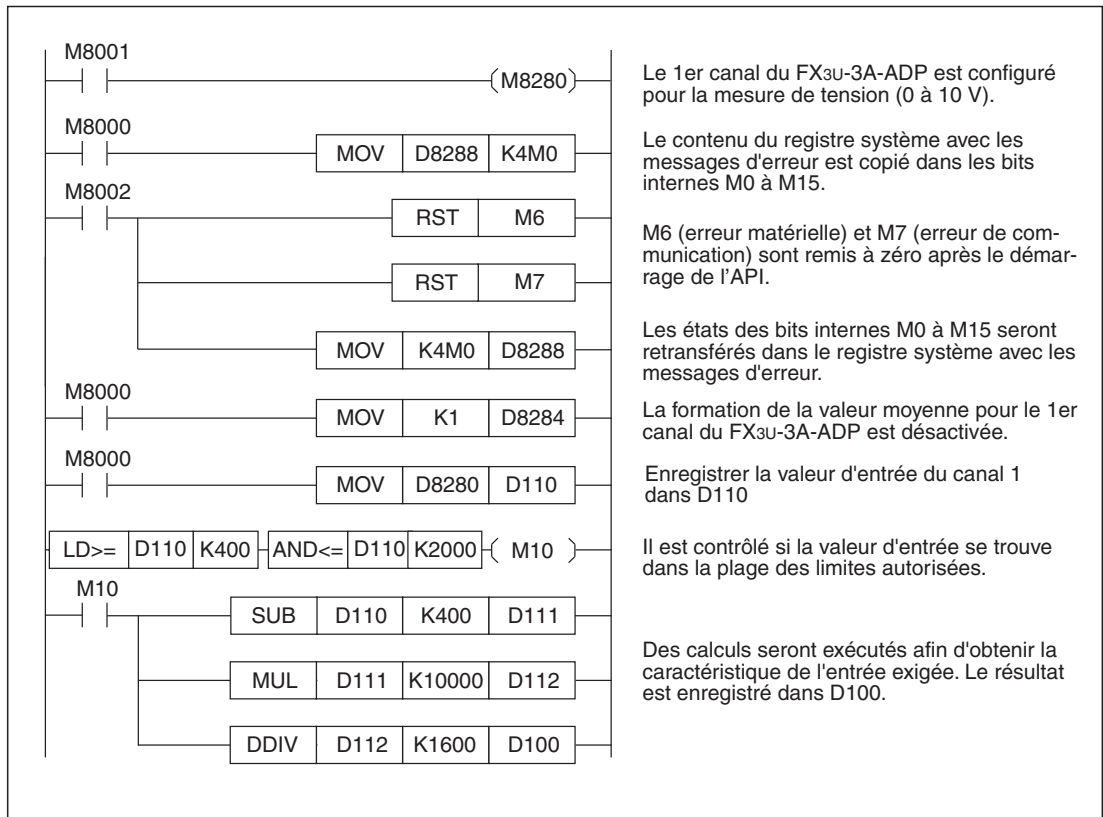


Fig. 9-30 : Exemple de programme pour la modification de la caractéristique d'une entrée de tension

Exemple pour les appareils de base FX3U ou FX3UC (instruction SCL)

Une instruction SCL utilise un tableau pour la définition d'une courbe caractéristique. Dans cet exemple, seul deux points du tableau sont indiqués.

Signification		Opérande	Adresse des opérandes	Contenu
Nombre de points		(S2+)	D50	2
Point de départ	Coordonnée X	(S2+)+1	D51	400
	Coordonnée Y	(S2+)+2	D52	0
Point final	Coordonnée X	(S2+)+3	D53	2000
	Coordonnée Y	(S2+)+4	D54	10000

Tab. 9-24 : Tableau des coordonnées de l'instruction SCL pour cet exemple

Avec le programme suivant, un FX3U-3A-ADP qui est installé comme premier module adaptateur analogique à gauche d'un appareil de base de la série FX3U ou FX3UC est adressé.

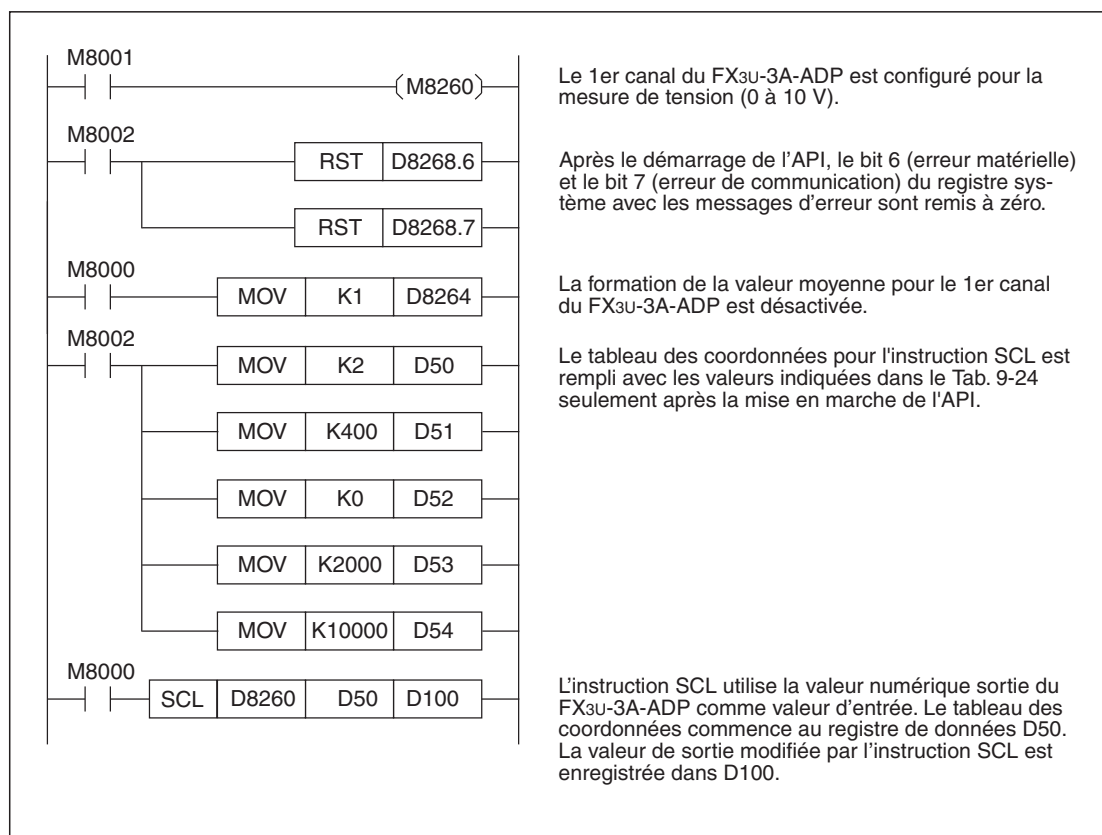


Fig. 9-31 : Exemple de programme pour la modification de la caractéristique d'une entrée de tension par une instruction SCL

NOTE

Si la valeur entrée de l'instruction SCL est au-delà de l'espace défini par le tableau de coordonnées, une erreur de traitement apparaît lors de l'exécution de l'instruction SCL, le bit interne M8067 est mis à un et le code d'erreur « 6706 » est enregistré dans le registre système D8067.

Dans cet exemple, une erreur apparaît si la valeur déterminée par la conversion A/N (c'est en même temps la valeur d'entrée de l'instruction SCL) est inférieure à 400 et supérieure à 2000.

9.5.2 Exemple de modification de la caractéristique de la sortie analogique

Dans l'exemple suivant, la sortie analogique du FX3U-3A-ADP sera utilisée pour la sortie d'une tension. Avec la caractéristique de sortie prédéfinie du module adaptateur, une valeur numérique de 4000 correspond à une tension de 10 V. Pour la sortie d'une tension de 1 V, la valeur numérique 400 est nécessaire en raison de l'allure linéaire de la courbe caractéristique, pour la sortie de 5 V, la valeur 2000 est nécessaire (voir la figure suivante, diagramme de gauche).

Les valeurs numériques entrées sont modifiées dans cet exemple à l'aide d'instructions dans le programme de telle sorte que pour une valeur de 0, 1 V soit disponible sur la sortie et pour la valeur 10000, 5 V (voir la figure suivante, diagramme de droite).

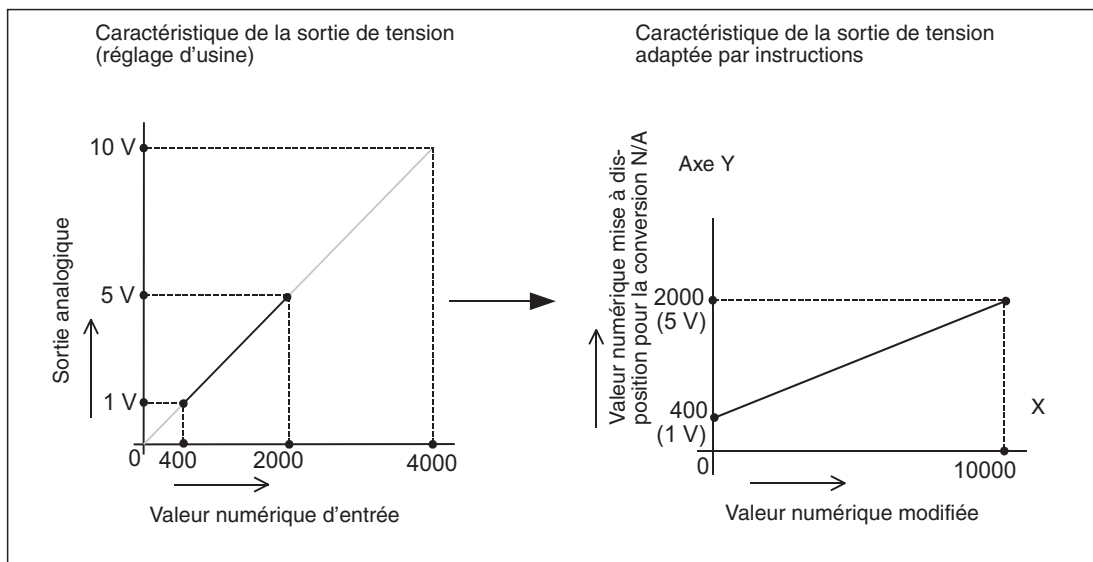


Fig. 9-32 : Dans cet exemple, le point de départ et la pente d'une droite sont modifiés par des instructions dans le programme.

Exemple pour appareils de base FX3G

Avec le programme suivant, est adressé un FX3U-3A-ADP qui est installé comme premier module adaptateur analogique à gauche d'un appareil de base de la série FX3G. La valeur à sortir est enregistrée dans le registre de données D120.

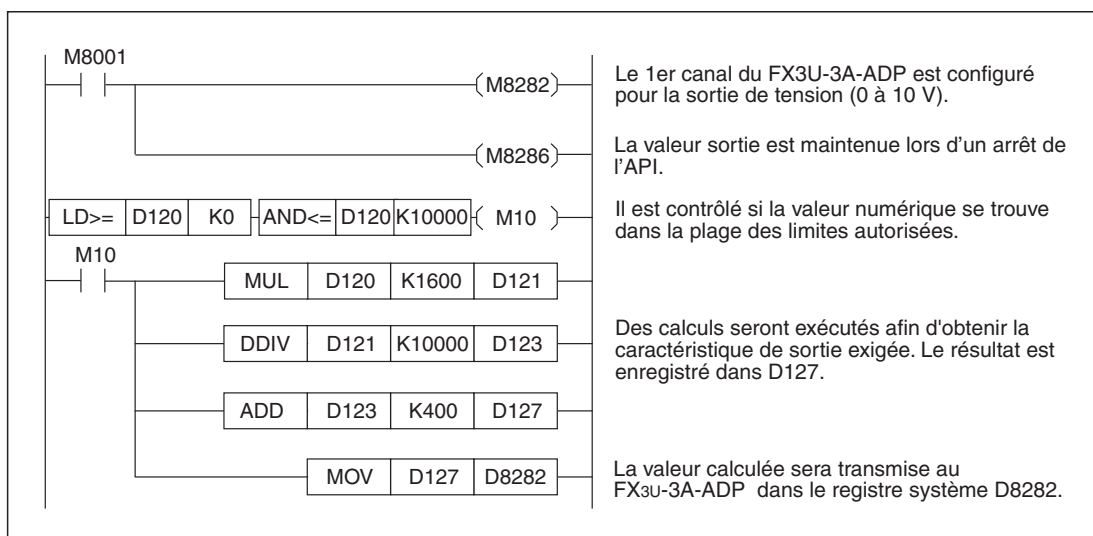


Fig. 9-33 : Exemple de programme pour la modification de la caractéristique d'une sortie de tension

Exemple pour les appareils de base FX3U ou FX3UC (instruction SCL)

Une instruction SCL utilise un tableau pour la définition d'une courbe caractéristique. Dans cet exemple, seul deux points du tableau sont indiqués.

Signification		Opérande	Adresse des opérandes	Contenu
Nombre de points		(S2+)	D50	2
Point de départ	Coordonnée X	(S2+)+1	D51	0
	Coordonnée Y	(S2+)+2	D52	400
Point final	Coordonnée X	(S2+)+3	D53	10000
	Coordonnée Y	(S2+)+4	D54	2000

Tab. 9-25 : Tableau des coordonnées de l'instruction SCL pour cet exemple

Avec le programme suivant, un FX3U-3A-ADP qui est installé comme premier module adaptateur analogique à gauche d'un appareil de base de la série FX3U ou FX3UC est adressé.

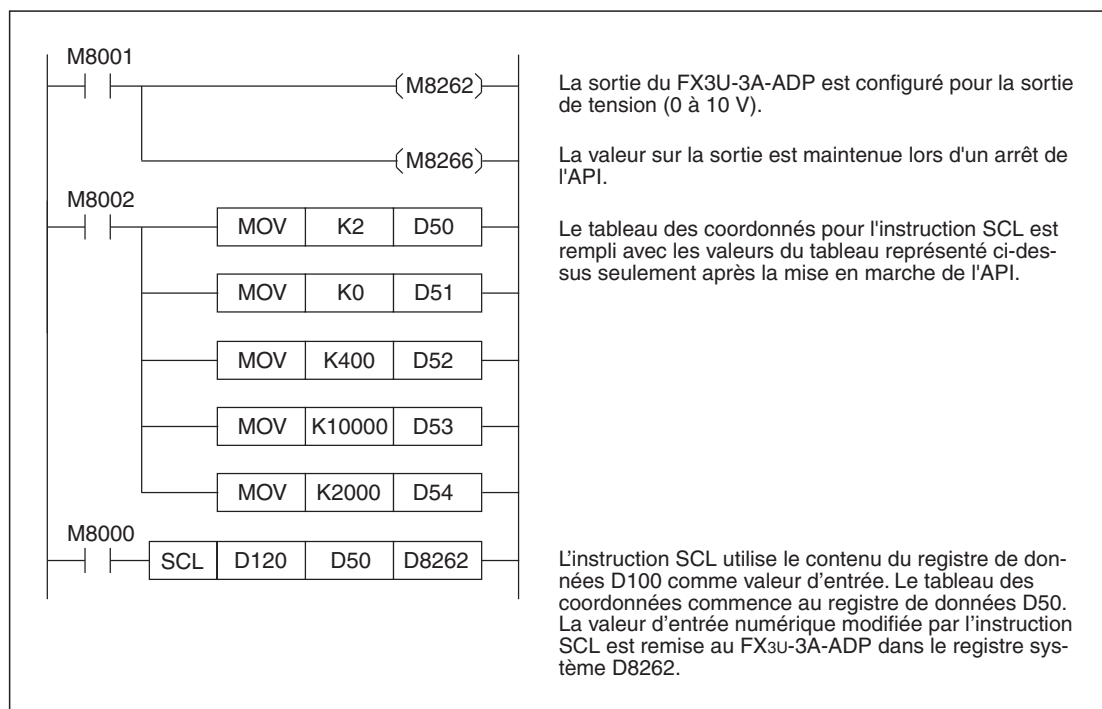


Fig. 9-34 : Exemple de programme pour la modification de la caractéristique d'une sortie de tension par une instruction SCL

NOTE

Si la valeur d'entrée de l'instruction SCL est située au-delà de la plage spécifiée par le tableau des coordonnées, une erreur de traitement apparaît lors de l'exécution de l'instruction SCL, le bit interne M8067 est mis à un et le code d'erreur « 6706 » est enregistré dans le registre système D8067.

Dans cet exemple, une erreur apparaît lorsque le contenu de D100 est inférieur à 0 et supérieur à 10000.

9.6 Diagnostic d'erreurs

Si aucune valeur analogique n'est saisie par le FX3U-3A-ADP ou si les valeurs ne sont pas correctes, un diagnostic d'erreurs doit être effectué dans l'ordre suivant :

- Vérification de la version de l'appareil de base API
- Contrôle du câblage
- Vérification des bits et registres système
- Vérification du programme

9.6.1 Vérification de la version de l'appareil de base API

Vérifiez si la version de l'appareil de base utilisé est compatible avec le FX3U-3A-ADP (voir paragraphe 1.5).

- FX3G: Des appareils de base à partir de la version 1.20 peuvent être utilisées.
- FX3U: Des appareils de base à partir de la version 2.61 peuvent être utilisées.
- FX3UC: Des appareils de base à partir de la version 2.61 peuvent être utilisées.

9.6.2 Contrôle du câblage

Contrôlez le câblage externe du FX3U-3A-ADP.

Alimentation en courant

Le module d'entrée analogique FX3U-3A-ADP doit être alimenté en externe avec 24 V CC.

- Vérifiez si cette tension est correctement raccordée (voir paragraphe 9.3.4).
- Mesurez la tension. La grandeur de la tension peut être comprise dans la plage de 20,4 V à 28,8 V [24 V CC (+20 %, -15 %)].
- Lors de la présence de l'alimentation en courant externe, la LED POWER sur la face avant du FX3U-3A-ADP doit être allumée.

Raccordement des signaux analogiques

Pour le raccordement des signaux analogiques, seuls des câbles blindés pour lesquels les deux conducteurs raccordés sur une entrée du FX3U-3A-ADP sont torsadés entre eux, doivent être utilisés. Ces câbles ne doivent pas être posés à proximité de câbles parcourus par des hautes tensions, des courants élevés ou par ex. des signaux à haute fréquence pour des servocommandes.

Câblage pour la mesure de courant

Si un courant doit être mesuré avec un canal d'entrée du FX3U-3A-ADP, le raccordement V \square + du canal correspondant doit être relié avec le raccordement I \square + du même canal. (« \square » remplace le numéro du canal.)

Si cette connexion n'est pas présente, un courant ne sera pas mesuré correctement.

9.6.3 Vérification des bits et registres système

Vérifiez les configurations du FX3U-3A-ADP dans les bits et registres systèmes, les données que le module adaptateur enregistre dans les registres spéciaux et les données qui sont enregistrées pour la conversion dans le registre système correspondant.

Mode opératoire des entrées analogiques

Vérifiez si le mode opératoire correct est configuré pour les différents canaux (paragraphe 9.4.3). Pour une mesure de tension, le bit système correspondant doit être mis à zéro (« 0 ») et être mis à un pour une mesure de courant (« 1 »).

Mode opératoire de la sortie analogique

Vérifiez si le mode opératoire correct est configuré pour la sortie analogique (paragraphe 9.4.4). Pour la sortie d'une tension, le bit système correspondant doit être mis à zéro (« 0 ») et être mis à un (« 1 ») pour la sortie d'un courant.

Données entrées

Les adresses des registres système dans lesquels le FX3U-3A-ADP enregistre ses données converties, dépendent de la position d'installation du module et du canal utilisé (paragraphe 9.4.7). Vérifiez si il est accédé dans le programme aux registres système corrects.

Données sortie

Les adresses des registres systèmes dont un FX3U-3A-ADP prélève les données à convertir, dépendent de la position d'installation du module et du canal utilisé (voir paragraphe 9.4.8).

Vérifiez si dans le programme les données sont transférées dans le registre système correct.

Formation de la valeur moyenne

Assurez-vous que les valeurs enregistrées dans les registres système pour la formation de la valeur moyenne se trouvent dans la plage de 1 à 4095 (paragraphe 9.4.9). Si le contenu de l'un de ces registres système dépasse cette plage, une erreur apparaît.

Canaux validés ou bloqués

Un canal d'entrée ou de sortie analogique peut être validé ou bloqué avec un FX3U-3A-ADP à l'aide des bits systèmes (paragraphe 9.4.6).

Vérifiez si les configurations sont correctes.

- Remettez le bit interne correspondant à l'état « 0 » si le canal est utilisé.
- Mettez le bit interne pour un canal à l'état « 1 » et bloquez ainsi ce canal si le canal n'est pas utilisé.

Messages d'erreur

Vérifiez si un bit signalant une erreur est mis à un dans le registre système avec les messages d'erreur (voir paragraphe 9.4.10).

Les différents bits ont les significations suivantes :

- Bit 0 : Dépassement de plage de l'entrée analogique canal 1
- Bit 1 : Dépassement de plage de l'entrée analogique canal 2
- Bit 2 : Erreur de plage des données sorties
- Bit 3 : Non affecté
- Bit 4 : Erreur EEPROM
- Bit 5 : Erreur dans le nombre de mesures pour la formation de la valeur moyenne
- Bit 6 : Erreur matérielle du FX3U-3A-ADP ①
- Bit 7 : Erreur dans l'échange de données entre le FX3U-3A-ADP et l'appareil de base API ②
- Bit 8 : Sous-dépassement canal 1 ③
- Bit 9 : Sous-dépassement canal 2 ③
- Bits 10 à 15 : Non affecté

① L'erreur matérielle du FX3U-3A-ADP comprend également une erreur de l'alimentation en courant. Une erreur matérielle (bit 6) sera signalée seulement lorsque les entrées analogiques sont validées. Une erreur de l'alimentation en courant sera détectée seulement lorsque le canal d'entrée analogique 2 est validé.

② Une erreur de communication (bit 7) sera signalée seulement lorsque les entrées analogiques sont validées.

③ Un sous-dépassement est détecté seulement lors de mesure du courant. Cette fonction est supportée par les appareils de base FX3U et FX3UC à partir de la version 2.70.

● Dépassement de plage sur l'entrée analogique (bit 0 à bit 3)

Cause de l'erreur :

Un dépassement de plage apparaît lorsque le signal analogique mesuré du courant est supérieur à 20,4 mA ou lorsque le signal de tension est supérieur à 10,2 V.

Suppression de l'erreur :

Veillez à ce que les signaux analogiques ne dépassent pas la plage admissible. Vérifiez également le câblage.

● Erreur de plage sur la sortie analogique (bit 2)

Cause de l'erreur :

Une erreur de plage apparaît lorsque la valeur remise au module adaptateur pour la conversion dépasse ou sous-dépasse la plage autorisée de 0 à 4000. La valeur analogique ne sera alors pas sortie correctement.

Suppression de l'erreur :

Veillez à ce que les valeurs numériques sorties ne dépassent pas la plage admissible.

● Erreur EEPROM (bit 4)

Cause de l'erreur :

Les données de calibrage qui ont été enregistrées lors de la fabrication dans l'EEPROM du module, ne peuvent pas être lues ou ont été perdues.

Suppression de l'erreur :

Veillez-vous adresser au service après-vente de Mitsubishi.

- **Erreur dans le nombre de mesures pour la formation de la valeur moyenne (bit 5)**

Cause de l'erreur :

Une valeur qui n'est pas comprise dans la plage de 1 à 4095 a été indiquée comme nombre de mesures pour la formation de la valeur moyenne pour l'un des quatre canaux d'entrée.

Suppression de l'erreur :

Vérifiez et corrigez les réglages (voir paragraphe).

- **Erreur matérielle du FX3U-3A-ADP (bit 6)**

Cause de l'erreur :

Le module d'entrée analogique FX3U-3A-ADP ne travaille pas correctement.

Suppression de l'erreur :

Vérifiez l'alimentation en courant externe du module. Assurez-vous également que le module adaptateur est correctement relié avec l'appareil de base. Si l'erreur ne peut pas être supprimée avec ces vérifications, veuillez-vous adresser au service après-vente Mitsubishi.

- **Erreur de communication (bit 7)**

Cause de l'erreur :

Une erreur est apparue lors de l'échange de données entre le FX3U-3A-ADP et l'appareil de base API.

Suppression de l'erreur :

Vérifiez si le module adaptateur est correctement relié avec l'appareil de base. Si cela ne permet pas de supprimer l'erreur, veuillez-vous adresser au service après-vente Mitsubishi.

- **Sous-dépassement (bit 8 et bit 9)**

Cause de l'erreur :

Un sous-dépassement est détecté seulement lors de mesure du courant. L'erreur apparaît lorsque le signal analogique mesuré du courant est inférieur à 2 mA.

Suppression de l'erreur :

Veillez à ce que les signaux analogiques ne soient pas inférieurs à la plage admissible. Vérifiez également le câblage.

9.6.4 Vérification du programme

Si une erreur matérielle ou une erreur de communication est apparue, le bit correspondant dans le registre système doit être remis à zéro lors de la prochaine mise en marche de l'API (voir paragraphe 9.4.10).

Vérifiez si les bons registres et bits système ont été utilisés pour ce module adaptateur dans le programme.

Entrées analogiques

Si les valeurs analogiques converties sont enregistrées dans d'autres opérandes, il doit être garanti que ces opérandes ne sont pas écrasés à un autre endroit dans le programme.

Sortie analogique

L'opérande dans lequel la valeur à convertir est enregistrée, ne doit pas être écrasé à un autre endroit dans le programme.

10 FX3U-4AD-PT-ADP

10.1 Description du module

Le module de saisie de température FX3U-4AD-PT-ADP est un module adaptateur avec quatre canaux d'entrée qui est raccordé sur le côté gauche d'un appareil de base API de la série MELSEC FX3G, FX3U ou FX3UC (voir paragraphe 1.2.2).

Des thermomètres à résistance électrique Pt100 qui ne font pas partie des fournitures de livraison d'un FX3U-4AD-PT-ADP sont utilisés pour la mesure de la température. Avec ce type de mesure de température, la résistance d'un élément en platine qui augmente lors de température croissante, est mesurée. À 0 °C, l'élément en platine a une résistance de 100 Ohms (d'où la désignation de Pt100). Les capteurs de résistance sont raccordés selon la technologie à trois fils. La résistance des câbles de raccordement n'influence donc pas le résultat de la mesure.

Le FX3U-4AD-PT-ADP convertit les valeurs analogiques de température mesurées par les capteurs Pt100 en valeurs numériques et les enregistre automatiquement dans les registres système de l'API (conversion analogique/numérique ou conversion A/N). Elles sont alors à la disposition de l'appareil de base API pour le traitement ultérieur dans le programme. L'échange de données utilisé par les modules intelligents via une mémoire tampon à l'aide d'instructions FROM/TO n'est pas nécessaire avec les modules adaptateurs.

Un FX3U-4AD-PT-ADP peut être raccordé aux appareils de base API suivants :

Série FX	Version	Date de production
FX3G	à partir de la version 1.00 (tous les appareils depuis le début de la production)	Juin 2008
FX3U	à partir de la version 2.20 (tous les appareils depuis le début de la production)	Mai 2005
FX3UC	à partir de la version 1.30	Aôut 2004

Tab. 10-1 : Appareils de base API combinables avec le module adaptateur FX3U-4AD-PT-ADP

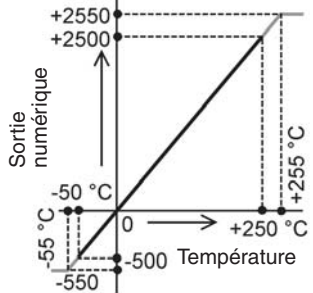
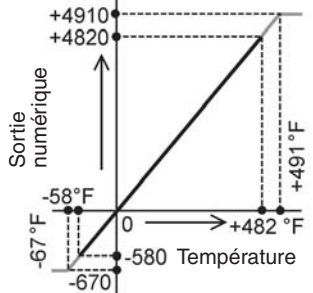
10.2 Données techniques

10.2.1 Alimentation en courant

Données techniques	FX3U-4AD-PT-ADP	
Alimentation externe (raccordement à la barrette du module adaptateur)	Tension	24 V CC (+20 %, -15 %)
	Courant	50 mA
Alimentation interne (de l'appareil de base API)	Tension	5 V CC
	Courant	15 mA

Tab. 10-2 : Données techniques de l'alimentation en courant des FX3U-4AD-PT-ADP

10.2.2 Données de puissance

Données techniques	FX3U-4AD-PT-ADP	
	Mesure de température avec l'unité « Degré Celsius » (°C)	Mesure de température avec l'unité « Degré Fahrenheit » (°F)
Nombre de canaux d'entrée	4	
Sondes de température raccordables	Thermomètre à résistance électrique de type Pt100 (3850 PPM/°C selon DIN 43760), raccordement à 3 fils	
Plage de mesure	-50 °C à +250 °C	-58 °F à +482 °F
Valeur de sortie numérique	-500 à +2500	-580 à +4820
Résolution	0,1 °C	0,18 °F
Précision	Température ambiante 25 °C ±5 °C	±0,5 % sur la plage de mesure complète
	Température ambiante 0 °C à 55 °C	±1,0 % sur la plage de mesure complète
Temps de conversion analogique/numérique	<ul style="list-style-type: none"> ● Lors de raccordement à un appareil de base de la série FX3G : 250 µs ● Lors de raccordement à un appareil de base de la série FX3U ou FX3UC : 200 µs (Les données sont actualisées dans chaque cycle d'API.)	
Caractéristique d'entrée		
Isolation	<ul style="list-style-type: none"> ● Par photocoupleur entre partie analogique et partie numérique. ● Par transducteur de mesure entre les entrées analogiques et l'alimentation en courant. ● Aucune isolation entre les canaux analogiques 	
Nombre des entrées et sorties affectées dans l'appareil de base	0 (Lors du calcul du nombre d'entrées et sorties d'un API affectées, les modules adaptateurs ne doivent pas être pris en considération.)	

Tab. 10-3 : Données techniques du module adaptateur de saisie de température FX3U-4AD-PT-ADP

10.2.3 Temps de conversion

Conversion analogique/numérique et actualisation des registres système

La conversion des signaux d'entrée analogiques en valeurs numériques a lieu à la fin de chaque cycle d'API lors de l'exécution de l'instruction END. Les valeurs converties sont également enregistrées dans les registres système à cet instant.

Pour la lecture des données, 200 μ s (250 μ s pour un FX3G) sont nécessaires pour chaque module adaptateur analogique. Le temps d'exécution de l'instruction END se prolonge donc de 200 μ s ou 250 μ s par module adaptateur installé.

NOTE

Après la mise en marche de la tension d'alimentation, il est nécessaire d'attendre au minimum 30 minutes pour le premier traitement des valeurs de température jusqu'à ce que le système de mesure de température se soit stabilisé.

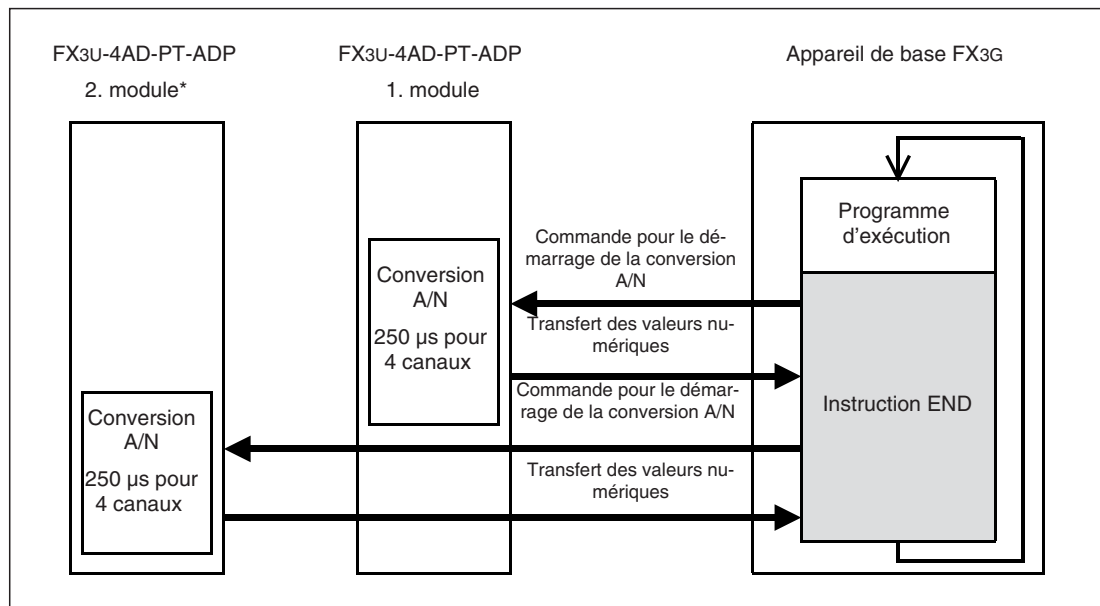


Fig. 10-1 : Principe de la saisie des valeurs de mesure avec les appareils de base FX3G (deux FX3U-4AD-PT-ADP peuvent au maximum être raccordés).

* Seulement un module adaptateur peut être raccordé à un appareil de base FX3G avec 14 ou 24 entrées et sorties.

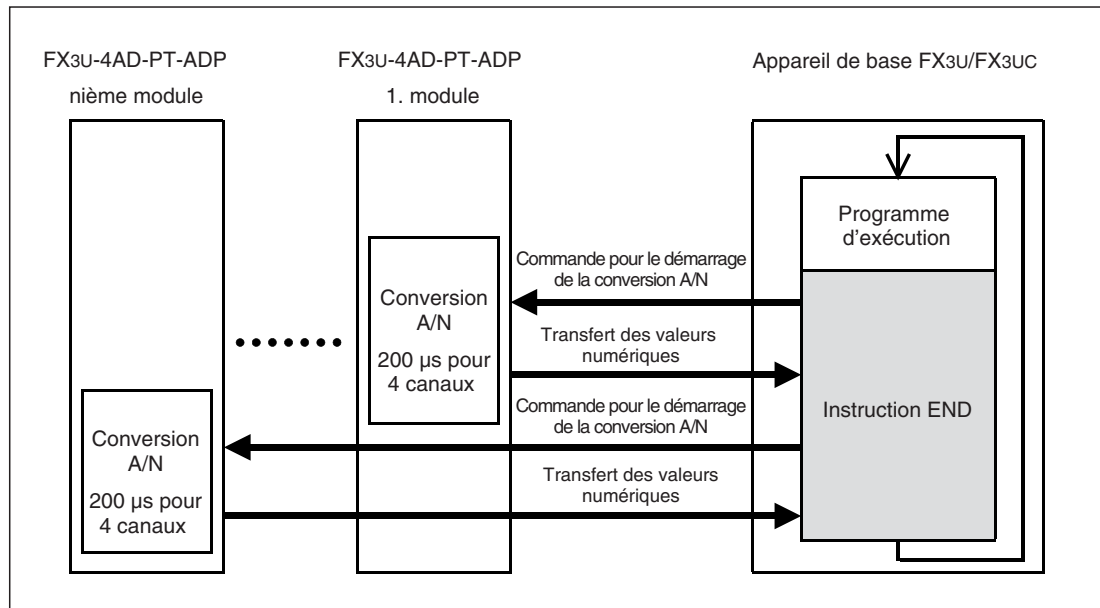


Fig. 10-2 : Principe de la saisie des valeurs de mesure avec les appareils de base FX3U et FX3UC

Conversion analogique/numérique avec API arrêté

Les valeurs analogiques de température seront également converties et les registres système actualisés lorsque l'API se trouve dans le mode opérateur STOP.

Raccordement de plusieurs modules adaptateurs analogiques

Seulement un module adaptateur peut être raccordé à un appareil de base FX3G avec 14 ou 24 entrées et sorties. Les appareils de base FX3G avec 40 ou 60 E/S permettent de raccorder au maximum deux modules adaptateurs analogiques.

Jusqu'à 4 modules adaptateurs analogiques peuvent être raccordés à un appareil de base de la série FX3U ou FX3UC.

Pendant l'exécution de l'instruction END, les données de tous les modules adaptateurs installés sont lues et transmises à l'appareil de base. L'ordre suivant est respecté : 1er module adaptateur, 2ième module adaptateur, 3ième module adaptateur et 4ième module adaptateur. (Avec FX3G: 1er module adaptateur, 2ième module adaptateur.)

10.3 Raccordement

10.3.1 Informations de sécurité

**DANGER :**

Coupez la tension d'alimentation de l'API et les autres tensions externes avant l'installation et le câblage d'un module adaptateur.

**ATTENTION :**

- *Raccordez la tension continue externe pour l'alimentation du module aux bornes prévues.
Un raccordement d'une tension alternative aux bornes des signaux d'entrée analogiques ou aux bornes de l'alimentation en courant externe peut endommager le module.*
- *Ne posez pas les câbles des signaux à proximité des câbles de réseau ou de haute tension ou de câbles qui sont parcourus par une tension en décharge. L'écart minimal avec ces câbles est de 100 mm. Si cela n'est pas respecté, des interférences peuvent provoquer des dysfonctionnements.*
- *Mettez l'API et le blindage des câbles des signaux à la terre à un point commun à proximité de l'API mais pas ensemble avec des câbles parcourus par une tension élevée.*
- *Veillez tenir compte des remarques suivantes pour le câblage. Un non-respect peut entraîner des chocs électriques, des courts-circuits, des connexions défectueuses ou des endommagements du module.*
 - *Tenez compte des dimensions indiquées dans le paragraphe suivant lors du dénudage des fils.*
 - *Torsadez les extrémités des fils flexibles (torons). Veillez à une fixation sûre des fils.*
 - *Les extrémités de fils flexibles ne doivent pas être étamées !*
 - *Utilisez uniquement des fils avec la section correcte.*
 - *Serrez les vis des bornes avec les couples indiqués ci-dessous.*
 - *Fixez les câbles de telle sorte qu'aucune traction ne soit exercée sur les bornes ou les connecteurs.*

10.3.2 Remarques pour le câblage

Fils utilisables et couples de serrage des vis

Utilisez uniquement des fils avec une section de $0,3 \text{ mm}^2$ à $0,5 \text{ mm}^2$. Si deux fils doivent être raccordés à une borne, utilisez des fils avec une section de $0,3 \text{ mm}^2$.

Le couple de serrage des vis est de 0,22 à 0,25 Nm.

Dénudation et embouts

Avec des câbles flexibles (fils toronnés), enlevez l'isolation et torsadez chaque fil. Les extrémités ne doivent en aucun cas être étamées avec de l'étain.

Les fils rigides seront seulement dénudés avant le raccordement.

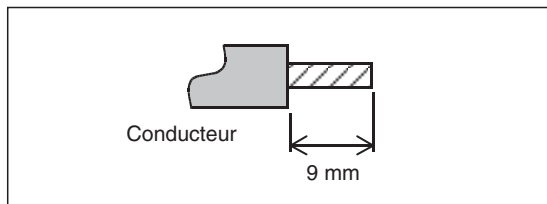


Fig. 10-3 :

L'isolation de l'extrémité des fils doit être enlevée sur une longueur de 9 mm.

Les extrémités des câbles flexibles doivent être munies d'embouts avant le raccordement. Si des embouts isolés sont utilisés, leurs dimensions doivent répondre aux dimensions indiquées dans la figure suivante.

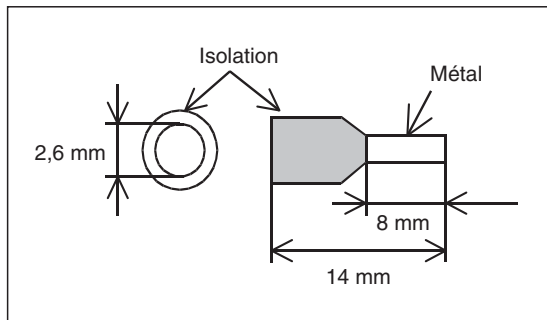


Fig. 10-4 :

Dimensions des embouts isolés

10.3.3 Affectation des bornes de raccordement

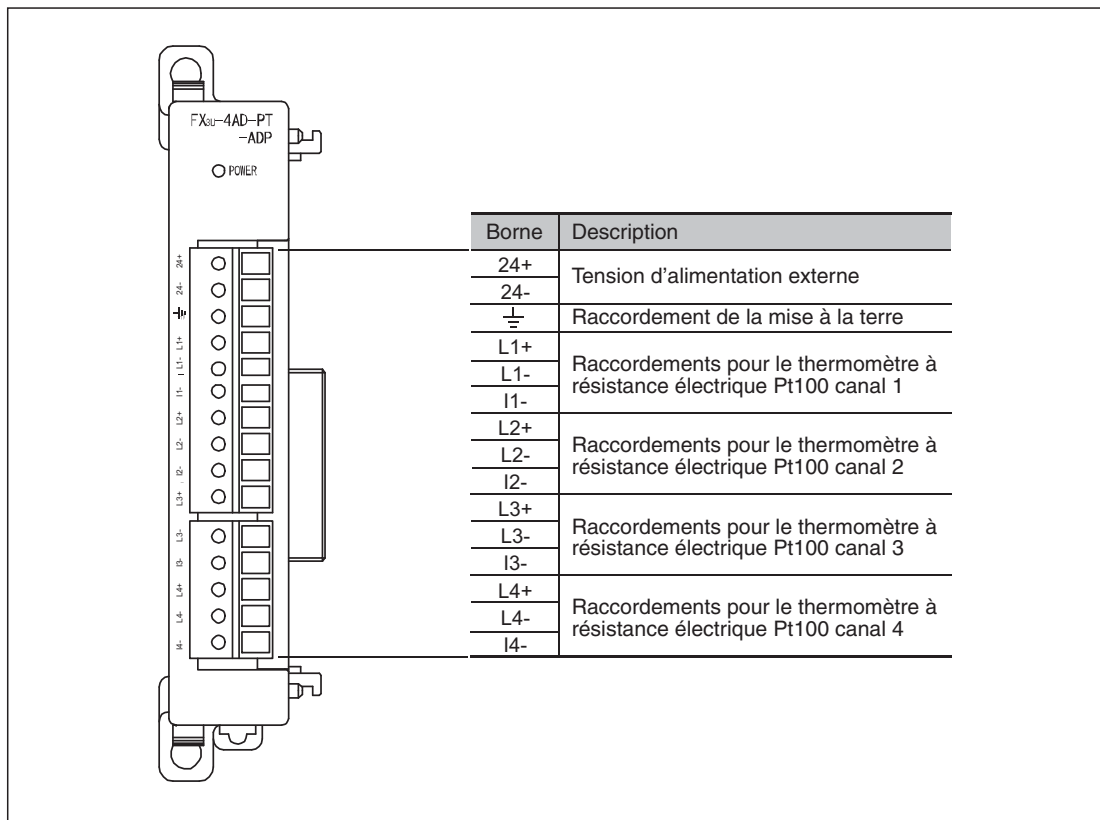


Fig. 10-5 : Affectation des bornes du FX3U-4AD-PT-ADP

10.3.4 Raccordement de la tension d'alimentation

La tension continue de 24 V pour alimenter le module adaptateur FX3U-4AD-PT-ADP est raccordée aux bornes 24+ et 24-.

Appareils de base FX3G et FX3U

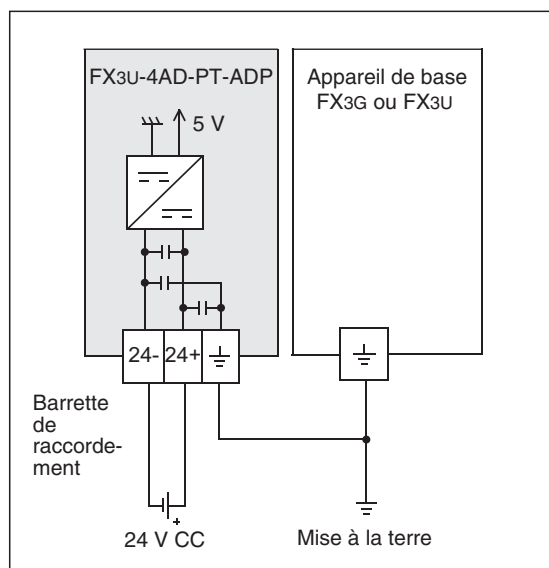
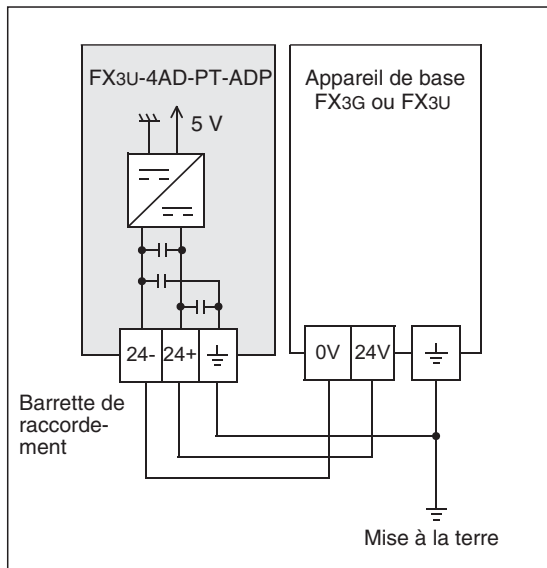


Fig. 10-6 : Alimentation du FX3U-4AD-PT-ADP à partir d'une source de tension séparée

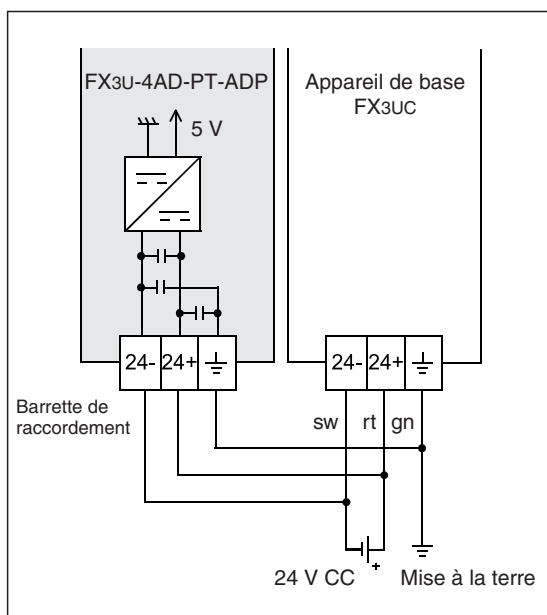
**Fig. 10-7 :**

Avec les appareils de base FX3G et FX3U qui sont alimentés avec une tension alternative, un FX3U-4AD-PT-ADP peut également être raccordé à la source de tension de service de l'API.

NOTE

Si le FX3U-4AD-PT-ADP est alimenté par une source de tension séparée, cette source de tension doit être mise en marche en même temps que l'alimentation en courant de l'appareil de base API ou avant.

Les deux tensions doivent également être mises hors circuit en même temps.

Appareils de base FX3UC**Fig. 10-8 :**

Avec les appareils de base FX3UC, le FX3U-4AD-PT-ADP est raccordé à la même alimentation en courant que l'appareil de base.

NOTE

Le FX3U-4AD-PT-ADP doit être alimenté par la même source de tension que l'appareil de base FX3UC.

Mise à la terre

Mettez le module adaptateur FX3U-4AD-PT-ADP à la terre ensemble avec l'API. Reliez pour cela la borne de mise à la terre du FX3U-4AD-PT-ADP avec la borne de mise à la terre de l'appareil de base API.

Le point de raccordement doit être aussi proche que possible sur l'API et les fils pour la mise à la terre doivent être aussi courts que possible. La résistance de mise à la terre doit être au maximum de 100 Ω .

L'API doit être mis à la terre si possible indépendamment des autres appareils. Si une mise à la terre autonome n'est pas possible, une mise à la terre commune doit être réalisée conformément à l'exemple du milieu dans la figure suivante.

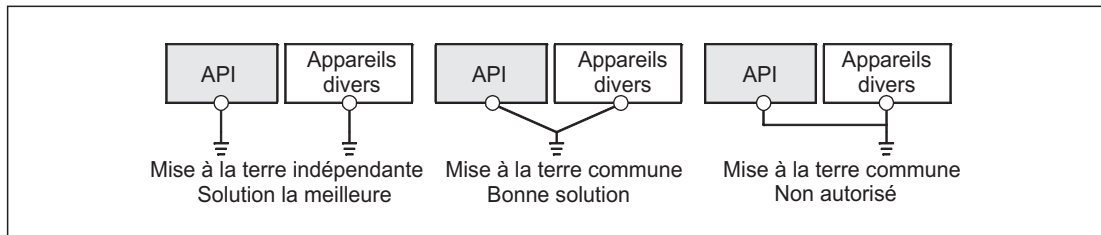


Fig. 10-9 : Mise à la terre de l'API

10.3.5 Raccordement du thermomètre à résistance électrique

Les thermomètres à résistance électrique Pt100 sont raccordés au FX3U-4AD-PT-ADP avec un câblage à trois fils. La résistance des câbles de raccordement n'intervient donc pas dans le résultat de mesure et la mesure de température est plus précise.

NOTE

Utilisez en association avec un module de saisie de température FX3U-4AD-PT-ADP uniquement des thermomètres à résistance électrique Pt100 avec raccordement à trois fils.

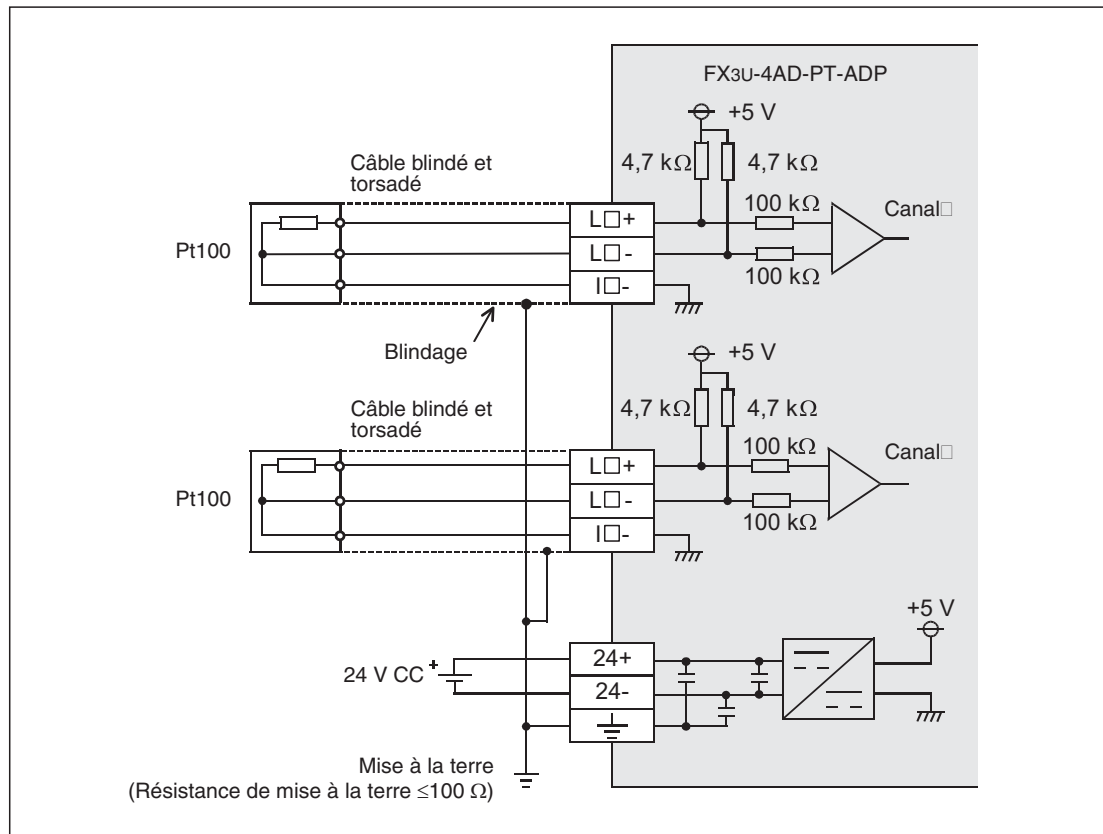


Fig. 10-10 : Raccordement des thermomètres à résistance électrique à un module adaptateur de saisie de température FX3U-4AD-PT-ADP

NOTES

« L+ », « L- » et « I- » dans la figure 10-10 indiquent les bornes pour un canal (par ex. L1+, L1- et I1-).

Utilisez des câbles blindés et torsadés pour raccorder les thermomètres à résistance électrique. Posez ces câbles séparés des câbles parcourus par des tensions élevées ou par ex. par des signaux à haute fréquence pour des servocommandes.

10.4 Programmation

10.4.1 Échange de données avec l'appareil de base API

Les températures mesurées sont converties par le FX3U-4AD-PT-ADP en valeurs numériques qui seront ensuite enregistrées dans les registres systèmes de l'API.

Pour former les valeurs moyennes des valeurs mesurées, les configurations de l'API peuvent être transmises au FX3U-4AD-PT-ADP également par le biais de registres système.

Des bits système sont utilisés pour la configuration de l'unité de la température mesurée (degré Celsius ou degré Fahrenheit).

10 bits système et 10 registres système sont réservés pour chaque module adaptateur analogique.

Appareils de base FX3G

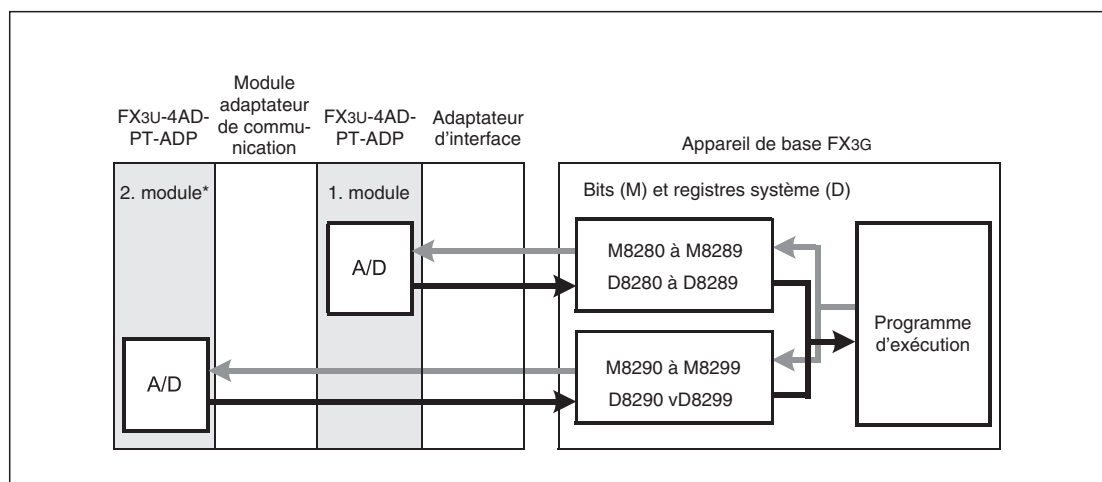


Fig. 10-11 : Échange de données d'un appareil de base FX3G avec modules adaptateurs analogiques

* Seulement un module adaptateur peut être raccordé à un appareil de base FX3G avec 14 ou 24 entrées et sorties.

NOTE

Jusqu'à deux adaptateurs d'extension analogiques peuvent être raccordés à un appareil de base de la série MELSEC FX3G avec 40 ou 60 entrées et sorties. Le comptage commence avec le module installé le plus proche de l'appareil de base.

Deux modules adaptateurs identiques sont représentés dans la Fig. 10-11 mais différents modules adaptateurs pour l'entrée analogique, la sortie analogique et pour la saisie de température peuvent également être installés.

Appareils de base FX3U et FX3UC

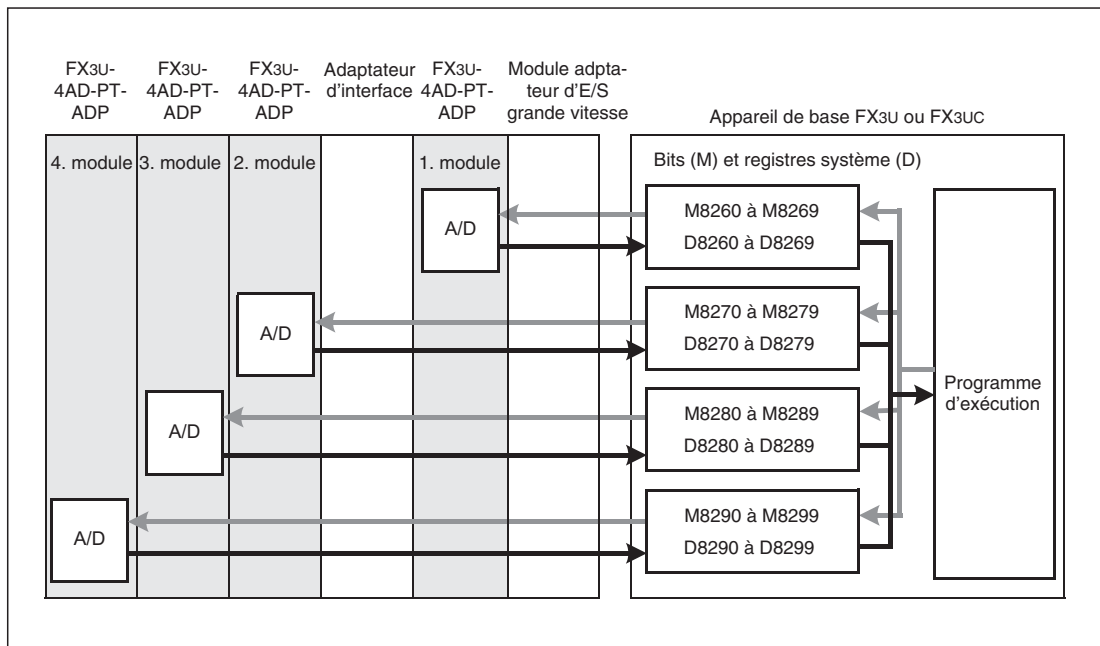


Fig. 10-12 : Échange de données d'un appareil de base FX3U ou FX3UC avec les modules adaptateurs analogiques

NOTE

Jusqu'à quatre modules adaptateurs analogiques peuvent être raccordés à un appareil de base de la série MELSEC FX3U ou FX3UC. Le comptage commence avec le module installé le plus proche de l'appareil de base.
 Dans la Fig. 10-12 sont représentés quatre modules adaptateurs identiques mais une installation mixte des modules adaptateurs pour l'entrée analogique, la sortie analogique et pour la mesure de température ainsi que l'adaptateur des cartes mémoires CF est également possible.

10.4.2 Aperçu des bits système et registres système

Les tableaux suivants présentent la signification des bits système et registres système pour le module de saisie de température FX3U-4AD-PT-ADP. L'affectation de ces opérandes dépend de la disposition des modules (ordre d'installation).

Appareils de base FX3G

	2. module adaptateur	1. module adaptateur	Signification	État*	Référence
Bits système	M8290	M8280	Unité de mesure de la température (°C ou °F)	R/W	Paragraphe 10.4.3
	M8291 à M8299	M8281 à M8289	Non affecté (Ne pas modifier l'état de ces bits système.)	—	—
Registres système	D8290	D8280	Valeur de la température mesurée canal 1	R	Paragraphe 10.4.4
	D8291	D8281	Valeur de la température mesurée canal 2	R	
	D8292	D8282	Valeur de la température mesurée canal 3	R	
	D8293	D8283	Valeur de la température mesurée canal 4	R	
	D8294	D8284	Nombre de valeurs mesurées pour la formation de la valeur moyenne canal 1	R/W	Paragraphe 10.4.5
	D8295	D8285	Nombre de valeurs mesurées pour la formation de la valeur moyenne canal 2	R/W	
	D8296	D8286	Nombre de valeurs mesurées pour la formation de la valeur moyenne canal 3	R/W	
	D8297	D8287	Nombre de valeurs mesurées pour la formation de la valeur moyenne canal 4	R/W	
	D8298	D8288	Messages d'erreur	R/W	Paragraphe 10.4.6
	D8299	D8289	Code d'identification (20)	R	Paragraphe 10.4.7

Tab. 10-4 : Signification et affectation des bits et registres système pour modules adaptateurs FX3U-4AD-PT-ADP avec les appareils de base FX3G

- * R/W : L'état du bit système ou le contenu du registre système peut être lu et modifié par le biais du programme d'exécution.
 R : L'état du bit système ou le contenu du registre système peut seulement être lu par le biais du programme d'exécution.

Appareils de base FX3U et FX3UC

	4. module adaptateur	3. module adaptateur	2. module adaptateur	1. module adaptateur	Signification	État*	Référence
Bits système	M8290	M8280	M8270	M8260	Unité de mesure de la température (°C ou °F)	R/W	Paragraphe 10.4.3
	M8291 à M8299	M8281 à M8289	M8271 à M8279	M8261 à M8269	Non affecté (Ne pas modifier l'état de ces bits système.)	—	—
Registres système	D8290	D8280	D8270	D8260	Valeur de la température mesurée canal 1	R	Paragraphe 10.4.4
	D8291	D8281	D8271	D8261	Valeur de la température mesurée canal 2	R	
	D8292	D8282	D8272	D8262	Valeur de la température mesurée canal 3	R	
	D8293	D8283	D8273	D8263	Valeur de la température mesurée canal 4	R	
	D8294	D8284	D8274	D8264	Nombre de valeurs mesurées pour la formation de la valeur moyenne canal 1	R/W	Paragraphe 10.4.5
	D8295	D8285	D8275	D8265	Nombre de valeurs mesurées pour la formation de la valeur moyenne canal 2	R/W	
	D8296	D8286	D8276	D8266	Nombre de valeurs mesurées pour la formation de la valeur moyenne canal 3	R/W	
	D8297	D8287	D8277	D8267	Nombre de valeurs mesurées pour la formation de la valeur moyenne canal 4	R/W	
	D8298	D8288	D8278	D8268	Messages d'erreur	R/W	Paragraphe 10.4.6
	D8299	D8289	D8279	D8269	Code d'identification (20)	R	Paragraphe 10.4.7

Tab. 10-5 : Signification et affectation des bits et registres système pour modules adaptateurs FX3U-4AD-PT-ADP avec les appareils de base FX3U et FX3UC

- * R/W : L'état du bit système ou le contenu du registre système peut être lu et modifié par le biais du programme d'exécution.
- R : L'état du bit système ou le contenu du registre système peut seulement être lu par le biais du programme d'exécution.

10.4.3 Commutation de l'unité de mesure

L'unité de mesure de température peut être commutée en commun pour les quatre canaux d'entrée du FX3U-4AD-PT-ADP entre degré Celsius (°C) et degré Fahrenheit (°F).

Pour cela sont utilisés, en fonction de l'appareil de base API utilisé et de la position d'installation du module adaptateur, les bits système M8260, M8270, M8280 ou M8290 (voir tableaux 10-4 et 10-5):

- Bit interne remis à zéro (« 0 ») : Unité de mesure = degré Celsius (°C)
- Bit interne mis à un (« 1 ») : Unité de mesure = degré Fahrenheit (°F)

Exemples de programme (pour FX3U/FX3UC)

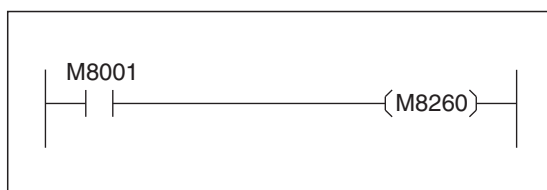
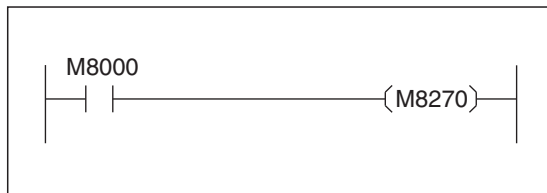


Fig. 10-13 : L'unité de mesure des températures que le FX3U-4AD-PT-ADP saisit comme 1er module adaptateur analogique installé, est configuré sur « degré Celsius (°C) ». Le bit interne M8001 est toujours « 0 ».

**Fig. 10-14 :**

L'unité de mesure des températures que le FX3U-4AD-PT-ADP saisit comme 2ième module adaptateur analogique installé, est configuré sur « degré Fahrenheit (°F) ». Le bit interne M8000 est toujours « 1 ».

10.4.4 Valeurs de température mesurées

Les températures mesurées par le FX3U-4AD-PT-ADP sont enregistrées comme valeurs décimales dans les registres systèmes de l'API.

Appareils de base FX3G

2. module adaptateur	1. module adaptateur	Signification
D8290	D8280	Valeur de la température mesurée canal 1
D8291	D8281	Valeur de la température mesurée canal 2
D8292	D8282	Valeur de la température mesurée canal 3
D8293	D8283	Valeur de la température mesurée canal 4

Tab. 10-6 : Registres système des appareils de base FX3G pour l'enregistrement des températures saisies par le FX3U-4AD-PT-ADP

Appareils de base FX3U et FX3UC

4. module adaptateur	3. module adaptateur	2. module adaptateur	1. module adaptateur	Signification
D8290	D8280	D8270	D8260	Valeur de la température mesurée canal 1
D8291	D8281	D8271	D8261	Valeur de la température mesurée canal 2
D8292	D8282	D8272	D8262	Valeur de la température mesurée canal 3
D8293	D8283	D8273	D8263	Valeur de la température mesurée canal 4

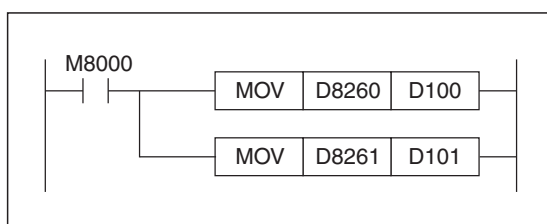
Tab. 10-7 : Registres système des appareils de base FX3U et FX3UC pour l'enregistrement des températures saisies par le FX3U-4AD-PT-ADP

NOTES

Les registres système mentionnés ci-dessus comportent soit la valeur d'entrée instantanée d'un canal ou la valeur moyenne des valeurs mesurées saisies. Assurez-vous que la formation de la valeur moyenne soit désactivée si la valeur effective actuelle doit être saisie (voir également le paragraphe 10.4.5).

Les valeurs de température mesurées peuvent seulement être lues. Ne modifiez pas les contenus des registres système avec le programme d'exécution, un outil de programmation, un pupitre opérateur ou une console d'affichage et de paramétrage FX3U-7DM ou FX3G-5DM.

Exemple de programme (pour FX3U/FX3UC)

**Fig. 10-15 :**

Les données entrées du FX3U-4AD-PT-ADP, qui est installé comme 1er module adaptateur analogique, des canaux 1 et 2 sont transmises dans le registre de données D100 ou D101.

Le bit interne M8000 est toujours « 1 ».

Les valeurs de température mesurées ne doivent pas obligatoirement être transmises dans des registres de données. Les registres système peuvent également être interrogés directement dans le programme.

10.4.5 Formation de la valeur moyenne

Une formation de la valeur moyenne peut être activée séparément avec le module de saisie de température FX3U-4AD-PT-ADP pour chaque canal d'entrée. Le nombre de mesures pour la formation de la valeur moyenne doit être configuré par le programme d'exécution dans un registre système.

Appareils de base FX3G

2. module adaptateur	1. module adaptateur	Signification	
D8294	D8284	Canal 1	Nombre de valeurs mesurées pour une formation de la valeur moyenne (1 à 4095)
D8295	D8285	Canal 2	
D8296	D8285	Canal 3	
D8297	D8285	Canal 4	

Tab. 10-8 : Registres système des appareils de base FX3G pour la configuration de la formation de la valeur moyenne avec le FX3U-4AD-PT-ADP

Appareils de base FX3U et FX3UC

4. module adaptateur	3. module adaptateur	2. module adaptateur	1. module adaptateur	Signification	
D8294	D8284	D8274	D8264	Canal 1	Nombre de valeurs mesurées pour une formation de la valeur moyenne (1 à 4095)
D8295	D8285	D8275	D8265	Canal 2	
D8296	D8285	D8276	D8266	Canal 3	
D8297	D8285	D8277	D8267	Canal 4	

Tab. 10-9 : Registres système des appareils de base FX3U et FX3UC pour la configuration de la formation de la valeur moyenne avec le FX3U-4AD-PT-ADP

Remarques pour la formation de la valeur moyenne

- Si la valeur « 1 » est enregistrée dans un registre système comme nombre de valeurs mesurées pour une formation de la valeur moyenne, la formation de la valeur moyenne sera désactivée. Dans le registre système avec les données entrées (paragraphe 10.4.4) seront alors enregistrées les valeurs momentanément mesurées sur l'entrée analogique.
- Si une valeur entre « 2 » et « 4095 » est enregistrée dans un registre système comme nombre de valeurs mesurées pour une formation de la valeur moyenne, la formation de la valeur moyenne sera activée. La valeur moyenne est formée à partir du nombre indiqué de valeurs mesurées et le résultat est enregistré dans les registres système avec les données entrées (paragraphe 10.4.4).
- Même lorsque la formation de la valeur moyenne est activée, la valeur mesurée momentanée sera pour l'instant, après la mise en marche de la tension d'alimentation de l'API, enregistrée dans le registre système correspondant avec les données entrées. La valeur moyenne y sera enregistrée seulement lorsque le nombre spécifié de mesures aura été exécuté.
- Une valeur entre « 1 » et « 4095 » peut être indiquée pour le nombre de valeurs mesurées pour une formation de la valeur moyenne. Une erreur apparaît pour d'autres valeurs (paragraphe 10.5)

Exemple de programme (pour FX3U/FX3UC)

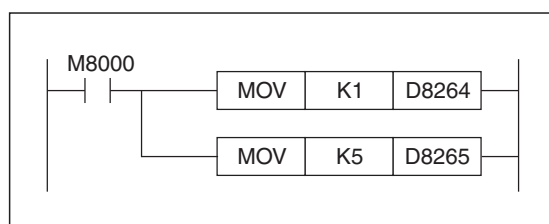


Fig. 10-16 :

Dans le FX3U-4AD-PT-ADP qui est installé comme 1er module adaptateur analogique, la formation de la valeur moyenne pour le canal 1 est désactivée. La valeur moyenne est formée pour le canal 2 à partir de 5 valeurs mesurées. Le bit interne M8000 est toujours « 1 ».

10.4.6 Messages d'erreur

Un registre système avec messages d'erreur est disponible pour chaque module adaptateur analogique. Un bit sera mis à un dans ce registre système en fonction des erreurs apparues. Ces bits peuvent être contrôlés dans le programme d'exécution et il est donc possible de réagir à une erreur du FX3U-4AD-PT-ADP.

Appareils de base FX3G

2. module adaptateur	1. module adaptateur	Signification
D8298	D8288	Messages d'erreur Bit 0 : Erreur de plage ou rupture de conducteur canal 1 Bit 1 : Erreur de plage ou rupture de conducteur canal 2 Bit 2 : Erreur de plage ou rupture de conducteur canal 3 Bit 3 : Erreur de plage ou rupture de conducteur canal 4 Bit 4 : Erreur EEPROM Bit 5 : Erreur dans le nombre de mesures pour la formation de la valeur moyenne Bit 6 : Erreur matérielle du FX3U-4AD-PT-ADP Bit 7 : Erreur dans l'échange de données entre le FX3U-4AD-PT-ADP et l'appareil de base API Bits 8 à 15 : Non affecté

Tab. 10-10 : Registres système des appareils de base FX3G pour l'affichage des erreurs du FX3U-4AD-PT-ADP

Appareils de base FX3U et FX3UC

4. module adaptateur	3. module adaptateur	2. module adaptateur	1. module adaptateur	Signification
D8298	D8288	D8278	D8268	Messages d'erreur Bit 0 : Erreur de plage ou rupture de conducteur canal 1 Bit 1 : Erreur de plage ou rupture de conducteur canal 2 Bit 2 : Erreur de plage ou rupture de conducteur canal 3 Bit 3 : Erreur de plage ou rupture de conducteur canal 4 Bit 4 : Erreur EEPROM Bit 5 : Erreur dans le nombre de mesures pour la formation de la valeur moyenne Bit 6 : Erreur matérielle du FX3U-4AD-PT-ADP Bit 7 : Erreur dans l'échange de données entre le FX3U-4AD-PT-ADP et l'appareil de base API Bits 8 à 15 : Non affecté

Tab. 10-11 : Registres système des appareils de base FX3U et FX3UC pour l'affichage des erreurs du FX3U-4AD-PT-ADP

NOTES

Vous trouverez une description détaillée des causes d'erreur et des indications pour l'élimination des erreurs dans le paragraphe 10.5.

Si une erreur matérielle (bit 6) ou une erreur de communication (bit 7) est apparue, le bit correspondant doit être remis à zéro lors de la prochaine mise en marche de l'API. La séquence de programme suivante doit être présente pour ce but dans le programme d'exécution. (Le bit système M8002 est activé seulement dans le premier cycle après la mise en marche de l'API.)

Pour les appareils de base FX3G, FX3U et FX3UC :

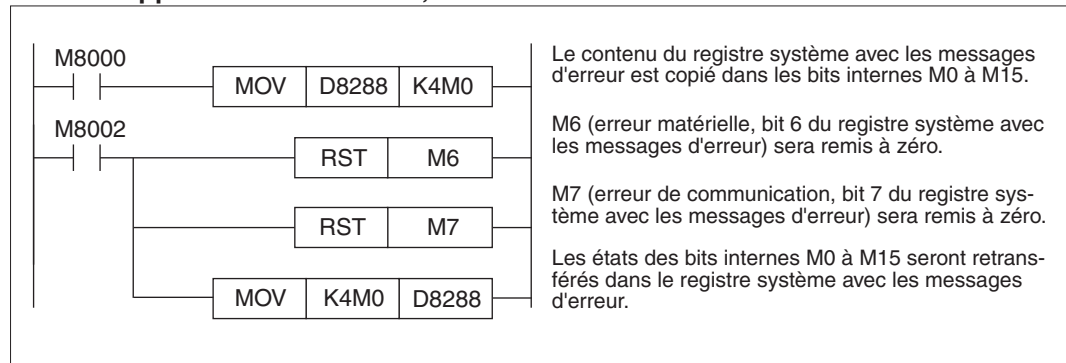


Fig. 10-17 :Exemple de réinitialisation des messages d'erreur du FX3U-4AD-PT-ADP qui est installé comme 3ième module adaptateur analogique (1er module avec FX3G)

Pour les appareils de base FX3U et FX3UC :

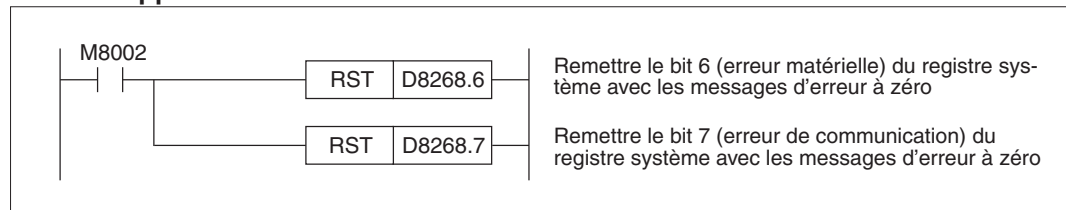


Fig. 10-18 :Exemple de réinitialisation des messages d'erreur du FX3U-4AD-PT-ADP qui est installé comme 1er module adaptateur analogique.

Exemples de programme

- Pour les appareils de base FX3G, FX3U ou FX3UC

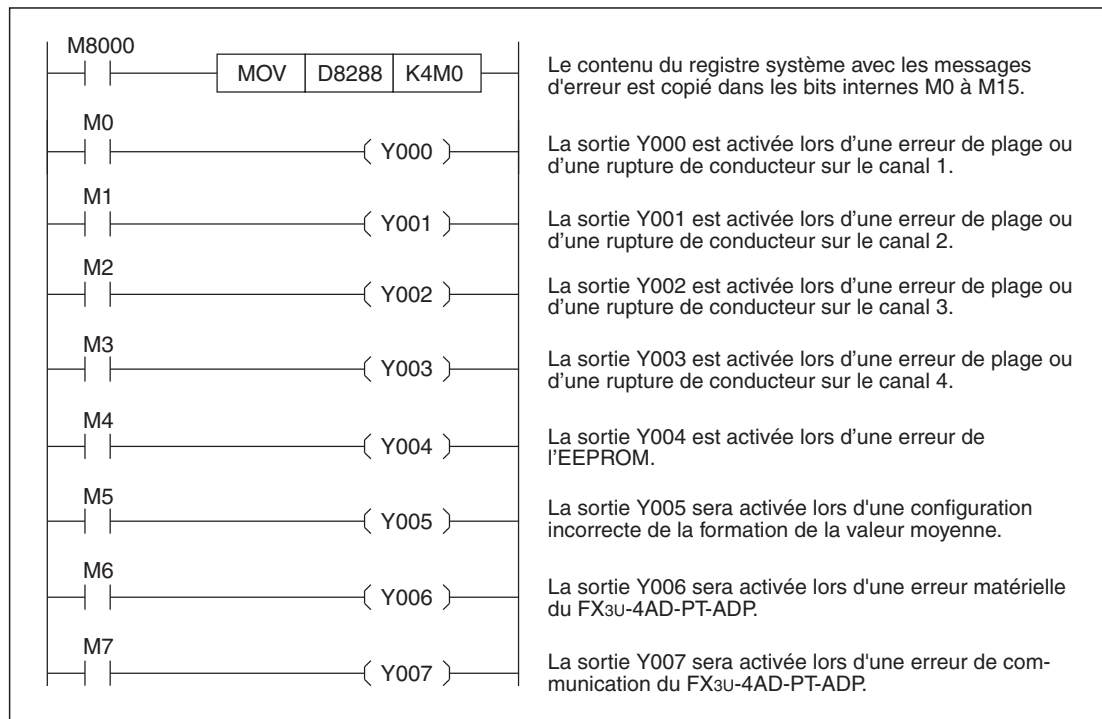


Fig. 10-20 :Exemple d'interprétation des messages d'erreur d'un FX3U-4AD-PT-ADP, qui est installé comme 3ième module adaptateur analogique (1er module avec FX3G)

- Pour les appareils de base FX3U ou FX3UC

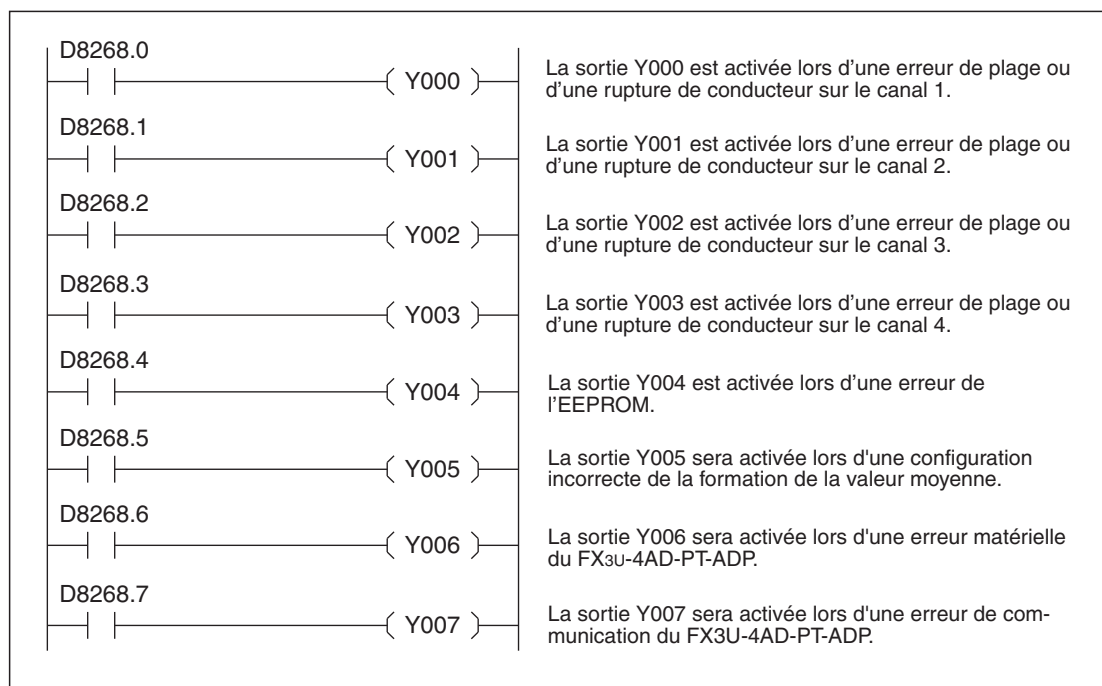


Fig. 10-19 :Exemple d'interprétation des messages d'erreur d'un FX3U-4AD-PT-ADP, qui est installé comme 1er module adaptateur analogique

10.4.7 Code d'identification

Chaque type de module adaptateur enregistre, en fonction de la position d'installation, un code spécifique dans le registre système D8269, D8279, D8289 ou D8299 (avec un FX3G dans les registres systèmes D8289 ou D8299) avec lequel le module peut être identifié. Ce code est pour le FX3U-4AD-PT-ADP « 20 ».

Exemple de programme (pour les appareils de base FX3u et FX3uc)

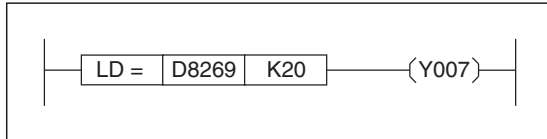


Fig. 10-21 :

Si un FX3U-4AD-PT-ADP est installé comme 1er module adaptateur analogique, la sortie Y007 est activée.

10.4.8 Exemples de programme pour la saisie de température

Dans cet exemple, les températures sont mesurées avec le canal 1 et le canal 2 d'un FX3U-4AD-PT-ADP dans l'unité degré Celsius. Les valeurs mesurées saisies sont enregistrées dans les registres de données D100 (canal 1) et D101 (canal 2). Ce transfert des valeurs mesurées ne doit pas obligatoirement être réalisé. Les registres systèmes avec les valeurs mesurées de température peuvent également être interrogés directement dans le programme (par ex. pour une régulation PID).

Les bits système M8000, M8001 et M8002 utilisés pour la commande ont les fonctions suivantes :

- Le bit interne M8000 est toujours « 1 ».
- Le bit interne M8001 est toujours « 0 ».
- Le bit système M8002 est activé seulement dans le premier cycle après la mise en marche de l'API.

Pour les appareils de base FX3G, FX3U ou FX3UC

Dans cet exemple de programme, le FX3U-4AD-PT-ADP est installé comme troisième module adaptateur analogique à gauche d'un appareil de base de la série FX3U/FX3UC ou comme premier module adaptateur analogique à gauche d'un appareil de base de la série FX3G.

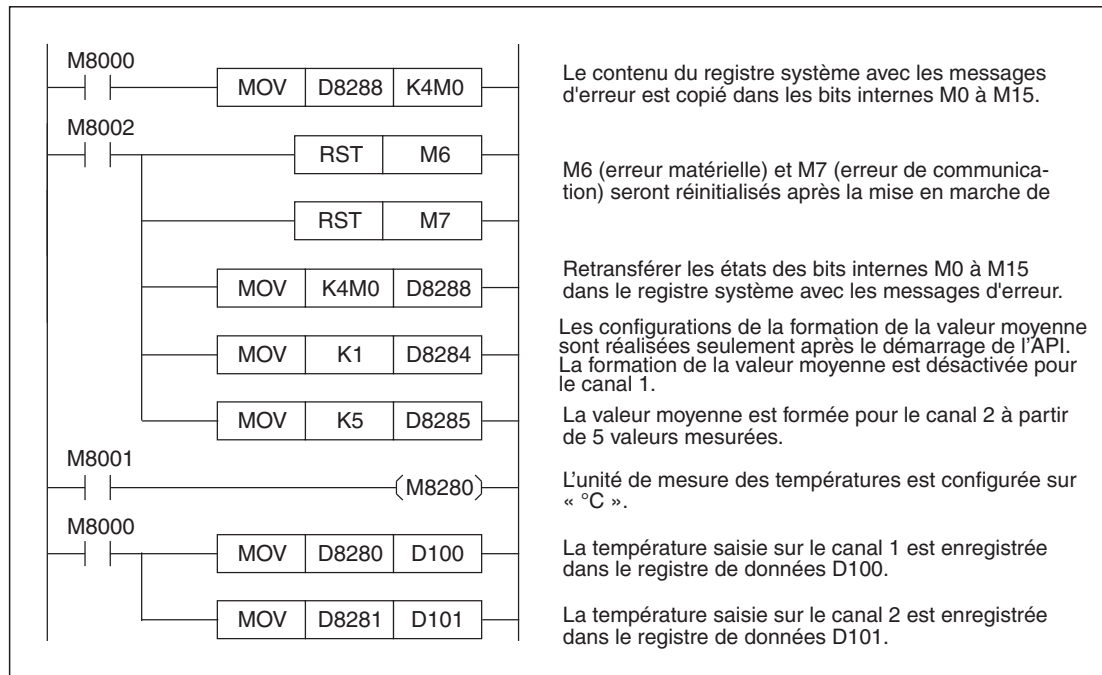


Fig. 10-23 :Exemple de programme pour la configuration du canal 1 et du canal 2 d'un FX3U-4AD-PT-ADP

Pour les appareils de base FX3U ou FX3UC

Pour le programme suivant, il est supposé qu'un FX3U-4AD-PT-ADP est installé comme premier module adaptateur analogique à gauche d'un appareil de base de la série FX3U ou FX3UC.

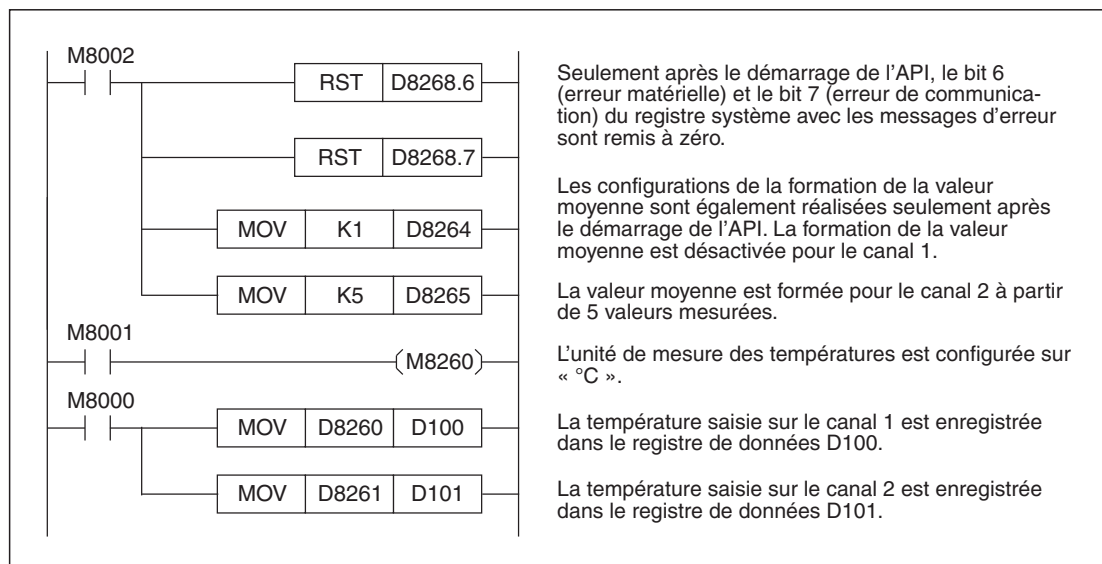


Fig. 10-22 :Exemple de programme pour la configuration du canal 1 et du canal 2 d'un FX3U-4AD-PT-ADP, qui est installé comme 1er module adaptateur analogique.

10.5 Diagnostic d'erreurs

Si aucune température n'est saisie par le FX3U-4AD-PT-ADP ou si les températures ne sont pas correctes, un diagnostic d'erreurs doit être effectué dans l'ordre suivant :

- Vérification de la version de l'appareil de base API
- Contrôle du câblage
- Vérification des bits et registres système
- Vérification du programme

10.5.1 Vérification de la version de l'appareil de base API

- FX3G: Les appareils de base avec toutes les versions peuvent être utilisés.
- FX3U: Les appareils de base avec toutes les versions peuvent être utilisés.
- FX3UC: Vérifiez si un appareil de base à partir de la version 1.20 est utilisé (voir paragraphe 1.5).

10.5.2 Contrôle du câblage

Contrôlez le câblage externe du FX3U-4AD-PT-ADP.

Alimentation en courant

Le module de saisie de température FX3U-4AD-PT-ADP doit être alimenté en externe avec 24 V CC.

- Vérifiez si cette tension est correctement raccordée (voir paragraphe 10.3.4).
- Mesurez la tension. La grandeur de la tension peut être comprise dans la plage de 20,4 V à 28,8 V [24 V CC (+20 %, -15 %)].
- Lors de la présence de l'alimentation en courant externe, la LED POWER sur la face avant du FX3U-4DA-PT-ADP doit être allumée.

Raccordement des thermomètres à résistance électrique

Les capteurs de température Pt100 doivent être reliés avec le module de saisie de température (voir paragraphe 10.3.5). Les câbles de raccordement ne doivent pas être posés à proximité de câbles parcourus par des hautes tensions, des courants élevés ou par ex. des signaux à haute fréquence pour des servocommandes.

10.5.3 Vérification des bits et registres système

Vérifiez les réglages pour le FX3U-4AD-PT-ADP dans les bits et registres système et les données que le module enregistre dans les registres système.

Choix de l'unité de mesure

Vérifiez si l'unité de mesure de température souhaitée est configurée pour le module (paragraphe 10.4.3). Le bit système qui doit être mis à zéro pour l'affichage des températures dans l'unité degré Celsius (°C) et être mis à un pour l'unité de mesure degré Fahrenheit (°F), dépend de la position d'installation du module adaptateur.

Valeurs mesurées des températures

Les adresses des registres système dans lesquels le FX3U-4AD-PT-ADP enregistre les températures mesurées, dépendent de la position d'installation du module et du canal utilisé (paragraphe 10.4.4). Vérifiez si il est accédé dans le programme aux registres système corrects.

Formation de la valeur moyenne

Assurez-vous que les valeurs enregistrées dans les registres système pour la formation de la valeur moyenne se trouvent dans la plage de 1 à 4095 (paragraphe 10.4.5). Si le contenu de l'un de ces registres système dépasse cette plage, une erreur apparaît.

Messages d'erreur

Vérifiez si un bit signalant une erreur est mis à un dans le registre système avec les messages d'erreur (voir paragraphe 10.4.6).

Les différents bits ont les significations suivantes :

- Bit 0 : Erreur de plage ou rupture de conducteur (pas de capteur de température raccordé) canal 1
- Bit 1 : Erreur de plage ou rupture de conducteur canal 2
- Bit 2 : Erreur de plage ou rupture de conducteur canal 3
- Bit 3 : Erreur de plage ou rupture de conducteur canal 4
- Bit 4 : Erreur EEPROM
- Bit 5 : Erreur dans le nombre de mesures pour la formation de la valeur moyenne
- Bit 6 : Erreur matérielle du FX3U-4AD-PT-ADP
- Bit 7 : Erreur dans l'échange de données entre le FX3U-4AD-PT-ADP et l'appareil de base API
- Bits 8 à 15 : Non affecté

● Erreur de plage (bit 0 à bit 3)

Cause de l'erreur :

Une erreur de plage apparaît lorsque la température saisie dépasse la plage admissible de -55 °C à +255 °C ou si aucun thermomètre à résistance électrique n'est raccordé.

Suppression de l'erreur :

Veillez à ce que la température ne dépasse pas la plage admissible. Vérifiez également le câblage.

- **Erreur EEPROM (bit 4)**

Cause de l'erreur :

Les données de calibrage qui ont été enregistrées lors de la fabrication dans l'EEPROM du module, ne peuvent pas être lues ou ont été perdues.

Suppression de l'erreur :

Veuillez-vous adresser au service après-vente de Mitsubishi.

- **Erreur dans le nombre de mesures pour la formation de la valeur moyenne (bit 5)**

Cause de l'erreur :

Une valeur qui n'est pas comprise dans la plage de 1 à 4095 a été indiquée comme nombre de mesures pour la formation de la valeur moyenne pour l'un des quatre canaux d'entrée.

Suppression de l'erreur :

Vérifiez et corrigez les réglages (voir paragraphe 10.4.5)

- **Erreur matérielle du FX3U-4AD-PT-ADP (bit 6)**

Cause de l'erreur :

Le module de saisie de température FX3U-4AD-PT-ADP ne travaille pas correctement.

Suppression de l'erreur :

Vérifiez l'alimentation en courant externe du module. Assurez-vous également que le module adaptateur est correctement relié avec l'appareil de base. Si l'erreur ne peut pas être supprimée avec ces vérifications, veuillez-vous adresser au service après-vente Mitsubishi.

- **Erreur de communication (bit 7)**

Cause de l'erreur :

Une erreur est apparue lors de l'échange de données entre le FX3U-4AD-PT-ADP et l'appareil de base API.

Suppression de l'erreur :

Vérifiez si le module adaptateur est correctement relié avec l'appareil de base. Si cela ne permet pas de supprimer l'erreur, veuillez-vous adresser au service après-vente Mitsubishi.

11 FX3U-4AD-PTW-ADP

11.1 Description du module

Le module de saisie de température FX3U-4AD-PTW-ADP est un module adaptateur avec quatre canaux d'entrée qui est raccordé sur le côté gauche d'un appareil de base API de la série MELSEC FX3G, FX3U ou FX3UC (voir paragraphe 1.2.2).

Des thermomètres à résistance électrique Pt100 qui ne font pas partie des fournitures de livraison d'un FX3U-4AD-PTW-ADP sont utilisés pour la mesure de la température. Avec ce type de mesure de température, la résistance d'un élément en platine qui augmente lors de température croissante, est mesurée. À 0 °C, l'élément en platine a une résistance de 100 Ohms (d'où la désignation de Pt100). Les capteurs de résistance sont raccordés selon la technologie à trois fils. La résistance des câbles de raccordement n'influence donc pas le résultat de la mesure.

Le FX3U-4AD-PTW-ADP convertit les valeurs analogiques de température mesurées par les capteurs Pt100 en valeurs numériques et les enregistre automatiquement dans les registres système de l'API (conversion analogique/numérique ou conversion A/N). Elles sont alors à la disposition de l'appareil de base API pour le traitement ultérieur dans le programme. L'échange de données utilisé par les modules intelligents via une mémoire tampon à l'aide d'instructions FROM/TO n'est pas nécessaire avec les modules adaptateurs.

Un FX3U-4AD-PTW-ADP peut être raccordé aux appareils de base API suivants :

Série FX	Version	Date de production
FX3G	à partir de la version 1.00 (tous les appareils depuis le début de la production)	Juin 2008
FX3U	à partir de la version 2.20 (tous les appareils depuis le début de la production)	Mai 2005
FX3UC	à partir de la version 1.30	Aôut 2004

Tab. 11-1 : Appareils de base API combinables avec le module adaptateur FX3U-4AD-PTW-ADP

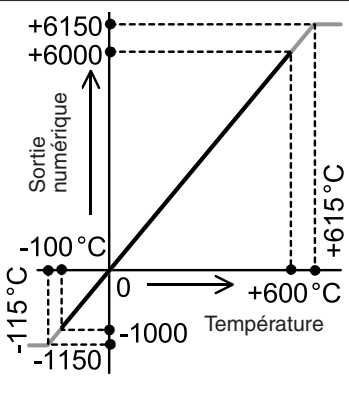
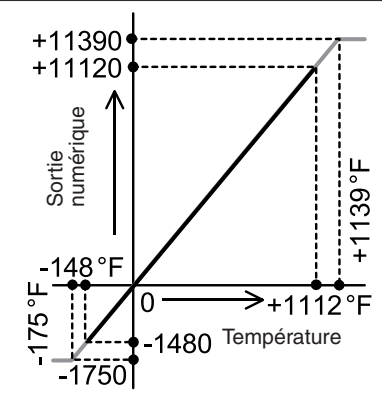
11.2 Données techniques

11.2.1 Alimentation en courant

Données techniques	FX3U-4AD-PTW-ADP	
Alimentation externe (raccordement à la barrette du module adaptateur)	Tension	24 V CC (+20 %, -15 %)
	Courant	50 mA
Alimentation interne (de l'appareil de base API)	Tension	5 V CC
	Courant	15 mA

Tab. 11-2 : Données techniques de l'alimentation en courant des FX3U-4AD-PTW-ADP

11.2.2 Données de puissance

Données techniques	FX3U-4AD-PTW-ADP	
	Mesure de température avec l'unité « Degré Celsius » (°C)	Mesure de température avec l'unité « Degré Fahrenheit » (°F)
Nombre de canaux d'entrée	4	
Sondes de température raccordables	Thermomètre à résistance électrique de type Pt100 (selon JIS C 1604-1997), raccordement à 3 fils	
Plage de mesure	-100 °C à +600 °C	-148 °F à +1112 °F
Valeur de sortie numérique	-1000 à +6000	-1480 à +11120
Résolution	0,2 °C à 0,3 °C	0,4 °F à 0,5 °F
Précision	Température ambiante 25 °C ±5 °C	±0,5 % sur la plage de mesure complète
	Température ambiante 0 °C à 55 °C	±1,0 % sur la plage de mesure complète
Temps de conversion analogique/numérique	<ul style="list-style-type: none"> ● Lors de raccordement à un appareil de base de la série FX3G : 250 µs ● Lors de raccordement à un appareil de base de la série FX3U ou FX3UC : 200 µs (Les données sont actualisées dans chaque cycle d'API.)	
Caractéristique d'entrée		
Isolation	<ul style="list-style-type: none"> ● Par photocoupleur entre partie analogique et partie numérique. ● Par transducteur de mesure entre les entrées analogiques et l'alimentation en courant. ● Aucune isolation entre les canaux analogiques. 	
Nombre des entrées et sorties affectées dans l'appareil de base	0 (Lors du calcul du nombre d'entrées et sorties d'un API affectées, les modules adaptateurs ne doivent pas être pris en considération.)	

Tab. 11-3 : Données techniques du module adaptateur de saisie de température FX3U-4AD-PTW-ADP

11.2.3 Temps de conversion

Conversion analogique/numérique et actualisation des registres système

La conversion des signaux d'entrée analogiques en valeurs numériques a lieu à la fin de chaque cycle d'API lors de l'exécution de l'instruction END. Les valeurs converties sont également enregistrées dans les registres système à cet instant.

Pour la lecture des données, 200 μ s (250 μ s pour un FX3G) sont nécessaires pour chaque module adaptateur analogique. Le temps d'exécution de l'instruction END se prolonge donc de 200 μ s ou 250 μ s par module adaptateur installé.

NOTE

Après la mise en marche de la tension d'alimentation, il est nécessaire d'attendre au minimum 30 minutes pour le premier traitement des valeurs de température jusqu'à ce que le système de mesure de température se soit stabilisé.

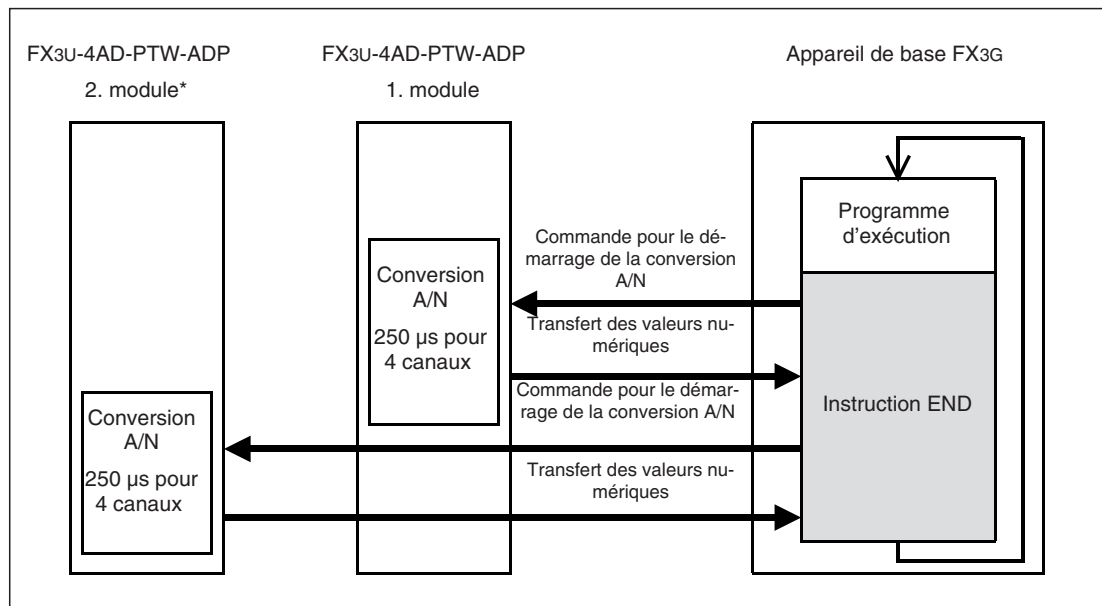


Fig. 11-1 : Principe de la saisie des valeurs de mesure avec les appareils de base FX3G (deux FX3U-4AD-PTW-ADP peuvent au maximum être raccordés).

* Seulement un module adaptateur peut être raccordé à un appareil de base FX3G avec 14 ou 24 entrées et sorties.

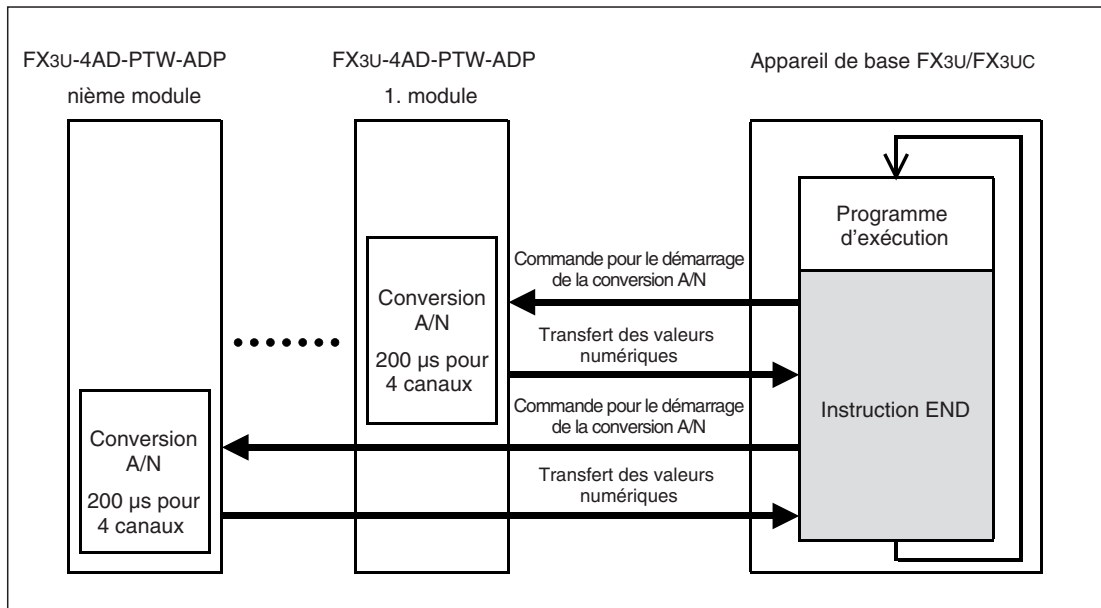


Fig. 11-2 : Principe de la saisie des valeurs de mesure avec les appareils de base FX3U et FX3UC

Conversion analogique/numérique avec API arrêté

Les valeurs analogiques de température seront également converties et les registres système actualisés lorsque l'API se trouve dans le mode opératoire STOP.

Raccordement de plusieurs modules adaptateurs analogiques

Seulement un module adaptateur peut être raccordé à un appareil de base FX3G avec 14 ou 24 entrées et sorties. Les appareils de base FX3G avec 40 ou 60 E/S permettent de raccorder au maximum deux modules adaptateurs analogiques.

Jusqu'à 4 modules adaptateurs analogiques peuvent être raccordés à un appareil de base de la série FX3U ou FX3UC.

Pendant l'exécution de l'instruction END, les données de tous les modules adaptateurs installés sont lues et transmises à l'appareil de base. L'ordre suivant est respecté : 1er module adaptateur, 2ième module adaptateur, 3ième module adaptateur et 4ième module adaptateur. (Avec FX3G: 1er module adaptateur, 2ième module adaptateur.)

11.3 Raccordement

11.3.1 Informations de sécurité

**DANGER :**

Coupez la tension d'alimentation de l'API et les autres tensions externes avant l'installation et le câblage d'un module adaptateur.

**ATTENTION :**

- ***Raccordez la tension continue externe pour l'alimentation du module aux bornes prévues.
Un raccordement d'une tension alternative aux bornes des signaux d'entrée analogiques ou aux bornes de l'alimentation en courant externe peut endommager le module.***
- ***Ne posez pas les câbles des signaux à proximité des câbles de réseau ou de haute tension ou de câbles qui sont parcourus par une tension en décharge. L'écart minimal avec ces câbles est de 100 mm. Si cela n'est pas respecté, des interférences peuvent provoquer des dysfonctionnements.***
- ***Mettez l'API et le blindage des câbles des signaux à la terre à un point commun à proximité de l'API mais pas ensemble avec des câbles parcourus par une tension élevée.***
- ***Veillez tenir compte des remarques suivantes pour le câblage. Un non-respect peut entraîner des chocs électriques, des courts-circuits, des connexions défectueuses ou des endommagements du module.***
 - ***Tenez compte des dimensions indiquées dans le paragraphe suivant lors du dénudage des fils.***
 - ***Torsadez les extrémités des fils flexibles (torons). Veillez à une fixation sûre des fils.***
 - ***Les extrémités de fils flexibles ne doivent pas être étamées !***
 - ***Utilisez uniquement des fils avec la section correcte.***
 - ***Serrez les vis des bornes avec les couples indiqués ci-dessous.***
 - ***Fixez les câbles de telle sorte qu'aucune traction ne soit exercée sur les bornes ou les connecteurs.***

11.3.2 Remarques pour le câblage

Fils utilisables et couples de serrage des vis

Utilisez uniquement des fils avec une section de $0,3 \text{ mm}^2$ à $0,5 \text{ mm}^2$. Si deux fils doivent être raccordés à une borne, utilisez des fils avec une section de $0,3 \text{ mm}^2$.

Le couple de serrage des vis est de 0,22 à 0,25 Nm.

Dénudation et embouts

Avec des câbles flexibles (fils toronnés), enlevez l'isolation et torsadez chaque fil. Les extrémités ne doivent en aucun cas être étamées avec de l'étain.

Les fils rigides seront seulement dénudés avant le raccordement.

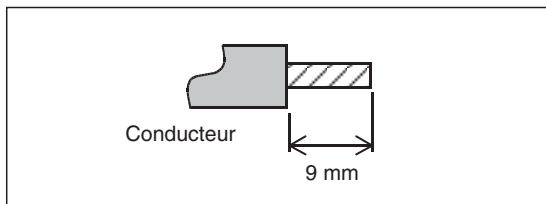


Fig. 11-3 :

L'isolation de l'extrémité des fils doit être enlevée sur une longueur de 9 mm.

Les extrémités des câbles flexibles doivent être munies d'embouts avant le raccordement. Si des embouts isolés sont utilisés, leurs dimensions doivent répondre aux dimensions indiquées dans la figure suivante.

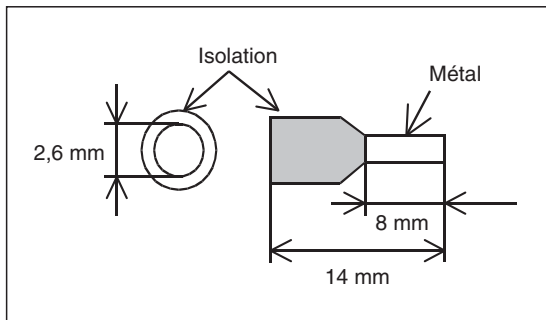


Fig. 11-4 :

Dimensions des embouts isolés

11.3.3 Affectation des bornes de raccordement

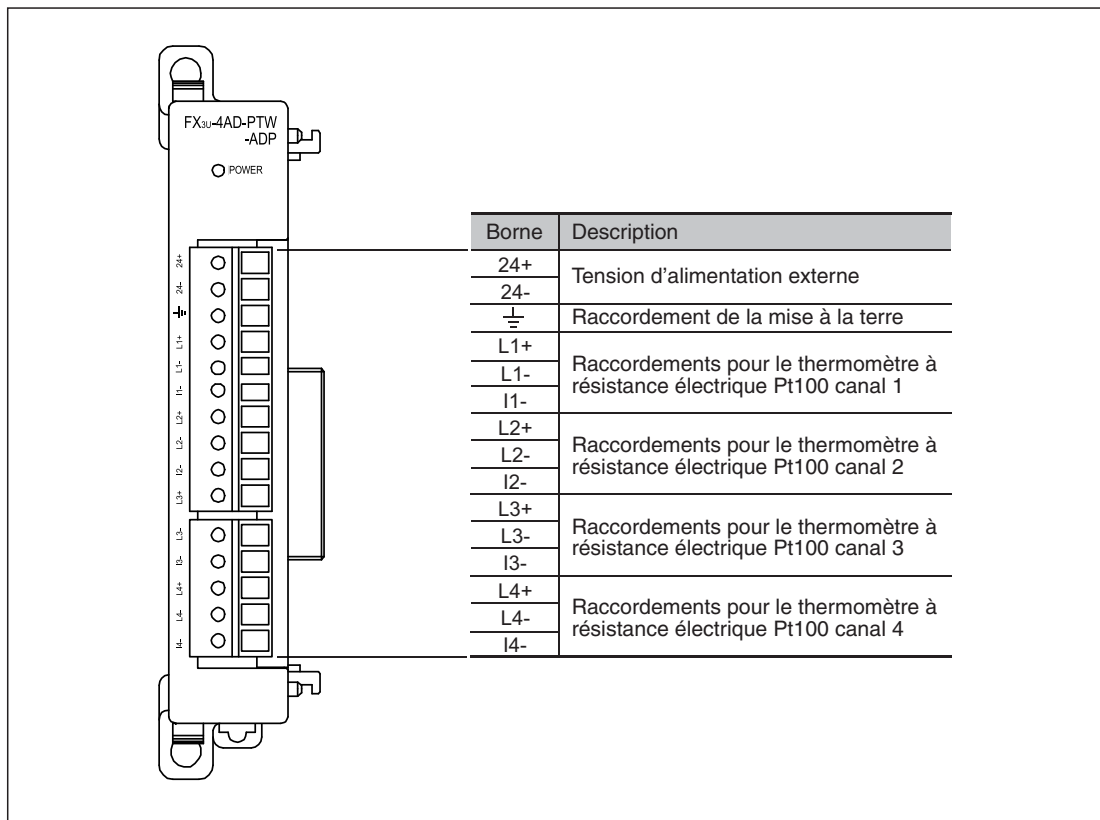


Fig. 11-5 : Affectation des bornes du FX3U-4AD-PTW-ADP

11.3.4 Raccordement de la tension d'alimentation

La tension continue de 24 V pour alimenter le module adaptateur FX3U-4AD-PTW-ADP est raccordée aux bornes 24+ et 24-.

Appareils de base FX3G et FX3U

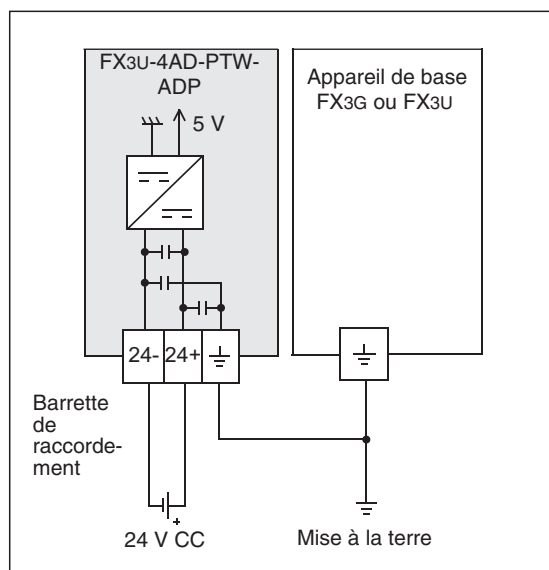
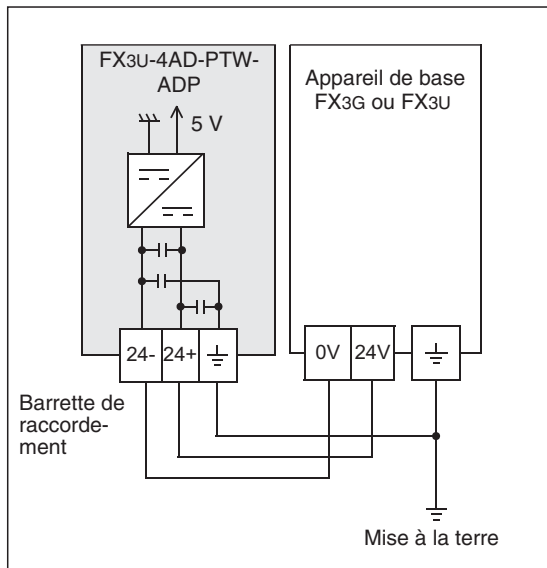


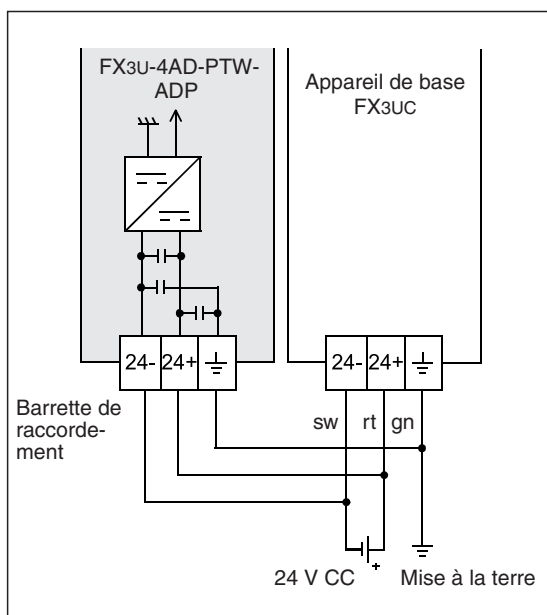
Fig. 11-6 : Alimentation du FX3U-4AD-PTW-ADP à partir d'une source de tension séparée

**Fig. 11-8 :**

Avec les appareils de base FX3G et FX3U qui sont alimentés avec une tension alternative, un FX3U-4AD-PTW-ADP peut également être raccordé à la source de tension de service de l'API.

NOTE

Si le FX3U-4AD-PTW-ADP est alimenté par une source de tension séparée, cette source de tension doit être mise en marche en même temps que l'alimentation en courant de l'appareil de base API ou avant.
Les deux tensions doivent également être mises hors circuit en même temps.

Appareils de base FX3UC**Fig. 11-7 :**

Avec les appareils de base FX3UC, le FX3U-4AD-PTW-ADP est raccordé à la même alimentation en courant que l'appareil de base.

NOTE

Le FX3U-4AD-PTW-ADP doit être alimenté par la même source de tension que l'appareil de base FX3UC.

Mise à la terre

Mettez le module adaptateur FX3U-4AD-PTW-ADP à la terre ensemble avec l'API. Reliez pour cela la borne de mise à la terre du FX3U-4AD-PTW-ADP avec la borne de mise à la terre de l'appareil de base API.

Le point de raccordement doit être aussi proche que possible sur l'API et les fils pour la mise à la terre doivent être aussi courts que possible. La résistance de mise à la terre doit être au maximum de 100 Ω .

L'API doit être mis à la terre si possible indépendamment des autres appareils. Si une mise à la terre autonome n'est pas possible, une mise à la terre commune doit être réalisée conformément à l'exemple du milieu dans la figure suivante.

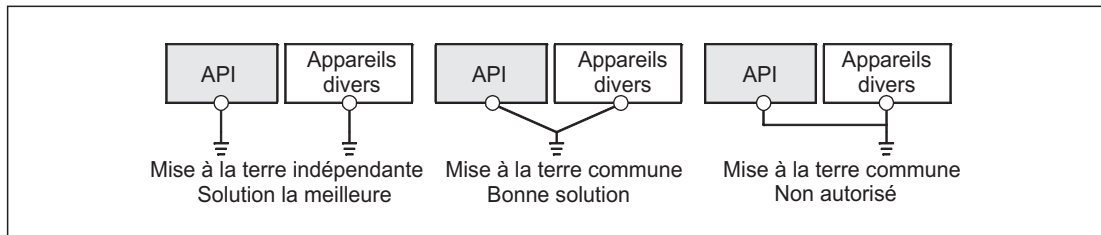


Fig. 11-9 : Mise à la terre de l'API

11.3.5 Raccordement du thermomètre à résistance électrique

Les thermomètres à résistance électrique Pt100 sont raccordés au FX3U-4AD-PTW-ADP avec un câblage à trois fils. La résistance des câbles de raccordement n'intervient donc pas dans le résultat de mesure et la mesure de température est plus précise.

NOTE

Utilisez en association avec un module de saisie de température FX3U-4AD-PTW-ADP uniquement des thermomètres à résistance électrique Pt100 avec raccordement à trois fils.

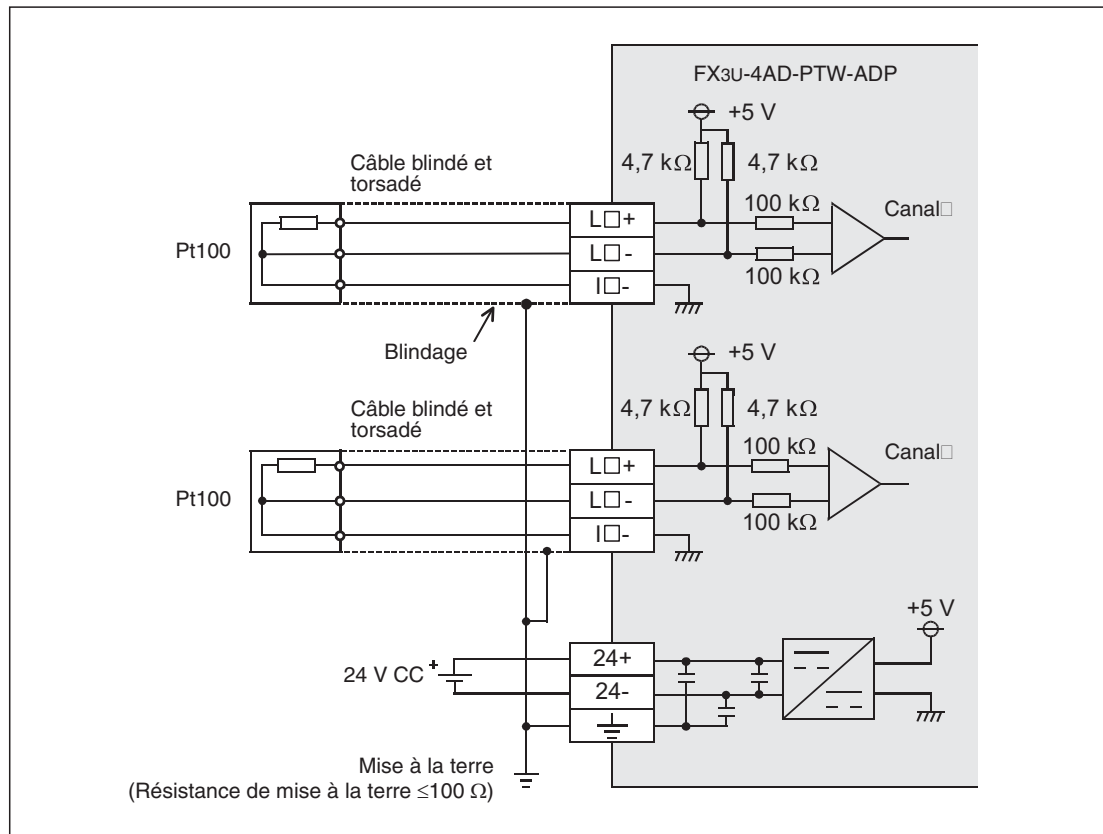


Fig. 11-10 : Raccordement des thermomètres à résistance électrique à un module adaptateur de saisie de température FX3U-4AD-PTW-ADP

NOTES

« L+ », « L- » et « I- » dans la figure 11-10 indiquent les bornes pour un canal (par ex. L1+, L1- et I1-).

Utilisez des câbles blindés et torsadés pour raccorder les thermomètres à résistance électrique. Posez ces câbles séparés des câbles parcourus par des tensions élevées ou par ex. par des signaux à haute fréquence pour des servocommandes.

11.4 Programmation

11.4.1 Échange de données avec l'appareil de base API

Les températures mesurées sont converties par le FX3U-4AD-PTW-ADP en valeurs numériques qui seront ensuite enregistrées dans les registres systèmes de l'API.

Pour former les valeurs moyennes des valeurs mesurées, les configurations de l'API peuvent être transmises au FX3U-4AD-PTW-ADP également par le biais de registres système.

Des bits système sont utilisés pour la configuration de l'unité de la température mesurée (degré Celsius ou degré Fahrenheit).

10 bits système et 10 registres système sont réservés pour chaque module adaptateur analogique.

Appareils de base FX3G

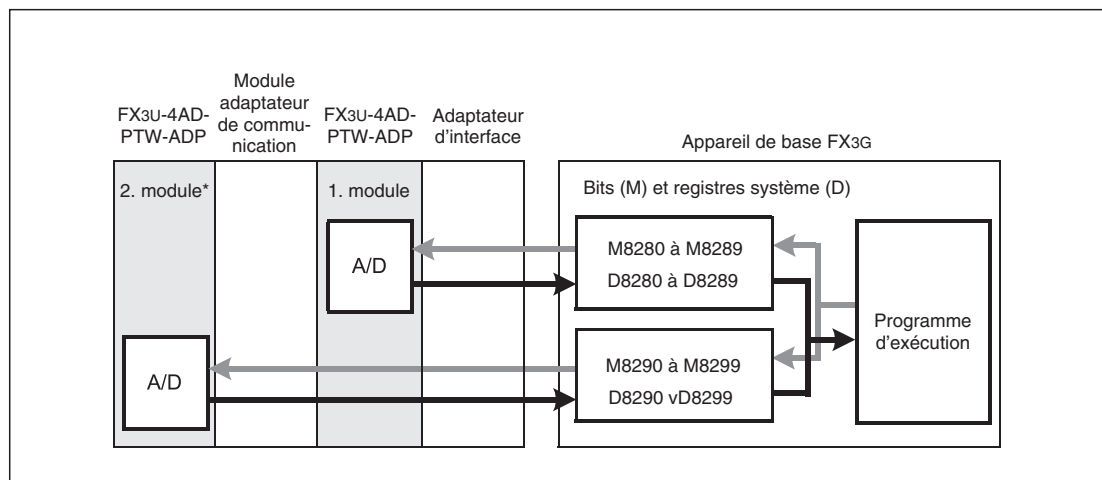


Fig. 11-11 :Échange de données d'un appareil de base FX3G avec modules adaptateurs analogiques

* Seulement un module adaptateur peut être raccordé à un appareil de base FX3G avec 14 ou 24 entrées et sorties.

NOTE

Jusqu'à deux adaptateurs d'extension analogiques peuvent être raccordés à un appareil de base de la série MELSEC FX3G avec 40 ou 60 entrées et sorties. Le comptage commence avec le module installé le plus proche de l'appareil de base.

Deux modules adaptateurs identiques sont représentés dans la Fig. 11-11 mais différents modules adaptateurs pour l'entrée analogique, pour la sortie analogique et pour la saisie de température peuvent également être installés.

Appareils de base FX3U et FX3UC

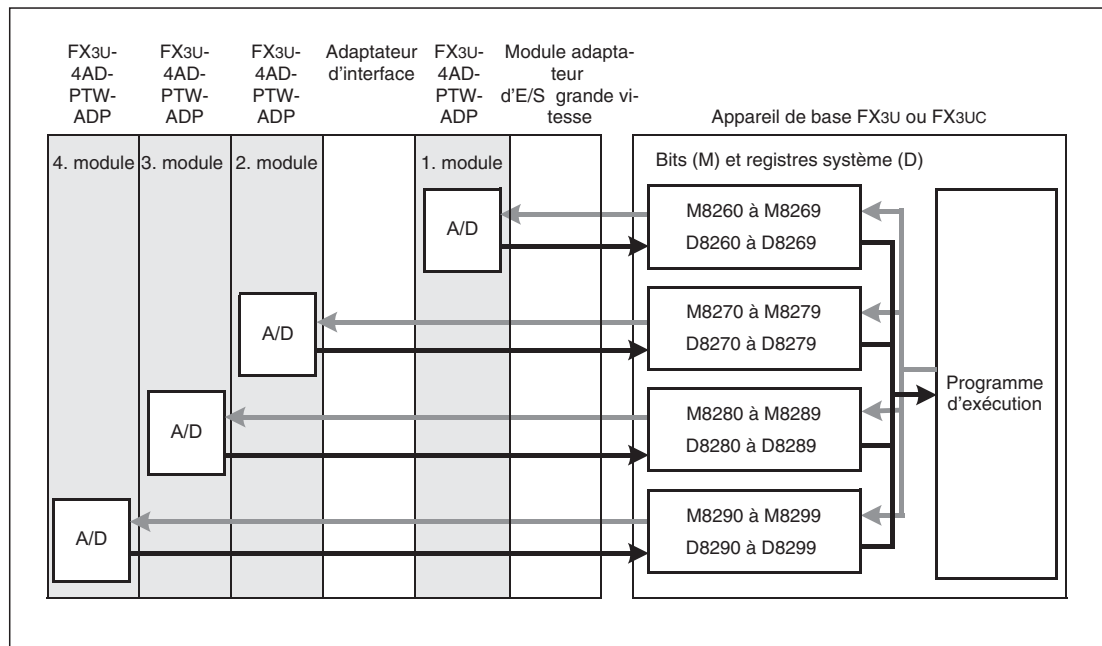


Fig. 11-12 :Échange de données d'un appareil de base FX3U ou FX3UC avec les modules adaptateurs analogiques

NOTE

Jusqu'à quatre modules adaptateurs analogiques peuvent être raccordés à un appareil de base de la série MELSEC FX3U ou FX3UC. Le comptage commence avec le module installé le plus proche de l'appareil de base.
 Dans la Fig. 11-12 sont représentés quatre modules adaptateurs identiques mais une installation mixte des modules adaptateurs pour l'entrée analogique, la sortie analogique et pour la mesure de température ainsi que l'adaptateur des cartes mémoires CF est également possible.

11.4.2 Aperçu des bits système et registres système

Les tableaux suivants présentent la signification des bits système et registres système pour le module de saisie de température FX3U-4AD-PTW-ADP. L'affectation de ces opérandes dépend de la disposition des modules (ordre d'installation).

Appareils de base FX3G

	2. module adaptateur	1. module adaptateur	Signification	État*	Référence
Bits système	M8290	M8280	Unité de mesure de la température (°C ou °F)	R/W	Paragraphe 11.4.3
	M8291 à M8299	M8281 à M8289	Non affecté (Ne pas modifier l'état de ces bits système.)	—	—
Registres système	D8290	D8280	Valeur de la température mesurée canal 1	R	Paragraphe 11.4.4
	D8291	D8281	Valeur de la température mesurée canal 2	R	
	D8292	D8282	Valeur de la température mesurée canal 3	R	
	D8293	D8283	Valeur de la température mesurée canal 4	R	
	D8294	D8284	Nombre de valeurs mesurées pour la formation de la valeur moyenne canal 1	R/W	Paragraphe 11.4.5
	D8295	D8285	Nombre de valeurs mesurées pour la formation de la valeur moyenne canal 2	R/W	
	D8296	D8286	Nombre de valeurs mesurées pour la formation de la valeur moyenne canal 3	R/W	
	D8297	D8287	Nombre de valeurs mesurées pour la formation de la valeur moyenne canal 4	R/W	
	D8298	D8288	Messages d'erreur	R/W	Paragraphe 11.4.6
	D8299	D8289	Code d'identification (21)	R	Paragraphe 11.4.7

Tab. 11-4 : Signification et affectation des bits et registres système pour modules adaptateurs FX3U-4AD-PTW-ADP avec les appareils de base FX3G

- * R/W : L'état du bit système ou le contenu du registre système peut être lu et modifié par le biais du programme d'exécution.
 R : L'état du bit système ou le contenu du registre système peut seulement être lu par le biais du programme d'exécution.

Appareils de base FX3U et FX3UC

	4. module adaptateur	3. module adaptateur	2. module adaptateur	1. module adaptateur	Signification	État*	Référence
Bits système	M8290	M8280	M8270	M8260	Unité de mesure de la température (°C ou °F)	R/W	Paragraphe 11.4.3
	M8291 à M8299	M8281 à M8289	M8271 à M8279	M8261 à M8269	Non affecté (Ne pas modifier l'état de ces bits système.)	—	—
Registres système	D8290	D8280	D8270	D8260	Valeur de la température mesurée canal 1	R	Paragraphe 11.4.4
	D8291	D8281	D8271	D8261	Valeur de la température mesurée canal 2	R	
	D8292	D8282	D8272	D8262	Valeur de la température mesurée canal 3	R	
	D8293	D8283	D8273	D8263	Valeur de la température mesurée canal 4	R	
	D8294	D8284	D8274	D8264	Nombre de valeurs mesurées pour la formation de la valeur moyenne canal 1	R/W	Paragraphe 11.4.5
	D8295	D8285	D8275	D8265	Nombre de valeurs mesurées pour la formation de la valeur moyenne canal 2	R/W	
	D8296	D8286	D8276	D8266	Nombre de valeurs mesurées pour la formation de la valeur moyenne canal 3	R/W	
	D8297	D8287	D8277	D8267	Nombre de valeurs mesurées pour la formation de la valeur moyenne canal 4	R/W	
	D8298	D8288	D8278	D8268	Messages d'erreur	R/W	Paragraphe 11.4.6
	D8299	D8289	D8279	D8269	Code d'identification (21)	R	Paragraphe 11.4.7

Tab. 11-5 : Signification et affectation des bits et registres système pour modules adaptateurs FX3U-4AD-PTW-ADP avec les appareils de base FX3U et FX3UC

* R/W : L'état du bit système ou le contenu du registre système peut être lu et modifié par le biais du programme d'exécution.
 R : L'état du bit système ou le contenu du registre système peut seulement être lu par le biais du programme d'exécution.

11.4.3 Commutation de l'unité de mesure

L'unité de mesure de température peut être commutée en commun pour les quatre canaux d'entrée du FX3U-4AD-PTW-ADP entre degré Celsius (°C) et degré Fahrenheit (°F).

Pour cela sont utilisés, en fonction de l'appareil de base API utilisé et de la position d'installation du module adaptateur, les bits système M8260, M8270, M8280 ou M8290 (voir tableaux 11-4 et 11-5) :

- Bit interne remis à zéro (« 0 ») : Unité de mesure = degré Celsius (°C)
- Bit interne mis à un (« 1 ») : Unité de mesure = degré Fahrenheit (°F)

Exemples de programme (pour FX3U/FX3UC)

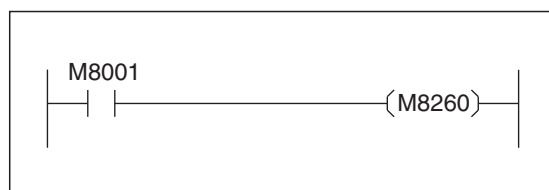
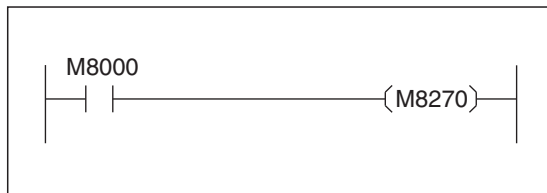


Fig. 11-13 : L'unité de mesure des températures que le FX3U-4AD-PTW-ADP saisit comme 1er module adaptateur analogique installé, est configuré sur « degré Celsius (°C) ». Le bit interne M8001 est toujours « 0 ».

**Fig. 11-14 :**

L'unité de mesure des températures que le FX3U-4AD-PTW-ADP saisit comme 2^{ème} module adaptateur analogique installé, est configuré sur « degré Fahrenheit (°F) ». Le bit interne M8000 est toujours « 1 ».

11.4.4 Valeurs de température mesurées

Les températures mesurées par le FX3U-4AD-PTW-ADP sont enregistrées comme valeurs décimales dans les registres systèmes de l'API.

Appareils de base FX3G

2. module adaptateur	1. module adaptateur	Signification
D8290	D8280	Valeur de la température mesurée canal 1
D8291	D8281	Valeur de la température mesurée canal 2
D8292	D8282	Valeur de la température mesurée canal 3
D8293	D8283	Valeur de la température mesurée canal 4

Tab. 11-6 : Registres système des appareils de base FX3G pour l'enregistrement des températures saisies par le FX3U-4AD-PTW-ADP

Appareils de base FX3U et FX3UC

4. module adaptateur	3. module adaptateur	2. module adaptateur	1. module adaptateur	Signification
D8290	D8280	D8270	D8260	Valeur de la température mesurée canal 1
D8291	D8281	D8271	D8261	Valeur de la température mesurée canal 2
D8292	D8282	D8272	D8262	Valeur de la température mesurée canal 3
D8293	D8283	D8273	D8263	Valeur de la température mesurée canal 4

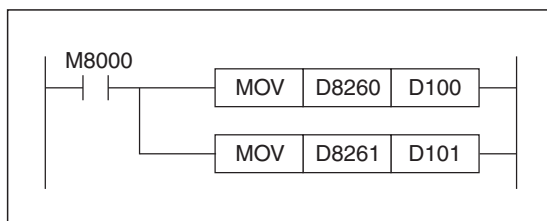
Tab. 11-7 : Registres système des appareils de base FX3U et FX3UC pour l'enregistrement des températures saisies par le FX3U-4AD-PTW-ADP

NOTES

Les registres système mentionnés ci-dessus comportent soit la valeur d'entrée instantanée d'un canal ou la valeur moyenne des valeurs mesurées saisies. Assurez-vous que la formation de la valeur moyenne soit désactivée si la valeur effective actuelle doit être saisie (voir également le paragraphe 11.4.5).

Les valeurs de température mesurées peuvent seulement être lues. Ne modifiez pas les contenus des registres système avec le programme d'exécution, un outil de programmation, un pupitre opérateur ou une console d'affichage et de paramétrage FX3U-7DM ou FX3G-5DM.

Exemple de programme (pour FX3U/FX3UC)

**Fig. 11-15 :**

Les données entrées du FX3U-4AD-PTW-ADP, qui est installé comme 1^{er} module adaptateur analogique, des canaux 1 et 2 sont transmises dans le registre de données D100 ou D101. Le bit interne M8000 est toujours « 1 ».

Les valeurs de température mesurées ne doivent pas obligatoirement être transmises dans des registres de données. Les registres système peuvent également être interrogés directement dans le programme.

11.4.5 Formation de la valeur moyenne

Une formation de la valeur moyenne peut être activée séparément avec le module de saisie de température FX3U-4AD-PTW-ADP pour chaque canal d'entrée. Le nombre de mesures pour la formation de la valeur moyenne doit être configuré par le programme d'exécution dans un registre système.

Appareils de base FX3G

2. module adaptateur	1. module adaptateur	Signification	
D8294	D8284	Canal 1	Nombre de valeurs mesurées pour une formation de la valeur moyenne (1 à 4095)
D8295	D8285	Canal 2	
D8296	D8285	Canal 3	
D8297	D8285	Canal 4	

Tab. 11-8 : Registres système des appareils de base FX3G pour la configuration de la formation de la valeur moyenne avec le FX3U-4AD-PTW-ADP

Appareils de base FX3U et FX3UC

4. module adaptateur	3. module adaptateur	2. module adaptateur	1. module adaptateur	Signification	
D8294	D8284	D8274	D8264	Canal 1	Nombre de valeurs mesurées pour une formation de la valeur moyenne (1 à 4095)
D8295	D8285	D8275	D8265	Canal 2	
D8296	D8285	D8276	D8266	Canal 3	
D8297	D8285	D8277	D8267	Canal 4	

Tab. 11-9 : Registres système des appareils de base FX3U et FX3UC pour la configuration de la formation de la valeur moyenne avec le FX3U-4AD-PTW-ADP

Remarques pour la formation de la valeur moyenne

- Si la valeur « 1 » est enregistrée dans un registre système comme nombre de valeurs mesurées pour une formation de la valeur moyenne, la formation de la valeur moyenne sera désactivée. Dans le registre système avec les données entrées (paragraphe 11.4.4) seront alors enregistrées les valeurs momentanément mesurées sur l'entrée analogique.
- Si une valeur entre « 2 » et « 4095 » est enregistrée dans un registre système comme nombre de valeurs mesurées pour une formation de la valeur moyenne, la formation de la valeur moyenne sera activée. La valeur moyenne est formée à partir du nombre indiqué de valeurs mesurées et le résultat est enregistré dans les registres système avec les données entrées (paragraphe 11.4.4).
- Même lorsque la formation de la valeur moyenne est activée, la valeur mesurée momentanée sera pour l'instant, après la mise en marche de la tension d'alimentation de l'API, enregistrée dans le registre système correspondant avec les données entrées. La valeur moyenne y sera enregistrée seulement lorsque le nombre spécifié de mesures aura été exécuté.
- Une valeur entre « 1 » et « 4095 » peut être indiquée pour le nombre de valeurs mesurées pour une formation de la valeur moyenne. Une erreur apparaît pour d'autres valeurs (paragraphe 11.5)

Exemple de programme (pour FX3U/FX3UC)

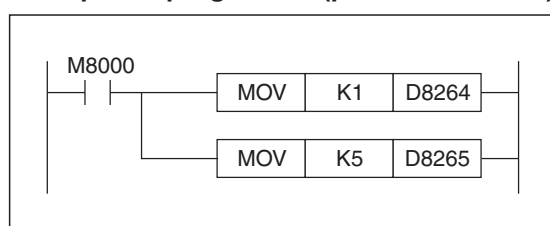


Fig. 11-16 :

Dans le FX3U-4AD-PTW-ADP qui est installé comme 1er module adaptateur analogique, la formation de la valeur moyenne pour le canal 1 est désactivée. La valeur moyenne est formée pour le canal 2 à partir de 5 valeurs mesurées. Le bit interne M8000 est toujours « 1 ».

11.4.6 Messages d'erreur

Un registre système avec messages d'erreur est disponible pour chaque module adaptateur analogique. Un bit sera mis à un dans ce registre système en fonction des erreurs apparues. Ces bits peuvent être contrôlés dans le programme d'exécution et il est donc possible de réagir à une erreur du FX3U-4AD-PTW-ADP.

Appareils de base FX3G

2. module adaptateur	1. module adaptateur	Signification
D8298	D8288	Messages d'erreur Bit 0 : Erreur de plage ou rupture de conducteur canal 1 Bit 1 : Erreur de plage ou rupture de conducteur canal 2 Bit 2 : Erreur de plage ou rupture de conducteur canal 3 Bit 3 : Erreur de plage ou rupture de conducteur canal 4 Bit 4 : Erreur EEPROM Bit 5 : Erreur dans le nombre de mesures pour la formation de la valeur moyenne Bit 6 : Erreur matérielle du FX3U-4AD-PTW-ADP Bit 7 : Erreur dans l'échange de données entre le FX3U-4AD-PTW-ADP et l'appareil de base API Bits 8 à 15 : Non affecté

Tab. 11-10 : Registres système des appareils de base FX3G pour l'affichage des erreurs du FX3U-4AD-PTW-ADP

Appareils de base FX3U et FX3UC

4. module adaptateur	3. module adaptateur	2. module adaptateur	1. module adaptateur	Signification
D8298	D8288	D8278	D8268	Messages d'erreur Bit 0 : Erreur de plage ou rupture de conducteur canal 1 Bit 1 : Erreur de plage ou rupture de conducteur canal 2 Bit 2 : Erreur de plage ou rupture de conducteur canal 3 Bit 3 : Erreur de plage ou rupture de conducteur canal 4 Bit 4 : Erreur EEPROM Bit 5 : Erreur dans le nombre de mesures pour la formation de la valeur moyenne Bit 6 : Erreur matérielle du FX3U-4AD-PTW-ADP Bit 7 : Erreur dans l'échange de données entre le FX3U-4AD-PTW-ADP et l'appareil de base API Bits 8 à 15 : Non affecté

Tab. 11-11 : Registres système des appareils de base FX3U et FX3UC pour l'affichage des erreurs du FX3U-4AD-PTW-ADP

NOTES

Vous trouverez une description détaillée des causes d'erreur et des indications pour l'élimination des erreurs dans le paragraphe 11.5.

Si une erreur matérielle (bit 6) ou une erreur de communication (bit 7) est apparue, le bit correspondant doit être remis à zéro lors de la prochaine mise en marche de l'API. La séquence de programme suivante doit être présente pour ce but dans le programme d'exécution. (Le bit système M8002 est activé seulement dans le premier cycle après la mise en marche de l'API.)

Pour les appareils de base FX3G, FX3U et FX3UC :

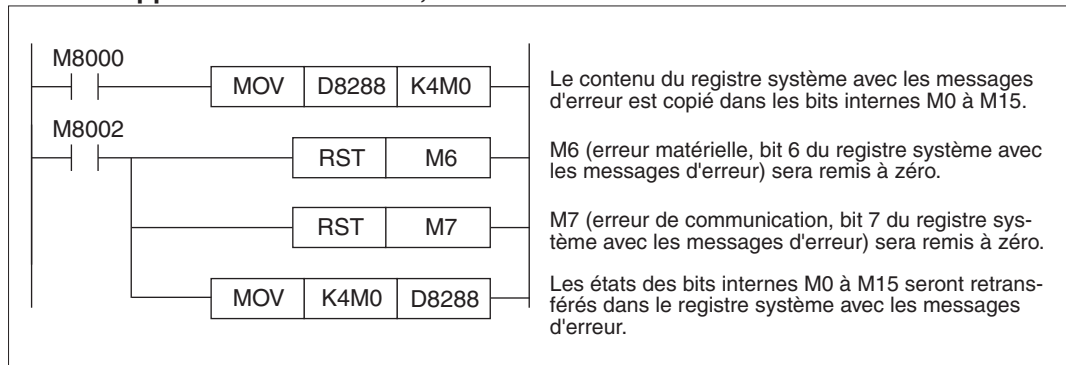


Fig. 11-17 :Exemple de réinitialisation des messages d'erreur du FX3U-4AD-PTW-ADP qui est installé comme 3ième module adaptateur analogique (1er module avec FX3G)

Pour les appareils de base FX3U et FX3UC :

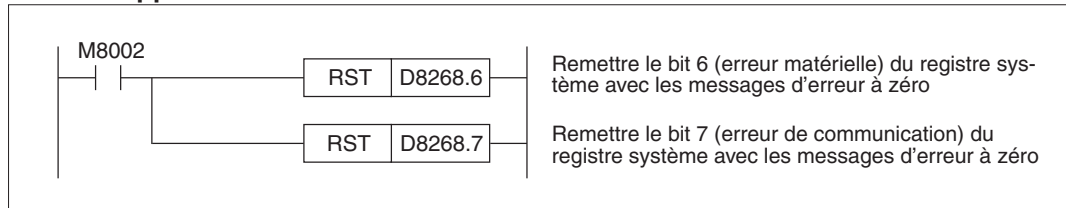


Fig. 11-18 :Exemple de réinitialisation des messages d'erreur du FX3U-4AD-PTW-ADP qui est installé comme 1er module adaptateur analogique.

Exemples de programme

- Pour les appareils de base FX3G, FX3U ou FX3UC

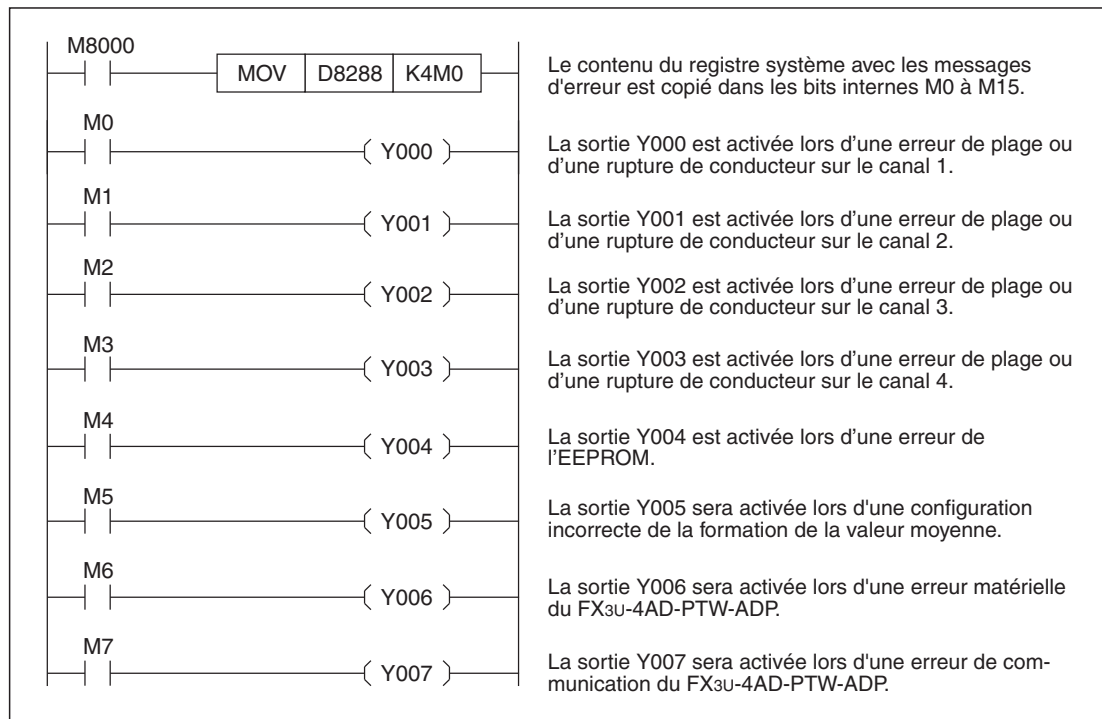


Fig. 11-20 :Exemple d'interprétation des messages d'erreur d'un FX3U-4AD-PTW-ADP, qui est installé comme 3ième module adaptateur analogique (1er module avec FX3G)

- Pour les appareils de base FX3U ou FX3UC

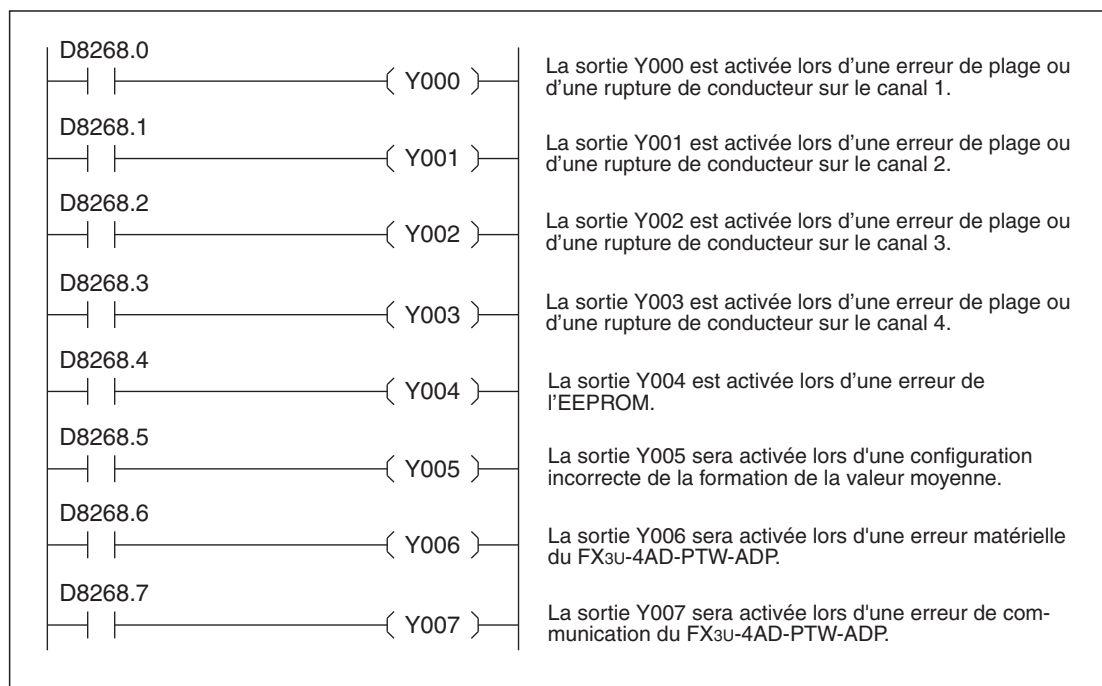


Fig. 11-19 :Exemple d'interprétation des messages d'erreur d'un FX3U-4AD-PTW-ADP, qui est installé comme 1er module adaptateur analogique

11.4.7 Code d'identification

Chaque type de module adaptateur enregistre, en fonction de la position d'installation, un code spécifique dans le registre système D8269, D8279, D8289 ou D8299 (avec un FX3G dans les registres systèmes D8289 ou D8299) avec lequel le module peut être identifié. Ce code est pour le FX3U-4AD-PTW-ADP « 21 ».

Exemple de programme (pour les appareils de base FX3u et FX3uc)

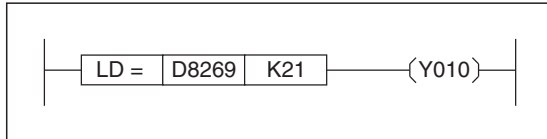


Fig. 11-21 :

Si un FX3U-4AD-PTW-ADP est installé comme 1er module adaptateur analogique, la sortie Y010 est activée.

11.4.8 Exemples de programme pour la saisie de température

Dans cet exemple, les températures sont mesurées avec le canal 1 et le canal 2 d'un FX3U-4AD-PTW-ADP dans l'unité degré Celsius. Les valeurs mesurées saisies sont enregistrées dans les registres de données D100 (canal 1) et D101 (canal 2). Ce transfert des valeurs mesurées ne doit pas obligatoirement être réalisé. Les registres systèmes avec les valeurs mesurées de température peuvent également être interrogés directement dans le programme. (par ex. pour une régulation PID).

Les bits système M8000, M8001 et M8002 utilisés pour la commande ont les fonctions suivantes :

- Le bit interne M8000 est toujours « 1 ».
- Le bit interne M8001 est toujours « 0 ».
- Le bit système M8002 est activé seulement dans le premier cycle après la mise en marche de l'API.

Pour les appareils de base FX3G, FX3U ou FX3UC

Dans cet exemple de programme, le FX3U-4AD-PTW-ADP est installé comme troisième module adaptateur analogique à gauche d'un appareil de base de la série FX3U/FX3UC ou comme premier module adaptateur analogique à gauche d'un appareil de base de la série FX3G.

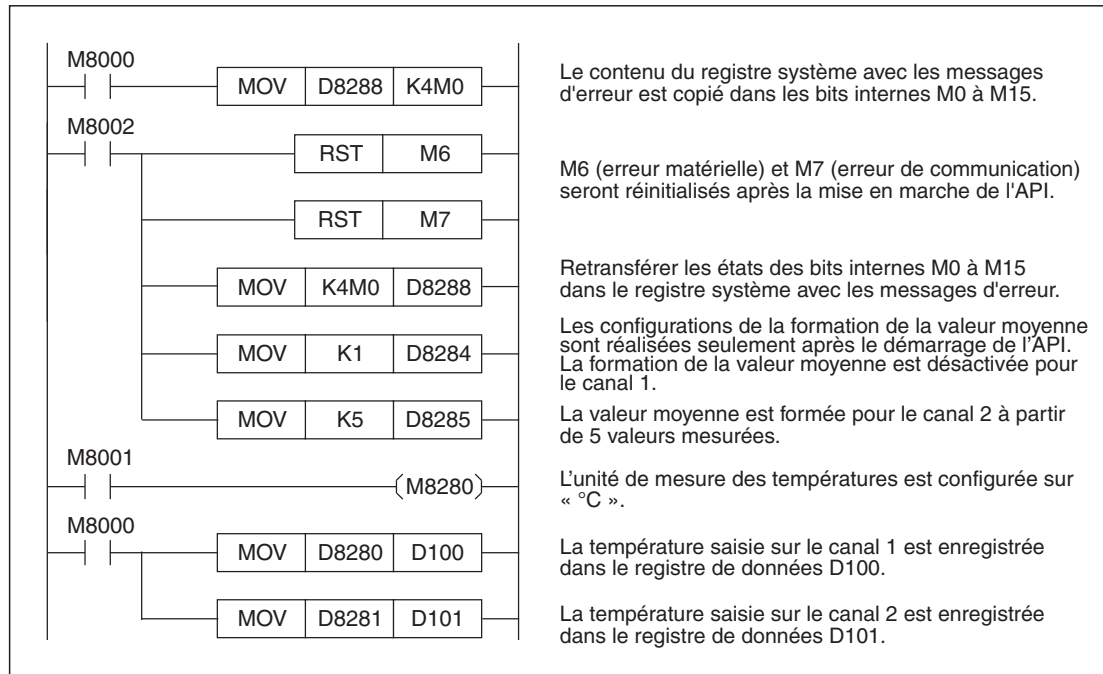


Fig. 11-22 :Exemple de programme pour la configuration du canal 1 et du canal 2 d'un FX3U-4AD-PTW-ADP

Pour les appareils de base FX3U ou FX3UC

Pour le programme suivant, il est supposé qu'un FX3U-4AD-PTW-ADP est installé comme premier module adaptateur analogique à gauche d'un appareil de base de la série FX3U ou FX3UC.

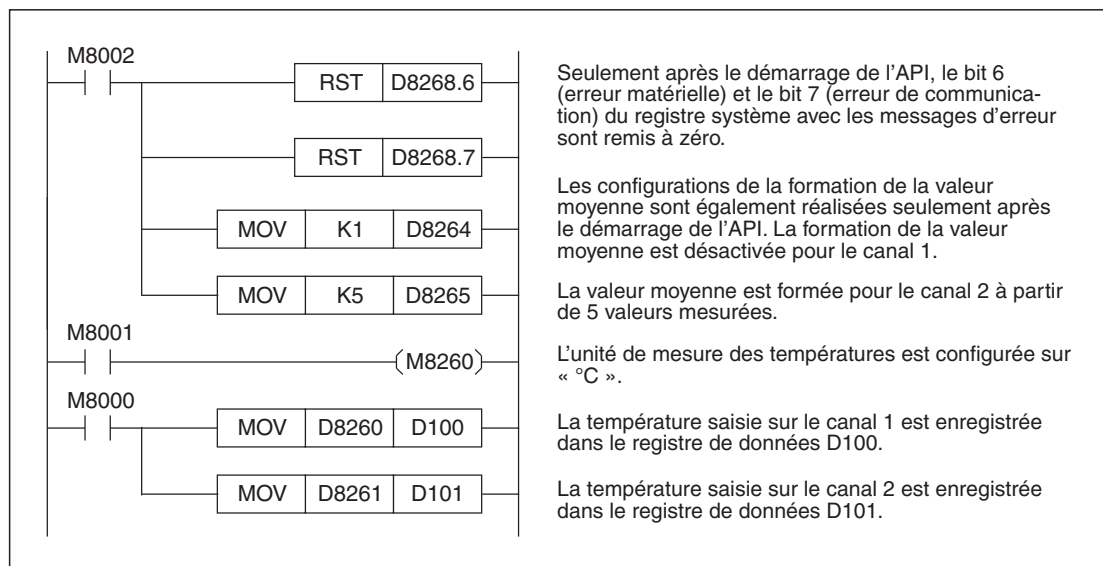


Fig. 11-23 :Exemple de programme pour la configuration du canal 1 et du canal 2 d'un FX3U-4AD-PTW-ADP, qui est installé comme 1er module adaptateur analogique.

11.5 Diagnostic d'erreurs

Si aucune température n'est saisie par le FX3U-4AD-PTW-ADP ou si les températures ne sont pas correctes, un diagnostic d'erreurs doit être effectué dans l'ordre suivant :

- Vérification de la version de l'appareil de base API
- Contrôle du câblage
- Vérification des bits et registres système
- Vérification du programme

11.5.1 Vérification de la version de l'appareil de base API

- FX3G: Les appareils de base avec toutes les versions peuvent être utilisées.
- FX3U: Les appareils de base avec toutes les versions peuvent être utilisées.
- FX3UC: Vérifiez si un appareil de base à partir de la version 1.20 est utilisé (voir paragraphe 1.5).

11.5.2 Contrôle du câblage

Contrôlez le câblage externe du FX3U-4AD-PTW-ADP.

Alimentation en courant

Le module de saisie de température FX3U-4AD-PTW-ADP doit être alimenté en externe avec 24 V CC.

- Vérifiez si cette tension est correctement raccordée (voir paragraphe 11.3.4).
- Mesurez la tension. La grandeur de la tension peut être comprise dans la plage de 20,4 V à 28,8 V [24 V CC (+20 %, -15 %)].
- Lors de la présence de l'alimentation en courant externe, la LED POWER sur la face avant du FX3U-4DA-PTW-ADP doit être allumée.

Raccordement des thermomètres à résistance électrique

Les capteurs de température Pt100 doivent être reliés avec le module de saisie de température (voir paragraphe 11.3.5). Les câbles de raccordement ne doivent pas être posés à proximité de câbles parcourus par des hautes tensions, des courants élevés ou par ex. des signaux à haute fréquence pour des servocommandes.

11.5.3 Vérification des bits et registres système

Vérifiez les réglages pour le FX3U-4AD-PTW-ADP dans les bits et registres système et les données que le module enregistre dans les registres système.

Choix de l'unité de mesure

Vérifiez si l'unité de mesure de température souhaitée est configurée pour le module (paragraphe 11.4.3). Le bit système qui doit être mis à zéro pour l'affichage des températures dans l'unité degré Celsius (°C) et être mis à un pour l'unité de mesure degré Fahrenheit (°F), dépend de la position d'installation du module adaptateur.

Valeurs mesurées des températures

Les adresses des registres système dans lesquels le FX3U-4AD-PTW-ADP enregistre les températures mesurées, dépendent de la position d'installation du module et du canal utilisé (paragraphe 11.4.4). Vérifiez si il est accédé dans le programme aux registres système corrects.

Formation de la valeur moyenne

Assurez-vous que les valeurs enregistrées dans les registres système pour la formation de la valeur moyenne se trouvent dans la plage de 1 à 4095 (paragraphe 11.4.5). Si le contenu de l'un de ces registres système dépasse cette plage, une erreur apparaît.

Messages d'erreur

Vérifiez si un bit signalant une erreur est mis à un dans le registre système avec les messages d'erreur (voir paragraphe 11.4.6).

Les différents bits ont les significations suivantes :

- Bit 0 : Erreur de plage ou rupture de conducteur (pas de capteur de température raccordé) canal 1
- Bit 1 : Erreur de plage ou rupture de conducteur canal 2
- Bit 2 : Erreur de plage ou rupture de conducteur canal 3
- Bit 3 : Erreur de plage ou rupture de conducteur canal 4
- Bit 4 : Erreur EEPROM
- Bit 5 : Erreur dans le nombre de mesures pour la formation de la valeur moyenne
- Bit 6 : Erreur matérielle du FX3U-4AD-PTW-ADP
- Bit 7 : Erreur dans l'échange de données entre le FX3U-4AD-PTW-ADP et l'appareil de base API
- Bits 8 à 15 : Non affecté

● Erreur de plage (bit 0 à bit 3)

Cause de l'erreur :

Une erreur de plage apparaît lorsque la température saisie dépasse la plage admissible de -55 °C à +255 °C ou si aucun thermomètre à résistance électrique n'est raccordé.

Suppression de l'erreur :

Veillez à ce que la température ne dépasse pas la plage admissible. Vérifiez également le câblage.

- **Erreur EEPROM (bit 4)**

Cause de l'erreur :

Les données de calibrage qui ont été enregistrées lors de la fabrication dans l'EEPROM du module, ne peuvent pas être lues ou ont été perdues.

Suppression de l'erreur :

Veuillez-vous adresser au service après-vente de Mitsubishi.

- **Erreur dans le nombre de mesures pour la formation de la valeur moyenne (bit 5)**

Cause de l'erreur :

Une valeur qui n'est pas comprise dans la plage de 1 à 4095 a été indiquée comme nombre de mesures pour la formation de la valeur moyenne pour l'un des quatre canaux d'entrée.

Suppression de l'erreur :

Vérifiez et corrigez les réglages (voir paragraphe 11.4.5).

- **Erreur matérielle du FX3U-4AD-PTW-ADP (bit 6)**

Cause de l'erreur :

Le module de saisie de température FX3U-4AD-PTW-ADP ne travaille pas correctement.

Suppression de l'erreur :

Vérifiez l'alimentation en courant externe du module. Assurez-vous également que le module adaptateur est correctement relié avec l'appareil de base. Si l'erreur ne peut pas être supprimée avec ces vérifications, veuillez-vous adresser au service après-vente Mitsubishi.

- **Erreur de communication (bit 7)**

Cause de l'erreur :

Une erreur est apparue lors de l'échange de données entre le FX3U-4AD-PTW-ADP et l'appareil de base API.

Suppression de l'erreur :

Vérifiez si le module adaptateur est correctement relié avec l'appareil de base. Si cela ne permet pas de supprimer l'erreur, veuillez-vous adresser au service après-vente Mitsubishi.

12 FX3U-4AD-PNK-ADP

12.1 Description du module

Le module de saisie de température FX3U-4AD-PNK-ADP est un module adaptateur avec quatre canaux d'entrée qui est raccordé sur le côté gauche d'un appareil de base API de la série MELSEC FX3G, FX3U ou FX3UC (voir paragraphe 1.2.2).

Pour la mesure de température sont utilisés des thermomètres à résistance électrique Pt1000 ou Ni1000 qui ne font pas partie du contenu de la livraison d'un FX3U-4AD-PNK-ADP. Avec ce type de mesure de température, est mesurée la résistance d'un élément en platine ou en nickel qui augmente lors de température croissante. Pour 0 °C, ces éléments ont une résistance de 1000 (d'où la désignation Pt1000 ou Ni1000). Les capteurs à résistance peuvent être raccordés avec deux ou trois conducteurs. La méthode à trois conducteurs a l'avantage que la résistance des câbles de raccordement n'influence pas le résultat de la mesure.

NOTE

Avec un FX3U-4AD-PNK-ADP, des thermomètres à résistance électrique Pt1000 ou Ni1000 peuvent être utilisés pour les quatre canaux. Un fonctionnement mixte avec lequel des thermomètres à résistance électrique différents sont raccordés aux différents canaux d'entrée, n'est pas possible.

Le FX3U-4AD-PNK-ADP convertit les valeurs analogiques de température mesurées par les capteurs Pt1000 ou Ni1000 en valeurs numériques et les enregistre automatiquement dans les registres système de l'API (conversion analogique/numérique ou conversion A/N). Elles sont alors à la disposition de l'appareil de base API pour le traitement ultérieur dans le programme. L'échange de données utilisé par les modules intelligents via une mémoire tampon à l'aide d'instructions FROM/TO n'est pas nécessaire avec les modules adaptateurs.

Un FX3U-4AD-PNK-ADP peut être raccordé aux appareils de base API suivants :

Série FX	Version	Date de production
FX3G	à partir de la version 1.00 (tous les appareils depuis le début de la production)	Juin 2008
FX3U	à partir de la version 2.20 (tous les appareils depuis le début de la production)	Mai 2005
FX3UC	à partir de la version 1.30	Aôut 2004

Tab. 12-1 : Appareils de base API combinables avec le module adaptateur FX3U-4AD-PNK-ADP

12.2 Données techniques

12.2.1 Alimentation en courant

Données techniques	FX3U-4AD-PNK-ADP	
Alimentation externe (raccordement à la barrette du module adaptateur)	Tension	24 V CC (+20 %, -15 %)
	Courant	45 mA
Alimentation interne (de l'appareil de base API)	Tension	5 V CC
	Courant	15 mA

Tab. 12-2 : Données techniques de l'alimentation en courant des FX3U-4AD-PNK-ADP

12.2.2 Données de puissance

Données techniques		FX3U-4AD-PNK-ADP	
		Mesure de température avec l'unité « Degré Celsius » (°C)	Mesure de température avec l'unité « Degré Fahrenheit » (°F)
Nombre de canaux d'entrée		4	
Sondes de température raccordables		Thermomètre à résistance électrique de type Pt1000, raccordement à 2 ou 3 fils Thermomètre à résistance électrique de type Ni1000 selon DIN 43760-1987, raccordement à 2 ou 3 fils	
Plage de mesure		<ul style="list-style-type: none"> ● Pt1000 : -50 °C à +250 °C ● Ni1000 : -40 °C à +110 °C 	<ul style="list-style-type: none"> ● Pt1000 : -58 °F à +482 °F ● Ni1000 : -40 °F à +230 °F
Valeur de sortie numérique		<ul style="list-style-type: none"> ● Pt1000 : -500 à +2500 ● Ni1000 : -400 à +1100 	<ul style="list-style-type: none"> ● Pt1000 : -580 à +4820 ● Ni1000 : -400 à +2300
Résolution		Pt1000, Ni1000 : 0,1 °C / Pt1000, Ni1000 : 0,2 °F	
Précision	Température ambiante 25 °C ±5 °C	±0,5 % sur la plage de mesure complète	
	Température ambiante 0 °C à 55 °C	±1,0 % sur la plage de mesure complète	
Temps de conversion analogique/numérique		<ul style="list-style-type: none"> ● Lors de raccordement à un appareil de base de la série FX3G : 250 µs ● Lors de raccordement à un appareil de base de la série FX3U ou FX3UC : 200 µs (Les données sont actualisées dans chaque cycle d'API.) 	
Caractéristique d'entrée		<ul style="list-style-type: none"> ● Pt1000 <ul style="list-style-type: none"> ● Ni1000 	<ul style="list-style-type: none"> ● Pt1000 <ul style="list-style-type: none"> ● Ni1000
Isolation		<ul style="list-style-type: none"> ● Par photocoupleur entre partie analogique et partie numérique. ● Par transducteur de mesure entre les entrées analogiques et l'alimentation en courant. ● Aucune isolation entre les canaux analogiques. 	
Nombre des entrées et sorties affectées dans l'appareil de base		0 (Lors du calcul du nombre d'entrées et sorties d'un API affectées, les modules adaptateurs ne doivent pas être pris en considération.)	

Tab. 12-3 : Données techniques du module adaptateur de saisie de température FX3U-4AD-PNK-ADP

12.2.3 Temps de conversion

Conversion analogique/numérique et actualisation des registres système

La conversion des signaux d'entrée analogiques en valeurs numériques a lieu à la fin de chaque cycle d'API lors de l'exécution de l'instruction END. Les valeurs converties sont également enregistrées dans les registres système à cet instant.

Pour la lecture des données, 200 μ s (250 μ s pour un FX3G) sont nécessaires pour chaque module adaptateur analogique. Le temps d'exécution de l'instruction END se prolonge donc de 200 μ s ou 250 μ s par module adaptateur installé.

NOTE

Après la mise en marche de la tension d'alimentation, il est nécessaire d'attendre au minimum 30 minutes pour le premier traitement des valeurs de température jusqu'à ce que le système de mesure de température se soit stabilisé.

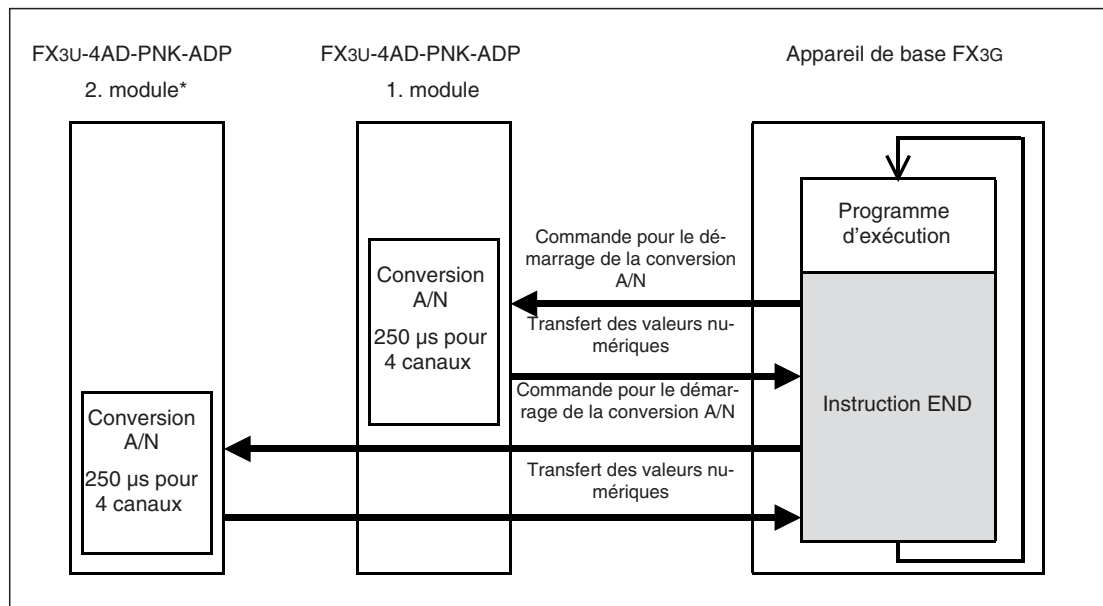


Fig. 12-1 : Principe de la saisie des valeurs de mesure avec les appareils de base FX3G (deux FX3U-4AD-PNK-ADP peuvent au maximum être raccordés).

* Seulement un module adaptateur peut être raccordé à un appareil de base FX3G avec 14 ou 24 entrées et sorties.

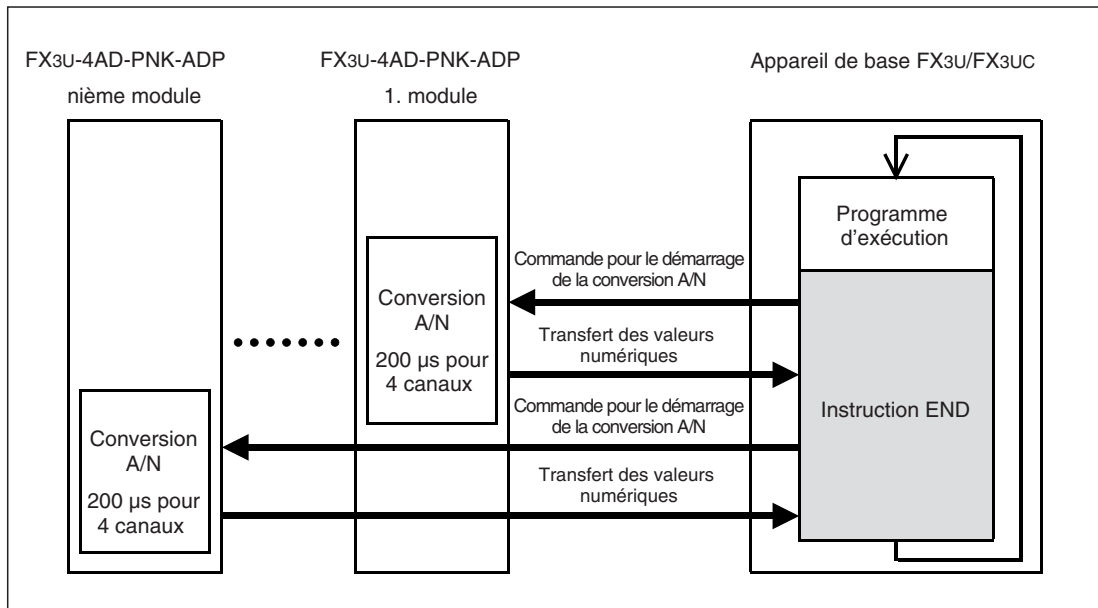


Fig. 12-2 : Principe de la saisie des valeurs de mesure avec les appareils de base FX3U et FX3UC

Conversion analogique/numérique avec API arrêté

Les valeurs analogiques de température seront également converties et les registres système actualisés lorsque l'API se trouve dans le mode opérateur STOP.

Raccordement de plusieurs modules adaptateurs analogiques

Seulement un module adaptateur peut être raccordé à un appareil de base FX3G avec 14 ou 24 entrées et sorties. Les appareils de base FX3G avec 40 ou 60 E/S permettent de raccorder au maximum deux modules adaptateurs analogiques.

Jusqu'à 4 modules adaptateurs analogiques peuvent être raccordés à un appareil de base de la série FX3U ou FX3UC.

Pendant l'exécution de l'instruction END, les données de tous les modules adaptateurs installés sont lues et transmises à l'appareil de base. L'ordre suivant est respecté : 1er module adaptateur, 2ième module adaptateur, 3ième module adaptateur et 4ième module adaptateur. (Avec FX3G: 1er module adaptateur, 2ième module adaptateur.)

12.3 Raccordement

12.3.1 Informations de sécurité

**DANGER :**

Coupez la tension d'alimentation de l'API et les autres tensions externes avant l'installation et le câblage d'un module adaptateur.

**ATTENTION :**

- *Raccordez la tension continue externe pour l'alimentation du module aux bornes prévues.
Un raccordement d'une tension alternative aux bornes des signaux d'entrée analogiques ou aux bornes de l'alimentation en courant externe peut endommager le module.*
- *Ne posez pas les câbles des signaux à proximité des câbles de réseau ou de haute tension ou de câbles qui sont parcourus par une tension en décharge. L'écart minimal avec ces câbles est de 100 mm. Si cela n'est pas respecté, des interférences peuvent provoquer des dysfonctionnements.*
- *Mettez l'API et le blindage des câbles des signaux à la terre à un point commun à proximité de l'API mais pas ensemble avec des câbles parcourus par une tension élevée.*
- *Veillez tenir compte des remarques suivantes pour le câblage. Un non-respect peut entraîner des chocs électriques, des courts-circuits, des connexions défectueuses ou des endommagements du module.*
 - *Tenez compte des dimensions indiquées dans le paragraphe suivant lors du dénudage des fils.*
 - *Torsadez les extrémités des fils flexibles (torons). Veillez à une fixation sûre des fils.*
 - *Les extrémités de fils flexibles ne doivent pas être étamées !*
 - *Utilisez uniquement des fils avec la section correcte.*
 - *Serrez les vis des bornes avec les couples indiqués ci-dessous.*
 - *Fixez les câbles de telle sorte qu'aucune traction ne soit exercée sur les bornes ou les connecteurs.*

12.3.2 Remarques pour le câblage

Fils utilisables et couples de serrage des vis

Utilisez uniquement des fils avec une section de $0,3 \text{ mm}^2$ à $0,5 \text{ mm}^2$. Si deux fils doivent être raccordés à une borne, utilisez des fils avec une section de $0,3 \text{ mm}^2$.

Le couple de serrage des vis est de 0,22 à 0,25 Nm.

Dénudation et embouts

Avec des câbles flexibles (fils toronnés), enlevez l'isolation et torsadez chaque fil. Les extrémités ne doivent en aucun cas être étamées avec de l'étain.

Les fils rigides seront seulement dénudés avant le raccordement.

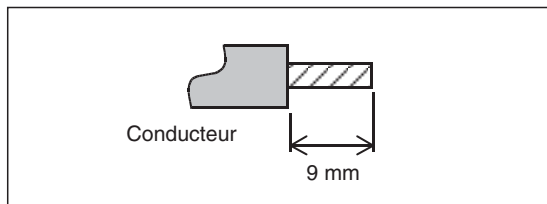


Fig. 12-3 :

L'isolation de l'extrémité des fils doit être enlevée sur une longueur de 9 mm.

Les extrémités des câbles flexibles doivent être munies d'embouts avant le raccordement. Si des embouts isolés sont utilisés, leurs dimensions doivent répondre aux dimensions indiquées dans la figure suivante.

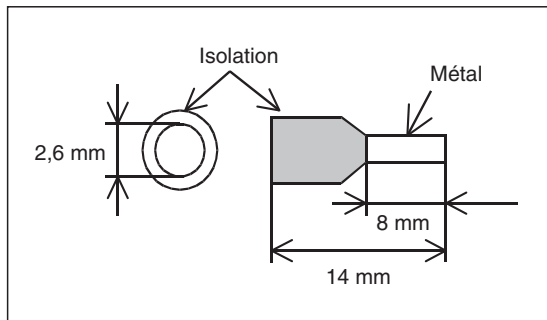


Fig. 12-4 :

Dimensions des embouts isolés

12.3.3 Affectation des bornes de raccordement

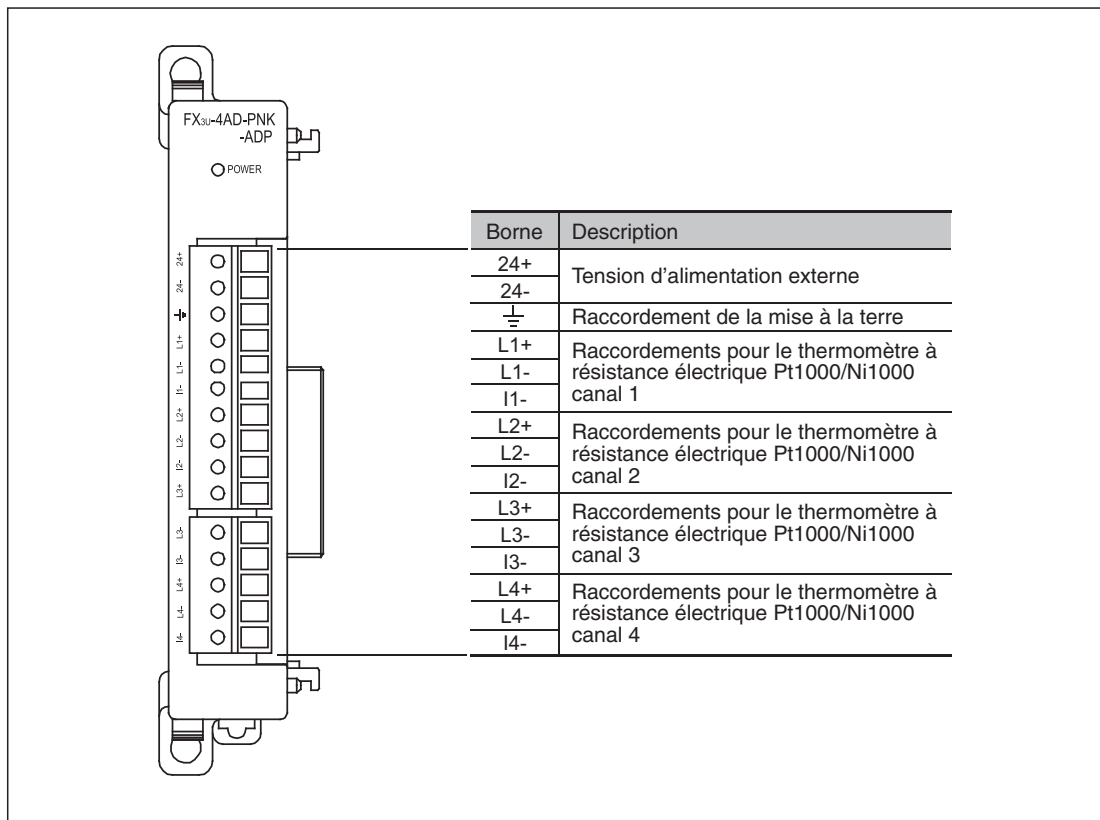


Fig. 12-5 : Affectation des bornes du FX3U-4AD-PNK-ADP

12.3.4 Raccordement de la tension d'alimentation

La tension continue de 24 V pour alimenter le module adaptateur FX3U-4AD-PNK-ADP est raccordée aux bornes 24+ et 24-.

Appareils de base FX3G et FX3U

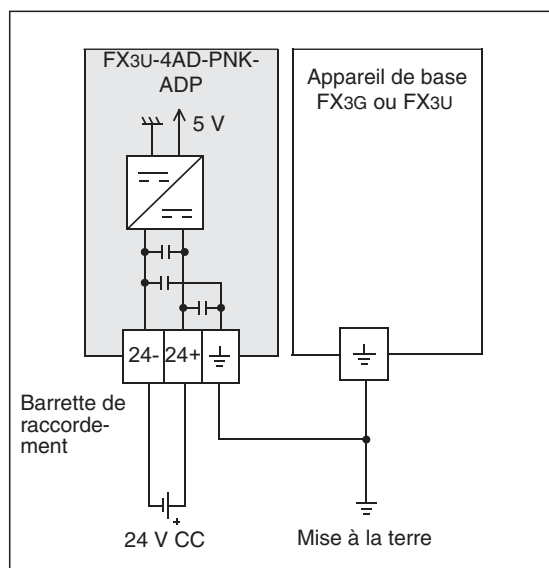


Fig. 12-6 : Alimentation du FX3U-4AD-PNK-ADP à partir d'une source de tension séparée

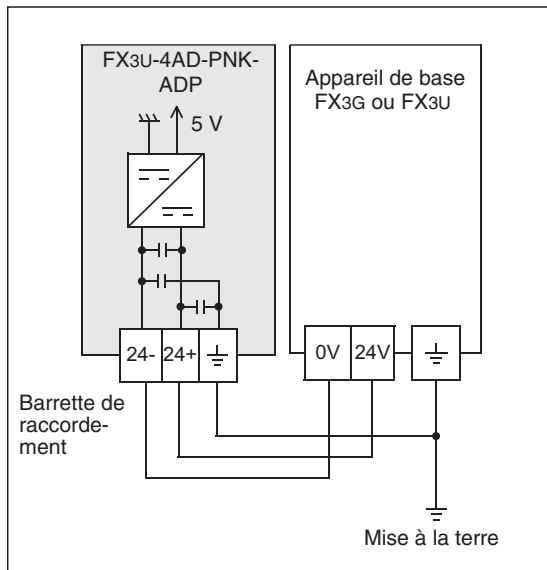


Fig. 12-7 :

Avec les appareils de base FX3G et FX3U qui sont alimentés avec une tension alternative, un FX3U-4AD-PNK-ADP peut également être raccordé à la source de tension de service de l'API.

NOTE

Si le FX3U-4AD-PNK-ADP est alimenté par une source de tension séparée, cette source de tension doit être mise en marche en même temps que l'alimentation en courant de l'appareil de base API ou avant.
Les deux tensions doivent également être mises hors circuit en même temps.

Appareils de base FX3UC

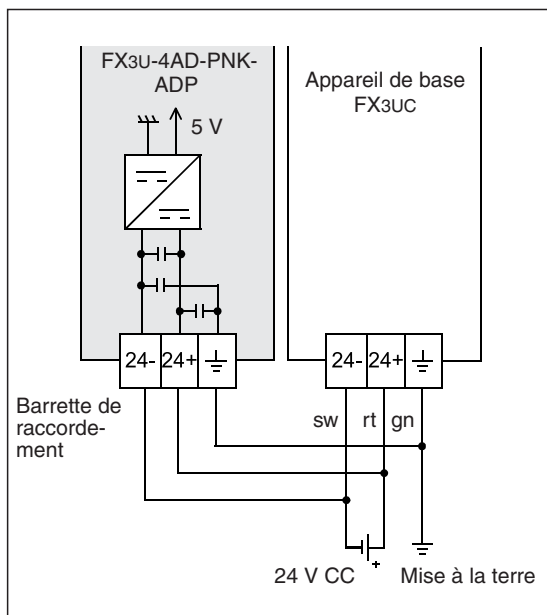


Fig. 12-8 :

Avec les appareils de base FX3UC, le FX3U-4AD-PNK-ADP est raccordé à la même alimentation en courant que l'appareil de base.

NOTE

Le FX3U-4AD-PNK-ADP doit être alimenté par la même source de tension que l'appareil de base FX3UC.

Mise à la terre

Mettez le module adaptateur FX3U-4AD-PNK-ADP à la terre ensemble avec l'API. Reliez pour cela la borne de mise à la terre du FX3U-4AD-PNK-ADP avec la borne de mise à la terre de l'appareil de base API.

Le point de raccordement doit être aussi proche que possible sur l'API et les fils pour la mise à la terre doivent être aussi courts que possible. La résistance de mise à la terre doit être au maximum de 100 Ω .

L'API doit être mis à la terre si possible indépendamment des autres appareils. Si une mise à la terre autonome n'est pas possible, une mise à la terre commune doit être réalisée conformément à l'exemple du milieu dans la figure suivante.

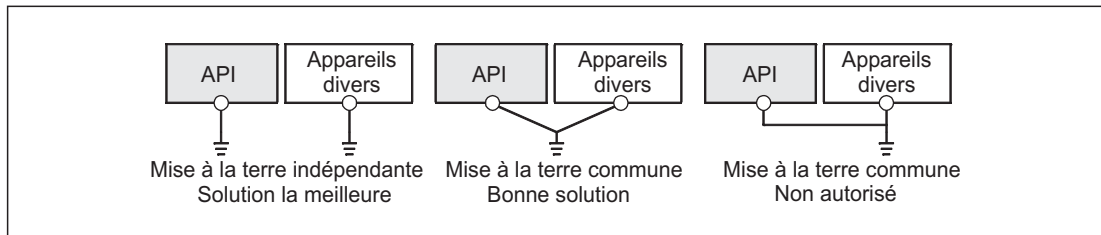


Fig. 12-9 : Mise à la terre de l'API

12.3.5 Raccordement du thermomètre à résistance électrique

Les thermomètres à résistance électrique Pt1000 ou Ni1000 peuvent être raccordés avec un câblage à deux ou trois conducteurs au FX3U-4AD-PNK-ADP. Avec un câblage à trois conducteurs, la résistance des conducteurs de raccordement ne fausse pas le résultat de la mesure et la mesure de la température est donc plus précise.

NOTE

Raccordez à un module de saisie de température FX3U-4AD-PNK-ADP soit seulement des thermomètres à résistance électrique Pt1000 ou seulement des thermomètres à résistance électrique Ni1000. Un fonctionnement mixte n'est pas possible. Le choix des capteurs raccordés est réalisé par les bits systèmes (voir paragraphe 12.4.4).

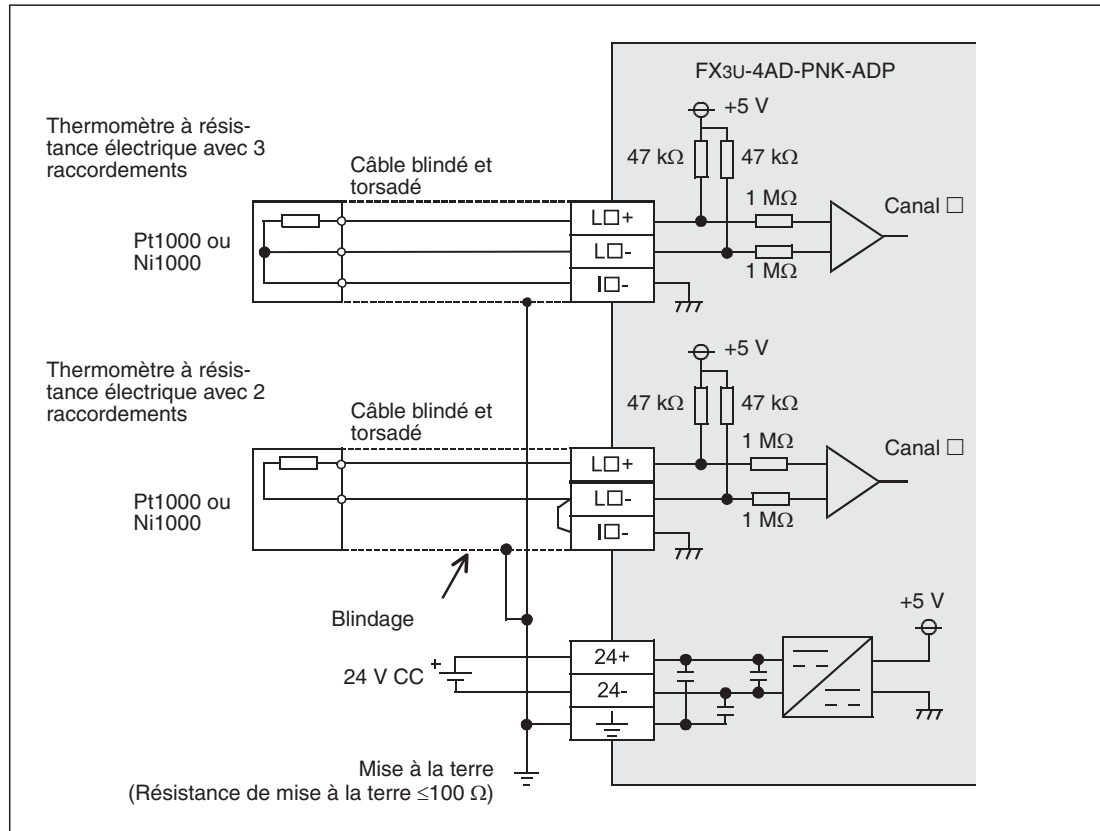


Fig. 12-10 : Raccordement des thermomètres à résistance électrique à un module adaptateur de saisie de température FX3U-4AD-PNK-ADP

NOTES

« L□+ », « L□- » et « I□- » dans la figure 12-10 indiquent les bornes pour un canal (par ex. L1+, L1- et I1-).

Utilisez des câbles blindés et torsadés pour raccorder les thermomètres à résistance électrique. Posez ces câbles séparés des câbles parcourus par des tensions élevées ou par ex. par des signaux à haute fréquence pour des servocommandes.

Lors de raccordement de thermomètres à résistance avec 2 raccordements (câblage à deux conducteurs), les raccordements L□ et I□ du canal correspondant doivent être raccordés. Utilisez pour le raccordement des conducteurs avec une résistance maximale de 10 Ω par conducteur.

12.4 Programmation

12.4.1 Échange de données avec l'appareil de base API

Les températures mesurées sont converties par le FX3U-4AD-PNK-ADP en valeurs numériques qui seront ensuite enregistrées dans les registres systèmes de l'API.

Pour former les valeurs moyennes des valeurs mesurées, les configurations de l'API peuvent être transmises au FX3U-4AD-PNK-ADP également par le biais de registres système.

Pour la configuration de l'unité de la température mesurée (degré Celsius ou degré Fahrenheit) ainsi que pour la commutation entre thermomètre à résistance électrique Pt1000 et Ni1000 sont utilisés des bits systèmes.

10 bits système et 10 registres système sont réservés pour chaque module adaptateur analogique.

Appareils de base FX3G

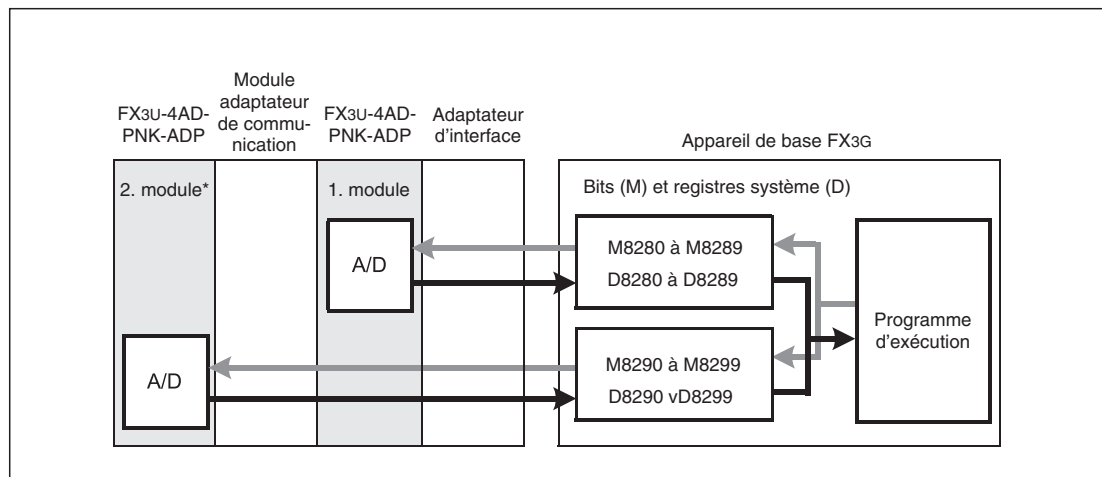


Fig. 12-11 :Échange de données d'un appareil de base FX3G avec modules adaptateurs analogiques

* Seulement un module adaptateur peut être raccordé à un appareil de base FX3G avec 14 ou 24 entrées et sorties.

NOTE

Jusqu'à deux adaptateurs d'extension analogiques peuvent être raccordés à un appareil de base de la série MELSEC FX3G avec 40 ou 60 entrées et sorties. Le comptage commence avec le module installé le plus proche de l'appareil de base. Deux modules adaptateurs identiques sont représentés dans la Fig. 12-11 mais différents modules adaptateurs pour l'entrée analogique, la sortie analogique et pour la saisie de température peuvent également être installés.

Appareils de base FX3U et FX3UC

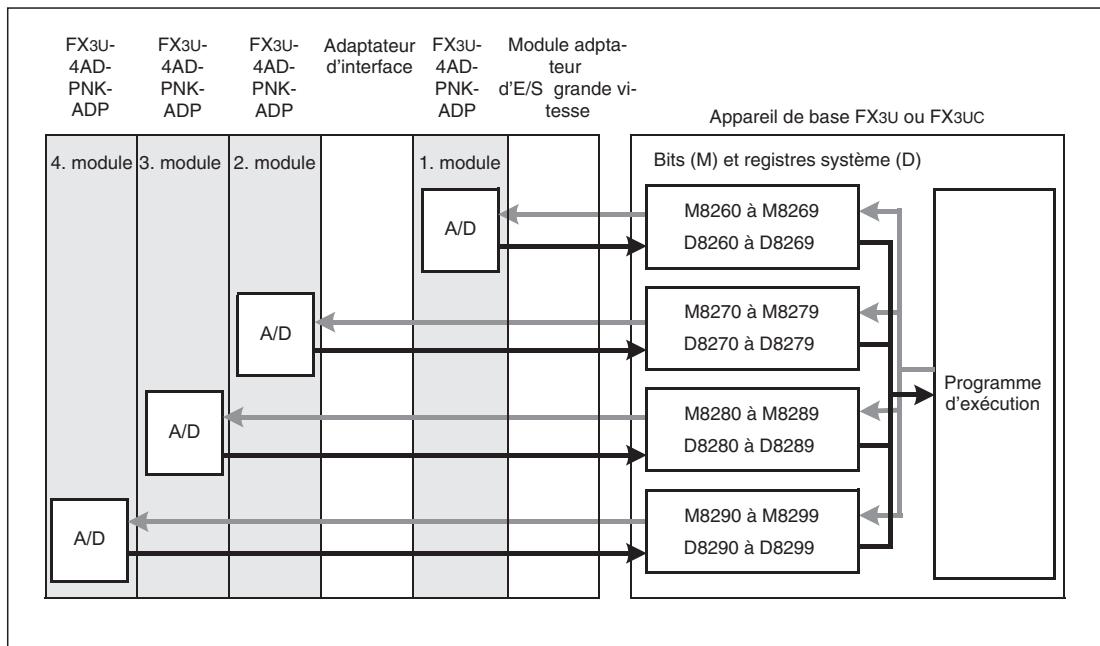


Fig. 12-12 :Échange de données d'un appareil de base FX3U ou FX3UC avec les modules adaptateurs analogiques

NOTE

Jusqu'à quatre modules adaptateurs analogiques peuvent être raccordés à un appareil de base de la série MELSEC FX3U ou FX3UC. Le comptage commence avec le module installé le plus proche de l'appareil de base.
 Dans la Fig. 12-12 sont représentés quatre modules adaptateurs identiques mais une installation mixte des modules adaptateurs pour l'entrée analogique, la sortie analogique et pour la mesure de température ainsi que l'adaptateur des cartes mémoires CF est également possible.

12.4.2 Aperçu des bits système et registres système

Les tableaux suivants présentent la signification des bits système et registres système pour le module de saisie de température FX3U-4AD-PNK-ADP. L'affectation de ces opérandes dépend de la disposition des modules (ordre d'installation).

Appareils de base FX3G

	2. module adaptateur	1. module adaptateur	Signification	État*	Référence
Bits système	M8290	M8280	Unité de mesure de la température (°C ou °F)	R/W	Paragraphe 12.4.3
	M8291	M8281	Type du thermomètre à résistance raccordé	R/W	Paragraphe 12.4.4
	M8292 à M8299	M8282 à M8289	Non affecté (Ne pas modifier l'état de ces bits système.)	—	—
Registres système	D8290	D8280	Valeur de la température mesurée canal 1	R	Paragraphe 12.4.5
	D8291	D8281	Valeur de la température mesurée canal 2	R	
	D8292	D8282	Valeur de la température mesurée canal 3	R	
	D8293	D8283	Valeur de la température mesurée canal 4	R	
	D8294	D8284	Nombre de valeurs mesurées pour la formation de la valeur moyenne canal 1	R/W	Paragraphe 12.4.6
	D8295	D8285	Nombre de valeurs mesurées pour la formation de la valeur moyenne canal 2	R/W	
	D8296	D8286	Nombre de valeurs mesurées pour la formation de la valeur moyenne canal 3	R/W	
	D8297	D8287	Nombre de valeurs mesurées pour la formation de la valeur moyenne canal 4	R/W	
	D8298	D8288	Messages d'erreur	R/W	Paragraphe 12.4.7
	D8299	D8289	Code d'identification (11)	R	Paragraphe 12.4.8

Tab. 12-4 : Signification et affectation des bits et registres système pour modules adaptateurs FX3U-4AD-PNK-ADP avec les appareils de base FX3G

* R/W : L'état du bit système ou le contenu du registre système peut être lu et modifié par le biais du programme d'exécution.

R : L'état du bit système ou le contenu du registre système peut seulement être lu par le biais du programme d'exécution.

Appareils de base FX3U et FX3UC

	4. module adaptateur	3. module adaptateur	2. module adaptateur	1. module adaptateur	Signification	État*	Référence
Bits système	M8290	M8280	M8270	M8260	Unité de mesure de la température (°C ou °F)	R/W	Paragraphe 12.4.3
	M8291	M8281	M8271	M8261	Type du thermomètre à résistance raccordé	R/W	Paragraphe 12.4.4
	M8292 à M8299	M8282 à M8289	M8272 à M8279	M8262 à M8269	Non affecté (Ne pas modifier l'état de ces bits système.)	—	—
Registres système	D8290	D8280	D8270	D8260	Valeur de la température mesurée canal 1	R	Paragraphe 12.4.5
	D8291	D8281	D8271	D8261	Valeur de la température mesurée canal 2	R	
	D8292	D8282	D8272	D8262	Valeur de la température mesurée canal 3	R	
	D8293	D8283	D8273	D8263	Valeur de la température mesurée canal 4	R	
	D8294	D8284	D8274	D8264	Nombre de valeurs mesurées pour la formation de la valeur moyenne canal 1	R/W	Paragraphe 12.4.6
	D8295	D8285	D8275	D8265	Nombre de valeurs mesurées pour la formation de la valeur moyenne canal 2	R/W	
	D8296	D8286	D8276	D8266	Nombre de valeurs mesurées pour la formation de la valeur moyenne canal 3	R/W	
	D8297	D8287	D8277	D8267	Nombre de valeurs mesurées pour la formation de la valeur moyenne canal 4	R/W	
	D8298	D8288	D8278	D8268	Messages d'erreur	R/W	Paragraphe 12.4.7
	D8299	D8289	D8279	D8269	Code d'identification (11)	R	Paragraphe 12.4.8

Tab. 12-5 : Signification et affectation des bits et registres système pour modules adaptateurs FX3U-4AD-PNK-ADP avec les appareils de base FX3U et FX3UC

- * R/W : L'état du bit système ou le contenu du registre système peut être lu et modifié par le biais du programme d'exécution.
 R : L'état du bit système ou le contenu du registre système peut seulement être lu par le biais du programme d'exécution.

12.4.3 Commutation de l'unité de mesure

L'unité de mesure de température peut être commutée en commun pour les quatre canaux d'entrée du FX3U-4AD-PNK-ADP entre degré Celsius (°C) et degré Fahrenheit (°F).

Pour cela sont utilisés, en fonction de l'appareil de base API utilisé et de la position d'installation du module adaptateur, les bits système M8260, M8270, M8280 ou M8290 (voir tableaux 12-4 et 12-5) :

- Bit interne remis à zéro (« 0 ») : Unité de mesure = degré Celsius (°C)
- Bit interne mis à un (« 1 ») : Unité de mesure = degré Fahrenheit (°F)

Exemples de programme (pour FX3U/FX3UC)



Fig. 12-14 :
L'unité de mesure des températures que le FX3U-4AD-PNK-ADP saisit comme 1er module adaptateur analogique installé, est configuré sur « degré Celsius (°C) ». Le bit interne M8001 est toujours « 0 ».



Fig. 12-13 :
L'unité de mesure des températures que le FX3U-4AD-PNK-ADP saisit comme 2ième module adaptateur analogique installé, est configuré sur « degré Fahrenheit (°F) ». Le bit interne M8000 est toujours « 1 ».

12.4.4 Type du thermomètre à résistance raccordé

Les thermomètres à résistance électrique Pt1000 et Ni1000 ont différentes courbes caractéristiques, c'est à dire pour des températures identiques, des valeurs de résistance différentes. Pour l'adaptation aux capteurs raccordés, le type du thermomètre à résistance électrique utilisé peut avec le FX3U-4AD-PNK-ADP être configuré pour les quatre canaux d'entrée.

Pour cela sont utilisés, en fonction de l'appareil de base API utilisé et de la position d'installation du module adaptateur, les bits systèmes M8261, M8271, M8281 ou M8291 (voir tableaux 12-4 et 12-5):

- Bit interne remis à zéro (« 0 ») : Pt1000
- Bit interne mis à un (« 1 ») : Ni1000

NOTE

À un module de saisie de température FX3U-4AD-PNK-ADP peuvent être raccordés soit seulement des thermomètres à résistance électrique Pt1000 ou seulement des thermomètres à résistance électrique Ni1000. Un fonctionnement mixte n'est pas possible.

Exemples de programme (pour FX3U/FX3UC)

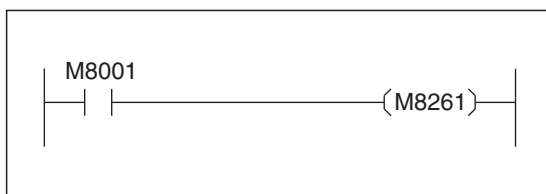


Fig. 12-15 :
Sur le FX3U-4AD-PNK-ADP, qui est installé comme 1er module adaptateur analogique, sont raccordés des capteurs Pt1000. M8261 sera remis à zéro. Le bit interne M8001 est toujours « 0 ».

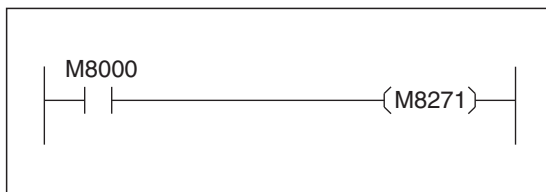


Fig. 12-16 :
Comme sur le FX3U-4AD-PNK-ADP qui est installé comme 2ième module adaptateur analogique, des capteurs Ni1000 sont raccordés, M8271 sera activé. Le bit interne M8000 est toujours « 1 ».

12.4.5 Valeurs de température mesurées

Les températures mesurées par le FX3U-4AD-PNK-ADP sont enregistrées comme valeurs décimales dans les registres systèmes de l'API.

Appareils de base FX3G

2. module adaptateur	1. module adaptateur	Signification
D8290	D8280	Valeur de la température mesurée canal 1
D8291	D8281	Valeur de la température mesurée canal 2
D8292	D8282	Valeur de la température mesurée canal 3
D8293	D8283	Valeur de la température mesurée canal 4

Tab. 12-6 : Registres système des appareils de base FX3G pour l'enregistrement des températures saisies par le FX3U-4AD-PNK-ADP

Appareils de base FX3U et FX3UC

4. module adaptateur	3. module adaptateur	2. module adaptateur	1. module adaptateur	Signification
D8290	D8280	D8270	D8260	Valeur de la température mesurée canal 1
D8291	D8281	D8271	D8261	Valeur de la température mesurée canal 2
D8292	D8282	D8272	D8262	Valeur de la température mesurée canal 3
D8293	D8283	D8273	D8263	Valeur de la température mesurée canal 4

Tab. 12-7 : Registres système des appareils de base FX3U et FX3UC pour l'enregistrement des températures saisies par le FX3U-4AD-PNK-ADP

NOTES

Les registres système mentionnés ci-dessus comportent soit la valeur d'entrée instantanée d'un canal ou la valeur moyenne des valeurs mesurées saisies. Assurez-vous que la formation de la valeur moyenne soit désactivée si la valeur effective actuelle doit être saisie (voir également le paragraphe 12.4.6).

Les valeurs de température mesurées peuvent seulement être lues. Ne modifiez pas les contenus des registres système avec le programme d'exécution, un outil de programmation, un pupitre opérateur ou une console d'affichage et de paramétrage FX3U-7DM ou FX3G-5DM.

Exemple de programme (pour FX3U/FX3UC)

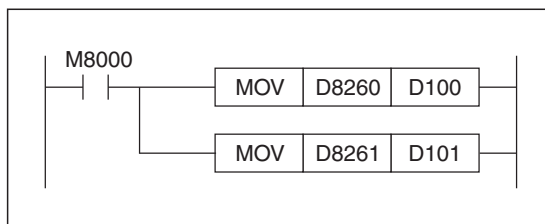


Fig. 12-17 :

Les données entrées du FX3U-4AD-PNK-ADP, qui est installé comme 1er module adaptateur analogique, des canaux 1 et 2 sont transmises dans le registre de données D100 ou D101. Le bit interne M8000 est toujours « 1 ».

Les valeurs de température mesurées ne doivent pas obligatoirement être transmises dans des registres de données. Les registres système peuvent également être interrogés directement dans le programme.

12.4.6 Formation de la valeur moyenne

Une formation de la valeur moyenne peut être activée séparément avec le module de saisie de température FX3U-4AD-PNK-ADP pour chaque canal d'entrée. Le nombre de mesures pour la formation de la valeur moyenne doit être configuré par le programme d'exécution dans un registre système.

Appareils de base FX3G

2. module adaptateur	1. module adaptateur	Signification	
D8294	D8284	Canal 1	Nombre de valeurs mesurées pour une formation de la valeur moyenne (1 à 4095)
D8295	D8285	Canal 2	
D8296	D8285	Canal 3	
D8297	D8285	Canal 4	

Tab. 12-8 : Registres système des appareils de base FX3G pour la configuration de la formation de la valeur moyenne avec le FX3U-4AD-PNK-ADP

Appareils de base FX3U et FX3UC

4. module adaptateur	3. module adaptateur	2. module adaptateur	1. module adaptateur	Signification	
D8294	D8284	D8274	D8264	Canal 1	Nombre de valeurs mesurées pour une formation de la valeur moyenne (1 à 4095)
D8295	D8285	D8275	D8265	Canal 2	
D8296	D8285	D8276	D8266	Canal 3	
D8297	D8285	D8277	D8267	Canal 4	

Tab. 12-9 : Registres système des appareils de base FX3U et FX3UC pour la configuration de la formation de la valeur moyenne avec le FX3U-4AD-PNK-ADP

Remarques pour la formation de la valeur moyenne

- Si la valeur « 1 » est enregistrée dans un registre système comme nombre de valeurs mesurées pour une formation de la valeur moyenne, la formation de la valeur moyenne sera désactivée. Dans le registre système avec les données entrées (paragraphe 12.4.5) seront alors enregistrées les valeurs momentanément mesurées sur l'entrée analogique.
- Si une valeur entre « 2 » et « 4095 » est enregistrée dans un registre système comme nombre de valeurs mesurées pour une formation de la valeur moyenne, la formation de la valeur moyenne sera activée. La valeur moyenne est formée à partir du nombre indiqué de valeurs mesurées et le résultat est enregistré dans les registres système avec les données entrées (paragraphe 12.4.5).
- Même lorsque la formation de la valeur moyenne est activée, la valeur mesurée momentanée sera pour l'instant, après la mise en marche de la tension d'alimentation de l'API, enregistrée dans le registre système correspondant avec les données entrées. La valeur moyenne y sera enregistrée seulement lorsque le nombre spécifié de mesures aura été exécuté.
- Une valeur entre « 1 » et « 4095 » peut être indiquée pour le nombre de valeurs mesurées pour une formation de la valeur moyenne. Une erreur apparaît pour d'autres valeurs (paragraphe 12.5).

Exemple de programme (pour FX3U/FX3UC)

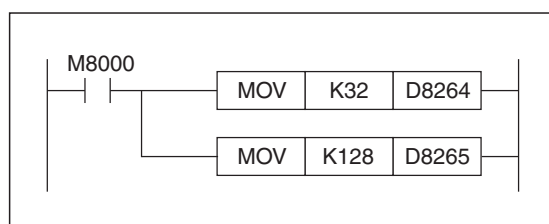


Fig. 12-18 :

Avec le FX3U-4AD-PNK-ADP, qui est installé comme 1er module adaptateur analogique, la valeur moyenne sera formée pour le canal 1 à partir de 32 valeurs mesurées et pour le canal 2 à partir de 128 valeurs mesurées. Le bit interne M8000 est toujours « 1 ».

12.4.7 Messages d'erreur

Un registre système avec messages d'erreur est disponible pour chaque module adaptateur analogique. Un bit sera mis à un dans ce registre système en fonction des erreurs apparues. Ces bits peuvent être contrôlés dans le programme d'exécution et il est donc possible de réagir à une erreur du FX3U-4AD-PNK-ADP.

Appareils de base FX3G

2. module adaptateur	1. module adaptateur	Signification
D8298	D8288	Messages d'erreur Bit 0 : Erreur de plage ou rupture de conducteur canal 1 Bit 1 : Erreur de plage ou rupture de conducteur canal 2 Bit 2 : Erreur de plage ou rupture de conducteur canal 3 Bit 3 : Erreur de plage ou rupture de conducteur canal 4 Bit 4 : Erreur EEPROM Bit 5 : Erreur dans le nombre de mesures pour la formation de la valeur moyenne Bit 6 : Erreur matérielle du FX3U-4AD-PNK-ADP Bit 7 : Erreur dans l'échange de données entre le FX3U-4AD-PNK-ADP et l'appareil de base API Bits 8 à 15 : Non affecté

Tab. 12-10 : Registres système des appareils de base FX3G pour l'affichage des erreurs du FX3U-4AD-PNK-ADP

Appareils de base FX3U et FX3UC

4. module adaptateur	3. module adaptateur	2. module adaptateur	1. module adaptateur	Signification
D8298	D8288	D8278	D8268	Messages d'erreur Bit 0 : Erreur de plage ou rupture de conducteur canal 1 Bit 1 : Erreur de plage ou rupture de conducteur canal 2 Bit 2 : Erreur de plage ou rupture de conducteur canal 3 Bit 3 : Erreur de plage ou rupture de conducteur canal 4 Bit 4 : Erreur EEPROM Bit 5 : Erreur dans le nombre de mesures pour la formation de la valeur moyenne Bit 6 : Erreur matérielle du FX3U-4AD-PNK-ADP Bit 7 : Erreur dans l'échange de données entre le FX3U-4AD-PNK-ADP et l'appareil de base API Bits 8 à 15 : Non affecté

Tab. 12-11 : Registres système des appareils de base FX3U et FX3UC pour l'affichage des erreurs du FX3U-4AD-PNK-ADP

NOTES

Vous trouverez une description détaillée des causes d'erreur et des indications pour l'élimination des erreurs dans le paragraphe 12.5.

Si une erreur matérielle (bit 6) ou une erreur de communication (bit 7) est apparue, le bit correspondant doit être remis à zéro lors de la prochaine mise en marche de l'API. La séquence de programme suivante doit être présente pour ce but dans le programme d'exécution. (Le bit système M8002 est activé seulement dans le premier cycle après la mise en marche de l'API.)

Pour les appareils de base FX3G, FX3U et FX3UC :

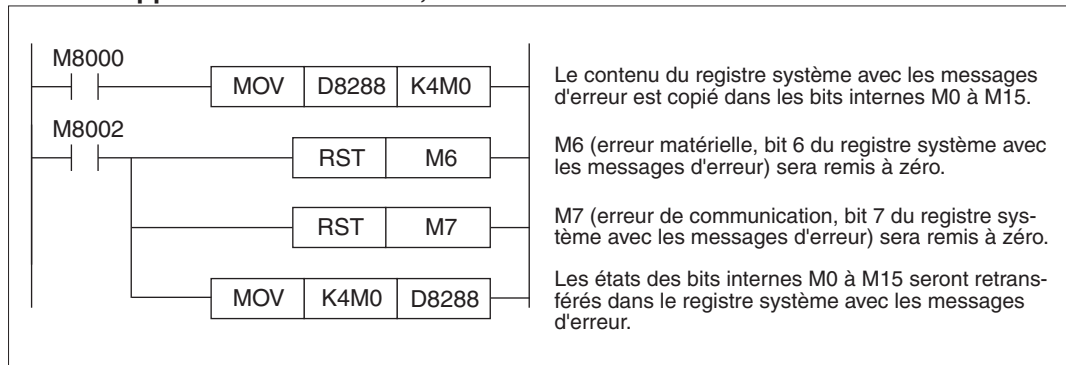


Fig. 12-19 :Exemple de réinitialisation des messages d'erreur du FX3U-4AD-PNK-ADP qui est installé comme 3ième module adaptateur analogique (1er module avec FX3G)

Pour les appareils de base FX3U et FX3UC :

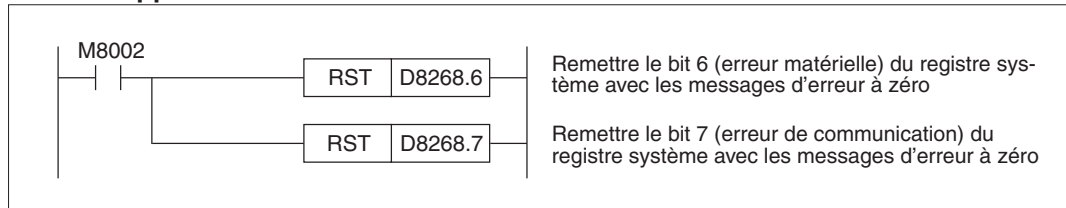


Fig. 12-20 :Exemple de réinitialisation des messages d'erreur du FX3U-4AD-PNK-ADP qui est installé comme 1er module adaptateur analogique.

Exemples de programme

- Pour les appareils de base FX3G, FX3U ou FX3UC

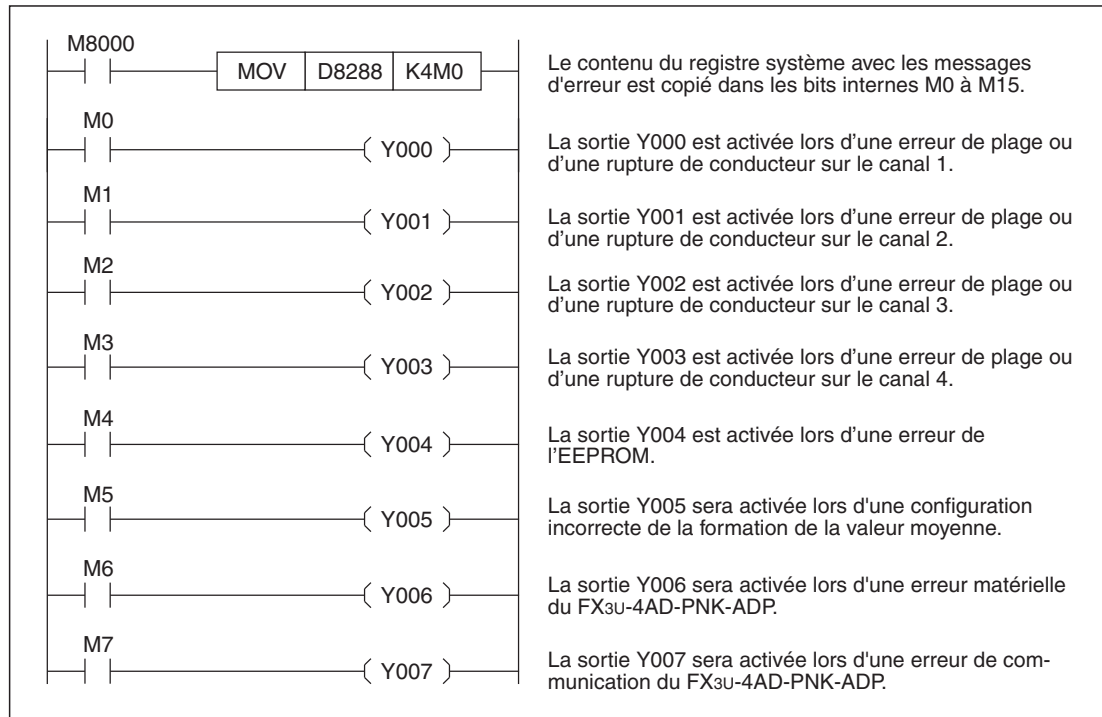


Fig. 12-21 :Exemple d'interprétation des messages d'erreur d'un FX3U-4AD-PNK-ADP, qui est installé comme 3ième module adaptateur analogique (1er module avec FX3G)

- Pour les appareils de base FX3U ou FX3UC

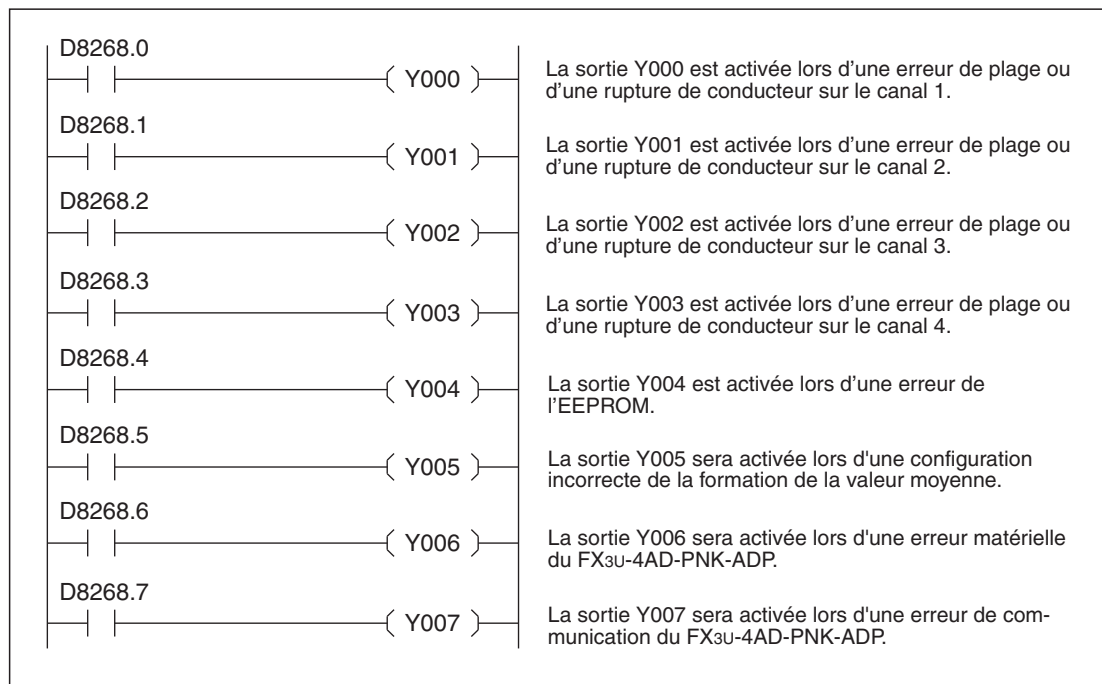


Fig. 12-22 :Exemple d'interprétation des messages d'erreur d'un FX3U-4AD-PNK-ADP, qui est installé comme 1er module adaptateur analogique

12.4.8 Code d'identification

Chaque type de module adaptateur enregistre, en fonction de la position d'installation, un code spécifique dans le registre système D8269, D8279, D8289 ou D8299 (avec un FX3G dans les registres systèmes D8289 ou D8299) avec lequel le module peut être identifié. Ce code est pour le FX3U-4AD-PNK-ADP « 11 ».

Exemple de programme (pour les appareils de base FX3U et FX3UC)

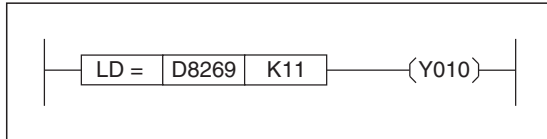


Fig. 12-23 :

Si un FX3U-4AD-PNK-ADP est installé comme 1er module adaptateur analogique, la sortie Y010 est activée.

12.4.9 Exemples de programme pour la saisie de température

Sur le FX3U-4AD-PNK-ADP, sont raccordés dans cet exemple des thermomètres à résistance électrique Pt1000. Les températures sont mesurées avec le canal 1 et le canal 2 avec l'unité degré Celsius. Les valeurs moyennes sont déjà formées à partir des températures mesurées dans le FX3U-4AD-PNK-ADP.

Les valeurs mesurées saisies sont enregistrées dans les registres de données D100 (canal 1) et D101 (canal 2). Ce transfert des valeurs mesurées ne doit pas obligatoirement être réalisé. Les registres systèmes avec les valeurs mesurées de température peuvent également être interrogés directement dans le programme (par ex. pour une régulation PID).

Les bits système M8000, M8001 et M8002 utilisés pour la commande ont les fonctions suivantes :

- Le bit interne M8000 est toujours « 1 ».
- Le bit interne M8001 est toujours « 0 ».
- Le bit système M8002 est activé seulement dans le premier cycle après la mise en marche de l'API.

Pour les appareils de base FX3G, FX3U ou FX3UC

Dans cet exemple de programme, le FX3U-4AD-PNK-ADP est installé comme troisième module adaptateur analogique à gauche d'un appareil de base de la série FX3U/FX3UC ou comme premier module adaptateur analogique à gauche d'un appareil de base de la série FX3G.

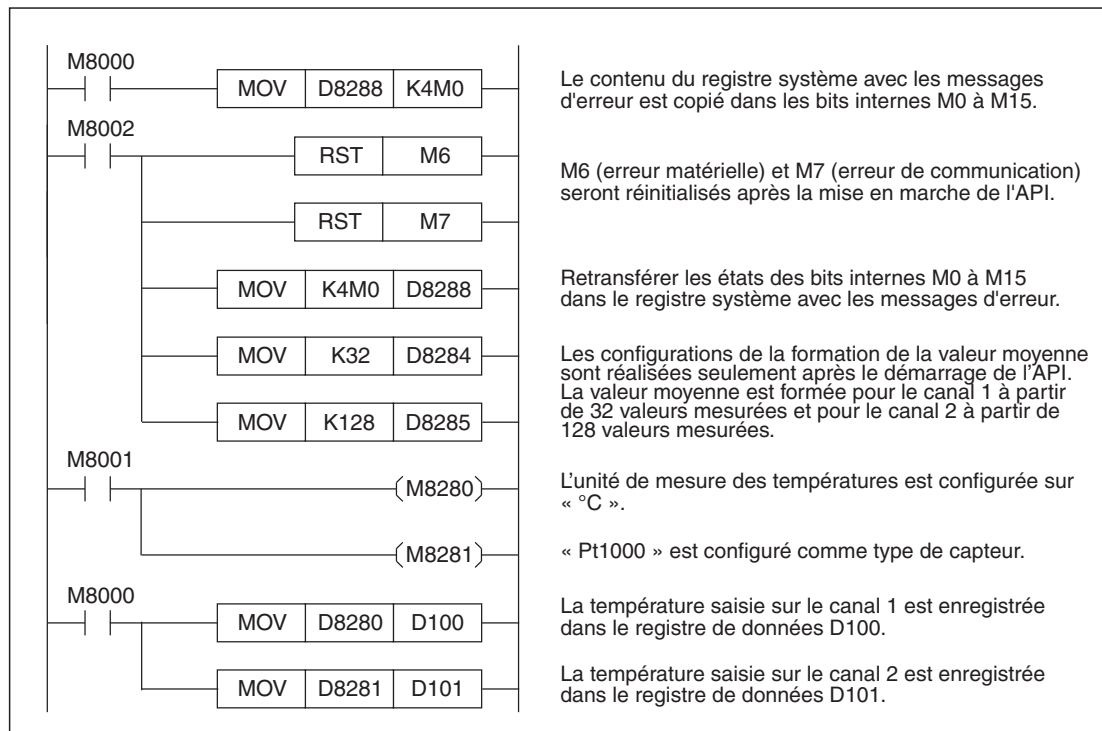


Fig. 12-24 :Exemple de programme pour la configuration du canal 1 et du canal 2 d'un FX3U-4AD-PNK-ADP

Pour les appareils de base FX3U ou FX3UC

Pour le programme suivant, il est supposé qu'un FX3U-4AD-PNK-ADP est installé comme premier module adaptateur analogique à gauche d'un appareil de base de la série FX3U ou FX3UC.

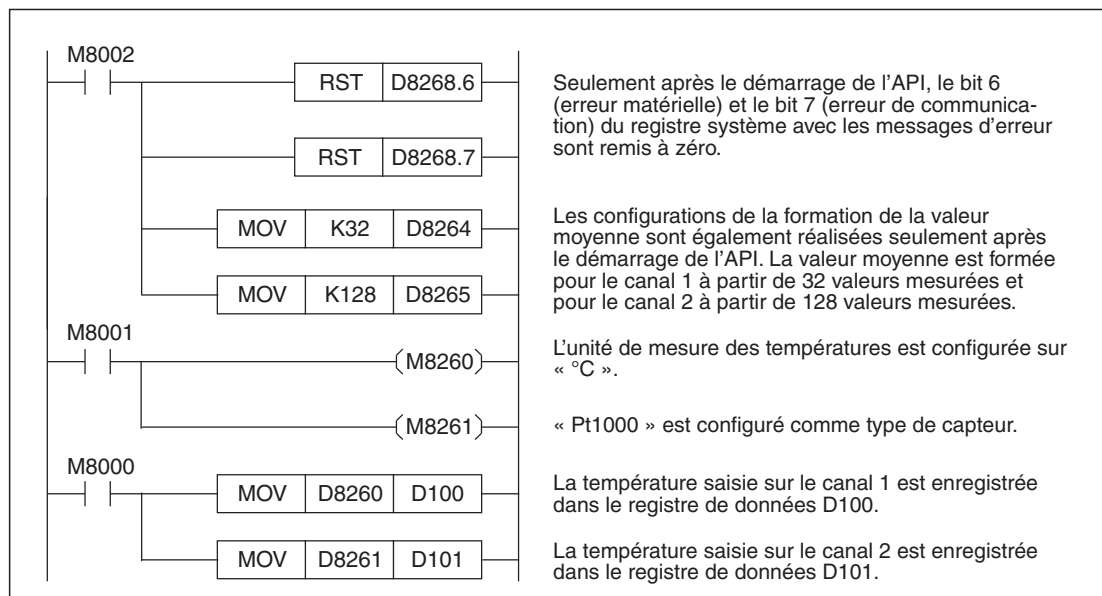


Fig. 12-25 :Exemple de programme pour la configuration du canal 1 et du canal 2 d'un FX3U-4AD-PNK-ADP, qui est installé comme 1er module adaptateur analogique.

12.5 Diagnostic d'erreurs

Si aucune température n'est saisie par le FX3U-4AD-PNK-ADP ou si les températures ne sont pas correctes, un diagnostic d'erreurs doit être effectué dans l'ordre suivant :

- Vérification de la version de l'appareil de base API
- Contrôle du câblage
- Vérification des bits et registres système
- Vérification du programme

12.5.1 Vérification de la version de l'appareil de base API

- FX3G: Les appareils de base avec toutes les versions peuvent être utilisés.
- FX3U: Les appareils de base avec toutes les versions peuvent être utilisés.
- FX3UC: Vérifiez si un appareil de base à partir de la version 1.20 est utilisé (voir paragraphe 1.5).

12.5.2 Contrôle du câblage

Contrôlez le câblage externe du FX3U-4AD-PNK-ADP.

Alimentation en courant

Le module de saisie de température FX3U-4AD-PNK-ADP doit être alimenté en externe avec 24 V CC.

- Vérifiez si cette tension est correctement raccordée (voir paragraphe 12.3.4).
- Mesurez la tension. La grandeur de la tension peut être comprise dans la plage de 20,4 V à 28,8 V [24 V CC (+20 %, -15 %)].
- Lors de la présence de l'alimentation en courant externe, la LED POWER sur la face avant du FX3U-4DA-PNK-ADP doit être allumée.

Raccordement des thermomètres à résistance électrique

Un FX3U-4AD-PNK-ADP permet de relier des thermomètres à résistance électrique Pt1000 ou Ni1000 avec deux ou trois raccordements (câblage à deux ou trois conducteurs). Avec un câblage à deux conducteurs, les raccordements L□- et I□- du canal correspondant doivent être reliés (voir paragraphe 12.3.5).

Soit seulement des thermomètres à résistance électrique Pt1000 ou seulement des thermomètres à résistance électrique Ni1000 peuvent être utilisés. Un fonctionnement mixte n'est pas possible.

Les câbles de raccordement ne doivent pas être posés à proximité de câbles parcourus par des hautes tensions, des courants élevés ou par ex. des signaux à haute fréquence pour des servo-commandes.

12.5.3 Vérification des bits et registres système

Vérifiez les réglages pour le FX3U-4AD-PNK-ADP dans les bits et registres système et les données que le module enregistre dans les registres système.

Choix de l'unité de mesure

Vérifiez si l'unité de mesure de température souhaitée est configurée pour le module (paragraphe 12.4.3). Le bit système qui doit être mis à zéro pour l'affichage des températures dans l'unité degré Celsius (°C) et être mis à un pour l'unité de mesure degré Fahrenheit (°F), dépend de la position d'installation du module adaptateur.

Type du thermomètre à résistance raccordé

Vérifiez si le type de thermomètre à résistance électrique configuré correspond au type des capteurs réellement raccordés. Le bit système qui doit être mis à zéro pour les thermomètres à résistance électrique Pt1000 et être mis à un pour les thermomètre à résistance électrique Ni1000, dépend de la position d'installation du module adaptateur (paragraphe 12.4.4).

Valeurs mesurées des températures

Les adresses des registres système dans lesquels le FX3U-4AD-PNK-ADP enregistre les températures mesurées, dépendent de la position d'installation du module et du canal utilisé (paragraphe 12.4.5). Vérifiez si il est accédé dans le programme aux registres système corrects.

Formation de la valeur moyenne

Assurez-vous que les valeurs enregistrées dans les registres système pour la formation de la valeur moyenne se trouvent dans la plage de 1 à 4095 (paragraphe 12.4.6). Si le contenu de l'un de ces registres système dépasse cette plage, une erreur apparaît.

Messages d'erreur

Vérifiez si un bit signalant une erreur est mis à un dans le registre système avec les messages d'erreur (voir paragraphe 12.4.7).

Les différents bits ont les significations suivantes :

- Bit 0 : Erreur de plage ou rupture de conducteur (pas de capteur de température raccordé) canal 1
- Bit 1 : Erreur de plage ou rupture de conducteur canal 2
- Bit 2 : Erreur de plage ou rupture de conducteur canal 3
- Bit 3 : Erreur de plage ou rupture de conducteur canal 4
- Bit 4 : Erreur EEPROM
- Bit 5 : Erreur dans le nombre de mesures pour la formation de la valeur moyenne
- Bit 6 : Erreur matérielle du FX3U-4AD-PNK-ADP
- Bit 7 : Erreur dans l'échange de données entre le FX3U-4AD-PNK-ADP et l'appareil de base API
- Bits 8 à 15 : Non affecté

- **Erreur de plage (bit 0 à bit 3)**

Cause de l'erreur :

Une erreur de plage apparaît lorsque la température mesurée dépasse pour les thermomètres à résistance Pt1000 la plage admissible de -55 °C à +255 °C ou pour les thermomètres à résistance Ni1000 la plage admissible de -45 °C à +115 °C ou si aucun thermomètre à résistance n'est raccordé.

Suppression de l'erreur :

Veillez à ce que la température ne dépasse pas la plage admissible. Vérifiez également le câblage.

- **Erreur EEPROM (bit 4)**

Cause de l'erreur :

Les données de calibrage qui ont été enregistrées lors de la fabrication dans l'EEPROM du module, ne peuvent pas être lues ou ont été perdues.

Suppression de l'erreur :

Veillez-vous adresser au service après-vente de Mitsubishi.

- **Erreur dans le nombre de mesures pour la formation de la valeur moyenne (bit 5)**

Cause de l'erreur :

Une valeur qui n'est pas comprise dans la plage de 1 à 4095 a été indiquée comme nombre de mesures pour la formation de la valeur moyenne pour l'un des quatre canaux d'entrée.

Suppression de l'erreur :

Vérifiez et corrigez les réglages (voir paragraphe 12.4.6)

- **Erreur matérielle du FX3U-4AD-PNK-ADP (bit 6)**

Cause de l'erreur :

Le module de saisie de température FX3U-4AD-PNK-ADP ne travaille pas correctement.

Suppression de l'erreur :

Vérifiez l'alimentation en courant externe du module. Assurez-vous également que le module adaptateur est correctement relié avec l'appareil de base. Si l'erreur ne peut pas être supprimée avec ces vérifications, veuillez-vous adresser au service après-vente Mitsubishi.

- **Erreur de communication (bit 7)**

Cause de l'erreur :

Une erreur est apparue lors de l'échange de données entre le FX3U-4AD-PNK-ADP et l'appareil de base API.

Suppression de l'erreur :

Vérifiez si le module adaptateur est correctement relié avec l'appareil de base. Si cela ne permet pas de supprimer l'erreur, veuillez-vous adresser au service après-vente Mitsubishi.

13 FX3U-4AD-TC-ADP

13.1 Description du module

Le module de saisie de température FX3U-4AD-TC-ADP est un module adaptateur avec quatre canaux d'entrée qui est raccordé sur le côté gauche d'un appareil de base API de la série MELSEC FX3G, FX3U ou FX3UC (voir paragraphe 1.2.2).

Des thermocouples de type K ou J qui ne font pas partie des fournitures de livraison d'un FX3U-4AD-TC-ADP sont utilisés pour la mesure de température. Avec cette méthode de mesure de température, il est utilisé que lors de la connexion de différents métaux par une température, une tension est générée. Ce principe de mesure de température repose donc sur une mesure de tension.

Les thermocouples de type K consistent une combinaison de matériaux NiCr-Ni. Pour la fabrication de thermocouples de type J, du fer (Fe) est combiné avec un alliage de cuivre/nickel (CuNi). Les thermocouples diffèrent en outre par les plages de température mesurées et la résolution qui peut être obtenue en association avec un FX3U-4AD-TC-ADP.

NOTE

Des thermocouples de type K ou de type J peuvent être raccordés à un FX3U-4AD-TC-ADP. Un fonctionnement mixte avec lequel des thermocouples différents sont raccordés aux différents canaux d'entrée, n'est pas possible.

Le FX3U-4AD-TC-ADP convertit les valeurs analogiques de température mesurées par les thermocouples en valeurs numériques et les enregistre automatiquement dans les registres système de l'API (conversion analogique/numérique ou conversion A/N). Elles sont alors à la disposition de l'appareil de base API pour le traitement ultérieur dans le programme. L'échange de données utilisé par les modules intelligents via une mémoire tampon à l'aide d'instructions FROM/TO n'est pas nécessaire avec les modules adaptateurs.

Un FX3U-4AD-TC-ADP peut être raccordé aux appareils de base API suivants :

Série FX	Version	Date de production
FX3G	à partir de la version 1.00 (tous les appareils depuis le début de la production)	Juin 2008
FX3U	à partir de la version 2.20 (tous les appareils depuis le début de la production)	Mai 2005
FX3UC	à partir de la version 1.30	Aôut 2004

Tab. 13-1 : Appareils de base API combinables avec le module adaptateur FX3U-4AD-TC-ADP

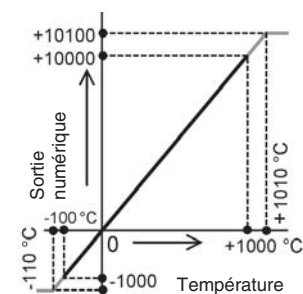
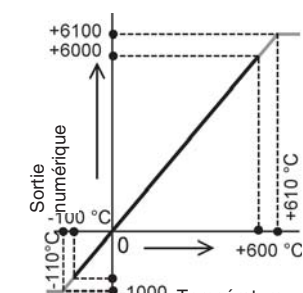
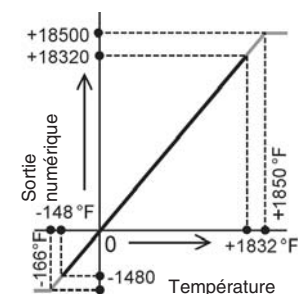
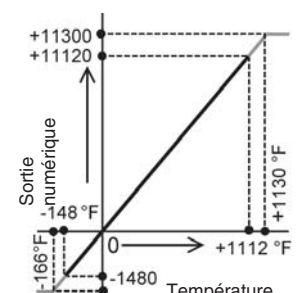
13.2 Données techniques

13.2.1 Alimentation en courant

Données techniques	FX3U-4AD-TC-ADP	
Alimentation externe (raccordement à la barrette du module adaptateur)	Tension	24 V CC (+20 %, -15 %)
	Courant	45 mA
Alimentation interne (de l'appareil de base API)	Tension	5 V CC
	Courant	15 mA

Tab. 13-2 : Données techniques de l'alimentation en courant du FX3U-4AD-TC-ADP

13.2.2 Données de puissance

Données techniques	FX3U-4AD-TC-ADP	
	Mesure de température avec l'unité « Degré Celsius » (°C)	Mesure de température avec l'unité « Degré Fahrenheit » (°F)
Canaux d'entrée	4	
Sondes de température raccordables	Thermocouples de type K ou J	
Plage de mesure	<ul style="list-style-type: none"> Type K : -100 °C à +1000 °C Type J : -100 °C à +600 °C 	<ul style="list-style-type: none"> Type K : -148 °F à +1832 °F Type J : -148 °F à +1112 °F
Valeur de sortie numérique	<ul style="list-style-type: none"> Type K : -1000 à +10000 Type J : -1000 à +6000 	<ul style="list-style-type: none"> Type K : -1480 à +18320 Type J : -1480 à +11120
Résolution	<ul style="list-style-type: none"> Type K : 0,4 °C Type J : 0,3 °C 	<ul style="list-style-type: none"> Type K : 0,72 °F Type J : 0,54 °F
Précision	±(0,5 % sur la plage de mesure complète + 1 °C)	
Temps de conversion analogique/numérique	<ul style="list-style-type: none"> Lors de raccordement à un appareil de base de la série FX3G : 250 µs Lors de raccordement à un appareil de base de la série FX3U ou FX3UC : 200 µs (Les données sont actualisées dans chaque cycle d'API.)	
Caractéristique d'entrée	<ul style="list-style-type: none"> Thermocouple de type K  <ul style="list-style-type: none"> Thermocouple de type J 	<ul style="list-style-type: none"> Thermocouple de type K  <ul style="list-style-type: none"> Thermocouple de type J 
Isolation	<ul style="list-style-type: none"> Par photocoupleur entre partie analogique et partie numérique. Par transducteur de mesure entre les entrées analogiques et l'alimentation en courant. Aucune isolation entre les canaux analogiques 	
Nombre des entrées et sorties affectées dans l'appareil de base	0 (Lors du calcul du nombre d'entrées et sorties d'un API affectées, les modules adaptateurs ne doivent pas être pris en considération.)	

Tab. 13-3 : Données technique du module adaptateur de saisie de température FX3U-4AD-TC-ADP

13.2.3 Temps de conversion

Conversion analogique/numérique et actualisation des registres système

La conversion des signaux d'entrée analogiques en valeurs numériques a lieu à la fin de chaque cycle d'API lors de l'exécution de l'instruction END. Les valeurs converties sont également enregistrées dans les registres système à cet instant.

Pour la lecture des données, 200 μ s (250 μ s pour un FX3G) sont nécessaires pour chaque module adaptateur analogique. Le temps d'exécution de l'instruction END se prolonge donc de 200 μ s ou 250 μ s par module adaptateur installé.

NOTE

Après la mise en marche de la tension d'alimentation, il est nécessaire d'attendre au minimum 30 minutes pour le premier traitement des valeurs de température jusqu'à ce que le système de mesure de température se soit stabilisé.

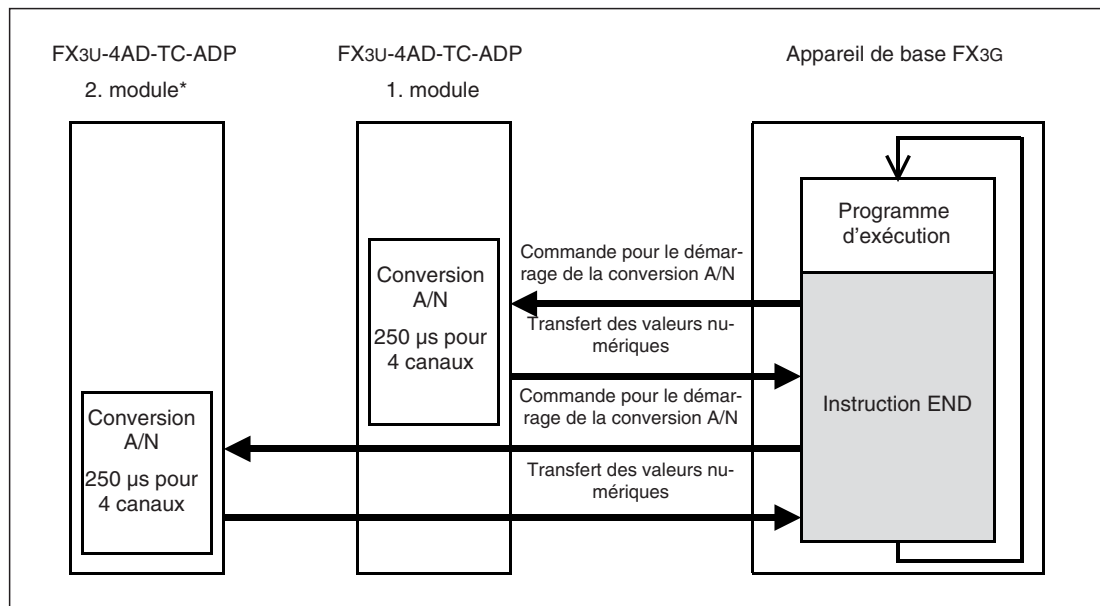


Fig. 13-1 : Principe de la saisie des valeurs de mesure avec les appareils de base FX3G (deux FX3U-4AD-TC-ADP peuvent au maximum être raccordés).

* Seulement un module adaptateur peut être raccordé à un appareil de base FX3G avec 14 ou 24 entrées et sorties.

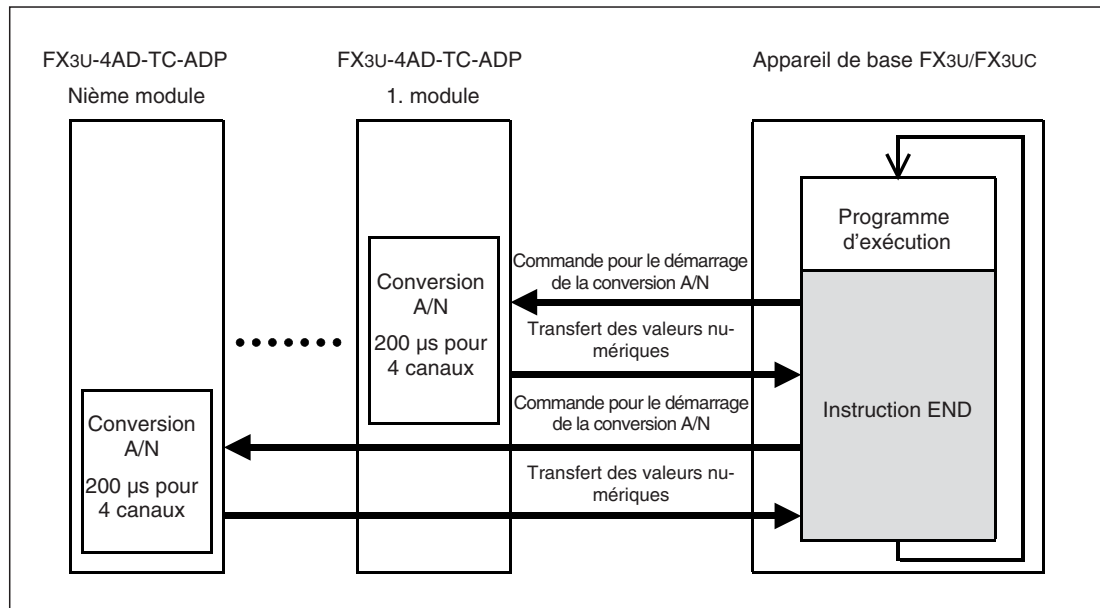


Fig. 13-2 : Principe de la saisie des valeurs de mesure avec les appareils de base FX3U et FX3UC

Conversion analogique/numérique avec API arrêté

Les valeurs analogiques de température seront également converties et les registres système actualisés lorsque l'API se trouve dans le mode opératoire STOP.

Raccordement de plusieurs modules adaptateurs analogiques

Seulement un module adaptateur peut être raccordé à un appareil de base FX3G avec 14 ou 24 entrées et sorties. Les appareils de base FX3G avec 40 ou 60 E/S permettent de raccorder au maximum deux modules adaptateurs analogiques.

Jusqu'à 4 modules adaptateurs analogiques peuvent être raccordés à un appareil de base de la série FX3U ou FX3UC.

Pendant l'exécution de l'instruction END, les données de tous les modules adaptateurs installés sont lues et transmises à l'appareil de base. L'ordre suivant est respecté : 1er module adaptateur, 2ième module adaptateur, 3ième module adaptateur et 4ième module adaptateur. (Avec FX3G: 1er module adaptateur, 2ième module adaptateur)

13.3 Raccordement

13.3.1 Informations de sécurité

**DANGER :**

Coupez la tension d'alimentation de l'API et les autres tensions externes avant l'installation et le câblage d'un module adaptateur.

**ATTENTION :**

- *Raccordez la tension continue externe pour l'alimentation du module aux bornes prévues.
Un raccordement d'une tension alternative aux bornes des signaux d'entrée analogiques ou aux bornes de l'alimentation en courant externe peut endommager le module.*
- *Ne pas raccorder les trois bornes marquées avec « ● ».*
- *Ne posez pas les câbles des signaux à proximité des câbles de réseau ou de haute tension ou de câbles qui sont parcourus par une tension en décharge. L'écart minimal avec ces câbles est de 100 mm. Si cela n'est pas respecté, des interférences peuvent provoquer des dysfonctionnements.*
- *Mettez l'API et le blindage des câbles des signaux à la terre à un point commun à proximité de l'API mais pas ensemble avec des câbles parcourus par une tension élevée.*
- *Veillez tenir compte des remarques suivantes pour le câblage. Un non-respect peut entraîner des chocs électriques, des courts-circuits, des connexions défectueuses ou des endommagements du module.*
 - *Tenez compte des dimensions indiquées dans le paragraphe suivant lors du dénudage des fils.*
 - *Torsadez les extrémités des fils flexibles (torons). Veillez à une fixation sûre des fils.*
 - *Les extrémités de fils flexibles ne doivent pas être étamées !*
 - *Utilisez uniquement des fils avec la section correcte.*
 - *Serrez les vis des bornes avec les couples indiqués ci-dessous.*
 - *Fixez les câbles de telle sorte qu'aucune traction ne soit exercée sur les bornes ou les connecteurs.*

13.3.2 Remarques pour le câblage

Fils utilisables et couples de serrage des vis

Utilisez uniquement des fils avec une section de $0,3 \text{ mm}^2$ à $0,5 \text{ mm}^2$. Si deux fils doivent être raccordés à une borne, utilisez des fils avec une section de $0,3 \text{ mm}^2$.

Le couple de serrage des vis est de 0,22 à 0,25 Nm.

Dénudation et embouts

Avec des câbles flexibles (fils toronnés), enlevez l'isolation et torsadez chaque fil. Les extrémités ne doivent en aucun cas être étamées avec de l'étain.

Les fils rigides seront seulement dénudés avant le raccordement.

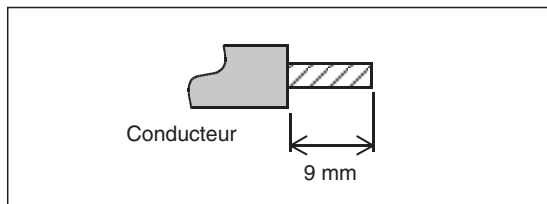


Fig. 13-3 :

L'isolation de l'extrémité des fils doit être enlevée sur une longueur de 9 mm.

Les extrémités des câbles flexibles doivent être munies d'embouts avant le raccordement. Si des embouts isolés sont utilisés, leurs dimensions doivent répondre aux dimensions indiquées dans la figure suivante.

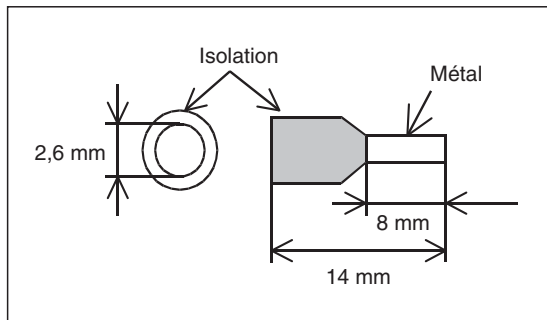


Fig. 13-4 :

Dimensions des embouts isolés

13.3.3 Affectation des bornes de raccordement

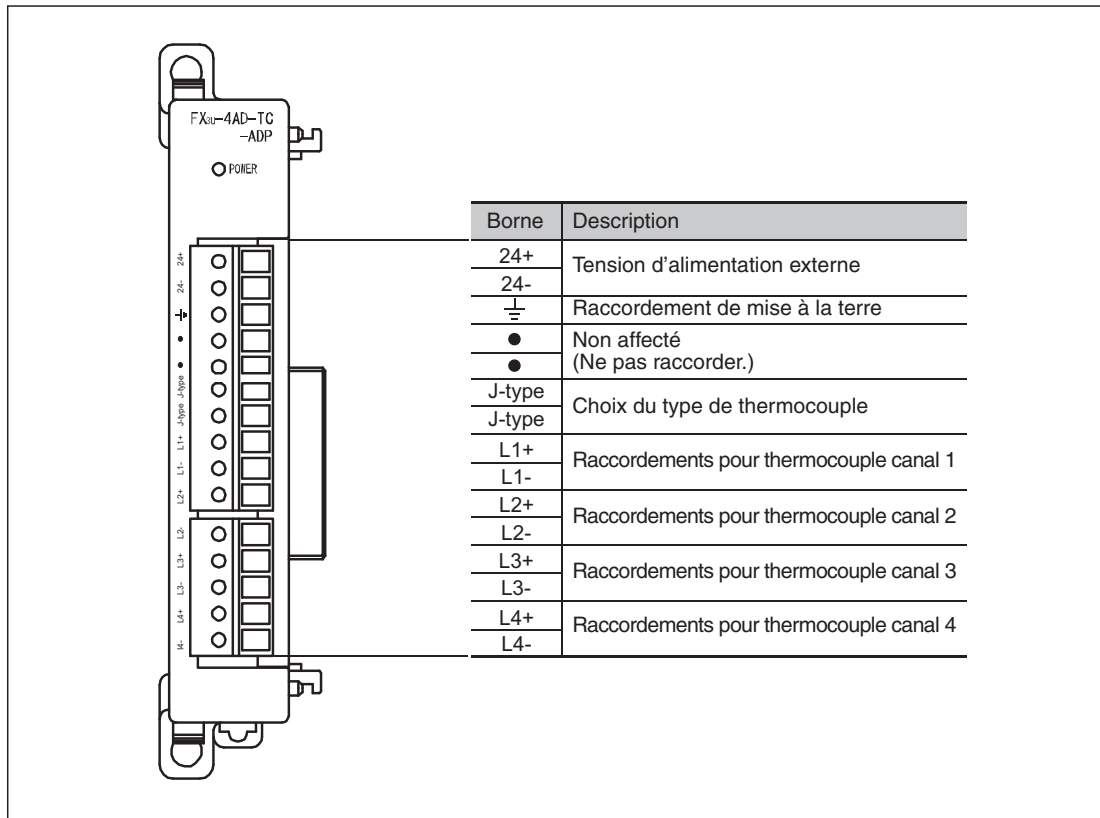


Fig. 13-5 : Affectation des bornes du FX3U-4AD-TC-ADP

NOTE

Ne pas raccorder les deux bornes marquées avec « ● ».

13.3.4 Raccordement de la tension d'alimentation

La tension continue de 24 V pour alimenter le module adaptateur FX3U-4AD-TC-ADP est raccordée aux bornes 24+ et 24-.

Appareils de base FX3G et FX3U

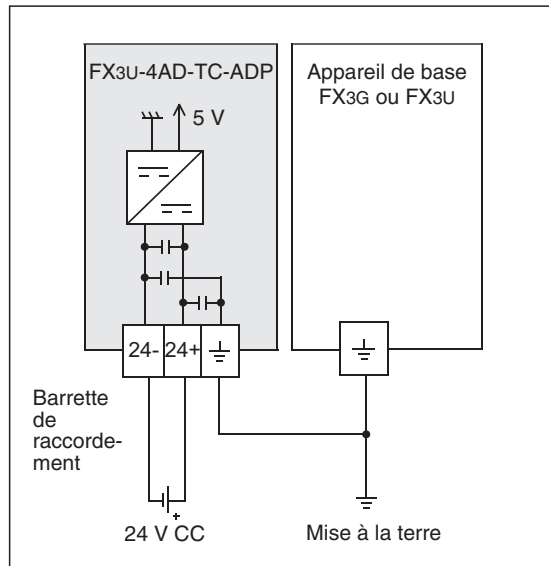


Fig. 13-6 :

Alimentation du FX3U-4AD-TC-ADP à partir d'une source de tension séparée

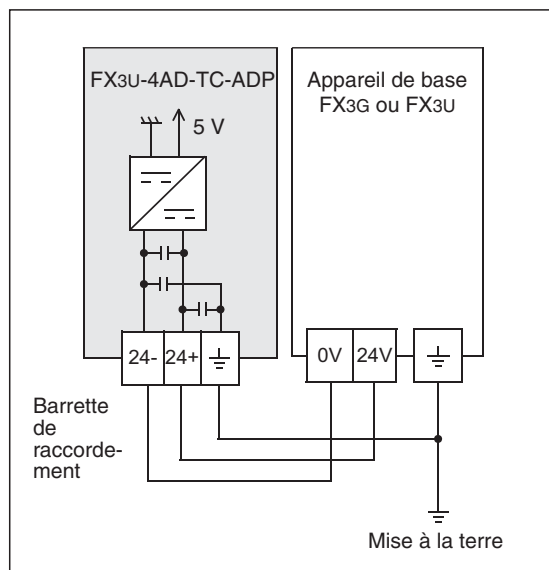


Fig. 13-7 :

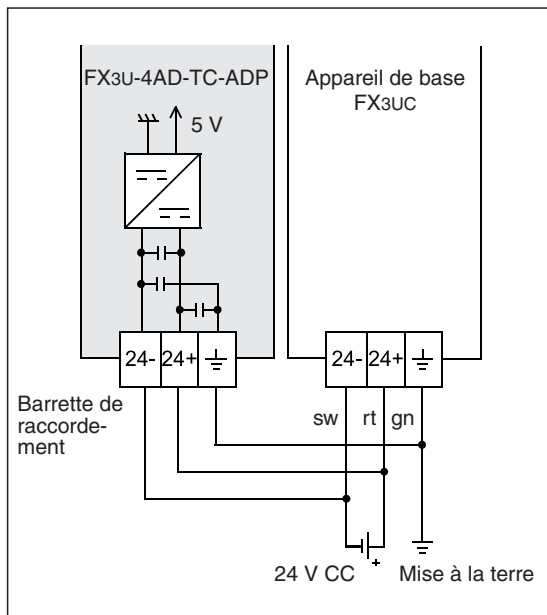
Avec les appareils de base FX3G et FX3U qui sont alimentés avec une tension alternative, un FX3U-4AD-TC-ADP peut également être raccordé à la source de tension de service de l'API.

NOTE

Si le FX3U-4AD-TC-ADP est alimenté par une source de tension séparée, cette source de tension doit être mise en marche en même temps que l'alimentation en courant de l'appareil de base API ou avant.

Les deux tensions doivent également être mises hors circuit en même temps.

Appareils de base FX3UC

**Fig. 13-8 :**

Avec les appareils de base FX3UC, le FX3U-4AD-TC-ADP est raccordé à la même alimentation en courant que l'appareil de base.

NOTE

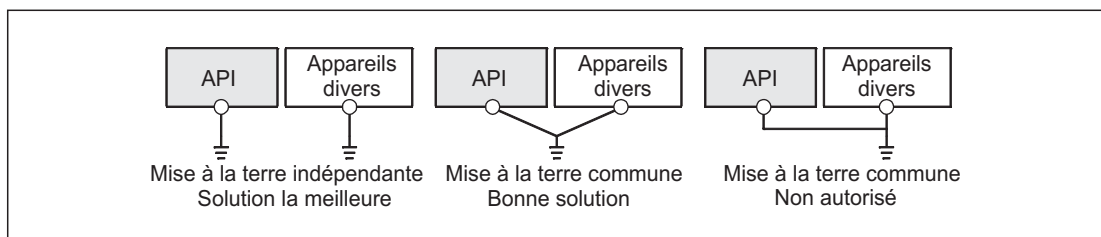
Le FX3U-4AD-TC-ADP doit être alimenté par la même source de tension que l'appareil de base FX3UC.

Mise à la terre

Mettez le module adaptateur FX3U-4AD-TC-ADP à la terre ensemble avec l'API. Reliez pour cela la borne de mise à la terre du FX3U-4AD-TC-ADP avec la borne de mise à la terre de l'appareil de base API.

Le point de raccordement doit être aussi proche que possible sur l'API et les fils pour la mise à la terre doivent être aussi courts que possible. La résistance de mise à la terre doit être au maximum de 100 Ω .

L'API doit être mis à la terre si possible indépendamment des autres appareils. Si une mise à la terre autonome n'est pas possible, une mise à la terre commune doit être réalisée conformément à l'exemple du milieu dans la figure suivante.

**Fig. 13-9 :** Mise à la terre de l'API

13.3.5 Raccordement des thermocouples

Thermocouples utilisables

Seuls des thermocouples de type J ou K peuvent être raccordés à un module de saisie de température FX3U-4AD-TC-ADP.

Des thermocouples du même type doivent être utilisés sur tous les canaux d'entrée.

La spécification si des thermocouples de type K ou J sont utilisés, est réalisée avec l'état des bits système (voir paragraphe 13.4.4) et par le câblage (voir ci-dessous).

Utilisez uniquement des thermocouples isolés.

Ligne de tarage

Les lignes de tarage suivantes peuvent être utilisées pour raccorder les thermocouples :

- Pour les thermocouples de type K : KX, KCA, KCB, KCC
- Pour les thermocouples de type J : JX

Pour une résistance de câble de $10\ \Omega$, une modification de la valeur mesurée de $+0,12\ ^\circ\text{C}$ doit être prise en considération.

Des lignes de tarage très grandes peuvent influencer le signal en raison des perturbations électriques du bruit. La longueur de la ligne de raccordement ne doit donc pas dépasser 100 m.

Raccordement de thermocouples de type K

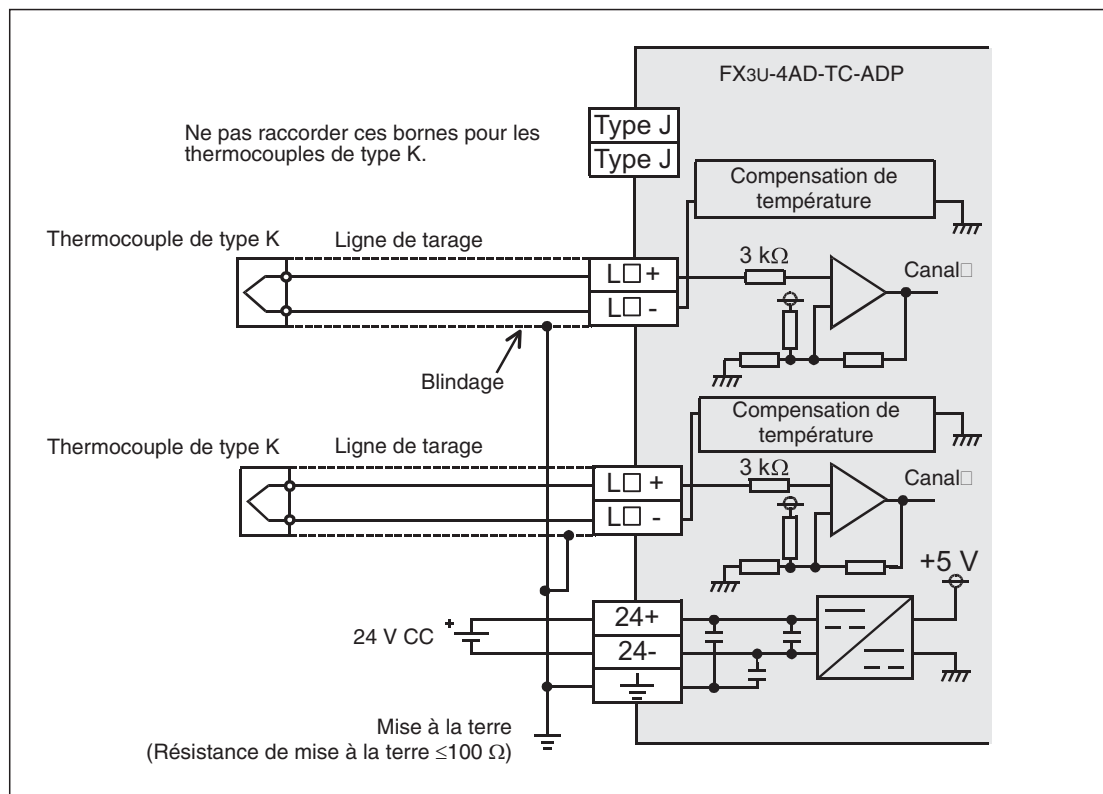


Fig. 13-10 :Raccordement de thermocouples de type K à un module adaptateur de saisie de température FX3U-4AD-TC-ADP; les bornes « Type J » ne sont pas câblées.

Raccordement de thermocouples de type J

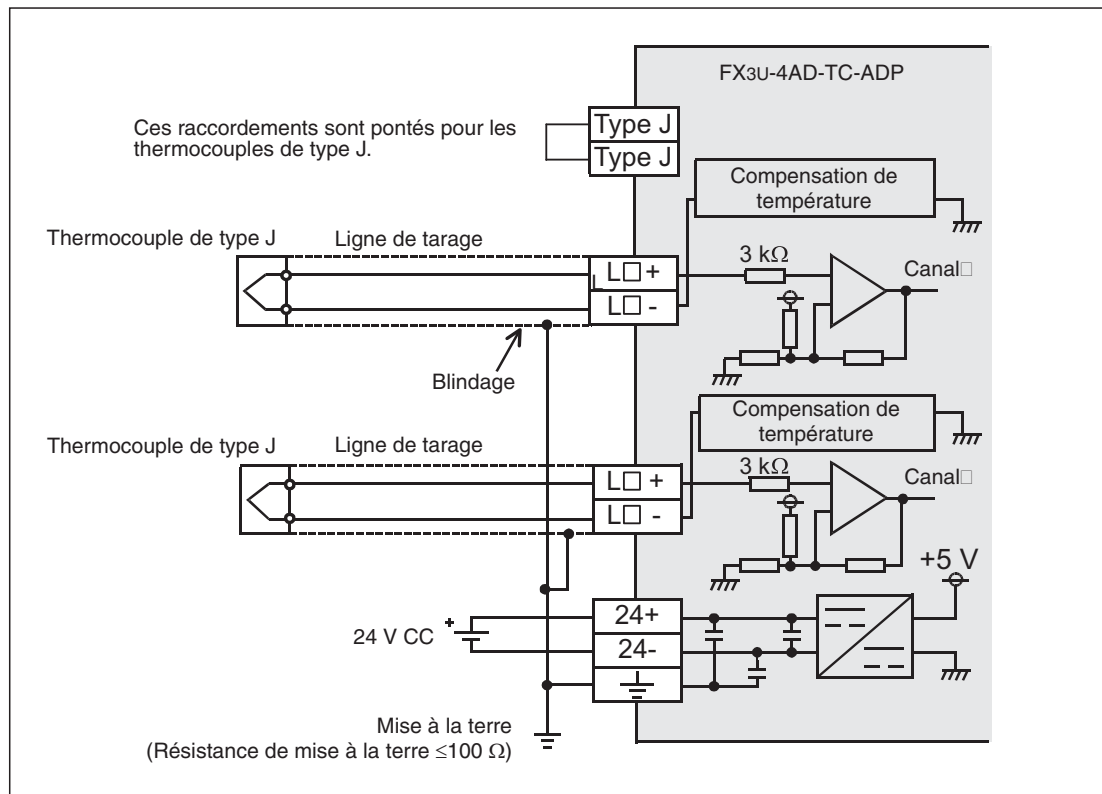


Fig. 13-11 : Raccordement de thermocouples de type J à un module adaptateur de saisie de température FX3U-4AD-TC-ADP; les bornes « Type J » sont pontées.

NOTES

« L□+ » et « L□- » dans les figures 13-10 et 13-11 indiquent les bornes pour un canal (par ex. L1+ et L1-).

Lors de raccordement de thermocouples de type J, un bit système doit en plus être mis à un (voir paragraphe 13.4.4).

Posez les câbles des thermocouples séparés des câbles parcourus par des tensions élevées ou par ex. par des signaux à haute fréquence pour des servocommandes.

13.4 Programmation

13.4.1 Échange de données avec l'appareil de base API

Les températures mesurées sont converties par le FX3U-4AD-TC-ADP en valeurs numériques qui seront ensuite enregistrées dans les registres systèmes de l'API.

Pour former les valeurs moyennes des valeurs mesurées, les configurations de l'API peuvent être transmises au FX3U-4AD-TC-ADP également par le biais de registres système.

Pour la configuration de l'unité de la température mesurée (degré Celsius ou degré Fahrenheit) et le choix du type de thermocouple (J ou K), des bits système sont utilisés.

10 bits système et 10 registres système sont réservés pour chaque module adaptateur analogique.

Appareils de base FX3G

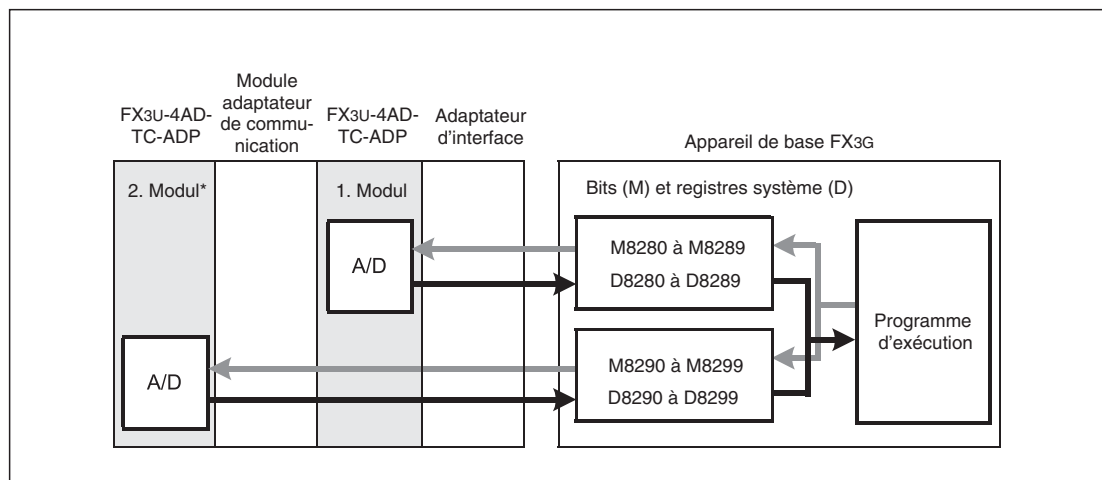


Fig. 13-12 :Échange de données d'un appareil de base FX3G avec modules adaptateurs analogiques

* Seulement un module adaptateur peut être raccordé à un appareil de base FX3G avec 14 ou 24 entrées et sorties.

NOTE

Jusqu'à deux adaptateurs d'extension analogiques peuvent être raccordés à un appareil de base de la série MELSEC FX3G avec 40 ou 60 entrées et sorties. Le comptage commence avec le module installé le plus proche de l'appareil de base.

Deux modules adaptateurs identiques sont représentés dans la Fig. 13-12 mais différents modules adaptateurs pour l'entrée analogique, la sortie analogique et pour la saisie de température peuvent également être installés.

Appareils de base FX3U et FX3UC

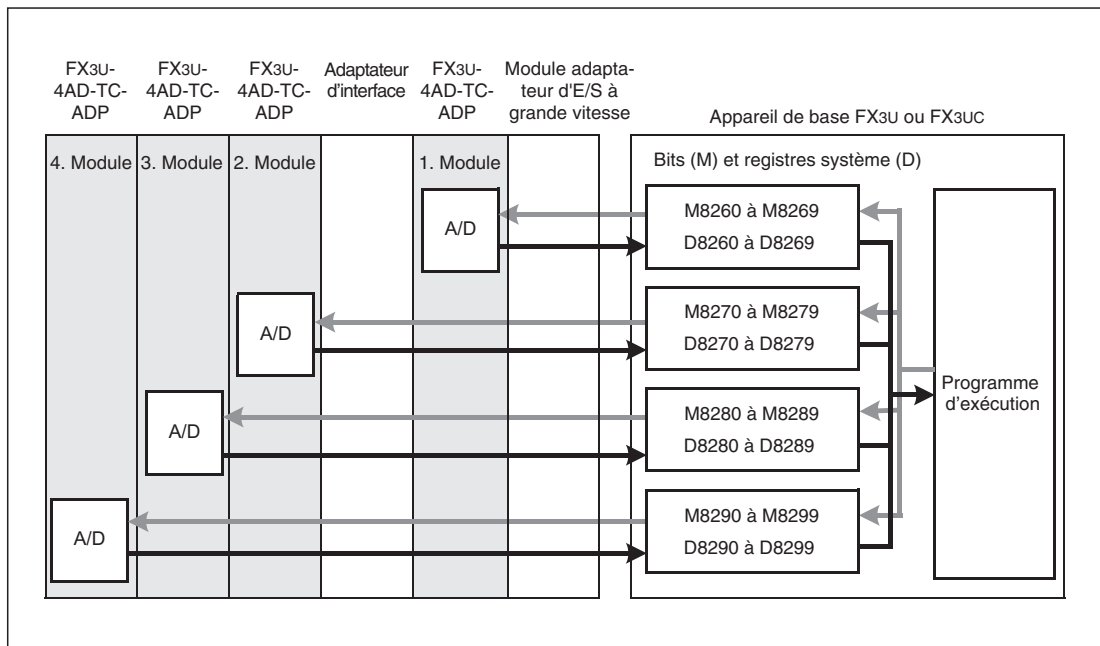


Fig. 13-13 :Échange de données d'un appareil de base FX3U ou FX3UC avec les modules adaptateurs analogiques

NOTE

Jusqu'à quatre modules adaptateurs analogiques peuvent être raccordés à un appareil de base de la série MELSEC FX3U ou FX3UC. Le comptage commence avec le module installé le plus proche de l'appareil de base.

Dans la Fig. 13-13 sont représentés quatre modules adaptateurs de mesure de température mais une installation mixte des modules adaptateurs pour l'entrée analogique, la sortie analogique et pour la mesure de température ainsi que l'adaptateur des cartes mémoires CF est également possible.

13.4.2 Aperçu des bits système et registres système

Les tableaux suivants présentent la signification des bits système et registres système pour le module de saisie de température FX3U-4AD-TC-ADP. L'affectation de ces opérandes dépend de la disposition des modules (ordre d'installation).

Appareils de base FX3G

	2. module adaptateur	1 module adaptateur	Signification	État*	Référence
Bits système	M8290	M8280	Unité de mesure de la température (°C ou °F)	R/W	Paragraphe 13.4.3
	M8291	M8281	Commutation entre thermocouples du type J et K	R/W	Paragraphe 13.4.4
	M8292 à M8299	M8282 à M8289	Non affecté (Ne pas modifier l'état de ces bits système.)	—	—
Registres système	D8290	D8280	Valeur de la température mesurée canal 1	R	Paragraphe 13.4.5
	D8291	D8281	Valeur de la température mesurée canal 2	R	
	D8292	D8282	Valeur de la température mesurée canal 3	R	
	D8293	D8283	Valeur de la température mesurée canal 4	R	
	D8294	D8284	Nombre de valeurs mesurées pour la formation de la valeur moyenne canal 1	R/W	Paragraphe 13.4.6
	D8295	D8285	Nombre de valeurs mesurées pour la formation de la valeur moyenne canal 2	R/W	
	D8296	D8286	Nombre de valeurs mesurées pour la formation de la valeur moyenne canal 3	R/W	
	D8297	D8287	Nombre de valeurs mesurées pour la formation de la valeur moyenne canal 4	R/W	
	D8298	D8288	Messages d'erreur	R/W	Paragraphe 13.4.7
	D8299	D8289	Code d'identification (10)	R	Paragraphe 13.4.8

Tab. 13-4 : Signification et affectation des bits et registres système pour le FX3U-4AD-TC-ADP avec les appareils de base FX3G

- * R/W : L'état du bit système ou le contenu du registre système peut être lu et modifié par le biais du programme d'exécution.
 R : L'état du bit système ou le contenu du registre système peut seulement être lu par le biais du programme d'exécution.

Appareils de base FX3U et FX3UC

	4. module adaptateur	3. module adaptateur	2. module adaptateur	1. module adaptateur	Signification	État*	Référence
Bits internes	M8290	M8280	M8270	M8260	Unité de mesure de la température (°C ou °F)	R/W	Paragraphe 13.4.3
	M8291	M8281	M8271	M8261	Commutation entre thermocouples du type J et K	R/W	Paragraphe 13.4.4
	M8292 à M8299	M8282 à M8289	M8272 à M8279	M8262 à M8269	Non affecté (Ne pas modifier l'état de ces bits système.)	—	—
Registres système	D8290	D8280	D8270	D8260	Valeur de la température mesurée canal 1	R	Paragraphe 13.4.5
	D8291	D8281	D8271	D8261	Valeur de la température mesurée canal 2	R	
	D8292	D8282	D8272	D8262	Valeur de la température mesurée canal 3	R	
	D8293	D8283	D8273	D8263	Valeur de la température mesurée canal 4	R	
	D8294	D8284	D8274	D8264	Nombre de valeurs mesurées pour la formation de la valeur moyenne canal 1	R/W	Paragraphe 13.4.6
	D8295	D8285	D8275	D8265	Nombre de valeurs mesurées pour la formation de la valeur moyenne canal 2	R/W	
	D8296	D8286	D8276	D8266	Nombre de valeurs mesurées pour la formation de la valeur moyenne canal 3	R/W	
	D8297	D8287	D8277	D8267	Nombre de valeurs mesurées pour la formation de la valeur moyenne canal 4	R/W	
	D8298	D8288	D8278	D8268	Messages d'erreur	R/W	Paragraphe 13.4.7
	D8299	D8289	D8279	D8269	Code d'identification (10)	R	Paragraphe 13.4.8

Tab. 13-5 : Signification et affectation des bits et registres système pour le FX3U-4AD-TC-ADP avec les appareils de base FX3U et FX3UC

- * R/W : L'état du bit système ou le contenu du registre système peut être lu et modifié par le biais du programme d'exécution.
- R : L'état du bit système ou le contenu du registre système peut seulement être lu par le biais du programme d'exécution.

13.4.3 Commutation de l'unité de mesure

L'unité de mesure de température peut être commutée en commun pour les quatre canaux d'entrée du FX3U-4AD-TC-ADP entre degré Celsius (°C) et degré Fahrenheit (°F).

Pour cela sont utilisés, en fonction de l'appareil de base API utilisé et de la position d'installation du module adaptateur, les bits système M8260, M8270, M8280 ou M8290 (voir tableaux 13-4 et 13-5):

- Bit interne mis à zéro (« 0 ») : Unité de mesure = degré Celsius (°C)
- Bit interne mis à un (« 1 ») : Unité de mesure = degré Fahrenheit (°F)

Exemples de programme (pour FX3U/FX3UC)

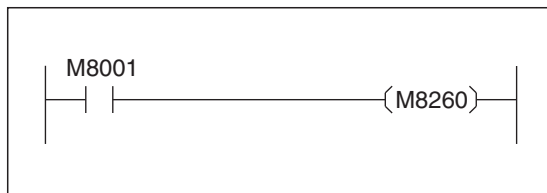


Fig. 13-14 :

L'unité de mesure des températures que le FX3U-4AD-TC-ADP saisit comme 1er module adaptateur analogique installé, est configuré sur « degré Celsius (°C) ». Le bit interne M8001 est toujours « 0 ».

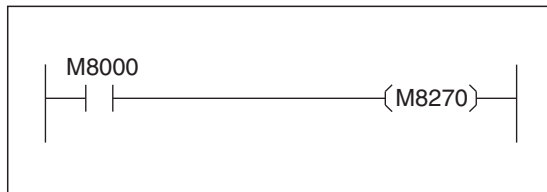


Fig. 13-15 :

L'unité de mesure des températures que le FX3U-4AD-TC-ADP saisit comme 2ième module adaptateur analogique installé, est configuré sur « degré Fahrenheit (°F) ». Le bit interne M8000 est toujours « 1 ».

13.4.4 Commutation entre thermocouples du type J et K

Un bit système doit être mis à un ou à zéro selon le type des thermocouples raccordés. Ce choix est réalisé en commun pour les quatre canaux d'entrée du FX3U-4AD-TC-ADP.

Le bit système correspondant (M8261, M8271, M8281 ou M8291) dépend de l'appareil de base API utilisé et de la position d'installation du module adaptateur (voir tableaux 13-4 et 13-5).

- Bit interne mis à zéro (« 0 ») : Thermocouple Type K
- Bit interne mis à un (« 1 ») : Thermocouple Type J

Exemples de programme (pour FX3U/FX3UC)

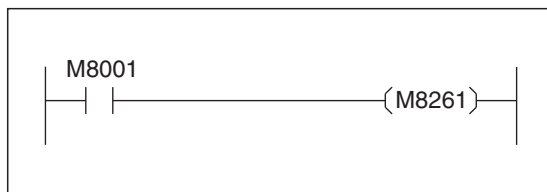


Fig. 13-16 :

Sur le FX3U-4AD-TC-ADP, qui est installé comme 1er module adaptateur analogique, sont raccordés des thermocouples de type K. Le bit interne M8001 est toujours « 0 ».

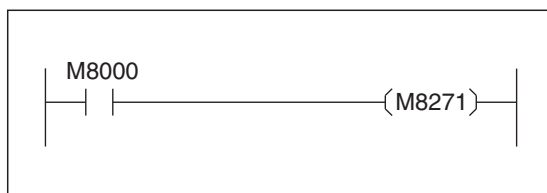


Fig. 13-17 :

Sur le FX3U-4AD-TC-ADP, qui est installé comme 2ième module adaptateur analogique, sont raccordés des thermocouples de type J. Le bit interne M8000 est toujours « 1 ».

13.4.5 Valeurs de température mesurées

Les températures mesurées par le FX3U-4AD-TC-ADP sont enregistrées dans les registres système de l'API.

Appareils de base FX3G

2. module adaptateur	1. module adaptateur	Signification
D8290	D8280	Valeur de la température mesurée canal 1
D8291	D8281	Valeur de la température mesurée canal 2
D8292	D8282	Valeur de la température mesurée canal 3
D8293	D8283	Valeur de la température mesurée canal 4

Tab. 13-6 : Registres système des appareils de base FX3G pour l'enregistrement des températures saisies par le FX3U-4AD-TC-ADP

Appareils de base FX3U et FX3UC

4. module adaptateur	3. module adaptateur	2. module adaptateur	1. module adaptateur	Signification
D8290	D8280	D8270	D8260	Valeur de la température mesurée canal 1
D8291	D8281	D8271	D8261	Valeur de la température mesurée canal 2
D8292	D8282	D8272	D8262	Valeur de la température mesurée canal 3
D8293	D8283	D8273	D8263	Valeur de la température mesurée canal 4

Tab. 13-7 : Registres système des appareils de base FX3U et FX3UC pour l'enregistrement des températures saisies par le FX3U-4AD-TC-ADP

NOTES

Les registres système mentionnés ci-dessus comportent la valeur d'entrée instantanée d'un canal ou la valeur moyenne des valeurs mesurées saisies. Assurez-vous que la formation de la valeur moyenne soit désactivée si la valeur effective actuelle doit être saisie (voir également le paragraphe 13.4.6).

Les valeurs de température mesurées peuvent seulement être lues. Ne modifiez pas les contenus des registres système avec le programme d'exécution, un outil de programmation, un pupitre opérateur ou une console d'affichage et de paramétrage FX3U-7DM ou FX3G-5DM.

Exemple de programme (pour FX3U/FX3UC)

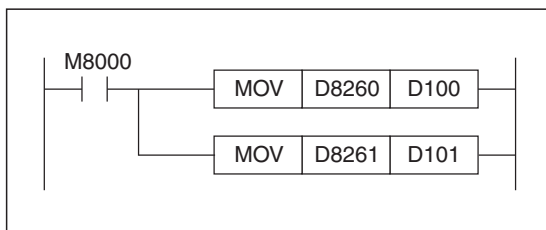


Fig. 13-18 :

Les données entrées du FX3U-4AD-TC-ADP, qui est installé comme 1er module adaptateur analogique, des canaux 1 et 2 sont transmises dans le registre de données D100 ou D101. Le bit interne M8000 est toujours « 1 ».

Les valeurs de température mesurées ne doivent pas obligatoirement être transmises dans des registres de données. Les registres système peuvent également être interrogés directement dans le programme.

13.4.6 Formation de la valeur moyenne

Une formation de la valeur moyenne peut être activée avec le module de saisie de température FX3U-4AD-TC-ADP pour chaque canal d'entrée séparément. Le nombre de mesures pour la formation de la valeur moyenne doit être configuré par le programme d'exécution dans un registre système.

Appareils de base FX3G

2. module adaptateur	1. module adaptateur	Signification	
D8294	D8284	Canal 1	Nombre de valeurs mesurées pour une formation de la valeur moyenne (1 à 4095)
D8295	D8285	Canal 2	
D8296	D8285	Canal 3	
D8297	D8285	Canal 4	

Tab. 13-8 : Registres système des appareils de base FX3G pour la configuration de la formation de la valeur moyenne avec le FX3U-4AD-TC-ADP

Appareils de base FX3U et FX3UC

4. module adaptateur	3. module adaptateur	2. module adaptateur	1. module adaptateur	Signification	
D8294	D8284	D8274	D8264	Canal 1	Nombre de valeurs mesurées pour une formation de la valeur moyenne (1 à 4095)
D8295	D8285	D8275	D8265	Canal 2	
D8296	D8285	D8276	D8266	Canal 3	
D8297	D8285	D8277	D8267	Canal 4	

Tab. 13-9 : Registres système des appareils de base FX3U et FX3UC pour la configuration de la formation de la valeur moyenne avec le FX3U-4AD-TC-ADP

Remarques pour la formation de la valeur moyenne

- Si la valeur « 1 » est enregistrée dans un registre système comme nombre de valeurs mesurées pour une formation de la valeur moyenne, la formation de la valeur moyenne sera désactivée. Dans le registre système avec les données entrées (paragraphe 13.4.5) seront alors enregistrées les valeurs momentanément mesurées sur l'entrée analogique.
- Si une valeur entre « 2 » et « 4095 » est enregistrée dans un registre système comme nombre de valeurs mesurées pour une formation de la valeur moyenne, la formation de la valeur moyenne sera activée. La valeur moyenne est formée à partir du nombre indiqué de valeurs mesurées et le résultat est enregistré dans les registres système avec les données entrées (paragraphe 13.4.5).
- Même lorsque la formation de la valeur moyenne est activée, la valeur mesurée momentanément sera pour l'instant, après la mise en marche de la tension d'alimentation de l'API, enregistrée dans le registre système correspondant avec les données entrées. La valeur moyenne y sera enregistrée seulement lorsque le nombre spécifié de mesures aura été exécuté.
- Une valeur entre « 1 » et « 4095 » peut être indiquée pour le nombre de valeurs mesurées pour une formation de la valeur moyenne. Une erreur apparaît pour d'autres valeurs. (paragraphe 13.5)

Exemple de programme (pour FX3U/FX3UC)

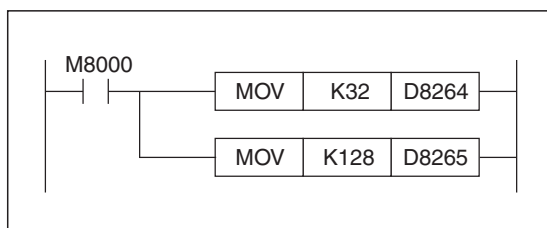


Fig. 13-19 :

Avec le FX3U-4AD-TC-ADP, qui est installé comme 1er module adaptateur analogique, la valeur moyenne sera formée pour le canal 1 à partir de 32 valeurs mesurées et pour le canal 2 à partir de 128 valeurs mesurées. Le bit interne M8000 est toujours « 1 ».

13.4.7 Messages d'erreur

Un registre système avec messages d'erreur est disponible pour chaque module adaptateur analogique. Un bit sera mis à un dans ce registre système en fonction des erreurs apparues. Ces bits peuvent être contrôlés dans le programme d'exécution et il est donc possible de réagir à une erreur du FX3U-4AD-TC-ADP.

Appareils de base FX3G

2. module adaptateur	1. module adaptateur	Signification
D8298	D8288	Messages d'erreur Bit 0 : Erreur de plage ou rupture de conducteur canal 1 Bit 1 : Erreur de plage ou rupture de conducteur canal 2 Bit 2 : Erreur de plage ou rupture de conducteur canal 3 Bit 3 : Erreur de plage ou rupture de conducteur canal 4 Bit 4 : Erreur EEPROM Bit 5 : Erreur dans le nombre de mesures pour la formation de la valeur moyenne Bit 6 : Erreur matérielle du FX3U-4AD-TC-ADP Bit 7 : Erreur dans l'échange de données entre le FX3U-4AD-TC-ADP et l'appareil de base API Bits 8 à 15 : Non affecté

Tab. 13-10 :Registres système des appareils de base FX3G pour l'affichage d'erreurs du FX3U-4AD-TC-ADP

Appareils de base FX3U et FX3UC

4. module adaptateur	3. module adaptateur	2. module adaptateur	1. module adaptateur	Signification
D8298	D8288	D8278	D8268	Messages d'erreur Bit 0 : Erreur de plage ou rupture de conducteur canal 1 Bit 1 : Erreur de plage ou rupture de conducteur canal 2 Bit 2 : Erreur de plage ou rupture de conducteur canal 3 Bit 3 : Erreur de plage ou rupture de conducteur canal 4 Bit 4 : Erreur EEPROM Bit 5 : Erreur dans le nombre de mesures pour la formation de la valeur moyenne Bit 6 : Erreur matérielle du FX3U-4AD-TC-ADP Bit 7 : Erreur dans l'échange de données entre le FX3U-4AD-TC-ADP et l'appareil de base API Bits 8 à 15 : Non affecté

Tab. 13-11 :Registres système des appareils de base FX3U et FX3UC pour l'affichage d'erreurs du FX3U-4AD-TC-ADP

NOTES

Vous trouverez une description détaillée des causes d'erreur et des indications pour l'élimination des erreurs dans le paragraphe 13.5.

Si une erreur matérielle (bit 6) ou une erreur de communication (bit 7) est apparue, le bit correspondant doit être remis à zéro lors de la prochaine mise en marche de l'API. La séquence de programme suivante doit être présente pour ce but dans le programme d'exécution. (Le bit système M8002 est activé seulement dans le premier cycle après la mise en marche de l'API.)

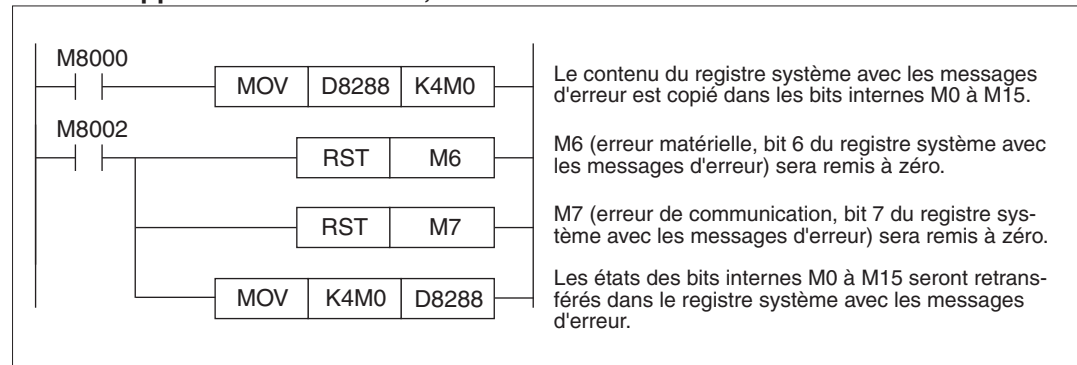
Pour les appareils de base FX3G, FX3U et FX3UC :

Fig. 13-20 : Exemple de réinitialisation des messages d'erreur du FX3U-4AD-TC-ADP, qui est installé comme 3^{ème} module adaptateur analogique (1^{er} module avec FX3G)

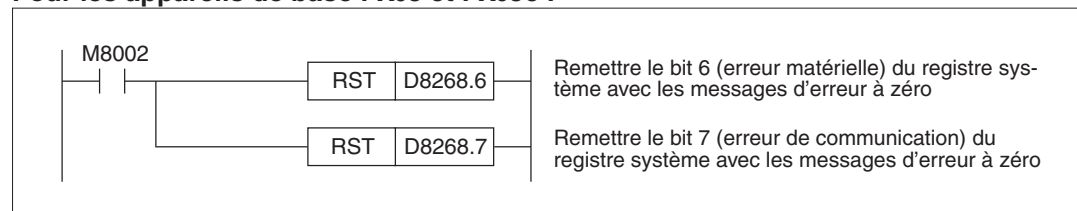
Pour les appareils de base FX3U et FX3UC :

Fig. 13-21 : Exemple de réinitialisation des messages d'erreur du FX3U-4AD-TC-ADP, qui est installé comme 1^{er} module adaptateur analogique.

Exemples de programme

- Pour les appareils de base FX3G, FX3U ou FX3UC

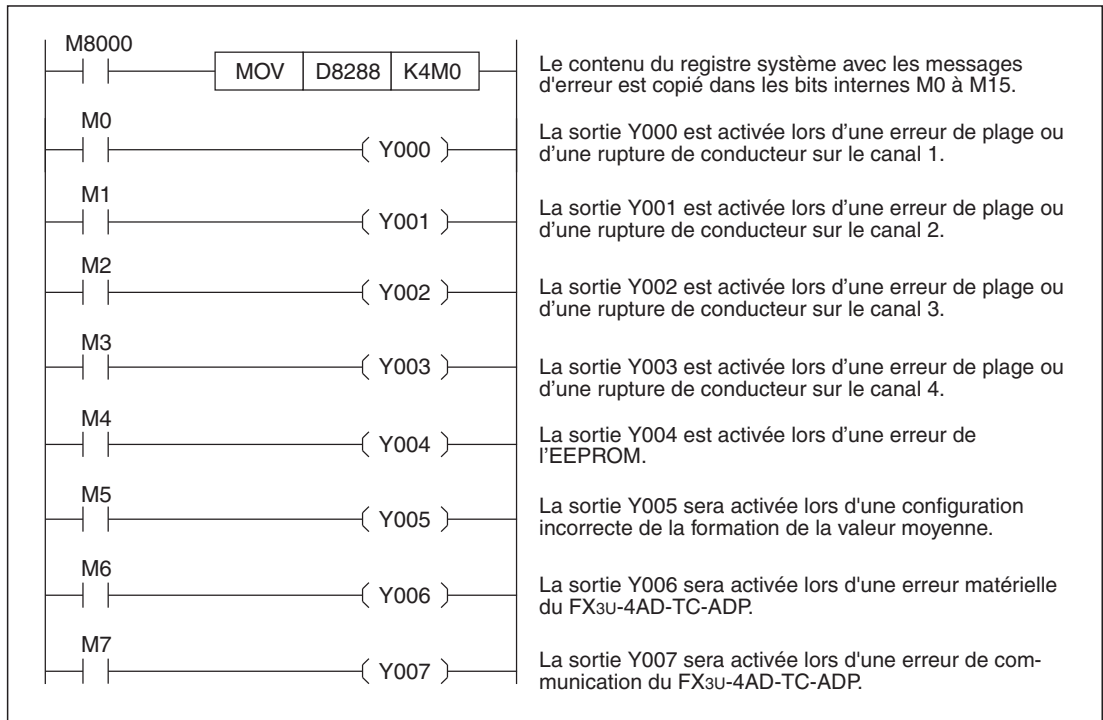


Fig. 13-23 : Exemple d'interprétation des messages d'erreur d'un FX3U-4AD-TC-ADP, qui est installé comme 3^{ème} module adaptateur analogique (1^{er} module avec FX3G)

- Pour les appareils de base FX3U ou FX3UC

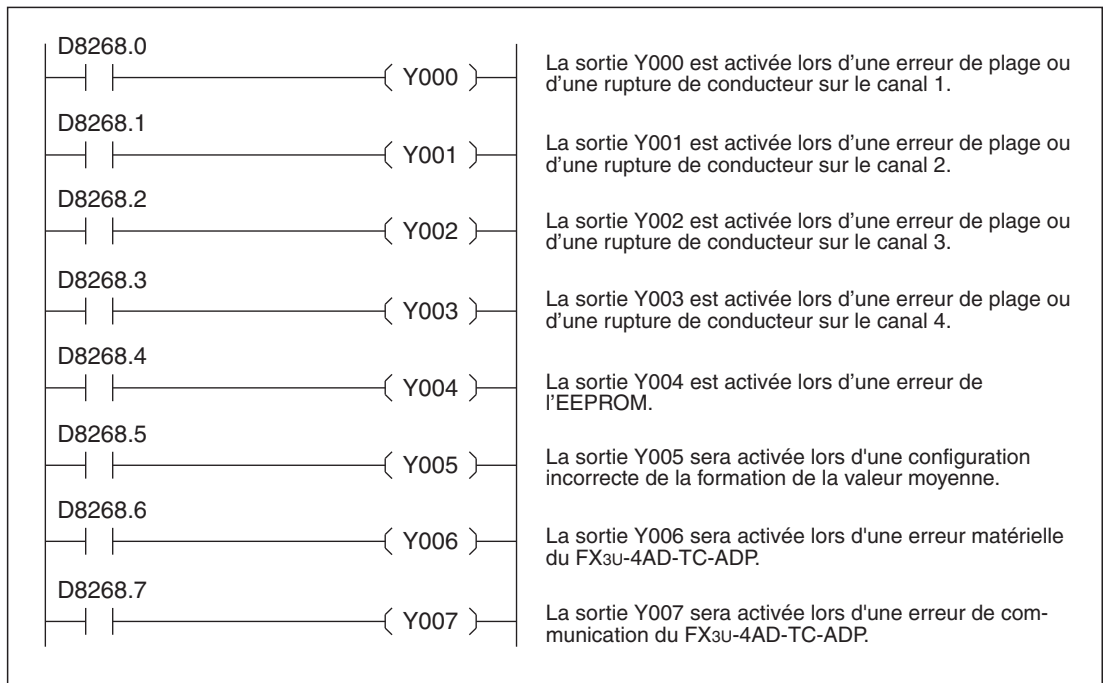


Fig. 13-22 : Exemple d'interprétation des messages d'erreur d'un FX3U-4AD-TC-ADP

13.4.8 Code d'identification

Chaque type de module adaptateur enregistre, en fonction de la position d'installation, un code spécifique dans le registre système D8269, D8279, D8289 ou D8299 (avec un FX3G dans les registres systèmes D8289 ou D8299) avec lequel le module peut être identifié. Ce code est pour le FX3U-4AD-TC-ADP « 10 ».

Exemple de programme (pour les appareils de base FX3U et FX3UC)

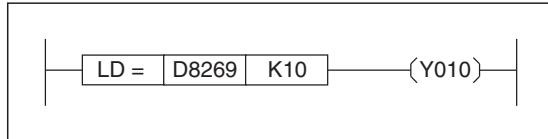


Fig. 13-24 :

Si un FX3U-4AD-TC-ADP est installé comme 1er module adaptateur analogique, la sortie Y010 sera activée.

13.4.9 Exemples de programme pour la saisie de température

Avec le programme suivant est adressé un FX3U-4AD-TC-ADP sur lequel sont raccordés des thermocouples de type K.

Les températures sont mesurées avec le canal 1 et le canal 2 avec l'unité degré Celsius. Les valeurs mesurées saisies sont enregistrées dans les registres de données D100 (canal 1) et D101 (canal 2). Ce transfert des valeurs mesurées ne doit pas obligatoirement être réalisé. Les registres systèmes avec les valeurs mesurées de température peuvent également être interrogés directement dans le programme. (par ex. pour une régulation PID).

Les bits système M8000, M8001 et M8002 utilisés pour la commande ont les fonctions suivantes :

- Le bit interne M8000 est toujours « 1 ».
- Le bit interne M8001 est toujours « 0 ».
- Le bit système M8002 est activé seulement dans le premier cycle après la mise en marche de l'API.

Pour les appareils de base FX3G, FX3U ou FX3UC

Dans cet exemple de programme, le FX3U-4AD-TC-ADP est installé comme troisième module adaptateur analogique à gauche d'un appareil de base de la série FX3U/FX3UC ou comme premier module adaptateur analogique à gauche d'un appareil de base de la série FX3G.

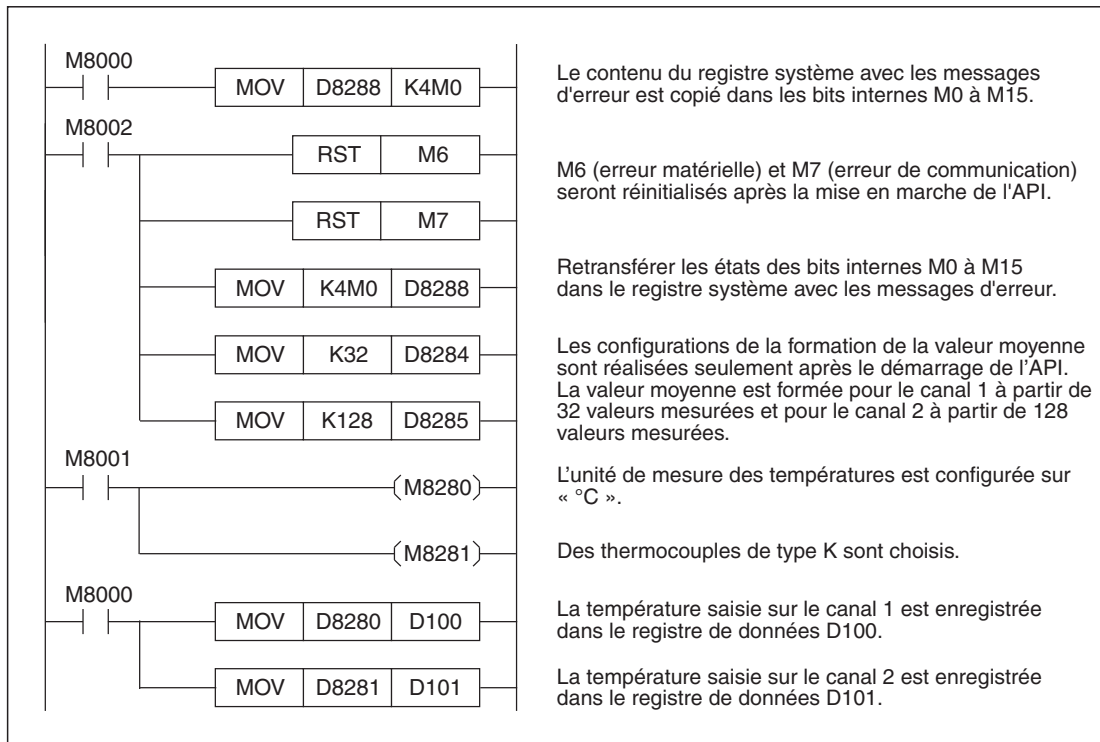


Fig. 13-25 : Exemple de programme pour la configuration du canal 1 et du canal 2 d'un FX3U-4AD-TC-ADP

Pour les appareils de base FX3U ou FX3UC

Pour le programme suivant, il est supposé qu'un FX3U-4AD-TC-ADP est installé comme premier module adaptateur analogique à gauche d'un appareil de base de la série FX3U ou FX3UC.

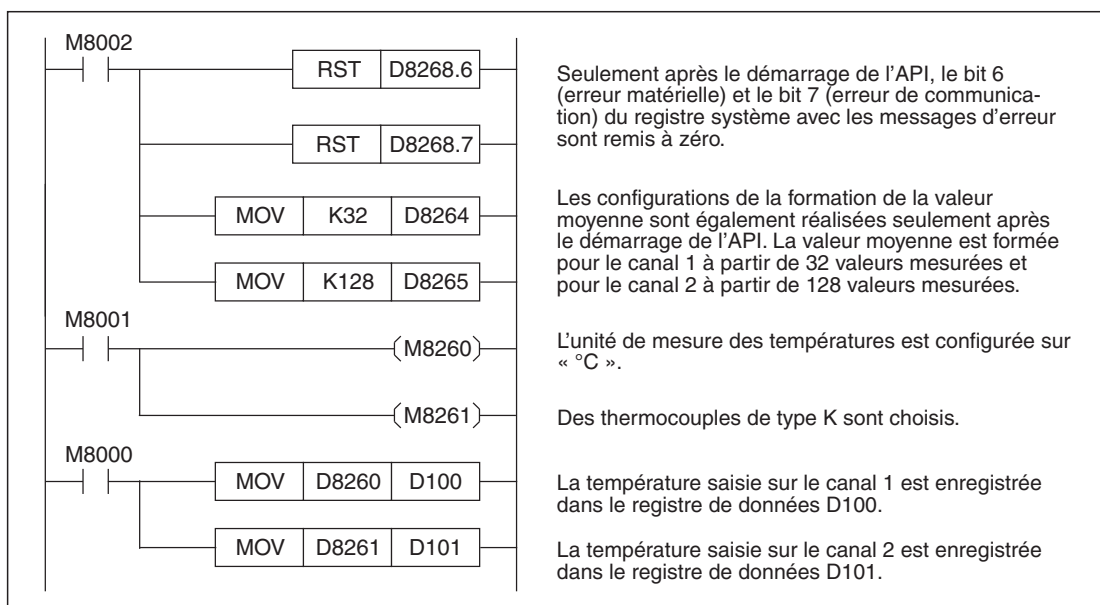


Fig. 13-26 : Exemple de programme pour la configuration du canal 1 et du canal 2 d'un FX3U-4AD-TC-ADP, qui est installé comme 1er module adaptateur analogique.

13.5 Diagnostic d'erreurs

Si aucune température n'est saisie par le FX3U-4AD-TC-ADP ou si les températures ne sont pas correctes, un diagnostic d'erreurs doit être effectué dans l'ordre suivant :

- Vérification de la version de l'appareil de base API
- Contrôle du câblage
- Vérification des bits et registres système
- Vérification du programme

13.5.1 Vérification de la version de l'appareil de base API

- FX3G: Les appareils de base avec toutes les versions peuvent être utilisés.
- FX3U: Les appareils de base avec toutes les versions peuvent être utilisés.
- FX3UC: Vérifiez si un appareil de base à partir de la version 1.20 est utilisé (voir paragraphe 1.5).

13.5.2 Contrôle du câblage

Contrôlez le câblage externe du FX3U-4AD-TC-ADP.

Alimentation en courant

Le module de saisie de température FX3U-4AD-TC-ADP doit être alimenté en externe avec 24 V CC.

- Vérifiez si cette tension est correctement raccordée (voir paragraphe 13.3.4).
- Mesurez la tension. La grandeur de la tension peut être comprise dans la plage de 20,4 V à 28,8 V [24 V CC (+20 %, -15 %)].
- Lors de la présence de l'alimentation en courant externe, la LED POWER sur la face avant du FX3U-4DA-TC-ADP doit être allumée.

Raccordement des thermocouples

Les thermocouples doivent être raccordés au module de saisie de température par le biais de lignes de tarage (voir paragraphe 13.3.5). Ces câbles ne doivent pas être posés à proximité de câbles parcourus par des hautes tensions, des courants élevés ou par ex. des signaux à haute fréquence pour des servocommandes.

Si des thermocouples de type J sont raccordés, les deux raccordements « Type J » du module doivent être pontés. Si des thermocouples de type K sont utilisés, ne pas raccorder ces bornes.

13.5.3 Vérification des bits et registres système

Vérifiez les réglages pour le FX3U-4AD-TC-ADP dans les bits et registres système et les données que le module enregistre dans les registres système.

Choix de l'unité de mesure

Vérifiez si l'unité de mesure de température souhaitée est configurée pour le module (paragraphe 13.4.3). Le bit système qui doit être mis à zéro pour l'affichage des températures dans l'unité degré Celsius (°C) et être mis à un pour l'unité de mesure degré Fahrenheit (°F), dépend de la position d'installation du module adaptateur.

Choix du type de thermocouple

Vérifiez si l'état du bit système utilisé pour le choix du thermocouple (paragraphe 13.4.4) correspond au type de thermocouples réellement raccordés.

Valeurs mesurées des températures

Les adresses des registres système dans lesquels le FX3U-4AD-TC-ADP enregistre les températures mesurées, dépendent de la position d'installation du module et du canal utilisé (paragraphe 13.4.5). Vérifiez si il est accédé dans le programme aux registres système corrects.

Formation de la valeur moyenne

Assurez-vous que les valeurs enregistrées dans les registres système pour la formation de la valeur moyenne se trouvent dans la plage de 1 à 4095 (paragraphe 13.4.6). Si le contenu de l'un de ces registres système dépasse cette plage, une erreur apparaît.

Messages d'erreur

Vérifiez si un bit signalant une erreur est mis à un dans le registre système avec les messages d'erreur (voir paragraphe 13.4.7).

Les différents bits ont les significations suivantes :

- Bit 0 : Erreur de plage ou rupture de conducteur (pas de thermocouple raccordé) canal 1
- Bit 1 : Erreur de plage ou rupture de conducteur canal 2
- Bit 2 : Erreur de plage ou rupture de conducteur canal 3
- Bit 3 : Erreur de plage ou rupture de conducteur canal 4
- Bit 4 : Erreur EEPROM
- Bit 5 : Erreur dans le nombre de mesures pour la formation de la valeur moyenne
- Bit 6 : Erreur matérielle du FX3U-4AD-TC-ADP
- Bit 7 : Erreur dans l'échange de données entre le FX3U-4AD-TC-ADP et l'appareil de base API
- Bits 8 à 15 : Non affecté

- **Erreur de plage (bit 0 à bit 3)**

Cause de l'erreur :

Une erreur de plage apparaît lorsque la température saisie dépasse la plage admissible ou si aucun thermocouple n'est raccordé.

Avec les thermocouples de type J, des températures de -100 °C à +1000 °C peuvent être mesurées et avec les thermocouples de type K des températures de -100 °C à +600 °C.

Suppression de l'erreur :

Veillez à ce que la température ne dépasse pas la plage admissible. Vérifiez également le câblage.

- **Erreur EEPROM (bit 4)**

Cause de l'erreur :

Les données de calibrage qui ont été enregistrées lors de la fabrication dans l'EEPROM du module, ne peuvent pas être lues ou ont été perdues.

Suppression de l'erreur :

Veillez-vous adresser au service après-vente de Mitsubishi.

- **Erreur dans le nombre de mesures pour la formation de la valeur moyenne (bit 5)**

Cause de l'erreur :

Une valeur qui n'est pas comprise dans la plage de 1 à 4095 a été indiquée comme nombre de mesures pour la formation de la valeur moyenne pour l'un des quatre canaux d'entrée.

Suppression de l'erreur :

Vérifiez et corrigez les réglages (voir paragraphe 13.4.6).

- **Erreur matérielle du FX3U-4AD-TC-ADP (bit 6)**

Cause de l'erreur :

Le module de saisie de température FX3U-4AD-TC-ADP ne travaille pas correctement.

Suppression de l'erreur :

Vérifiez l'alimentation en courant externe du module. Assurez-vous également que le module adaptateur est correctement relié à l'appareil de base. Si l'erreur ne peut pas être supprimée avec ces vérifications, veuillez-vous adresser au service après-vente Mitsubishi.

- **Erreur de communication (bit 7)**

Cause de l'erreur :

Une erreur est apparue lors de l'échange de données entre le FX3U-4AD-TC-ADP et l'appareil de base API.

Suppression de l'erreur :

Vérifiez si le module adaptateur est correctement relié avec l'appareil de base. Si cela ne permet pas de supprimer l'erreur, veuillez-vous adresser au service après-vente Mitsubishi.

A Annexe

A.1 Conditions de fonctionnement générales


ATTENTION :

Utilisez les modules uniquement sous les conditions de fonctionnement mentionnées ci-dessous.

Si les modules sont exploités sous d'autres conditions, cela peut endommager les groupes fonctionnels et il y a risque de chocs électriques, d'incendie ou de perturbations.

Caractéristique		Données techniques			
Température ambiante	Service	0 à 55 °C			
	Stockage	-25 à 75 °C			
Humidité relative admissible en service		5 à 95 % (sans condensation)			
Résistance aux vibrations	Selon EN 68-2-6	Fréquence	Accélération	Demi-amplitude	Cycle de déviation sur l'axe X, Y et Z 10 fois (80 minutes dans chaque axe)
		10 à 57 Hz	—	0,035 mm lors de montage sur rail DIN 0,075 mm lors de montage direct	
		57 à 100 Hz	4,9 m/s ² (0,5 g) lors de montage sur rail DIN 9,8 m/s ² (1 g) lors de montage direct	—	
Résistance aux chocs		Selon EN 68-2-27, Accélération : 147 m/s ² (15 g), durée : 11 ms, 3 fois dans les axes X, Y et Z			
Résistance aux interférences		Tension perturbatrice 1000 Vpp, vérifié avec générateur de bruits (largeur de bruit 1 µs, temps de montée 1 ns pour une fréquence de bruits de 30 à 100 Hz)			
Rigidité diélectrique		500 V CA pour 1 minute			
Résistance d'isolement		Au minimum 5 MΩ pour 500 V CC (entre toutes les bornes de raccordement et la terre)			
Mise à la terre		Mise à la terre selon la classe D (résistance de mise à la terre ≤ 100 Ω); une mise à la terre commune avec d'autres appareils n'est pas autorisée (voir la description dans les différents chapitres de ce manuel)			
Conditions environnementales		Pas de gaz corrosifs ou inflammables, pas trop de poussières			
Altitude		Selon IEC61131-2: Maximum 2000 m*			

Tab. A-1 : Conditions de fonctionnement générales de la série MELSEC FX3G, FX3U et FX3UC

* Les automates de la série MELSEC FX3G, FX3U ou FX3UC ne peuvent pas être exploités sous une pression atmosphérique élevée comme celle qui existe au niveau de la mer.

A.2 Accès direct à la mémoire tampon d'un module intelligent

Pour copier le contenu des adresses de la mémoire tampon dans par exemple, des registres de données de l'appareil de base API, les instructions FROM sont souvent utilisées. Il est alors accédé dans le programme à ces registres de données et pas à la mémoire tampon. Inversement, les données sont d'abord enregistrées dans les opérandes de l'API et ensuite transmises avec une instruction TO à la mémoire tampon d'un module intelligent.

Par contre, lors d'accès direct, l'adresse de la mémoire tampon est indiquée directement dans les instructions d'application comme cible ou source des données sous la forme U□\G□. La programmation est ainsi simplifiée et les programmes peuvent être conçus plus clairement.

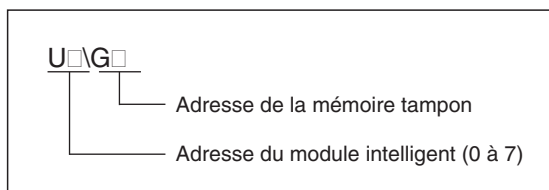


Fig. A-1 :

Les symboles « □ » remplacent les adresses du module intelligent et de la mémoire tampon.

* Des valeurs de 0 à 6999 peuvent être indiquées comme adresse de la mémoire tampon avec le FX3U-4AD/FX3UC-4AD et avec le FX3U-4DA des valeurs de 0 à 3098.

NOTE

Il n'est pas possible avec les appareils de base de la série FX3G d'accéder directement à la mémoire tampon.

Adresse du module intelligent

Pour adresser la bonne mémoire tampon lors de la présence de plusieurs modules intelligents, une désignation des modules est nécessaire. Chaque module intelligent reçoit automatiquement un numéro entre 0 et 7. (8 modules intelligents peuvent au maximum être raccordés à l'API.) Les numéros sont attribués en continu et la numérotation commence avec le module intelligent qui est relié en premier avec l'API.

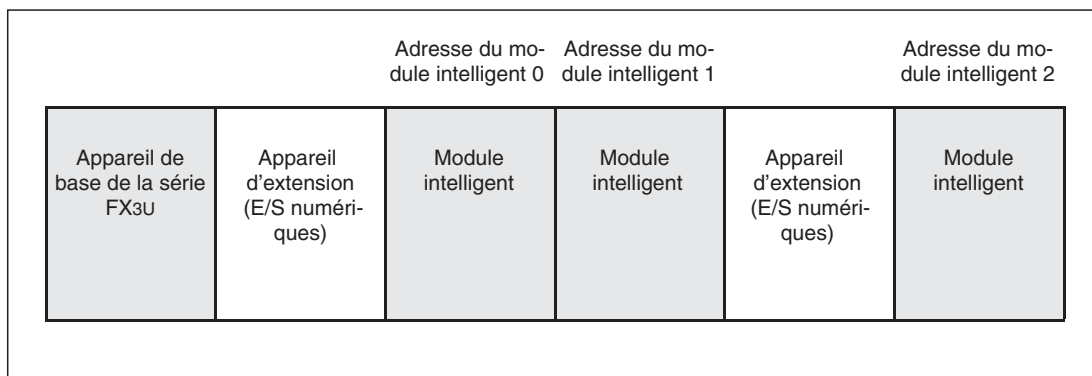


Fig. A-2 : Exemple de numérotation des modules intelligents

Exemples d'accès direct à la mémoire tampon

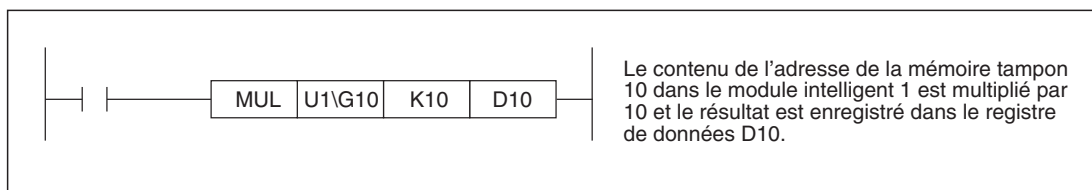


Fig. A-3 : Utilisation de l'accès direct à la mémoire tampon pour une multiplication

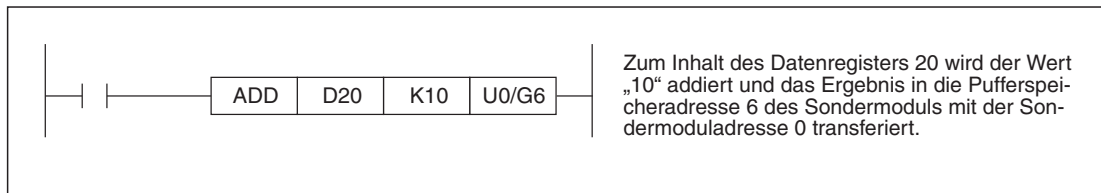


Fig. A-4 : Utilisation de l'accès direct à la mémoire tampon pour une addition

Index

A

Adaptateurs d'extension	
Aperçu	1 - 3
Aperçu des modules analogiques	1 - 9
Adresse du module intelligent	A - 2
Appareils de base FX3U	
Déterminer la version	1 - 22

B

Bits système	
FX3G-1DA-BD	6 - 9
FX3G-2AD-BD	3 - 9
FX3U-3A-ADP	9 - 15
FX3U-4AD-ADP	4 - 12
FX3U-4AD-PNK-ADP	12 - 14
FX3U-4AD-PT-ADP	10 - 13
FX3U-4AD-PTW-ADP	11 - 13
FX3U-4AD-TC-ADP	13 - 15
FX3U-4DA-ADP	7 - 12

C

Caractéristique d'entrée	
FX3G-2AD-BD	3 - 2
FX3U-3A-ADP	9 - 2
FX3U-4AD	5 - 3
FX3U-4AD-ADP	4 - 2
FX3U-4AD-PNK-ADP	12 - 3
FX3U-4AD-PT-ADP	10 - 2
FX3U-4AD-PTW-ADP	11 - 2
FX3UC-4AD	5 - 3
modification par l'instruction SCL (FX3U-3A-ADP)	9 - 32
modification par l'instruction SCL (FX3U-4AD-ADP)	4 - 24
modification pour le FX3G-2AD-BD	3 - 15
modification pour le FX3U-3A-ADP	9 - 30
modification pour le FX3U-4AD	5 - 42
modification pour le FX3U-4AD-ADP	4 - 22
Caractéristique de sortie	
FX3G-1DA-BD	6 - 2
FX3U-4DA	8 - 3
FX3U-4DA-ADP	7 - 2
modification par l'instruction SCL	7 - 22
modification pour le FX3G-1DA-BD	6 - 13
modification pour le FX3U-3A-ADP	9 - 30

Caractéristique de sortie	
modification pour le FX3U-4DA	8 - 50
modification pour le FX3U-4DA-ADP	7 - 20
Consommation de courant	
FX3U-3A-ADP	9 - 2
FX3U-4AD	5 - 2
FX3U-4AD-ADP	4 - 2
FX3U-4AD-PNK-ADP	12 - 2
FX3U-4AD-PT-ADP	10 - 2
FX3U-4AD-PTW-ADP	11 - 2
FX3U-4AD-TC-ADP	13 - 2
FX3U-4DA	8 - 2
FX3U-4DA-ADP	7 - 2
FX3UC-4AD	5 - 2

D

Données techniques	
Conditions de fonctionnement générales	A - 1
FX0N-3A	2 - 15
FX2N-2AD	2 - 4
FX2N-2DA	2 - 10
FX2N-2LC	2 - 26
FX2N-4AD	2 - 5
FX2N-4AD-PT	2 - 24
FX2N-4AD-TC	2 - 25
FX2N-4DA	2 - 11
FX2N-5A	2 - 17
FX2N-8AD (mesure de température)	2 - 23
FX2N-8AD (mesure de tension/courant)	2 - 6
FX3G-1DA-BD	6 - 2
FX3G-2AD-BD	3 - 2
FX3U-3A-ADP	9 - 2
FX3U-4AD	5 - 2
FX3U-4AD-ADP	4 - 2
FX3U-4AD-PNK-ADP	12 - 3
FX3U-4AD-PT-ADP	10 - 2
FX3U-4AD-PTW-ADP	11 - 2
FX3U-4AD-TC-ADP	13 - 3
FX3U-4DA	8 - 2
FX3U-4DA-ADP	7 - 2
FX3U-4LC	2 - 27
FX3UC-4AD	5 - 2
Détection de rupture de conducteur	8 - 22
Déterminer le numéro de série d'un appareil de base	1 - 22

E

Enregistrement de données (FX3U-4AD)		
Arrêter/poursuivre	5 - 40	
Configuration du mode	5 - 39	
Effacer les données	5 - 40	
Exemple de programmation	5 - 57	
Exemples de programme		
Enregistrement de données avec		
FX3U-4AD	5 - 58	
Formation de la valeur moyenne avec le		
FX3U-4AD	5 - 50	
Lecture de valeurs analogique		
avec FX3U-4AD	5 - 48	
Lecture de valeurs analogiques avec		
FX3U-3A-ADP	9 - 29	
Lecture de valeurs analogiques avec		
FX3U-4AD-ADP	4 - 21	
Lecture du code d'identification		
FX3U-4DA-ADP	7 - 18	
Mesure de température avec		
FX3U-4AD-PNK-ADP	12 - 23	
Mesure de température avec		
FX3U-4AD-PT-ADP	10 - 21	
Mesure de température avec		
FX3U-4AD-PTW-ADP	11 - 21	
Mesure de température avec		
FX3U-4AD-TC-ADP	13 - 24	
Modification de la caractéristique d'entrée		
FX3G-2DA-BD	3 - 16	
Modification de la caractéristique d'entrée		
FX3U-4AD	5 - 44	
Modification de la caractéristique de sortie		
FX3G-1DA-BD	6 - 14	
Modification de la caractéristique de sortie		
FX3G-4DA-ADP	7 - 21	
Modification de la caractéristique de sortie		
FX3U-3A-ADP	9 - 33	
Modification de la caractéristique de sortie		
FX3U-4AD	8 - 52	
Modification de la caractéristique de sortie		
FX3U-4DA-ADP	7 - 22	
Sortie de tableau (FX3U-4DA)		8 - 63
Sortie de valeur analogique avec		
FX3G-1DA-BD	6 - 12	
Sortie de valeur analogique avec		
FX3U-4DA	8 - 54	
Sortie de valeur analogique avec		
FX3U-4DA-ADP	7 - 19	

F

FX3G-1DA-BD	
Affectation des bornes	6 - 6
Caractéristique de sortie	6 - 2
Caractéristique d'entrée	6 - 2
Données techniques	6 - 2
FX3G-2AD-BD	
Affectation des bornes	3 - 6
Caractéristique d'entrée	3 - 2
Données techniques	3 - 2
FX3U-3A-ADP	
Affectation des bornes	9 - 8
Alimentation en courant	9 - 2
Caractéristique d'entrée	9 - 2
Données techniques	9 - 2
FX3U-4AD	
Affectation des bornes	5 - 9
Alimentation de courant	5 - 2
Alimentation en courant	5 - 2
Caractéristique d'entrée	5 - 3
Données techniques	5 - 2
Enregistrement de données	5 - 39
FX3U-4AD-ADP	
Affectation des bornes	4 - 7
Alimentation en courant	4 - 2
Caractéristique d'entrée	4 - 2
Données techniques	4 - 2
FX3U-4AD-PNK-ADP	
Affectation des bornes	12 - 8
Alimentation en courant	12 - 2
Données techniques	12 - 3
FX3U-4AD-PT-ADP	
Affectation des bornes	10 - 7
Alimentation en courant	10 - 2
Caractéristique d'entrée	10 - 2
Données techniques	10 - 2
FX3U-4AD-PTW-ADP	
Affectation des bornes	11 - 7
Alimentation en courant	11 - 2
Données techniques	11 - 2
FX3U-4AD-TC-ADP	
Affectation des bornes	13 - 8
Alimentation en courant	13 - 2
Caractéristique d'entrée	13 - 3
Données techniques	13 - 3

FX3U-4DA	
Affectation des bornes	8 - 7
Alimentation en courant	8 - 2
Données techniques	8 - 2
Détection de rupture de conducteur	8 - 22
Limitation du signal sorti	8 - 26
Sortir des valeurs d'un tableau	8 - 33
FX3U-4DA-ADP	
Affectation des bornes	7 - 7
Alimentation de courant	7 - 2
Données techniques	7 - 2
FX3U-CNV-BD	
1 - 5	
FX3UC-4AD	
Affectation des bornes	5 - 9
Alimentation de courant	5 - 2
Données techniques	5 - 2
voir aussi FX3U-4AD	
Formation de la valeur moyenne	
avec le FX3G-2AD-BD	3 - 11
avec le FX3U-3A-ADP	9 - 23
avec le FX3U-4AD	5 - 21
avec le FX3U-4AD-ADP	4 - 16
avec le FX3U-4AD-PNK-ADP	12 - 18
avec le FX3U-4AD-PT-ADP	10 - 16
avec le FX3U-4AD-PTW-ADP	11 - 16
avec le FX3U-4AD-TC-ADP	13 - 19

I

Instruction SCL	
Modification d'une caractéristique d'entrée (FX3U-3A-ADP)	9 - 32
Modification d'une caractéristique d'entrée (FX3U-4AD-ADP)	4 - 24
Modification d'une caractéristique de sortie (FX3U-3A-ADP)	9 - 34
Modification d'une caractéristique de sortie (FX3U-4AD-ADP)	7 - 22
Interdiction de modifications des paramètres	
pour FX3U-4AD	5 - 25
pour FX3U-4DA	8 - 20

L

Limitier le signal de sortie (FX3U-4DA)	8 - 25
---	--------

M

Messages d'erreur	
FX3G-1DA-BD	6 - 11
FX3G-2AD-BD	3 - 12
FX3U-3A-ADP	9 - 24
FX3U-4AD	5 - 31
FX3U-4AD-ADP	4 - 17
FX3U-4AD-PNK-ADP	12 - 19
FX3U-4AD-PT-ADP	10 - 17
FX3U-4AD-PTW-ADP	11 - 17
FX3U-4AD-TC-ADP	13 - 20
FX3U-4DA	8 - 23
FX3U-4DA-ADP	7 - 17
Lors de sortie de tableau	
8 - 48	
Transfert automatique avec le FX3U-4AD 5 - 39	
Transfert automatique avec le FX3U-4DA 8 - 23	
Modules adaptateurs	
Aperçu des modules analogiques	
1 - 9	
Description générale	
1 - 4	
Modules intelligents	
Aperçu des modules analogiques	
1 - 11	
Description générale	
1 - 6	
Mémoire tampon	
Affectation pour le FX3U-4AD	
5 - 16	
Affectation pour le FX3U-4DA	
8 - 11	
Description générale	
1 - 8	

P

Plage signalétique	1 - 22
------------------------------	--------

R

Registres système	
D8001	1 - 22
FX3G-1DA-BD	6 - 9
FX3G-2AD-BD	3 - 9
FX3U-3A-ADP	9 - 15
FX3U-4AD-ADP	4 - 12
FX3U-4AD-PNK-ADP	12 - 14
FX3U-4AD-PT-ADP	10 - 13
FX3U-4AD-PTW-ADP	11 - 13
FX3U-4AD-TC-ADP	13 - 15
FX3U-4DA-ADP	7 - 12
Régler la résistance de charge	
8 - 28	

T

Tableau (FX3U-4DA)	
Création dans l'appareil de base API . . .	8 - 35
Sortir des valeurs	8 - 45
Transfert dans mémoire tampon	8 - 40
Thermocouples	13 - 1
Thermomètre à résistance électrique Ni1000	
FX3U-4AD-PNK-ADP	12 - 1
Thermomètre à résistance électrique Pt100	
FX3U-4AD-PT-ADP	10 - 1
FX3U-4AD-PTW-ADP	11 - 1
Thermomètre à résistance électrique Pt1000	
FX3U-4AD-PNK-ADP	12 - 1

V

Valeurs limites	
Alarme pour le FX3U-4AD	5 - 28
Définition pour le FX3U-4AD	5 - 34
Définition pour le FX3U-4DA	8 - 27
Détection pour le FX3U-4DA	8 - 25

HEADQUARTERS

MITSUBISHI ELECTRIC EUROPE B.V. **EUROPE**
German Branch
Gothaer Straße 8
D-40880 Ratingen
Tél: +49 (0)2102 / 486-0
Fax: +49 (0)2102 / 486-1120

MITSUBISHI ELECTRIC EUROPE B.V. **ESPAGNE**
Spanish Branch
Carretera de Rubí 76-80
E-08190 Sant Cugat del Vallés (Barcelona)
Tél: 902 131121 // +34 935653131
Fax: +34 935891579

MITSUBISHI ELECTRIC EUROPE B.V. **FRANCE**
French Branch
25, Boulevard des Bouvets
F-92741 Nanterre Cedex
Tél: +33 (0)1 / 55 68 55 68
Fax: +33 (0)1 / 55 68 57 57

MITSUBISHI ELECTRIC EUROPE B.V. **IRLANDE**
Irish Branch
Westgate Business Park, Ballymount
IRL-Dublin 24
Tél: +353 (0)1 4198800
Fax: +353 (0)1 4198890

MITSUBISHI ELECTRIC EUROPE B.V. **ITALIE**
Italian Branch
Viale Colleoni 7
I-20041 Agrate Brianza (MB)
Tél: +39 039 / 60 53 1
Fax: +39 039 / 60 53 312

MITSUBISHI ELECTRIC EUROPE B.V. **POLOGNE**
Poland Branch
Krakowska 50
PL-32-083 Balice
Tél: +48 (0)12 / 630 47 00
Fax: +48 (0)12 / 630 47 01

MITSUBISHI ELECTRIC EUROPE B.V. - org.sl. **RÉP. TCHÈQUE**
Czech Branch
Avenir Business Park, Radlická 714/113a
CZ-158 00 Praha 5
Tél: +420 - 251 551 470
Fax: +420 - 251-551-471

MITSUBISHI ELECTRIC EUROPE B.V. **RUSSIA**
52, bld. 3 Kosmodamianskaya nab 8 floor
RU-115054 Moscow
Tél: +7 495 721-2070
Fax: +7 495 721-2071

MITSUBISHI ELECTRIC EUROPE B.V. **UK**
UK Branch
Travellers Lane
UK-Hatfield, Herts. AL10 8XB
Tél: +44 (0)1707 / 27 61 00
Fax: +44 (0)1707 / 27 86 95

MITSUBISHI ELECTRIC CORPORATION **JAPON**
Office Tower "Z" 14 F
8-12,1 chome, Harumi Chuo-Ku
Tokyo 104-6212
Tél: +81 3 622 160 60
Fax: +81 3 622 160 75

MITSUBISHI ELECTRIC AUTOMATION, Inc. **USA**
500 Corporate Woods Parkway
Vernon Hills, IL 60061
Tél: +1 847 478 21 00
Fax: +1 847 478 22 53

RÉSEAU DE DISTRIBUTION EN EUROPE

GEVA **AUTRICHE**
Wiener Straße 89
AT-2500 Baden
Tél: +43 (0)2252 / 85 55 20
Fax: +43 (0)2252 / 488 60

TECHNIKON **BELARUSSE**
Oktyabrskaya 19, Off. 705
BY-220030 Minsk
Tél: +375 (0)17 / 210 46 26
Fax: +375 (0)17 / 210 46 26

ESCO DRIVES & AUTOMATION **BELGIQUE**
Culliganlaan 3
BE-1831 Diegem
Tél: +32 (0)2 / 717 64 30
Fax: +32 (0)2 / 717 64 31

Koning & Hartman b.v. **BELGIQUE**
Woluwelaan 31
BE-1800 Vilvoorde
Tél: +32 (0)2 / 257 02 40
Fax: +32 (0)2 / 257 02 49

INEA RBT d.o.o. **BOSNIE-HERZÉGOVINE**
Aleja Lipa 56
BA-71000 Sarajevo
Tél: +387 (0)33 / 921 164
Fax: +387 (0)33 / 524 539

AKHNATON **BULGARIE**
4, Andrej Ljapchev Blvd., PO Box 21
BG-1756 Sofia
Tél: +359 (0)2 / 817 6000
Fax: +359 (0)2 / 97 44 06 1

INEA RBT d.o.o. **CROATIE**
Losinjka 4 a
HR-10000 Zagreb
Tél: +385 (0)1 / 36 940 - 01 / -02 / -03
Fax: +385 (0)1 / 36 940 - 03

Beijer Electronics A/S **DANEMARK**
Lykkegårdsvej 17
DK-4000 Roskilde
Tél: +45 (0)46 / 75 76 66
Fax: +45 (0)46 / 75 56 26

Beijer Electronics Eesti OÜ **ESTONIE**
Pärnu mnt. 160i
EE-11317 Tallinn
Tél: +372 (0)6 / 51 81 40
Fax: +372 (0)6 / 51 81 49

Beijer Electronics OY **FINLANDE**
Peltoie 37
FIN-28400 Ulvila
Tél: +358 (0)207 / 463 540
Fax: +358 (0)207 / 463 541

UTEKO **GRÈCE**
5, Mavrogenous Str.
GR-18542 Piraeus
Tél: +30 211 / 1206 900
Fax: +30 211 / 1206 999

MELTRADE Kft. **HONGRIE**
Fertő utca 14.
HU-1107 Budapest
Tél: +36 (0)1 / 431-9726
Fax: +36 (0)1 / 431-9727

Beijer Electronics SIA **LETTONIE**
Ritausmas iela 23
LV-1058 Riga
Tél: +371 (0)784 / 2280
Fax: +371 (0)784 / 2281

Beijer Electronics UAB **LITUANIE**
Savanoriu Pr. 187
LT-02300 Vilnius
Tél: +370 (0)5 / 232 3101
Fax: +370 (0)5 / 232 2980

ALFATRADER Ltd. **MALTE**
99, Paola Hill
Malta- Paola PLA 1702
Tél: +356 (0)21 / 697 816
Fax: +356 (0)21 / 697 817

INTEHSIS srl **MOLDAVIE**
bld. Traian 23/1
MD-2060 Kishinev
Tél: +373 (0)22 / 66 4242
Fax: +373 (0)22 / 66 4280

RÉSEAU DE DISTRIBUTION EN EUROPE

Beijer Electronics AS **NORVÈGE**
Postboks 487
NO-3002 Drammen
Tél: +47 (0)32 / 24 30 00
Fax: +47 (0)32 / 84 85 77

HIFLEX AUTOMATISERINGSTECHNIEK B.V. **PAYS-BAS**
Wolweverstraat 22
NL-2984 CD Ridderkerk
Tél: +31 (0)180 - 46 60 04
Fax: +31 (0)180 - 44 23 55

Koning & Hartman b.v. **PAYS-BAS**
Haarlerbergweg 21-23
NL-1101 CH Amsterdam
Tél: +31 (0)20 / 587 76 00
Fax: +31 (0)20 / 587 76 05

Fonseca S.A. **PORTUGAL**
R. João Francisco do Casal 87/89
PT - 3801-997 Aveiro, Esgueira
Tél: +351 (0)234 / 303 900
Fax: +351 (0)234 / 303 910

AutoCont C.S. s.r.o. **RÉP. TCHÈQUE**
Technologická 374/6
CZ-708 00 Ostrava-Pustkovec
Tél: +420 595 691 150
Fax: +420 595 691 199

Sirius Trading & Services srl **ROUMANIE**
Aleea Lacul Morii Nr. 3
RO-060841 Bucuresti, Sector 6
Tél: +40 (0)21 / 430 40 06
Fax: +40 (0)21 / 430 40 02

INEA RBT d.o.o. **SERBIE**
Izletnicka 10
SER-113000 Smederevo
Tél: +381 (0)26 / 615 401
Fax: +381 (0)26 / 615 401

SIMAP s.r.o. **SLOVAQUIE**
Jána Derku 1671
SK-911 01 Trenčín
Tél: +421 (0)32 743 04 72
Fax: +421 (0)32 743 75 20

PROCONT, spol. s r.o. Prešov **SLOVAQUIE**
Kúpeľná 1/A
SK-080 01 Prešov
Tél: +421 (0)51 7580 611
Fax: +421 (0)51 7580 650

INEA RBT d.o.o. **SLOVÈNIE**
Stegne 11
SI-1000 Ljubljana
Tél: +386 (0)1 / 513 8116
Fax: +386 (0)1 / 513 8170

Beijer Electronics AB **SUÈDE**
Box 426
SE-20124 Malmö
Tél: +46 (0)40 / 35 86 00
Fax: +46 (0)40 / 93 23 01

Omni Ray AG **SUISSE**
Im Schörl 5
CH-8600 Dübendorf
Tél: +41 (0)44 / 802 28 80
Fax: +41 (0)44 / 802 28 28

GTS **TURQUIE**
Bayraktar Bulvari Nutuk Sok. No:5
TR-34775 Yukarı Dudullu-Ümraniye-İSTANBUL
Tél: +90 (0)216 526 39 90
Fax: +90 (0)216 526 3995

CSC Automation Ltd. **UKRAINE**
4-B, M. Raskovoyi St.
UA-02660 Kiev
Tél: +380 (0)44 / 494 33 55
Fax: +380 (0)44 / 494-33-66

Systemgroup **UKRAINE**
2 M. Krivonosy St.
UA-03680 Kiev
Tél: +380 (0)44 / 490 92 29
Fax: +380 (0)44 / 248 88 68

RÉSEAU DE DISTRIBUTION EURASIE

TOO Kazpromavtomatika **KAZAKHSTAN**
Ul. Zhambyla 28
KAZ-100017 Karaganda
Tél: +7 7212 / 50 10 00
Fax: +7 7212 / 50 11 50

RÉSEAU DE DISTRIBUTION MOYEN-ORIENT

I.C. SYSTEMS LTD. **EGYPTE**
23 Al-Saad-Al-Alee St.
EG-Sarayut, Maadi, Cairo
Tél: +20 (0) 2 / 235 98 548
Fax: +20 (0) 2 / 235 96 625

GIRIT CELADON LTD **ISRAËL**
12 H'aomanut Street
IL-42505 Netanya
Tél: +972 (0)9 / 863 39 80
Fax: +972 (0)9 / 885 24 30

CEG INTERNATIONAL **LIBAN**
Cebaco Center/Block A Autostrade DORA
Lebanon - Beirut
Tél: +961 (0)1 / 240 430
Fax: +961 (0)1 / 240 438

RÉSEAU DE DISTRIBUTION EN AFRIQUE

CBI Ltd. **AFRIQUE DU SUD**
Private Bag 2016
ZA-1600 Isando
Tél: +27 (0)11 / 977 0770
Fax: +27 (0)11 / 977 0761